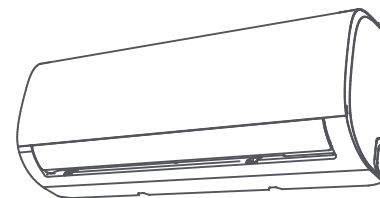


Произведено по заказу:
ОАО «КЗХ «Бирюса»
Российская Федерация, 660123, г. Красноярск,
пр. им. газеты «Красноярский рабочий», 29

бирюса



КОНДИЦИОНЕР ВОЗДУХА СПЛИТ-СИСТЕМА НАСТЕННОГО ТИПА

www.biryusa.ru
service@biryusa.ru

РУКОВОДСТВО ПО ЭКСПЛУАТАЦИИ И УСТАНОВКЕ

B-07DPR/B-07DPQ
B-09DPR/B-09DPQ
B-12DPR/B-12DPQ

B-07FPR/B-07FPQ
B-09FPR/B-09FPQ
B-12FPR/B-12FPQ
B-18FPR/B-18FPQ
B-24FPR/B-24FPQ
B-36FPR/B-36FPQ

B-07FIR/B-07FIQ
B-09FIR/B-09FIQ
B-12FIR/B-12FIQ
B-18FIR/B-18FIQ
B-24FIR/B-24FIQ

B-07HPR/B-07HPQ
B-09HPR/B-09HPQ
B-12HPR/B-12HPQ
B-18HPR/B-18HPQ
B-24HPR/B-24HPQ

B-09HIR/B-09HIQ
B-12HIR/B-12HIQ
B-18HIR/B-18HIQ
B-24HIR/B-24HIQ

Изготовлено:
NINGBO AUX IMP. & EXP., CO., LTD
1166 North MingGuang Road, Jiangshan, Yinzhou, Ningbo 315191, Zhejiang, China



Благодарим Вас за выбор продукции «Бирюса»!

Информацию о телефонах и адресах авторизованных сервисных центров Вы можете найти на нашем сайте www.biryusa.ru, либо отсканировав QR-код.



Если у Вас возникнут вопросы, связанные с качеством или сервисным обслуживанием продукции «Бирюса», Вы можете обратиться в службу сервисного обслуживания по телефону **8 800 250 0014** (бесплатный звонок из любого региона РФ), режим работы - пн-пт 04:00-13:00 (MSK), либо направив обращение на электронную почту service@biryusa.ru.

Перед началом эксплуатации настоятельно рекомендуем ознакомиться с настоящим руководством!

СОДЕРЖАНИЕ

ОБЩИЕ СВЕДЕНИЯ	2
КОМПЛЕКТАЦИЯ	2
ТРЕБОВАНИЯ БЕЗОПАСНОСТИ	3
УПРАВЛЕНИЕ КОНДИЦИОНЕРОМ	4
Панель индикации внутреннего блока	4
Пульт дистанционного управления кондиционером	4
Дополнительные сведения о функциях кондиционера	7
УСЛОВИЯ ЭКСПЛУАТАЦИИ	7
ОБСЛУЖИВАНИЕ И УХОД	8
ВОЗМОЖНЫЕ НЕИСПРАВНОСТИ И МЕТОДЫ ИХ УСТРАНЕНИЯ	10
УСТАНОВКА КОНДИЦИОНЕРА	11
ТРАНСПОРТИРОВАНИЕ И ХРАНЕНИЕ	15
УТИЛИЗАЦИЯ	15
ТЕХНИЧЕСКИЕ ХАРАКТЕРИСТИКИ	16
ГАРАНТИЙНАЯ КАРТА	22

ОБЩИЕ СВЕДЕНИЯ

Кондиционер бытовой типа сплит-система «Бирюса» (далее по тексту - кондиционер) предназначен для создания оптимальной температуры воздуха при обеспечении санитарно-гигиенических норм в жилых, общественных и административно-бытовых помещениях. Кондиционер осуществляет охлаждение, осушение, нагрев и очистку воздуха от пыли.

Установленный срок службы кондиционера — 7 лет.

Оборудование соответствует требованиям технических регламентов ТР ТС 004/2011, ТР ТС 020/2011.

Расшифровка обозначений моделей кондиционеров:

«D», «F», «H» - серия;

«P» - модели с не инверторным типом компрессора;

«I» - модели с инверторным типом компрессора;

«R» - внутренний блок;

«Q» - внешний блок.

КОМПЛЕКТАЦИЯ

- 1 - Лицевая панель;
- 2 - Монтажная пластина внутреннего блока;
- 3 - Кабель питания внутреннего блока (может не входить в комплект поставки);
- 4 - Воздушный фильтр;
- 5 - Дополнительный фильтр (может не входить в комплект поставки);
- 6 - Пульт дистанционного управления с элементами питания (2 батарейки типа AAA, (опция));
- 7 - Дренажный шланг (может не входить в комплект поставки);
- 8 - Трубопровод хладагента (может не входить в комплект поставки);
- 9 - Кабель питания внешнего блока (может не входить в комплект поставки);

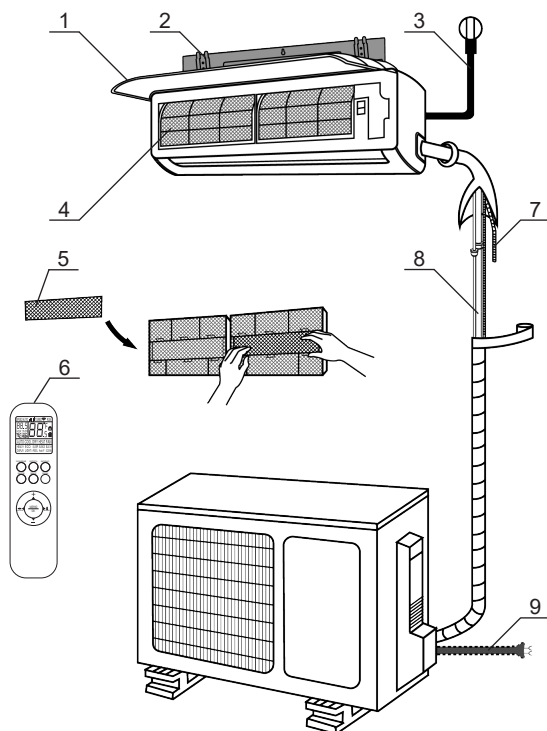


Рисунок 1 - Общий вид и комплектация кондиционера

Примечание Внешний вид Вашего кондиционера может отличаться от схематичных изображений, приведенных на рисунке 1.

ТРЕБОВАНИЯ БЕЗОПАСНОСТИ



ВНИМАНИЕ!

Меры безопасности

Данное устройство может использоваться детьми не младше 8 лет и лицами с ограниченными физическими, сенсорными или умственными способностями либо не обладающими необходимыми для этого опытом и знаниями, если за ними осуществляется надзор либо они получают надлежащие указания по безопасному использованию устройства и понимают сопутствующие факторы риска. Не разрешайте детям играть с устройством. Не разрешается допускать детей к очистке и обслуживанию устройства без присмотра.

- Для монтажа кондиционера обратитесь к представителям официального дистрибьютора или специалистам. Неправильная установка может повлечь утечку воды, поражение электрическим током или возгорание.
- Любые работы по ремонту, техническому обслуживанию и изменению места установки кондиционера должны выполняться уполномоченным специалистом сервисной службы. Неправильно выполненный ремонт может привести к серьезной травме или повреждению устройства.

Меры безопасности при эксплуатации

- В случае той или иной аномальной ситуации (например, при появлении запаха гари) немедленно выключите устройство и извлеките вилку из сетевой розетки. Обратитесь в сервисный центр, чтобы выяснить, как избежать поражения электрическим током, возгорания или травмы.
- Не вставляйте пальцы рук, палки или какие-либо предметы в отверстия для выпуска и забора воздуха. При быстром вращении лопастей вентилятора можно получить травму.
- Никогда не распыляйте вблизи кондиционера огнеопасные аэрозоли, такие как средства для укладки волос и лакокрасочные материалы. Это может стать причиной возгорания и ожога.
- Не используйте кондиционер вблизи источников горючих газов. Скопление газа вокруг устройства может вызвать взрыв.
- Не устанавливайте кондиционер во влажных помещениях, например в ваннах или прачечных. Это может вызвать отказ устройства и поражение электрическим током.
- Длительное воздействие потока холодного воздуха на тело может причинить вред здоровью.

Правила электробезопасности

- Используйте рекомендованный тип кабеля питания. Замена поврежденного кабеля электропитания должна выполняться производителем оборудования, его уполномоченным представителем или подобными квалифицированными специалистами.
- Не допускайте загрязнения штепсельной вилки. Удаляйте скопившуюся на вилке и вокруг нее пыль или грязь. Загрязнение вилки может привести к воспламенению или поражению электрическим током.
- Для отсоединения кабеля питания от сетевой розетки не тяните за него. Плотно возьмитесь за вилку и извлеките ее из розетки. Натяжение кабеля может вызвать его повреждение и, как следствие, возгорание или поражение электрическим током.
- Не используйте удлинитель, не наращивайте кабель питания и не подключайте другие устройства к той же розетке. Плохие электрические соединения, нарушение изоляции и недостаточное напряжение могут стать причиной возгорания.
- Кондиционер должен быть заземлен. Не соединяйте провод заземления с газовыми и водопроводными трубами, молниеотводами и заземлением телефонных линий.



ВНИМАНИЕ!

- Если в одном помещении с кондиционером работают конфорки или другие нагревательные устройства, тщательно проветривайте помещение во избежание дефицита кислорода.
- Если вы долго не будете пользоваться кондиционером, выключите его и отсоедините штепсельную вилку от сетевой розетки.
- Сделайте то же самое во время грозы.
- Убедитесь в том, что конденсат вытекает из кондиционера беспрепятственно.
- Не прикасайтесь к кондиционеру мокрыми руками. Это может вызвать поражение электрическим током.
- Не используйте кондиционер не по назначению.
- Не позволяйте никому вставать на наружный блок и не помещайте на него какие-либо предметы.
- Не допускайте длительной работы кондиционера при открытых окнах или дверях и при влажности воздуха более 80%.
- Монтаж и эксплуатация кондиционеров, заправленных воспламеняющимся хладагентом R-32, допускается только в регулярно проветриваемых помещениях площадью не менее 4 м².
- В помещении, в котором установлен кондиционер, заправленный воспламеняющимся хладагентом не допускается использование открытого пламени и других потенциальных источников воспламенения.



ВНИМАНИЕ!



ВНИМАНИЕ:
Опасность возгорания



Предупреждение:
материал с низкой
скоростью горения
(только для продуктов,
содержащих хладагент
R-32)

УПРАВЛЕНИЕ КОНДИЦИОНЕРОМ

ПАНЕЛЬ ИНДИКАЦИИ ВНУТРЕННЕГО БЛОКА



1 - Индикатор температуры.

В режиме «FAN» («ВЕНТИЛЯЦИЯ») на панели отображается температура в помещении. В остальных режимах на панели отображается заданная температура.

ПУЛЬТ ДИСТАНЦИОННОГО УПРАВЛЕНИЯ КОНДИЦИОНЕРОМ

- Для управления кондиционером применяется инфракрасный пульт дистанционного управления (ПДУ) (см. рис. 3).
- При управлении кондиционером следует направлять ПДУ в сторону внутреннего блока. При этом расстояние между пультом и внутренним блоком должно быть не более 8 м. Между пультом и блоком не должно быть предметов, мешающих прохождению сигнала.
- Пульт управления должен находиться на расстоянии не менее 1 метра от телевизионной и радиоаппаратуры.
- Внутренний блок кондиционера подтверждает получение команд с ПДУ звуковым сигналом.
- При нажатии на соответствующую кнопку на индикационном дисплее пульта высвечивается соответствующая индикация.
- Не роняйте и не ударяйте пульт. Не допускайте попадания жидкостей внутрь пульта. Не оставляйте пульт в местах, где он может подвергнуться воздействию высокой температуры или прямых солнечных лучей.

Примечание Все индикаторы, изображенные на рисунке 3, приведены с целью демонстрации. В процессе эксплуатации индикаторы отображаются на дисплее только в случае, когда задействована соответствующая функция.

ВНИМАНИЕ! В случае, если модель Вашего кондиционера не поддерживает какую-либо функцию, то при нажатии на соответствующую ей кнопку внутренний блок не будет реагировать на нажатие.

Замена батареек в пульте управления

- В пульте управления кондиционера применяются две батарейки 1,5 В типа AAA (R03/LR03).
- Для извлечения батареек при замене, необходимо сдвинуть крышку пульта управления в направлении стрелки (см. рис. 2), извлечь батарейки и вставить новые, после чего установить крышку на место.
- Не допускается использовать одновременно выработавшую ресурс батарейку и новую, а также батарейки разных типов.
- Если предполагается, что пульт не будет использоваться длительное время, необходимо извлечь батарейки.

ВНИМАНИЕ! После извлечения батареек все параметры ПДУ сбрасываются на установленные по умолчанию. После замены батареек необходимо настроить ПДУ заново.

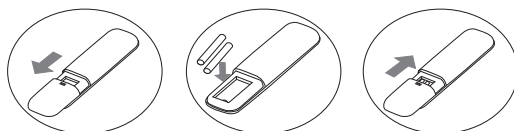


Рисунок 2 - порядок замены батареек в пульте управления

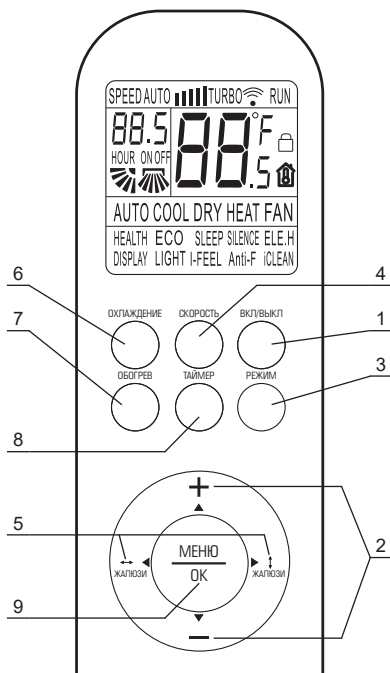


Рисунок 3 - пульт дистанционного управления

1 - Кнопка ВКЛ/ВЫКЛ

Кнопка «**ВКЛ/ВЫКЛ**» предназначена для включения и выключения кондиционера. После выключения кондиционера перед повторным включением необходимо подождать не менее трех минут.

2 - Кнопки +, -

Нажатием кнопки «-» или «+» установленная температура уменьшается или увеличивается на 1°C. Заданная температура может быть установлена в диапазоне от 16°C до 32 °C.

3 - Кнопка РЕЖИМ

Нажатием кнопки «**РЕЖИМ**» переключаются режимы работы кондиционера в следующей последовательности:

- **AUTO - COOL - DRY - HEAT - FAN** -
 (- Автоматический – Охлаждение – Осушение – Обогрев – Вентиляция -)

При этом на дисплее ПДУ отображается соответствующая режиму индикация.

- В автоматическом режиме (**AUTO**) кондиционер выбирает режим охлаждения, осушения, обогрева или вентиляции в зависимости от соотношения заданной температуры и текущей температуры воздуха в помещении. В автоматическом режиме вентилятор внутреннего блока также вращается в автоматическом режиме.
- В режиме вентиляции (**FAN**) работает только вентилятор внутреннего блока, а регулирование температуры невозможно.
- В режиме осушения (**DRY**) регулирование скорости вращения вентилятора недоступно.



4 - Кнопка СКОРОСТЬ

Нажатием кнопки «**СКОРОСТЬ**» переключаются режимы скорости вращения вентилятора внутреннего блока в следующей последовательности:

- **Низкая – Средняя – Высокая – Турбо – Авто –**
 - (I) - (III) - (IIII) - (TURBO) - (AUTO) -

При этом на дисплее ПДУ отображается индикация, соответствующая установленной скорости вращения вентилятора.

- В режимах работы кондиционера «Осушение» («**DRY**») и «Автоматический» («**AUTO**») изменение скорости вращения вентилятора невозможно.
- Функция «Турбо» позволяет достичь заданной температуры воздуха за наименьший промежуток времени за счет сверхвысокой скорости вращения вентилятора.

5 - Кнопки ЖАЛЮЗИ ↔ ЖАЛЮЗИ ↓	<p>Нажатием на кнопки «ЖАЛЮЗИ ↔» или «ЖАЛЮЗИ ↓» включается автоматическое качание вертикальных либо горизонтальных жалюзи соответственно. На дисплее ПДУ отображается соответствующая индикация «» либо «». При повторном нажатии положение жалюзи фиксируется в текущем положении.</p> <p>Функция качания вертикальных жалюзи не доступна для некоторых моделей.</p>
6 - Кнопка ОХЛАЖДЕНИЕ	<p>При нажатии на кнопку «ОХЛАЖДЕНИЕ» кондиционер переходит в режим охлаждения.</p>
7 - Кнопка ОБОГРЕВ	<p>При нажатии на кнопку «ОБОГРЕВ» кондиционер переходит в режим обогрева.</p>
8 - Кнопка ТАЙМЕР	<p>Кнопка «ТАЙМЕР» предназначена для настройки автоматического включения и выключения кондиционера через установленное время.</p> <ul style="list-style-type: none"> • Настройка таймера включения: При выключенном пульте дистанционного управления нажмите кнопку «ТАЙМЕР». На дисплее ПДУ отобразится индикация «ON» и установленное время включения. Диапазон установки времени от 0,5 ч до 24 ч. Для установки времени нажимайте кнопки «-» или «+». Для включения функции таймера включения повторно нажмите кнопку «ТАЙМЕР». • Настройка таймера выключения: При включенном пульте дистанционного управления нажмите кнопку «ТАЙМЕР». На дисплее ПДУ отобразится индикация «OFF» и установленное время выключения. Диапазон установки времени от 0,5 ч до 24 ч. Для установки времени нажимайте кнопки «-» или «+». Для включения функции таймера выключения повторно нажмите кнопку «ТАЙМЕР».
9 - Кнопка МЕНЮ ОК	<p>При нажатии кнопки «МЕНЮ/ОК» происходит переход в режим выбора дополнительных функций. Выбор необходимой функции производится нажатием на кнопки «▲», «▼», «◀», «▶». При выборе какой-либо функции на дисплее ПДУ начинает мигать индикатор, соответствующий выбранной функции. Для включения выбранной функции необходимо повторно нажать кнопку «МЕНЮ/ОК». Для отключения функций необходимо повторить описанные выше действия.</p>
Функция СОН (SLEEP)	<p>При включении данной функции кондиционер переходит в режим работы, при котором обеспечивается комфортная температура воздуха в часы сна и отдыха. В этом режиме заданная температура увеличивается (в режиме охлаждения) или уменьшается (в режиме обогрева) на 1°C в час (в режиме охлаждения) и на 2°C в час (в режиме обогрева) в течение первых двух часов и далее поддерживается постоянной. После 10 часов работы в данном режиме кондиционер отключается. Эта функция недоступна в автоматическом режиме и режиме вентиляции. Режим сна может быть отменен нажатием кнопки «СОН» или «ВКЛ/ВЫКЛ». При включенной функции «СОН» дисплей внутреннего блока отключается.</p>
Функция Тишина (SILENCE)	<p>При включении данной функции кондиционер переходит в режим работы тихой работы внутреннего блока. В данном режиме вентилятор внутреннего блока вращается на сверхнизкой скорости</p>
Функция Очистка (iClean)	<p>В режиме «Очистка» (iClean) включается режим очистки теплообменника внутреннего блока кондиционера. Очистка необходима для удаления влаги с поверхности испарителя и внутренних полостей блока. Удаление влаги предотвращает появление и рост бактерий, а также образование плесени внутри блока. Продолжительность работы режима - 30 минут.</p>
Функция iFEEL	<p>При включении данной функции заданная температура воздуха поддерживается не в месте установки внутреннего блока кондиционера, а рядом с ПДУ.</p>
Функция Anti-F	<p>Данная функция предназначена для предотвращения появления неприятного запаха в помещении и появления плесени во внутреннем блоке. При включении данной функции после каждого выключения кондиционера вентилятор внутреннего блока работает на низкой скорости дополнительные три минуты. Режим будет включен по умолчанию при следующих выключениях кондиционера, за исключением случаев, когда кондиционер отключается от электропитания.</p>
Функция DISPLAY	<p>С помощью данной функции включается и отключается подсветка панели индикации внутреннего блока.</p>
Примечание	<p>Некоторые дополнительные функции, индикаторы которых присутствуют на дисплее ПДУ, могут быть недоступны для данной модели кондиционера. В случае, если выбранная функция не доступна, внутренний блок не будет реагировать на включение функции с помощью ПДУ.</p>

ДОПОЛНИТЕЛЬНЫЕ СВЕДЕНИЯ О ФУНКЦИЯХ КОНДИЦИОНЕРА

Функция автоматического оттаивания внешнего блока

В случае, если температура на улице очень низкая, а влажность очень высокая, теплообменник внешнего блока может обмерзнуть, что негативно сказывается на эффективности работы кондиционера в режиме обогрева. В этом случае предусмотрено автоматическое оттаивание теплообменника внешнего блока. Режим оттаивания прерывает установленный режим работы кондиционера на 5 - 15 минут. Вентиляторы внутреннего и внешнего блока отключены. В процессе оттаивания из внешнего блока может появиться некоторое количество пара, что не является дефектом либо индикатором окончания процесса. По завершению процесса оттаивания кондиционер возобновит работу в ранее установленном режиме.

Кнопка AUTO/STOP

В случае, если пульт дистанционного управления неисправен или утерян, кондиционером возможно управлять вручную при помощи кнопки «**AUTO/STOP**», расположенной под лицевой панелью в правой части внутреннего блока (см. рис. 4).

ВНИМАНИЕ!

- Кнопка ручного управления предназначена только для проверки работоспособности кондиционера и использования в случае неисправности или утери ПДУ. Не рекомендуется использовать эту кнопку при наличии исправного ПДУ.
- Для возобновления работы в нормальном режиме включите кондиционер с помощью ПДУ.

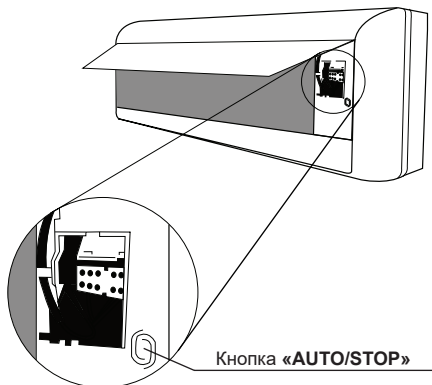


Рисунок 4 - расположение кнопки ручного управления на внутреннем блоке кондиционера

Порядок ручного управления кондиционером:

1. Перед использованием ручного управления необходимо выключить кондиционер.
2. Откройте лицевую панель внутреннего блока.
3. Нажмите кнопку «**AUTO/STOP**» один раз для включения режима «**AUTO**».
4. Нажмите кнопку «**AUTO/STOP**» еще раз для выключения кондиционера.
5. Закройте лицевую панель.

УСЛОВИЯ ЭКСПЛУАТАЦИИ

Оптимальные рабочие характеристики в режимах охлаждения и обогрева («**COOL**» и «**HEAT**») достигаются в указанных ниже температурных диапазонах. Если кондиционер эксплуатируется за пределами этих диапазонов, срабатывают средства защиты.

Режим работы		Охлаждение	Обогрев
Температура воздуха снаружи помещения, °C	Пост. скорость	от -10 до +47	от -10 до +24
	Инвертор	от -15 до +49	от -15 до +24

Для оптимизации работы кондиционера выполните следующее:

- Держите двери и окна закрытыми.
- Для ограничения потребления электроэнергии используйте функции включения и выключения по таймеру.
- Не загромождайте отверстия для входа и выхода воздуха.
- Регулярно проверяйте и очищайте воздушные фильтры.

ОБСЛУЖИВАНИЕ И УХОД

ВНИМАНИЕ! Перед проведением чистки и профилактических работ обязательно выключите кондиционер и отсоедините его от электросети.

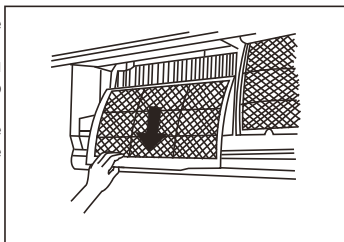
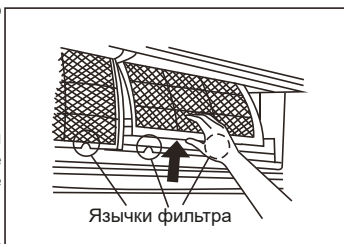
Чистка внутреннего блока

- Протирайте блок только мягкой сухой тканью. Если блок сильно загрязнен, ткань можно смочить теплой водой.
- Не используйте для чистки блока химикаты или химически обработанные ткани.
- Не используйте бензин, растворитель, полировальные порошки или аналогичные вещества. Они могут вызвать растрескивание или деформацию пластиковых деталей.
- Не используйте для чистки передней панели воду теплее 40°C. Это может вызвать деформацию или изменение цвета панели.

Чистка воздушного фильтра

Загрязнение воздушного фильтра кондиционера может уменьшить эффективность его работы и нанести вред здоровью. Обязательно очищайте воздушный фильтр **не реже одного раза в две недели**.

1. Поднимите переднюю панель внутреннего блока. Воздушный фильтр находится под верхней решеткой воздухозаборника.
2. Возьмитесь за язычок на торце фильтра, приподнимите его и потяните на себя.
3. Вытяните фильтр наружу.
4. Если фильтр оснащен небольшим дополнительным фильтром, отсоедините последний от основного фильтра. Очистите дополнительный фильтр с помощью пылесоса.
5. Промойте основной фильтр теплой мыльной водой. Обязательно используйте мягкое моющее средство.
6. Ополосните фильтр свежей водой и стряхните ее остатки.
7. Оставьте фильтр сушиться в прохладном сухом месте, не подвергая его воздействию прямого солнечного света.
8. Когда фильтр высохнет, снова прикрепите к нему дополнительный фильтр и вставьте воздушный фильтр во внутренний блок.
9. Закройте переднюю панель внутреннего блока.





ВНИМАНИЕ!

- Перед заменой или чисткой фильтра выключите кондиционер и отсоедините его от электросети.
- При извлечении фильтра не дотрагивайтесь до металлических деталей внутреннего блока. Вы можете порезаться об их острые кромки.
- Не используйте воду для очистки внутреннего пространства внутреннего блока. Это может нарушить изоляцию и вызвать поражение электрическим током.
- Не оставляйте фильтр на время сушки под прямым солнечным светом. От этого фильтр может дать усадку.

Обслуживание перед периодами длительного простоя Если вы не планируете пользоваться кондиционером долгое время, выполните следующее:

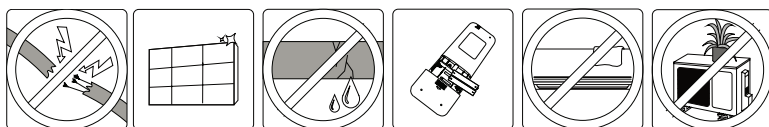
1. Очистите фильтры;
2. Включите функцию вентиляции на несколько часов для полного высыхания внутреннего блока;
3. Выключите кондиционер и отсоедините его от электросети;
4. Извлеките батарейки из пульта дистанционного управления.



Обслуживание перед возобновлением использования

После длительного периода неиспользования или перед периодом частого использования выполните следующее:

1. Проверьте кабели на отсутствие повреждений;
2. Очистите фильтры;
3. Убедитесь в отсутствии течей;
4. Замените батарейки в пульте дистанционного управления;
5. Убедитесь в том, что воздухозаборные и воздуховыпускные отверстия внутреннего и внешнего блока ничем не загорожены.



ВНИМАНИЕ!

- Любые работы по техническому обслуживанию и чистке внешнего блока должны выполняться представителями официального дистрибьютора или специалистами с надлежащей лицензией.
- Любые работы по ремонту блоков кондиционера должны выполняться представителями официального дистрибьютора или специалистами, имеющими надлежащую лицензию.
- Для улучшения работы кондиционера и для сохранения гарантии компания-производитель рекомендует Вам не реже одного раза в год проводить сервисное техническое обслуживание кондиционера. Заключите договор на сервисное обслуживание с Авторизованным дилером «Бирюса», продавшим и установившим Ваш кондиционер.

ВОЗМОЖНЫЕ НЕИСПРАВНОСТИ И МЕТОДЫ ИХ УСТРАНЕНИЯ



Если имеет место **ЛЮБАЯ** из перечисленных ситуаций, немедленно выключите кондиционер:

- Кабель питания поврежден или перегревается;
- Чувствуется запах гари;
- Кондиционер издает громкие или необычные звуки;
- Часто срабатывают защитные устройства;
- Вода или другие вещества вытекают из внутреннего блока кондиционера.

НЕ ПЫТАЙТЕСЬ УСТРАНЯТЬ ТАКИЕ НЕИСПРАВНОСТИ САМОСТОЯТЕЛЬНО. НЕМЕДЛЕННО ОБРАТИТЕСЬ В АВТОРИЗОВАННЫЙ СЕРВИСНЫЙ ЦЕНТР!

Распространенные проблемы

Описанные ниже проблемы не являются неисправностями и в большинстве ситуаций не требуют ремонта. Если после выполнения указанных действий проблема не устранена, немедленно выключите кондиционер и обратитесь в авторизованный сервисный центр

Проблема	Возможные причины и методы устранения проблемы
Кондиционер не включается	<ul style="list-style-type: none"> • Проверьте подключение к сети; • Проверьте батарейки ПДУ, замените их при необходимости; • Сработало защитное устройство, попробуйте включить кондиционер не менее чем через 3 минуты; • Низкое напряжение в сети.
Снизилась эффективность охлаждения или обогрева	<ul style="list-style-type: none"> • Проверьте степень загрязнения воздушного фильтра, теплообменника и вентилятора внутреннего блока, выполните очистку при необходимости; • Проверьте, не перекрыты ли воздухозаборные или воздуховыпускные отверстия внутреннего блока; • Проверьте корректность установленной целевой температуры; • Возможно открыта дверь или окно; • При высокой температуре наружного воздуха эффективность охлаждения может быть недостаточной; • При низкой температуре наружного воздуха эффективность обогрева может быть недостаточной; • В помещении присутствуют дополнительные источники тепла.
Задержка при переключении режимов работы	Смена режимов работы в ходе эксплуатации может занимать до трех минут.
От внутреннего блока слышен звук текущей воды	Звук хладагента или водяного конденсата, протекающего по трубам кондиционера (не является неисправностью).
От внутреннего блока слышно потрескивание	Потрескивание объясняется расширением или сжатием деталей кондиционера вследствие изменения температуры (не является неисправностью).
От внутреннего блока слышен слабый механический звук	Звук появляется при включении или выключении вентилятора внутреннего блока (не является неисправностью).
От внутреннего блока слышен шипящий звук	<ul style="list-style-type: none"> • Звук появляется при изменении потока хладагента (не является неисправностью). • Звук появляется при включении режима оттаивания (не является неисправностью).
При включении кондиционера в режиме обогрева воздушный поток подается не сразу	Данная задержка от двух до пяти минут необходима для прогрева теплообменника внутреннего блока (не является неисправностью).
Из внешнего блока вытекает вода	Это конденсат с теплообменника внешнего блока, образовавшийся при работе в режиме обогрева или при включении режима оттаивания (не является неисправностью).
Изменение цвета внутреннего блока	Под воздействием различных факторов (например, ультрафиолетового излучения, температуры и пр.) пластмассовый корпус может изменить цвет. Это не отразится на функциональных характеристиках кондиционера (не является неисправностью).
Туман у воздуховыпускного отверстия внутреннего блока	Туман возникает при снижении температуры в помещении при высокой влажности (не является неисправностью).

УСТАНОВКА КОНДИЦИОНЕРА

Меры безопасности

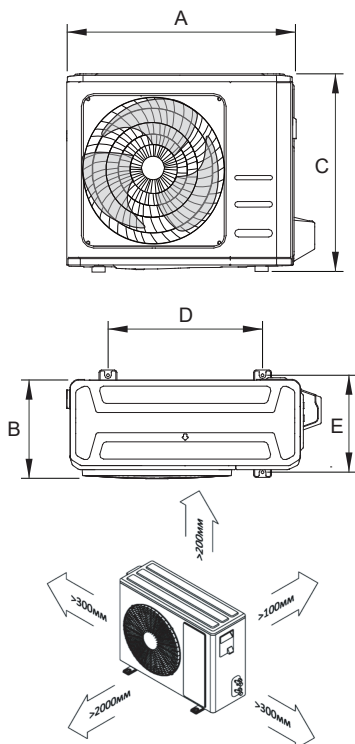


- Монтаж кондиционера должен производиться персоналом авторизованного сервисного центра или аналогичными квалифицированными специалистами с применением специального оборудования и инструментов. Неправильная установка может повлечь утечку воды, поражение электрическим током или возгорание.
- Любые работы по ремонту, техническому обслуживанию и изменению места установки кондиционера должны выполняться персоналом авторизованного сервисного центра. Неправильно выполненный ремонт может привести к серьезной травме или повреждению устройства.
- Подключение кондиционера к сетям электроснабжения должно осуществляться квалифицированными специалистами. Самостоятельное (пользователем) подключение кондиционера к сетям электроснабжения запрещено.
- Перед подключением кондиционера к сетям электроснабжения убедитесь, что параметры местной электрической сети соответствуют параметрам, указанным на табличке с техническими данными кондиционера. Неквалифицированное подключение кондиционера к сетям электроснабжения может привести к поражению электрическим током и/или возгоранию.
- Используйте рекомендованный тип кабеля питания. Замена поврежденного кабеля электропитания должна выполняться персоналом авторизованного сервисного центра или аналогичными квалифицированными специалистами.
- Кондиционер должен быть заземлен надлежащим образом. Запрещается выполнять заземление к газовым и водопроводным трубам, молниеводу или телефонным линиям. Ненадлежащее заземление кондиционера может привести к поражению электрическим током.
- После подключения кабеля электропитания и соединительных кабелей, обязательно установите на место крышки монтажных панелей. Не установка или неполная установка крышек может привести к поражению электрическим током, возгоранию.
- Убедитесь в отсутствии утечки хладагента после завершения установки кондиционера. Утечка хладагента и последующий его контакт с сильно нагретыми предметами или пламенем, приведет к образованию вредных для здоровья веществ, что может стать причиной удушья. В случае утечки хладагента внутри помещения - проветрите помещение.
- Убедитесь в правильности прокладки дренажных трубопроводов. Неправильно выполненные работы по прокладке и дефекты соединений трубопроводов, могут привести к попаданию жидкости из кондиционера на окружающие предметы, с последующим их повреждением.

Выбор места установки внешнего блока

- Для размещения внешнего блока выберите место, способное выдержать его вес и вибрацию, где шум и потоки воздуха, создаваемые во время его работы, не будут усиливаться, и причинять беспокойство самому пользователю и окружающим.
- Должно обеспечиваться достаточное свободное пространство для установки внешнего блока на место эксплуатации и последующего его обслуживания.
- Должно обеспечиваться достаточное свободное пространство не мешающее циркуляции воздуха, а со сторон забора и выброса воздуха внешним блоком не должны быть препятствий.
- Должно исключаться воздействие на внешний блок сильных ветров.
- Должно минимизироваться воздействие на внешний блок прямого солнечного света и осадков. В районах с сильными снегопадами рекомендуется установка защитных козырьков и ограждений.
- Должно обеспечиваться расстояние не менее 3 метров от внешнего блока до радио- и телевизионных приемников, для уменьшения вероятности создания помех излучению и звуку при его работе.
- Внешний блок должен быть установлен строго горизонтально.
- Опоры крепления внешнего блока должны быть надежно закреплены.
- Из внешнего блока может течь вода, поэтому следует исключить близкое расположение предметов, которые могут пострадать от влаги.

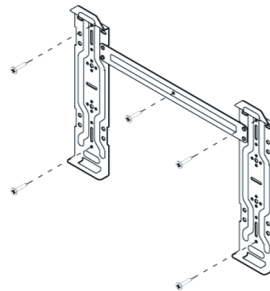
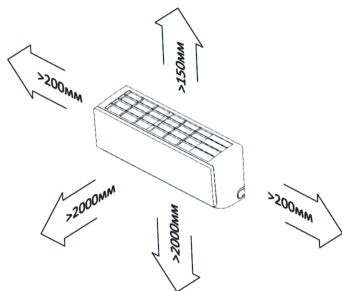
Монтажные размеры внешних блоков



Модель	Размеры блока, мм				
	A	B	C	D	E
B-07DPQ B-09DPQ	649	244	456	431	286
B-12DPQ	660	240	500	540	289
B-07FPQ B-09FPQ	649	244	456	431	286
B-12FPQ	660	240	500	540	289
B-18FPQ	800	315	545	545	315
B-24FPQ	825	310	655	540	335
B-36FPQ	900	350	700	630	350
B-07FIQ B-09FIQ B-12FIQ	650	233	455	500	260
B-18FIQ	709	280	536	545	315
B-24FIQ	785	300	555	545	315
B-07HPQ B-09HPQ	649	244	456	480	253
B-12HPQ	660	240	500	498	271
B-18HPQ	800	315	545	546	325
B-24HPQ	825	310	655	540	337
B-09HIQ	650	233	455	480	253
B-12HIQ	709	280	536	480	283
B-18HIQ	785	300	555	545	315
B-24HIQ	823	302	655	630	350

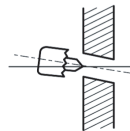
Выбор места установки внутреннего блока

- Для размещения внутреннего блока выберите место, способное выдержать его вес и вибрацию.
- Должно обеспечиваться достаточное свободное пространство для установки внутреннего блока на местоэксплуатации и последующего его обслуживания.
- Должно обеспечиваться достаточное свободное пространство не мешающее циркуляции воздуха, а со стороны выброса воздуха внутренним блоком не должно быть препятствий.
- Должно обеспечиваться расстояние не менее 1 метра от внутреннего блока до радио- и телевизионных приемников, для уменьшения вероятности создания помех изображению и звуку при его работе.
- Должно минимизироваться воздействие на внутренний блок прямого солнечного света и источников тепла.
- Внутренний блок должен быть установлен строго горизонтально.
- Монтажная пластина внутреннего блока должна быть надежно закреплена.
- Крепление монтажной пластины осуществляется строго горизонтально на строго вертикальную поверхность.
- Оптимальная высота установки внутреннего блока - 2 - 2,3 м от уровня пола.



Выполнение отверстия в стене

- Определите месторасположение отверстия в стене.
- Перед выполнением отверстия убедитесь в отсутствии в стене скрытых электрических кабелей и трубопроводов.
- Под небольшим уклоном (5-7 мм) в сторону наружного блока, выполните отверстие диаметром 60 - 80мм.

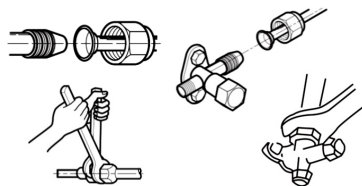


Монтаж трубопроводов

- В качестве трубопроводов хладагента следует применять бесшовную трубу из деоксидированной меди, предназначенную для систем кондиционирования.
- Перед началом пайки трубопроводов их необходимо отсоединить от блоков.
- При пайке необходимо заполнить трубопровод азотом для предотвращения окисления внутренней поверхности трубопровода. Также для удаления из трубопровода пыли, мелкого мусора и воды рекомендуется продуть трубопровод азотом.
- При сгибании труб необходимо использовать специальный инструмент для предотвращения перегибания трубопровода.
- Смонтированные трубопроводы необходимо испытать на герметичность.
- Размеры труб хладагента, максимальные длины трубопроводов и максимальные перепады высот между внутренним и внешним блоком приведены в таблицах технических характеристик.
- Для затяжки конусных гаек необходимо использовать динамометрический гаечный ключ с регулируемым моментом затяжки. Моменты затяжки приведены в таблице ниже.
- Для вальцовки труб необходимо использовать вальцовочное оборудование.

Моменты затяжек конусных гаек

Диаметр труб, мм (")	Момент затяжки, Н•м	Развальцовка (А), мм	Форма развальцовки
6,35 (1/4)	15-19	8,3-8,7	
9,52 (3/8)	35-40	12,0-12,4	
12,7 (1/2)	50-60	15,4-15,8	
15,88 (5/8)	62-76	18,6-19,0	
19,05 (3/4)	70-75	22,9-23,3	



Соединение трубопроводов хладагента

Испытание и вакуумирование трубопроводов

- Убедитесь в правильности подключения трубопроводов хладагента.
- Снимите заглушки с клапанов газового и жидкостного трубопроводов хладагента внешнего блока.
- Убедитесь, что клапаны газового и жидкостного трубопроводов хладагента внешнего блока закрыты.
- Подключите манометрический коллектор и баллон с азотом к сервисному порту газового трубопровода внешнего блока (см. рисунок). Баллон должен быть подключен через понижающий редуктор. Не допускается использование сжатого воздуха по причине высокого содержания в нем влаги.
- Заполните систему азотом до давления 4,15 (4,3 для R-32) МПа. Для предотвращения попадания в систему жидкого азота баллон следует располагать клапаном вверх.
- Проверьте все выполненные соединения трубопроводов на наличие утечек, например, с помощью мыльного раствора. В случае обнаружения утечки ее необходимо устранить.
- После выдержки в 10-15 минут проверьте давление в системе. В случае его падения необходимо выяснить причину.
- Отключите баллон с азотом от манометрического коллектора. Откачайте азот из системы.
- Подключите к манометрическому коллектору вакуумный насос.
- Создайте в системе вакуум до давления -0,1 МПа. После выдержки в 10-15 минут проверьте давление в системе. В случае его увеличения необходимо выяснить причину.
- Отключите вакуумный насос от манометрического коллектора.
- Отключите манометрический коллектор от сервисного порта газового трубопровода внешнего блока.
- Установите заглушки на клапаны газового и жидкостного трубопроводов хладагента внешнего блока.
- **Перед использованием манометрического коллектора и вакуумного насоса обратитесь к руководствам по эксплуатации на эти устройства**

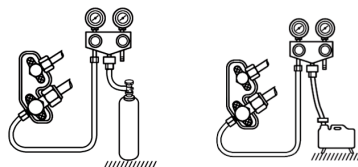
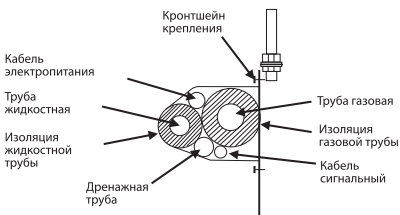


Схема подключения коллектора к клапану внешнего блока

Изоляция

- Материал, используемый для теплоизоляции трубопроводов хладагента, должен выдерживать температуру до 120 °С.
- Толщина изоляции трубопроводов хладагента должна быть не менее 8 мм.
- Для предотвращения попадания воды и посторонних предметов снаружи помещения через отверстие в стене, после установки трассы отверстие необходимо заделать герметизирующим составом.

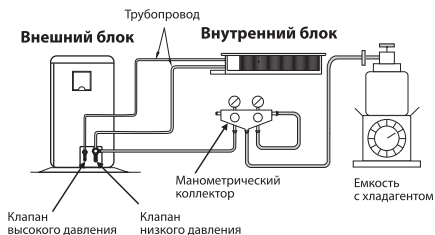


- Для предотвращения разрушения теплоизоляции под воздействием воздуха и солнечного света, изолированные трубопроводы необходимо обернуть изоляционной лентой по всей длине трассы, проложенной снаружи помещения.
- Трубопроводы хладагента, силовой и межблочный кабели, а также дренажный трубопровод (при необходимости), должны быть связаны в единый пучок изоляционной лентой в следующем порядке (см. рисунок):
 - дренажный трубопровод и межблочный кабель должны располагаться внизу связки;
 - трубопроводы хладагента должны располагаться над дренажным трубопроводом и межблочным кабелем;
 - силовой кабель должен располагаться над трубопроводами хладагента.

Дополнительная заправка хладагентом

- Внешний блок кондиционера заправлен количеством хладагента, достаточным для трассы длиной до 5 м. Если длина трассы превышает 5 м, необходима дополнительная заправка хладагентом (см. рисунок).
- Дополнительное количество хладагента рассчитывается исходя из диаметров труб и длины трубопровода свыше 5 м в соответствии с таблицей ниже.
- После дозаправки рекомендуется сделать пометку на внешнем блоке с указанием количества дозаправленного хладагента.

Производительность, БТЕ/ч	Доп. кол-во хладагента, г/м
≤ 18000	20
≥ 24000	30



Выполнение электрических соединений

- Снимите защитные крышки сервисных панелей внутреннего и внешнего блоков.
- Ослабьте винты клеммных колодок и подсоедините межблочный кабель, кабели электропитания и заземляющие провода.
- Схемы электрических соединений расположены на крышках клеммных колодок внутреннего и внешнего блоков.
- Минимально допустимые сечения кабелей для подключения к электропитанию приведены в таблице.
- Если потребляемая кондиционером сила тока 16 А или выше, то необходимо выполнить подключение через распределительный электрический щит.
- Плотно затяните винты клеммных колодок. Убедитесь в надежности подсоединения проводов, потянув за них.
- Закрепите кабели предусмотренными зажимами.
- Установите защитные крышки сервисных панелей внутреннего и внешнего блоков.
- Кабели электропитания (Power cable) подключаются от источника электропитания через УЗО к наружному или внутреннему блоку.
- Межблочные кабели (Control cable / Control wire) подключаются к внутреннему и внешнему блоку.

Номинальная сила тока, А	Сечение силового и сигнального кабелей, мм ²
>3 ≤6	0,75
>6 ≤10	1
>10 ≤16	1,5
>16 ≤25	2,5
>25 ≤32	4
>32 ≤40	6

Порядок ввода кондиционера в эксплуатацию (первого включения)

После окончания монтажа кондиционера необходимо проверить выполненные соединения трубопроводов хладагента и дренажа, а также соединения электрических кабелей.

После проведения проверок необходимо открыть клапаны высокого и низкого давления на внешнем блоке.

- Включите электропитание кондиционера.
- С помощью ПДУ включите кондиционер в режим охлаждения и установите значение целевой температуры ниже температуры в помещении.
- Убедитесь во включении компрессора после трехминутной защитной задержки.
- Проверьте внутренний и внешний блоки на правильность работы, на отсутствие посторонних шумов и вибрации.
- Убедитесь, что из воздуховыпускного отверстия внутреннего блока выходит холодный воздух.
- С помощью ПДУ включите кондиционер в режим обогрева и установите значение целевой температуры выше температуры в помещении.
- Убедитесь, что вентилятор внутреннего блока включается только после прогрева теплообменника и из воздуховыпускного отверстия внутреннего блока выходит теплый воздух.
- С помощью ПДУ включите кондиционер в режим вентиляции и проверьте работоспособность внутреннего блока на всех скоростях вентилятора.
- С помощью ПДУ проверьте работоспособность жалюзи.
- С помощью ПДУ проверьте другие доступные функции и режимы.
- С помощью ПДУ включите кондиционер в режим охлаждения и установите значение целевой температуры значительно ниже температуры в помещении. В течение часа (или времени, необходимого для образования достаточного количества конденсата) проверьте работоспособность дренажного трубопровода.
- С помощью ПДУ выключите кондиционер.
- Отключите электропитание кондиционера.

Перемещение кондиционера на новое место

Для перемещения кондиционера на новое место обратитесь к представителю торговой организации, в которой Вы приобрели кондиционер, так как это связано с необходимостью удаления хладагента из системы, вакуумированием трассы хладагента и проведением других специальных операций.

ТРАНСПОРТИРОВКА И ХРАНЕНИЕ

- Кондиционеры должны транспортироваться и храниться в упакованном виде. Упакованные кондиционеры могут транспортироваться любым видом крытого транспорта.
- Упакованные кондиционеры должны храниться в закрытых помещениях при температуре от -30°C до +40°C.
- Хранение кондиционеров, заправленных воспламеняющимся хладагентом R-32, допускается только в вентилируемых помещениях площадью не менее 4 м².
- В помещениях, в которых хранятся кондиционеры, заправленные воспламеняющимся хладагентом, не допускается применение открытого пламени и других потенциальных источников воспламенения.
- Не допускайте попадания влаги на упаковку! Не ставьте грузы на упаковку! При складировании следите за ориентацией упаковок, указанной стрелками!

УТИЛИЗАЦИЯ

- По истечении срока службы кондиционер должен подвергаться утилизации в соответствии с нормами, правилами и способами, действующими в месте утилизации.
- Не выбрасывайте кондиционер вместе с бытовыми отходами.
- По истечении срока службы сдайте кондиционер в пункт сбора для утилизации, если это предусмотрено нормами и правилами Вашего региона. Это поможет избежать возможных негативных воздействий на окружающую среду и здоровье человека, а также будет способствовать повторному использованию компонентов изделия.
- Информацию о том, где и как можно утилизировать кондиционер можно получить от местных органов власти.

Произведено по заказу ОАО «КЗХ «Бирюса»
Российская Федерация, 660123, г. Красноярск, пр. им. газеты «Красноярский рабочий», 29,
8-800-250-00-14, режим работы - пн-пт 04:00-13:00 (MSK), www.biryusa.ru
Изготовлено: NINGBO AUX IMP. & EXP., CO., LTD
1166 North MingGuang Road, Jiangshan, Yinzhou, Ningbo 315191, Zhejiang, China.

ТЕХНИЧЕСКИЕ ХАРАКТЕРИСТИКИ

Модель	B-07DPRJ/B-07DPQ		B-09DPRJ/B-09DPQ		B-12DPRJ/B-12DPQ	
	Внутренний блок	В-07DPQ	В-09DPR	В-12DPR	В-09DPRJ/B-09DPQ	В-12DPRJ/B-12DPQ
Внутренний блок						
Внешний блок		B-07DPQ	B-09DPQ	B-12DPQ		
Охлаждение	Производительность	БТЕ/ч	7000	9100	12100	
	Мощность номинальная	Вт	2050	2680	3550	
	Ток номинальный	А	640	830	1106	
Обогрев	Производительность	БТЕ/ч	7300	9400	12500	
	Мощность номинальная	Вт	2150	2760	3650	
	Ток номинальный	А	590	760	1011	
Мощность, потребляемая, максимальная	Вт	2,6	3,8	4,4		
Ток, потребляемый, максимальный	А	6,5	1200	1650		
Класс энергоэффективности (EER/COP)		A/A (3,21/3,64)	A/A (3,23/3,63)	A/A (3,21/3,61)		
Воздушный поток внутреннего блока	м³/ч	400	400	620		
Уровень шума	Внутренний блок	дБ(А)	30	30	38	
	Внешний блок	дБ(А)	50	51	52	
Внутренний блок	Размеры блока (ШxГxВ)	мм	690x283x199	690x283x199	750x285x200	
	Размеры упаковки (ШxГxВ)	мм	760x347x277	760x347x277	820x347x277	
	Вес нетто/брутто	кг	6,5/9	6,5/9	8/11	
Внешний блок	Размеры блока (ШxГxВ)	мм	649x244x456	649x244x456	660x240x500	
	Размеры упаковки (ШxГxВ)	мм	760x315x510	760x315x510	780x345x565	
	Вес нетто/брутто	кг	20/23	20/23	24,5/27	
Масса хладагента (R-410A)	кг	0,4	0,54	0,61		
Расчетное давление	МПа	4,15/1,15				
Степень защиты (внутренний блок/внешний блок)	(IP)	IPX0/IPX4				
Максимальная длина трассы хладагента	м	20	20	20	20	
Максимальный перепад высот	м	10	10	10	10	
Диаметр труб, жидкостный/газ	мм(°)	6,35(1/4)/9,52(3/8) 6,35(1/4)/9,52(3/8) 6,35(1/4)/9,52(3/8)				
Номинальное напряжение, частота тока	В, Гц	220 - 240 ~, 50				
Диапазон рабочих температур окружающего воздуха в режиме охлаждения	°С	от -10 до +47				
Диапазон рабочих температур окружающего воздуха в режиме обогрева	°С	от -10 до +24				

ТЕХНИЧЕСКИЕ ХАРАКТЕРИСТИКИ

Модель	В-07FPRB-07FPQ	В-09FPRB-09FPQ	В-12FPRB-12FPQ	В-18FPRB-18FPQ	В-24FPRB-24FPQ	В-36FPRB-36FPQ
Внутренний блок	В-07FPR	В-09FPR	В-12FPR	В-18FPR	В-24FPR	В-36FPR
Внешний блок	В-07FPQ	В-09FPQ	В-12FPQ	В-18FPQ	В-24FPQ	В-36FPQ
Производительность	7000	9100	12100	17900	23900	33100
Вт	2050	2680	3550	5250	7000	9700
Мощность номинальная	640	830	1106	1650	2150	3100
Ток номинальный	2,8	4	4,8	7,5	9,5	13,5
Производительность	7300	9400	12500	18100	24600	33800
Вт	2150	2760	3650	5300	7200	9900
Мощность номинальная	590	760	1011	1480	1970	2900
Ток номинальный	2,6	3,8	4,4	6,8	9	13
Мощность, потребляемая, максимальная	1100	1200	1650	2500	3000	3500
Ток, потребляемый, максимальный	6,5	5	8	11	14	17,5
Класс энергоэффективности (EER/COP)	A/A (3,2/13,64)	A/A (3,2/13,63)	A/A (3,2/13,61)	A/A (3,2/13,61)	A/A (3,2/13,65)	A/A (3,2/13,61)
Воздушный поток внутреннего блока	400	400	620	650	850	1300
Уровень шума	27	28	32	33	37	39
Внутренний блок	ДБ(А)	ДБ(А)	ДБ(А)	ДБ(А)	ДБ(А)	ДБ(А)
Внешний блок	50	51	52	55	58	60
Размеры блока (ШxГxВ)	690x283x199	690x283x199	750x285x200	837x296x205	900x310x225	1082x330x233
Размеры упаковок (ШxГxВ)	760x347x277	760x347x277	820x347x277	910x360x280	970x382x302	1155x397x312
Вес нетто/брутто	6,5/9	6,5/9	8/11	9,5/12	11,5/14	13/16
Размеры блока (ШxГxВ)	649x244x156	649x244x156	660x240x160	800x315x165	825x310x165	900x350x170
Размеры упаковок (ШxГxВ)	760x315x110	760x315x110	780x315x110	920x392x115	945x435x120	1015x425x122
Вес нетто/брутто	20/23	20/23	24,5/27	34/37	45/48	50,5/53
Масса хладагента (R-410A)	0,4	0,54	0,61	1,1	1,48	2,89
Расчетное давление	4,15/1,15					
Степень защиты (внутренний блок/внешний блок)	IPX0/IPX4					
Максимальная длина трассы хладагента	20	20	20	20	25	25
Максимальный перепад высот	10	10	10	10	15	15
Диаметр труб, жидкостный/газ	6,35(1/4)/9,52(3/8)	6,35(1/4)/9,52(3/8)	6,35(1/4)/9,52(3/8)	6,35(1/4)/12,7(1/2)	6,35(1/4)/12,7(1/2)	6,35(1/4) / 15,9(5/8)
Номинальное напряжение, частота тока	220 - 240 ~, 50					
Диапазон рабочих температур окружающего воздуха в режиме охлаждения	от -10 до +47					
Диапазон рабочих температур окружающего воздуха в режиме обогрева	от -10 до +24					

ТЕХНИЧЕСКИЕ ХАРАКТЕРИСТИКИ

Модель	В-07FIR/В-07FIQ	В-09FIR/В-09FIQ	В-12FIR/В-12FIQ	В-18FIR/В-18FIQ	В-24FIR/В-24FIQ
Внутренний блок					
Внешний блок					
Охлаждение	Проводительность	8190 (2050-10920)	10920 (2730-12970)	18020 (4440-18425)	24055 (4440-24840)
	Мощность номинальная	2400 (600-3200)	3200 (800-3800)	5280 (1300-5400)	7050 (1300-7280)
	Ток номинальный	850 (200-1200)	990 (200-1500)	1640 (350-1900)	2200 (400-2500)
Обогрев	Проводительность	4,3 (0,9-5,2)	4,43 (0,8-6,6)	7,4 (1,8-8,5)	9,5 (1,7-10,9)
	Мощность номинальная	8190 (2050-10920)	11600 (2730-13650)	18080 (4440-18770)	25215 (4440-26000)
	Ток номинальный	2400 (600-3200)	3400 (800-4000)	5300 (1300-5500)	7390 (1300-7620)
Мощность, потребляемая, максимальная	ВТ	700 (200-1300)	910 (200-1400)	1470 (300-1800)	2050 (400-2400)
	А	3,44 (0,9-5,7)	3,44 (0,8-6,1)	6,5 (1,5-8,0)	9,0 (1,7-10,4)
	ВТ	1500	1600	2400	3000
Ток, потребляемый, максимальный	А	7,7	9	12	13
Класс энергоэффективности (EER/COP)		A/A (3,21/3,77)	A/A (3,23/3,74)	A/A (3,22/3,61)	A/A (3,21/3,61)
Воздушный поток внутреннего блока	м³/ч	540	610	700	880
Уровень шума	Внутренний блок	ДБ(А)	22	24	26
	Внешний блок	ДБ(А)	52	52	54
Внутренний блок	Размеры блока (ШxГxВ)	мм	690x283x199	750x285x200	837x296x205
	Размеры упаковки (ШxГxВ)	мм	760x347x277	820x347x277	910x360x280
	Вес нетто/брутто	кг	7/10	7,5/11	10/13
Внешний блок	Размеры блока (ШxГxВ)	мм	650x233x455	650x233x455	709x280x536
	Размеры упаковки (ШxГxВ)	мм	760x315x510	760x315x510	825x345x695
	Вес нетто/брутто	кг	17/20	17,5/20	24/28
Масса хладагента (R-32)	кг	0,40	0,47	0,58	0,80
Расчетное давление	МПа	4,3/2,5			
Степень защиты (внутренний блок/внешний блок)	(IP)	IPX0/IPX4			
Максимальная длина трассы хладагента	м	20	20	20	25
Максимальный перепад высот	м	10	10	10	15
Диаметр труб, жидкостный/газ	мм(°)	6,35(1/4)/9,52(3/8)	6,35(1/4)/9,52(3/8)	6,35(1/4)/9,52(3/8)	6,35(1/4)/12,7(1/2)
Номинальное напряжение, частота тока	В, Гц	220 - 240 ~, 50			
Диапазон рабочих температур окружающего воздуха в режиме охлаждения	°С	от -15 до +49			
Диапазон рабочих температур окружающего воздуха в режиме обогрева	°С	от -15 до +24			

ТЕХНИЧЕСКИЕ ХАРАКТЕРИСТИКИ

Модель	В-07НRPV-07НPQ	В-09НRPV-09НPQ	В-12НRPV-12НPQ	В-18НRPV-18НPQ	В-24НRPV-24НPQ
Внутренний блок	В-07НRP	В-09НRP	В-12НRP	В-18НRP	В-24НRP
Внешний блок	В-07НPQ	В-09НPQ	В-12НPQ	В-18НPQ	В-24НPQ
Производительность	БТЕ/ч	9700	12100	18100	24100
Охлаждение	Вт	2830	3650	5300	7050
	Вт	680	880	1106	1650
	Ток номинальный	А	4,0	4,8	7,2
Обогрев	БТЕ/ч	7500	12500	18400	24600
	Вт	2200	2850	3650	5400
	Вт	620	790	1011	1500
Мощность, потребляемая, максимальная	Ток номинальный	А	3,6	4,4	6,5
	Вт	1200	1300	1650	3000
	А	5,0	6,2	8,0	13,0
Класс энергоэффективности (EER/COP)	A/A (3,21/3,61)	A/A (3,22/3,61)	A/A (3,21/3,62)	A/A (3,21/3,61)	A/A (3,26/3,65)
Воздушный поток внутреннего блока	м³/ч	600	600	620	970
Уровень шума	ДБ(А)	30	31	32	37
	ДБ(А)	49	49	52	55
Внутренний блок	Размеры блока (ШxГxВ)	792x292x201	792x292x201	792x292x201	940x316x224
	Вес нетто/брутто	кг	8,5/11	8,5/11	11/14
Внешний блок	Размеры блока (ШxГxВ)	880x370x290	880x370x290	880x370x290	1010x385x307
	Вес нетто/брутто	кг	6,49/244x456	6,49/244x456	8,00/315x545
Масса хладагента (R-410A)	Размеры блока (ШxГxВ)	760x315x510	760x315x510	780x345x565	920x392x615
	Вес нетто/брутто	кг	20/23	22,5/25	34/37
Расчетное давление	кг	0,46	0,47	0,51	0,98
Степень защиты (внутренний блок/внешний блок)	МПА		4,15/1,15		
Максимальная длина трассы хладагента	(IP)		IPX0/IPX4		
	М	20	20	20	20
Диаметр труб, жидкостный газ	М	10	10	10	10
	мм(°)	6,35 (1/4)/9,52(3/8)	6,35 (1/4)/9,52(3/8)	6,35 (1/4)/9,52(3/8)	6,35 (1/4)/12,7(1/2)
Диапазон рабочих температур окружающего воздуха в режиме охлаждения	В, Гц				
	°C		220 - 240 ~, 50		
Диапазон рабочих температур окружающего воздуха в режиме обогрева			от -10 до +47		
			от -10 до +24		

ТЕХНИЧЕСКИЕ ХАРАКТЕРИСТИКИ

Модель	В-09HIR/В-09HIQ	В-12HIR/В-12HIQ	В-18HIR/В-18HIQ	В-24HIR/В-24HIQ
Внутренний блок	В-09HIR	В-12HIR	В-18HIR	В-24HIR
Внешний блок	В-09HIQ	В-12HIQ	В-18HIQ	В-24HIQ
Охлаждение	Производительность	11940 (2730-12970)	18080 (4440-19450)	24570 (6140-24910)
	Мощность номинальная	3500 (800-3800)	5300 (1300-5700)	7200 (1800-7300)
	Ток номинальный	1180 (100-1600)	1650 (290-2100)	2300 (300-3400)
Обогрев	Производительность	5.5 (0.7-7.8)	7.8 (2.2-9.3)	11.0 (1.5-13.0)
	Мощность номинальная	9210 (2730-11600)	12280 (3410-13990)	24570 (6140-25250)
	Ток номинальный	2700 (800-3400)	3600 (1000-4100)	7200 (1800-7400)
Мощность, потребляемая, максимальная	Вт	1100 (300-1500)	1470 (250-1800)	2300 (300-3400)
	Ток номинальный	3.1 (0.8-8.5)	5.3 (1.5-7.8)	10.0 (1.5-12.0)
Ток, потребляемый, максимальный	Вт	1600	2400	3400
	А	8.5	12.0	16.0
Класс энергоэффективности (EER/COP)	A++/A+ (6.5/4.0)	A++/A+ (6.2/4.0)	A++/A+ (6.8/4.0)	A++/A+ (6.1/4.0)
Воздушный поток внутреннего блока	600	600	850	1310
Уровень шума	Внутренний блок	22	23	24
	Внешний блок	59	62	62
Внутренний блок	Размеры блока (ШХГхВ)	792x292x201	940x316x224	1132x330x232
	Размеры упаковки (ШХГхВ)	880x370x290	1010x385x307	1210x400x327
	Вес нетто/брутто	8/11	8/11	14.5/17
Внешний блок	Размеры блока (ШХГхВ)	650x233x455	785x300x555	823x302x655
	Размеры упаковки (ШХГхВ)	760x315x510	825x345x595	945x400x715
Масса хладагента (R-32)	18.5/21	21/24	27/31	31.5/36
Расчетное давление	0.57	0.54	0.82	1.30
Степень защиты (внутренний блок/внешний блок)	IPX0/IPX4			
Максимальная длина трассы хладагента	20	20	20	25
Максимальный перепад высот	10	10	10	15
Диаметр труб, жидкость/газ	6.35(1/4)/9.52(3/8)			
Номинальное напряжение, частота тока	220 - 240 ~, 50			
Диапазон рабочих температур окружающего воздуха в режиме охлаждения	от -15 до +49			
Диапазон рабочих температур окружающего воздуха в режиме обогрева	от -15 до +24			

ДЛЯ ЗАМЕТОК

Гарантийная карта



Уважаемый Покупатель!

Благодарим Вас за выбор изделия торговой марки «Бирюса»!

Условия гарантии:

- Гарантийные обязательства завода-изготовителя разработаны на основании действующего законодательства Российской Федерации.
 - На кондиционеры «Бирюса» установлен гарантийный срок 3 года, в течение которого, в случае обнаружения в приборе недостатка, изготовитель (продавец) обязуется удовлетворять требования потребителя, предусмотренные Законом РФ «О защите прав потребителей».
 - Во избежание недоразумений убедительно просим Вас внимательно изучить правила и условия эксплуатации и хранения изделий, условия гарантийных обязательств, а также проверить правильность заполнения гарантийной карты.
 - Монтаж кондиционера должен производиться сертифицированными специалистами с использованием специального оборудования и инструмента.
 - Трасса хладагента не должна содержать материалов, подверженных окислению и коррозии.
 - Алюминий и сплавы, содержащие алюминий, не допускаются в качестве расходных материалов для монтажа кондиционера.
 - **Гарантийная карта действительна только при наличии правильно и четко указанных: модели, серийного номера изделия, даты изготовления и продажи, четких печатей фирмы-продавца, подписи покупателя. Модель и серийный номер изделия должны соответствовать указанным в гарантийной карте.**
 - Срок гарантийного обслуживания исчисляется со дня продажи прибора. В случае, если дату продажи установить невозможно, в соответствии с Законом РФ «О защите прав потребителей» гарантийный срок исчисляется с даты изготовления изделия, но не более 18 месяцев. Для подтверждения даты покупки изделия при гарантийном ремонте или предъявлении иных требований, предусмотренных Законом РФ «О защите прав потребителей», убедительно просим Вас сохранять сопроводительные документы (чек, квитанцию, правильно и четко заполненную гарантийную карту, иные документы, подтверждающие дату и место покупки). Любые претензии по качеству изделия рассматриваются только после предварительной проверки качества изделия представителем авторизованного сервисного центра.
 - **ВНИМАНИЕ! При покупке прибора проверьте в присутствии продавца его внешний вид, комплектность, указанную в руководстве по эксплуатации, отсутствие механических повреждений. Завод изготовитель не несет ответственность за механические повреждения прибора и его некомплектность в случае их возникновения после передачи потребителю.**
 - Ремонт прибора производится по месту эксплуатации или в гарантийной мастерской. Доставка прибора в гарантийную мастерскую для ремонта, замена и возврат его потребителю осуществляется силами и за счет продавца (изготовителя) или организации, выполняющей функции продавца (изготовителя) на основании договора с ним.
 - Талоны №1, №2, №3, №4 на гарантийный ремонт изымаются механиком после выполнения ремонта в период гарантийного срока с заменой узлов и деталей.
 - При изъятии талонов механиком гарантийной мастерской требуйте записи данных на корешке талона.
- Для установки (подключения) изделия, а также для проведения технического обслуживания рекомендуем обращаться в авторизованные сервисные центры «Бирюса».

ГАРАНТИЙНОЕ ОБСЛУЖИВАНИЕ НЕ РАСПРОСТРАНЯЕТСЯ ПРИ:

- несоблюдении потребителем правил транспортировки, хранения, установки, ухода, требований безопасности и эксплуатации, предусмотренных руководством по эксплуатации;
 - проведении ремонта лицами, не уполномоченными изготовителем на выполнение гарантийного обслуживания;
 - установке изделия лицами, не уполномоченными изготовителем на выполнение установки изделия;
 - неисправностях, вызванных экстремальными условиями или действием непреодолимой силы (пожар, стихийное бедствие и т.д.);
 - повреждении или нарушении нормальной работы, вызванными действиями бытовых насекомых и грызунов, воздействия и иных посторонних факторов, а также вследствие существенных нарушений технических требований, оговоренных в руководстве по эксплуатации, в том числе нестабильности параметров электросети, установленных ГОСТ 13109-97.
- Гарантия не распространяется на детали отделки, фильтры, батарейки для пульта и прочие детали, обладающие ограниченным сроком использования.
- Гарантийные обязательства не включают в себя проведение работ по техническому обслуживанию, необходимость которых предусматривает руководство по эксплуатации.

Уважаемый покупатель!

- Информацию о телефонах и адресах авторизованных сервисных центров Вы можете найти на нашем сайте www.biryusa.ru, либо отсканировав QR-код, приведенный на первом листе настоящего руководства по эксплуатации.
- Если у Вас возникнут вопросы, связанные с качеством или сервисным обслуживанием продукции «Бирюса», Вы можете обратиться в службу сервисного обслуживания по телефону **8 800 250 0014** (бесплатный звонок из любого региона РФ), **режим работы - пн-пт 04:00-13:00 (MSK)**, либо направив обращение на электронную почту service@biryusa.ru.

Модель

Серийный номер

Дата изготовления

Наименование торгующей организации

Дата продажи

М.П.

С условиями гарантийных обязательств ознакомлен, претензий к комплектации и внешнему виду не имею

Ф.И.О. покупателя, подпись

Корешок талона необходимо заполнить и оставить у потребителя

Корешок талона № 1 на
гарантийный ремонт

Корешок талона № 3 на
гарантийный ремонт

Корешок талона № 4 на
гарантийный ремонт

Изыят _____ дата изъятия _____
Исполнитель _____ фамилия _____
Выполнены работы _____

Изыят _____ дата изъятия _____
Исполнитель _____ фамилия _____
Выполнены работы _____

Изыят _____ дата изъятия _____
Исполнитель _____ фамилия _____
Выполнены работы _____

Изыят _____ дата изъятия _____
Исполнитель _____ фамилия _____
Выполнены работы _____



ТАЛОН № 1 на гарантийный ремонт

модель _____

серийный № _____

дата изготовления _____

дата продажи _____ М.П.



ТАЛОН № 2 на гарантийный ремонт

модель _____

серийный № _____

дата изготовления _____

дата продажи _____ М.П.



ТАЛОН № 3 на гарантийный ремонт

модель _____

серийный № _____

дата изготовления _____

дата продажи _____ М.П.



ТАЛОН № 4 на гарантийный ремонт

модель _____

серийный № _____

дата изготовления _____

дата продажи _____ М.П.

Описание ремонта _____

Подпись мастера _____

Подпись клиента _____

Описание ремонта _____

Подпись мастера _____

Подпись клиента _____

Описание ремонта _____

Подпись мастера _____

Подпись клиента _____

Описание ремонта _____

Подпись мастера _____

Подпись клиента _____