



# TOSOT

Международный бренд компании  
Gree Electric Appliances Inc. of Zhuhai

Кондиционер воздуха  
настенного типа  
серия NATAL

## Руководство по эксплуатации

Спасибо, что приобрели кондиционер ТМ TOSOT.  
Пожалуйста, внимательно прочитайте данную инструкцию  
и сохраните ее для справочной информации

# Содержание

Назначение и принцип действия .....	3
Меры предосторожности.....	4
Предупреждение.....	6
Технические характеристики.....	8
Комплектность сплит-системы .....	8
Название частей и внешний вид .....	9
Пульт дистанционного управления YAA1FB .....	10
Габаритные размеры.....	15
Монтаж .....	17
Установка опционального фильтра .....	23
Регламент технического обслуживания.....	24
Неисправности и методы их устранения .....	26
Электрические схемы.....	28
Коды ошибок .....	32

# Назначение и принцип действия

Сплит-система состоит из внутреннего и наружного блоков, предназначена для изменения, регулирования и поддержания заданной температуры воздуха в помещении. Принцип действия основан на переносе тепла из помещения на улицу (и наоборот). Перенос тепла достигается за счет изменения агрегатного состояния хладагента (R410A) из жидкого в газообразное во время его движения между теплообменниками (состоящими из медных трубок и алюминиевых ребер (ламелей)) внутреннего и наружного блоков. Для движения хладагента применяется компрессор и устройство дросселирования. В свою очередь движение воздуха через теплообменники обеспечивается вентиляторами с электромоторами. Управление системой осуществляется электронным блоком управления.

## Состав сплит-системы

Внутренний блок: Корпус, теплообменник, электромотор, вентилятор, электронный блок управления.

Наружный блок: Корпус, теплообменник, электромотор, вентилятор, компрессор, электронные компоненты.

В процессе монтажа внутренний и наружный блоки соединяются медными трубами и кабелем связи (стороннего производителя).

Представленное оборудование имеет необходимую документацию, подтверждающую его соответствие требованиям нормативных документов.

Работы по монтажу оборудования должны выполняться в соответствии с требованиями действующих нормативно-технических документов.

Технические характеристики оборудования, а также правила и условия эффективного и безопасного использования представленного оборудования определяются технической документацией, прилагаемой к оборудованию.

Изготовитель оставляет за собой право на внесение изменений в технические характеристики, внешний вид и потребительские свойства оборудования без предварительного уведомления.

Информация об изготовителе оборудования содержится в сертификате или декларации соответствия.

## Внимание!

Эксплуатация данного кондиционера возможна при соблюдении следующих условий:

- При защите наружного блока от воздействия свободно перемещающихся воздушных масс (ветер, сквозняки).
- При относительной влажности воздуха 40–45%.
- При подаче электропитания на оборудование и на подогрев картера (если он подключен к отдельному источнику электропитания) не менее, чем за 12 часов до запуска оборудования.

Если отвод конденсата из внутреннего блока планируется осуществлять на улицу, потребуется установка и подключение системы подогрева отвода конденсата. Этот компонент не входит в комплект поставки, но его можно приобрести и подключить отдельно.

Все иллюстрации в данном руководстве приведены исключительно в ознакомительных целях. Они могут отличаться в зависимости от модели приобретенного оборудования. Преимущественное значение имеет реальный внешний вид оборудования.

# Меры предосторожности

Чтобы избежать получения травм и нанесения ущерба другим людям и имуществу, внимательно прочтите и соблюдайте следующие инструкции. Данное оборудование не предназначено для использования маленькими детьми и людьми с ограниченной подвижностью, находящимися без надлежащего присмотра.

## При установке

- Монтаж, перемещение и ремонт данного оборудования должны проводиться специалистами, имеющими соответствующую подготовку и квалификацию, а также соответствующие лицензии и сертификаты для выполнения данных видов работ. Неправильное выполнение монтажа, демонтажа, перемещения и ремонта оборудования может привести к возгоранию, поражению электрическим током, нанесению травмы или ущерба вследствие падения оборудования, утечки жидкости и т.п.
- Поверхность, на которую устанавливается и крепится оборудование, а также крепление оборудования должны быть рассчитаны на вес оборудования.
- Используйте силовые и сигнальные кабели необходимого сечения согласно требованиям инструкции, а также государственным правилам и стандартам. Не используйте удлинители или промежуточные соединения в силовом кабеле. Не подключайте несколько единиц оборудования к одному источнику питания. Не модернизируйте (не удлиняйте) силовую кабель.
- Если произошло повреждение силового кабеля или вилки, необходимо обратиться в сервисную службу для замены.
- Предохранитель или автоматический выключатель должен соответствовать мощности оборудования. Оборудование должно иметь надежное заземление. Неправильное заземление может привести к поражению электрическим током. Источник питания должен иметь защиту от утечки тока. Отсутствие защиты от утечки тока может привести к поражению электротоком.
- Не включайте электропитание до завершения работ по монтажу. Не устанавливайте и не используйте оборудование в помещениях с потенциально взрывоопасной атмосферой. Применение или хранение горючих материалов, жидкостей или газов возле оборудования может привести к возгоранию.
- При установке тщательно проветривайте помещение.
- Убедитесь в правильности установки и подсоединения дренажного трубопровода. Неправильное подсоединение может привести к протечке и нанесению ущерба имуществу.
- Не устанавливайте оборудование над компьютерами, оргтехникой и другим электрооборудованием. В случае протечки конденсата это оборудование может выйти из строя.

## Во время эксплуатации

- Перед включением проверьте правильность установки воздушного фильтра. Если оборудование не эксплуатировалось длительное время, рекомендуется перед началом эксплуатации почистить фильтр.
- Не включайте и не выключайте оборудование посредством включения или выключения вилки из розетки. Используйте для этого кнопку включения и выключения пульта дистанционного управления.
- Не тяните за силовую кабель при отключении вилки из розетки. Это может привести к повреждению кабеля, короткому замыканию или поражению электротоком.
- Не используйте оборудование не по назначению. Данное оборудование не предназначено для хранения точных измерительных приборов, продуктов питания или предметов искусства, т.к. это может привести к их порче, а так же данное оборудование не предназначено для содержания животных или растений.
- Не стойте под струей холодного воздуха. Это может навредить вашему здоровью.
- Оберегайте домашних животных и растения от длительного воздействия воздушного потока, так как это вредно для их здоровья.
- Не засовывайте руки и другие части тела, а также посторонние предметы в отверстия для забора и подачи воздуха. Лопастей вентилятора вращаются с большой скоростью, и попавший в них предмет может нанести травму или вывести из строя оборудование. Внимательно присматривайте за маленькими детьми и следите, чтоб они не играли рядом с оборудованием.
- При появлении каких-либо признаков неисправности (запах гари, повышенный шум и т.п.) сразу же выключите оборудование и отключите от источника питания. Использование оборудования с признаками неисправности может привести к возгоранию, поломке и т.п. При появлении признаков неисправности необходимо обратиться в сервисный центр.
- Не эксплуатируйте оборудование длительное время в условиях высокой влажности. При работе оборудования в таких условиях существует вероятность образования избыточного количества конденсата, который может протечь и нанести ущерб имуществу.
- При использовании оборудования в одном помещении с печкой или другими нагревательными приборами проветривайте помещение и не направляйте воздушный поток прямо на них.
- Не устанавливайте компьютеры, оргтехнику и другие электроприборы непосредственно под оборудованием. В случае протечки конденсата эти электроприборы могут выйти из строя.
- Если предполагается не использовать оборудование в течение длительного времени, отсоедините вилку кабеля электропитания от розетки или выключите автоматический выключатель, а также извлеките элементы питания из беспроводного пульта управления.
- Не подвергайте оборудование и пульт управления воздействию влаги или жидкости.

## При обслуживании

- Не прикасайтесь к выключателям мокрыми руками. Это может привести к поражению электрическим током.
- Перед чисткой или обслуживанием отключите оборудование от источника электропитания.
- При обслуживании оборудования вставляйте на устойчивую конструкцию, например, на складную лестницу.
- При замене воздушного фильтра не прикасайтесь к металлическим частям внутри оборудования. Это может привести к травме.
- Не мойте оборудование водой, агрессивными или абразивными чистящими средствами. Вода может попасть внутрь и повредить изоляцию, что может повлечь за собой поражение электрическим током. Агрессивные или абразивные чистящие средства могут повредить оборудование.
- Ни в коем случае не заряжайте элементы питания и не бросайте их в огонь.
- При замене элементов питания заменяйте старые элементы питания на новые того же типа. Использование старого элемента питания вместе с новым может вызвать генерирование тепла, утечку жидкости или его взрыв.
- В случае попадания жидкости из элемента питания на кожу, в глаза или одежду, тщательно промойте их в чистой воде и обратитесь к врачу.

## Перед началом работы

- Перед началом работы установки внимательно прочитайте инструкцию. Строго придерживайтесь описания выполняемых операций. Нарушение технологии может повлечь за собой травмы для вас или окружающих, а также повреждение оборудования.

## Проверка перед пуском

- Проверьте надежность заземления.
- Проверьте, что фильтр установлен правильно.
- Перед пуском после долгого перерыва в работе очистите фильтр.
- Убедитесь, что ничего не препятствует входящему и исходящему воздушному потоку.

## Оптимальная работа

- Обратите внимание на следующие моменты для обеспечения нормальной работы:
- прямой исходящий воздушный поток должен быть направлен в сторону от людей, находящихся в помещении;
- установленная температура соответствует обеспечению комфортных условий. Не рекомендуется устанавливать слишком низкую температуру;
- избегайте нагрева помещения солнечными лучами, занавесьте окно на время работы оборудования в режиме охлаждения;
- открытые окна и двери могут снизить эффективность охлаждения, закройте их;
- используйте пульт управления для установки желаемого времени работы;

- не закрывайте отверстия в оборудовании, предназначенные для забора и подачи воздуха;
- не препятствуйте прямому воздушному потоку. Кондиционер может выключиться раньше, чем охладит все помещение;
- регулярно чистите фильтры. Загрязненные фильтры ведут к снижению эффективности работы оборудования.

## Правила электробезопасности

- Все подключения должны проводиться квалифицированным персоналом.
- Подключения должны проводиться с соблюдением всех правил безопасности.
- Главный автоматический выключатель должен быть оборудован устройством контроля утечки тока.
- Характеристики электропитания должны соответствовать требованиям спецификации для данного оборудования.

## Запомните!

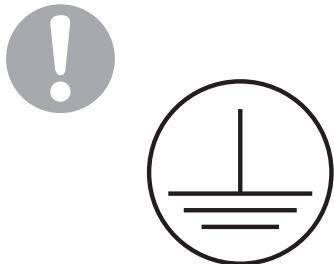
- Внутренний блок кондиционера не предназначен для работы в помещениях, в которых уровень относительной влажности равен или превышает 80%! Перед установкой убедитесь, что уровень относительной влажности помещения не превышает 80%. При повышении уровня относительной влажности до 80% или более во время использования немедленно отключите оборудование от электрической сети, так как повышенная влажность может вызвать поломку оборудования или удар током!
- Не включайте оборудование, если заземление отключено.
- Не используйте оборудование с поврежденными электропроводами.
- При обнаружении повреждений немедленно обесточьте кондиционер и обратитесь к специалистам для замены провода.
- Официальный срок службы оборудования 7 лет при условии соблюдения правил монтажа и эксплуатации оборудования.

### **Внимание!**

- *Необходимо подать питание за 12 часов до первого пуска оборудования для его прогрева.*
- *Кондиционер предназначен для работы при следующих температурных параметрах наружного воздуха: в режиме охлаждения от 18 до +43 °С; в режиме обогрева от -7 до +24 °С. Использование оборудования при других температурных параметрах может привести к поломке и выходу оборудования из строя.*

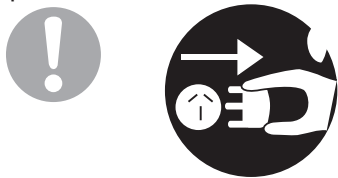
# Предупреждение

- Убедитесь, что оборудование надежно заземлено.



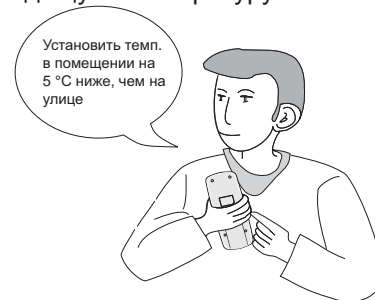
Использование незаземленного оборудования может привести к поражению электрическим током.

- Для собственной безопасности отключайте кондиционер от источника питания перед обслуживанием, ремонтом и чисткой, а также если планируете не использовать его длительное время.



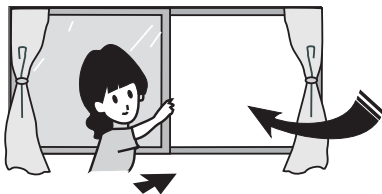
Накапливающаяся пыль может привести к пожару.

- Устанавливайте наиболее подходящую температуру.



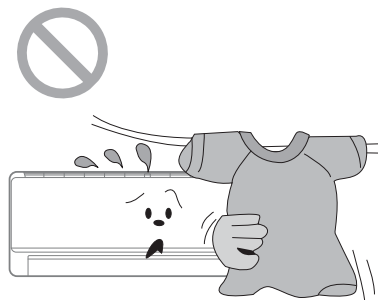
Это поможет снизить расход электроэнергии.

- Не оставляйте окна и двери открытыми длительное время во время использования кондиционера.



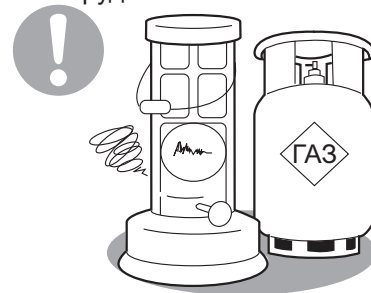
Это будет влиять на эффективность работы кондиционера.

- Не блокируйте воздушные потоки на выходе и входе оборудования.



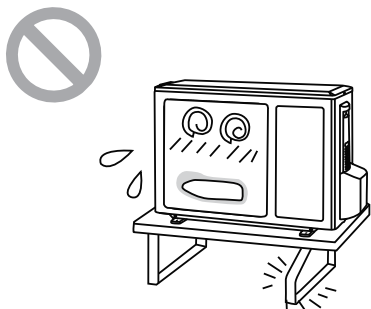
Это будет влиять на эффективность работы оборудования и может привести к неисправности.

- Храните горючие материалы вдали от кондиционера. Не используйте открытый огонь вблизи оборудования.



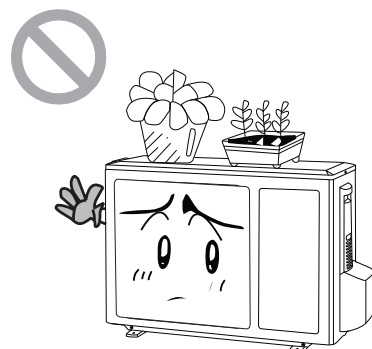
Это может привести к пожару или взрыву.

- Для крепления наружного блока должны использоваться специально предназначенные для него крепления, рассчитанные на массу и размер блока.



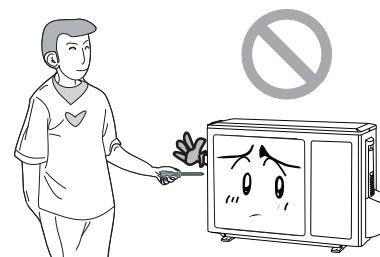
Ненадежно установленный блок может привести к его поломке или нанесению травмы.

- Не ставьте предметы и не вставляйте на наружный блок.



Они могут упасть и нанести травму.

- Не ремонтируйте кондиционер самостоятельно.

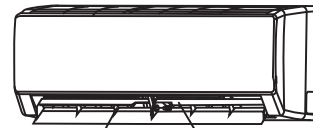


Это может привести к пожару или поражению электрическим током. Обесточьте кондиционер и обратитесь в сервисный центр.

- Не используйте кабель со скрутками или поврежденный кабель.



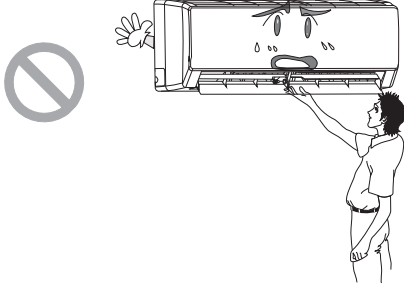
- Для изменения направления воздушного потока используйте пульт дистанционного управления.
- В данной модели осуществляется регулировка вертикальных и горизонтальных жалюзи.



Вертикальные жалюзи

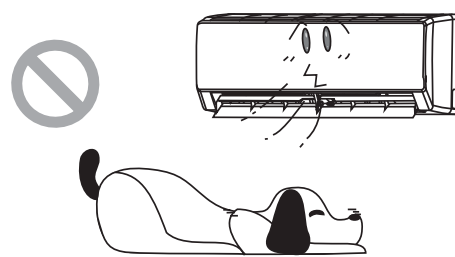
Горизонтальные жалюзи

- Не суйте руки и посторонние предметы в отверстия забора и подачи воздуха.



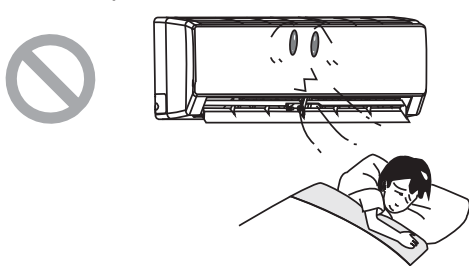
Это может привести к травме или повреждению оборудования.

- Не помещайте животных и растения под струю воздуха из кондиционера.



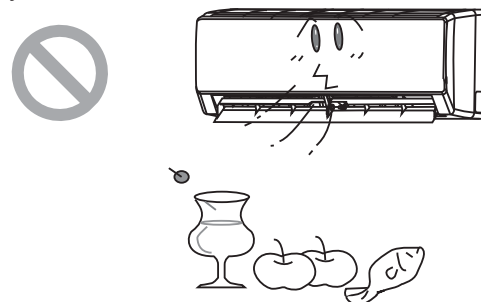
Это может нанести им вред.

- Не находитесь под струей холодного воздуха длительное время.

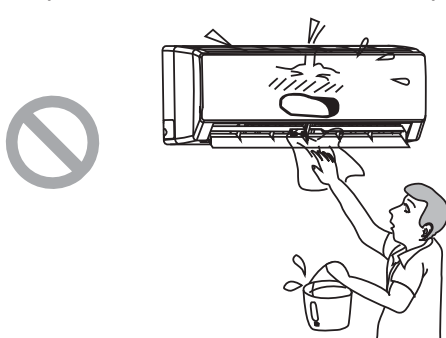


Это может нанести вред вашему здоровью.

- Не используйте кондиционер не по назначению, например, для охлаждения продуктов питания или сушки одежды.

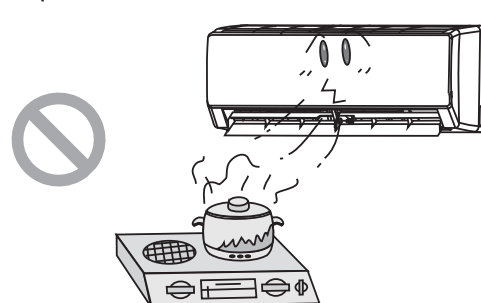


- Не брызгайте водой на кондиционер.



Это может привести к повреждению или поражению электрическим током.

- Не используйте открытый огонь рядом с кондиционером.



# Технические характеристики

Модель			T07H-SNa/I / T07H-SNa/O	T09H-SNa/I / T09H-SNa/O	T12H-SNa/I / T12H-SNa/O	T18H-SNa/I / T18H-SNa/O	T24H-SNa/I / T24H-SNa/O	T28H-SNa/I / T28H-SNa/O	T36H-SNa/I / T36H-SNa/O	
Производительность	Охлаждение	Вт	2250	2550	3250	4800	6150	8000	9500	
	Обогрев	Вт	2350	2650	3400	5300	6700	8500	9800	
EER/COP (класс энергоэффективности)			3,21 (A)/3,61 (A)	3,21 (A)/3,61 (A)	3,21 (A)/3,61 (A)	3,21 (A)/3,61 (A)	3,21 (A)/3,61 (A)	2,81 (C)/3,21 (C)	3,21 (A)/3,21 (C)	
Электропитание		ф/В/ Гц	1/220/50 (к внутреннему блоку)					1/220/50 (к наружному блоку)		
Потребляемая мощность	Охлаждение	Вт	700	794	1012	1495	1915	2846	2960	
	Обогрев	Вт	651	734	941	1468	1856	2647	3050	
Рабочий ток	Охлаждение	А	3,5	3,7	4,32	6,81	8,49	12,3	13,1	
	Обогрев	А	3,2	3,3	4,4	6,72	8,23	12,0	13,5	
<b>Блок внутренний</b>										
Объем рециркуляции воздуха		м³/ч	470–250	470–250	550–330	650–350	900–600	1100–850	1250–559	
Уровень звукового давления		дБ(А)	40/38/35/26	40/38/35/26	42/39/36/33	42/38/34/31	49/45/41/37	51/48/42/39/	41/42/47/48	
Размеры		Д×В×Ш мм	698×250×185	698×250×185	773×250×185	849×289×210	970×300×225	1080×325×245	1078×325×246	
Упаковка*		Д×В×Ш мм	742×306×244	742×306×244	817×306×244	897×341×268	1017×366×285	1125×397×320	1145×410×335	
Масса нетто/брутто*		кг	7,5/8,5		8,5/10,0	11,0/13,0	13,5/16,5	16,5/19,5	16,5/20	
<b>Блок наружный</b>										
Уровень звукового давления		дБ(А)	49	49	52	56	56	59	55	
Размеры		Д×В×Ш мм	720×428×310	720×428×310	776×540×320	848×320×540	913×680×378	955×700×396	980×790×427	
Упаковка*		Д×В×Ш мм	765×350×475	765×350×475	820×355×580	878×360×580	994×428×725	1026×455×735	1083×488×855	
Масса нетто/брутто*		кг	22,0/24,0	24,5/26,5	30,0/32,5	39,0/41,5	50,0/54,0	61,0/65,5	67,0/72,0	
Марка компрессора			GREE	GREE	GREE	GREE	GREE	GREE	GREE	
Соединительные трубы	Газовая линия	дюйм (мм)	∅3/8 (9,5)	∅3/8 (9,5)	∅1/2 (12,7)	∅1/2 (12,7)	∅1/2 (12,7)	∅5/8 (15,8)	∅5/8 (15,8)	
	Жидкостная линия	дюйм (мм)	∅1/4 (6,35)	∅1/4 (6,35)	∅1/4 (6,35)	∅1/4 (6,35)	∅1/4 (6,35)	∅1/4 (6,35)	∅1/4 (6,35)	
Наружный диаметр дренажного патрубка		мм	17	17	17	17	17	17	17	
Максимальные	Перепад высот	м	10	10	10	10	10	10	10	
	Длина	м	15	15	15	25	25	30	30	
Заводская заправка**		кг	0,55	0,56	0,72	1,26	1,45	1,9	2,05	
Дозаправка хладагентом		Свыше 5 м г/м	20	20	15	15	15	15	50	
Кабели электрических подключений	Эл. питание	мм²	3×1,5	3×1,5	3×1,5	3×2,5	3×2,5	3×2,5	3×2,5	
	Межблочный	мм²	5×1,5	5×1,5	5×1,5	5×2,5	5×2,5	4×2,5	4×2,5	
Автомат токовой защиты		А	10	10	16	25	32	32	32	
Диапазон рабочих температур	Охлаждение	мм	+18...+43	+18...+43	+18...+43	+18...+43	+18...+43	+18...+43	+18...+43	
	Обогрев	мм	-7...+24	-7...+24	-7...+24	-7...+24	-7...+24	-7...+24	-7...+24	

## Примечание!

Уровень звукового давления, указанный в спецификации, измеряется в специальном для этого помещении – акустической безэховой камере, в которой стены покрыты звукопоглощающим материалом. В реальном помещении звук от оборудования усиливается из-за многократного отражения звука от потолка, стен, мебели и др. Данный эффект приводит к росту уровня звукового давления, который зависит от типа помещения и характеристик отражающих поверхностей.

Модель T36H-SNa/I имеет иной дизайн корпуса внутреннего блока.

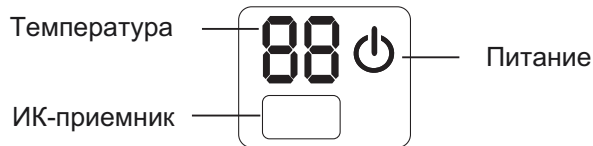
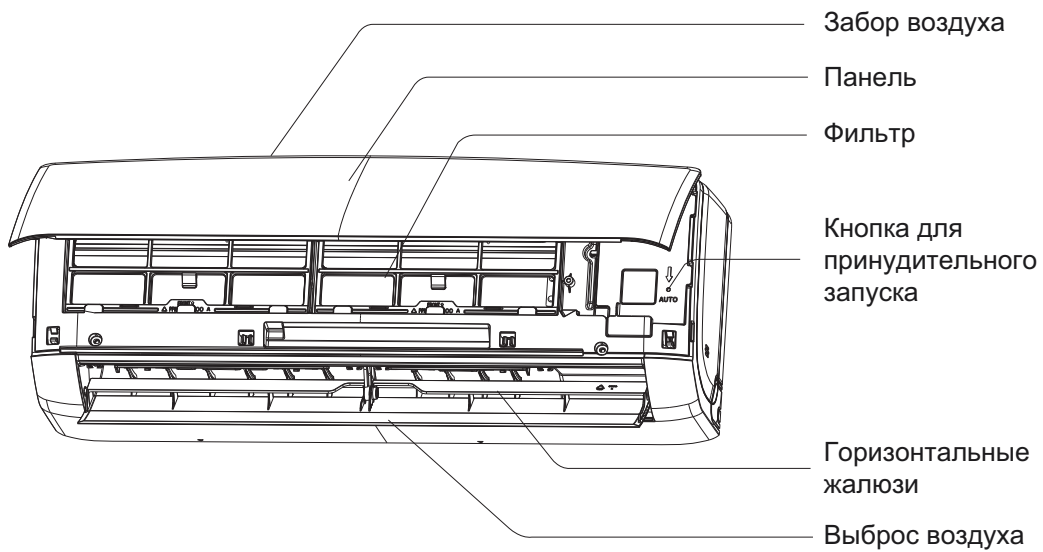
# Комплектность сплит-системы

№	Наименование	Кол-во	№	Наименование	Кол-во
1	Инструкция пользователя	1	7	Саморезы 25 мм	*
2	Пульт дистанционного управления YAA1FB	1	8	Теплоизоляция	*
3	Держатель пульта	1	9	Наклейка	*
4	Элементы питания AAA	2	10	Монтажная панель внутреннего блока	1
5	Гайка линии жидкости	1	11	Дренажный шток наружного блока	1
6	Гайка линии газа	2			

\* количество может отличаться в зависимости от модели блока

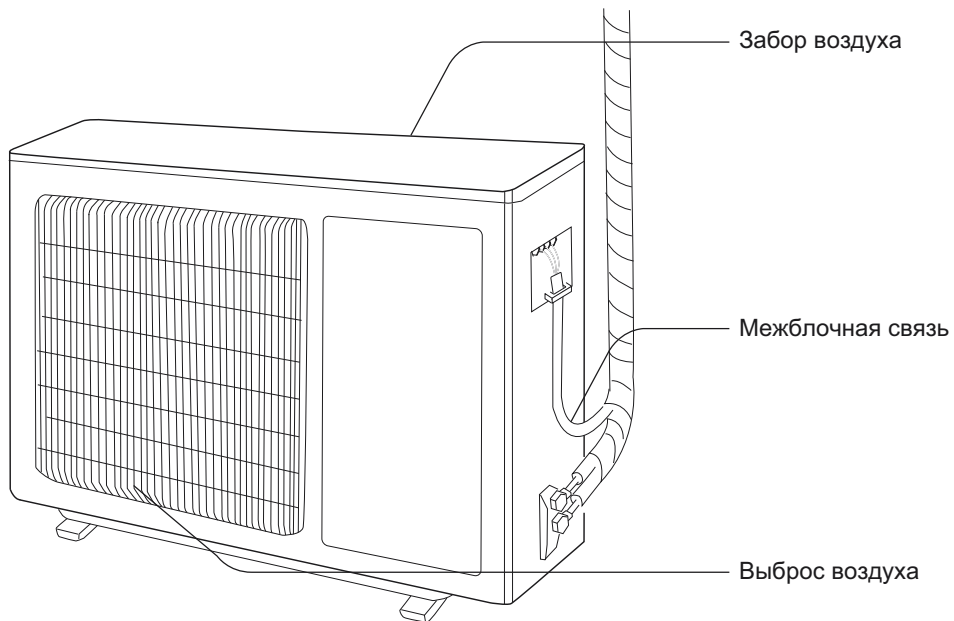


# Название частей и внешний вид



Беспроводной пульт управления YAA1FB

Индикация и место расположения дисплея могут отличаться для конкретной модели.



# Пульт дистанционного управления YAA1FB

## Внешний вид и функции

Данный пульт является универсальным и применяется для управления различными моделями блоков. Некоторые функции могут быть недоступны. При нажатии кнопки с недоступной функцией, блок продолжит работу без изменения параметров.



## Кнопки и их функции

- 1 ON/OFF (вкл./выкл.)**  
Нажмите кнопку для включения или выключения кондиционера.
- 2 «-»**  
Нажмите кнопку для понижения желаемой температуры в помещении. Удерживание кнопки нажатой в течение 2 секунд быстро понизит значение устанавливаемой температуры в диапазоне от 16 до 30 °C. В режиме AUTO заданная температура не регулируется.
- 3 «+»**  
Нажмите кнопку для повышения желаемой температуры в помещении. Удерживание кнопки нажатой в течение 2 секунд быстро повысит значение устанавливаемой температуры в диапазоне от 16 до 30 °C. В режиме AUTO заданная температура не регулируется.

## 4 MODE (режим)

Каждый раз, когда вы нажимаете кнопку, режим переключается в последовательности AUTO, COOL, DRY, FAN и HEAT ( Автоматический — Охлаждение — Осушение — Вентиляция — Обогрев), как показано на рисунке:






В режиме AUTO (Автоматический) установленная температура не отображается на дисплее и кондиционер будет автоматически выбирать режим работы, учитывая текущую температуру в помещении, чтобы поддерживать ее в зоне комфорта.

## 5 FAN (вентилятор)

Эта кнопка используется для установки скорости вентилятора в последовательности:



-  Низкая скорость
-  Средняя скорость
-  Высокая скорость

## 6 SWING (жалюзи)

Нажмите кнопку для выбора положения горизонтальных жалюзи.

Каждое нажатие изменяет установку угла в последовательности, как показано на рисунке.

Вертикальные жалюзи регулируются вручную.



## 7 I FEEL

Нажмите кнопку I FEEL на пульте управления. Измерение температуры будет производиться посредством датчика, расположенного в пульте индивидуального управления.

## 8

Кнопка AIR () активирует функцию подмеса свежего воздуха. Доступна не для всех моделей блоков.

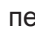


Кнопка HEALTH () активирует генератор холодной плазмы.

## 9 SLEEP (сон)

После нажатия на кнопку активируется функция SLEEP.

Для отмены функции нажмите кнопку еще раз. Эта функция доступна только в режимах COOL (охлаждение), HEAT (обогрев) и DRY (осушение) для поддержания наиболее комфортного для вас температурного режима на период сна.

## 10 TEMP (отображение температуры)

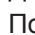
Нажмите кнопку TEMP. При каждом последующем нажатии на дисплее отображаются: установленная температура , температура в помещении  и температура на улице . В процессе переключения между температурными датчиками с помощью кнопки TEMP заданная температура отображается всегда.

**Примечание:** Температура на улице показывается не у всех моделей кондиционеров.

## 11 TIMER ON (вкл. таймера)

Нажмите кнопку TIMER ON для активации режима задержки времени включения.

Для отмены автоматического таймера нажмите кнопку еще раз.

После нажатия на кнопку на дисплее отобразится , и будет мигать ON.

00:00 обозначает время задержки включения оборудования.

В течение следующих 5 секунд с помощью кнопок «+» и «-» установите желаемое время задержки включения кондиционера. Каждое нажатие кнопок «+» и «-» изменяет время на 1 минуту. Удерживайте кнопку нажатой, шаг изменения времени станет 10 минут.

В течение 5 секунд после того, как выставлено желаемое время, для подтверждения установок нажмите кнопку TIMER ON.

## 12 CLOCK (часы)

Нажмите кнопку CLOCK, начнет мигать .

В течение следующих 5 сек с помощью кнопок «+» и «-» установите текущее время. Удерживайте кнопку нажатой, изменение будет происходить сначала с шагом 1 минута и частотой 0,5 сек, затем с шагом 10 минут каждые 0,5 сек.

После того, как выставите текущее время, нажмите кнопку CLOCK для подтверждения.

### 13 TIMER OFF (выкл. таймера)

Нажмите кнопку TIMER OFF для активации режима задержки времени выключения.

Для отмены автоматического таймера нажмите кнопку еще раз.

После нажатия на кнопку на дисплее отобразится ⌚, и будет мигать OFF.

00:00 обозначают время задержки выключения оборудования.

В течение следующих 5 сек с помощью кнопок «+» и «-» установите желаемое время задержки выключения кондиционера. Каждое нажатие на кнопки «+» и «-» изменяет время на 1 минуту. Удерживайте кнопку нажатой, шаг изменения времени станет 10 минут. В течение 5 сек после того, как выставили желаемое время, подтвердите это нажатием кнопки TIMER OFF.

### 14 TURBO (самая высокая скорость)

Нажмите кнопку TURBO для включения/выключения функции TURBO.

При активации этой функции вентилятор кондиционера включается на максимальную скорость для достижения установленной температуры в кратчайшие сроки.

### 15 LIGHT (подсветка)

Нажмите кнопку LIGHT для включения/выключения подсветки дисплея пульта дистанционного управления. При включенной подсветке на дисплее появился значок 💡.

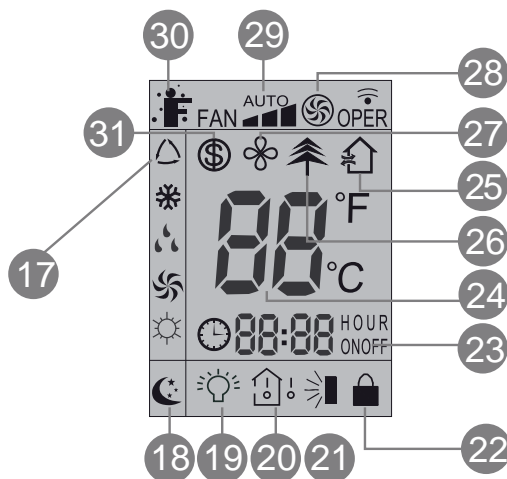
### 16 X-FAN

Нажмите кнопку X-FAN в режимах COOL (Охлаждение) или DRY (Осушение). На дисплее появится значок 🌀, кондиционер включится в функция автоматической очистки. После выключения блока вентилятор продолжает работать на низких оборотах еще 10 минут. В процессе осушения удаляется влага, что предотвращает образование бактерий и плесени.

Функция недоступна в режимах AUTO, FAN, HEAT.

(При использовании другой модели пульта управления данная функция может обозначаться как BLOW.)

## Индикация на дисплее



### 17 MODE

Каждое нажатие кнопки MODE переключает режим работы кондиционера:

- △ Автоматический
- ❄ Охлаждение
- ☁ Осушение
- 🌀 Вентиляция
- ☀ Обогрев

### 18 SLEEP 🌙

Отображает, что режим SLEEP активен.

Нажмите еще раз, если хотите его выключить.

### 19 LIGHT 💡


Появляется при нажатии кнопки LIGHT для активации подсветки дисплея блока.


Для отключения подсветки нажмите кнопку еще раз.

### 20 TEMP

Нажмите кнопку TEMP.

- 📏 Обозначает желаемую (заданную) температуру.

 Обозначает текущую температуру в помещении, отображается в течении нескольких секунд на дисплее внутреннего блока.

 Обозначает текущую температуру на улице.  
Отсутствие значка означает, что при следующем нажатии отображаемые параметры пойдут по новому кругу.

## 21 Up & down swing

Появляется при нажатии кнопки SWING (см. описание Swing).

## 22 LOCK (блокировка кнопок)

Появляется при одновременном нажатии кнопок «+» и «-».  
Нажмите их еще раз, чтобы снять блокировку.

## 23 SET TIME

После нажатия кнопки TIMER ON или TIMER OFF начинает мигать время, на которое отложен старт или остановка оборудования.

## 24 Крупные цифры

Отображают установленную температуру. В режиме SAVE вместо цифр будут отображаться буквы SE.

## 25 AIR (подмес свежего воздуха)

Появляется после нажатия кнопки AIR. Для отключения нажмите еще раз.

## 26 HEALTH (генератор хол. плазмы)

Появляется при нажатии кнопки HEALTH и активации режима.  
Для отключения нажмите кнопку еще раз.

## 27 X-FAN

Появляется при нажатии кнопки X-FAN и активации режима.  
Для отключения нажмите кнопку еще раз.

## 28 TURBO

Появляется при нажатии кнопки TURBO и активации режима.  
Для отключения нажмите кнопку еще раз.

## 29 FAN SPEED

Каждое нажатие кнопки FAN изменяет скорость вращения вентилятора кондиционера AUTO — LOW — MED — HIGH (Автоматическая — Низкая — Средняя — Высокая).

## 30 I FEEL


Появляется при нажатии кнопки I FEEL и активации режима.  
Для отключения нажмите кнопку еще раз.

## 31 8 °C HEATING

Появляется при одновременном нажатии кнопок TEMP и CLOCK в режиме HEAT (Обогрев).

## Дополнительные функции

### Комбинация «+» и «-»

Одновременное нажатие кнопок «+» и «-» блокирует кнопки пульта управления.  
На дисплее появляется значок . Повторное нажатие снимает блокировку.

### Комбинация MODE и «-»

Одновременное нажатие кнопок MODE и «-» переключает единицы измерения температуры между градусами Цельсия и Фаренгейта.


### Комбинация TEMP и CLOCK в режиме охлаждения

Одновременное нажатие кнопок TEMP и CLOCK в режиме COOL (Охлаждение) включает функцию энергосбережения.

На дисплее будет отображаться SE.

Повторное нажатие отключает функцию.

### Комбинация TEMP и CLOCK в режиме обогрева

Одновременное нажатие кнопок TEMP и CLOCK в режиме HEAT (Обогрев) включает функцию поддержания 8 °C. На дисплее будет отображаться .

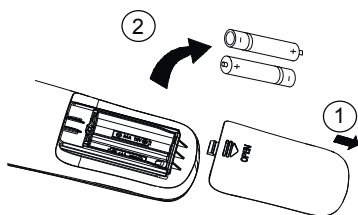
Повторное нажатие отключает функцию.

## Подсветка пульта управления

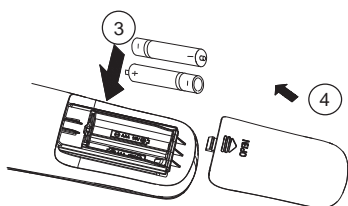
Подсветка работает в течение 4 секунд после первого включения и 3 с после дальнейших нажатий.

## Замена элементов питания

1. Снимите крышку отсека элементов питания пульта дистанционного управления.
2. Извлеките старые элементы питания.



3. Вставьте новые элементы питания типа AAA 1,5 В, соблюдая полярность.
4. Установите крышку на место.

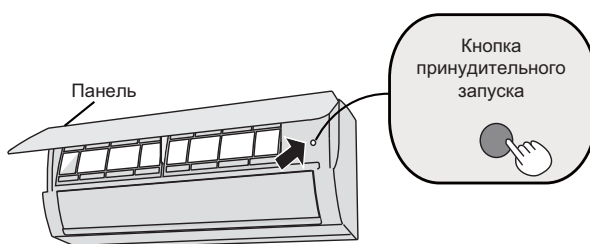


### Внимание!

- Не используйте старые элементы питания или элементы питания другого типа. Если пульт не будет использоваться длительный период, вытащите из него элементы питания, чтобы они не потекли.
- Управление пультом возможно в области действия сигнала. Обычно это не более 8 метров.
- Сигнал от пульта управления к внутреннему блоку должен проходить более чем в 1 метре от телевизора или стереосистем.
- Если пульт управления неправильно управляет кондиционером, выньте элементы питания и вставьте обратно через 30 секунд.
- Если управление не нормализовалось, попробуйте заменить элементы питания.

## Аварийный режим

Если пульт дистанционного управления потерян или поврежден, вы можете воспользоваться кнопкой включения/выключения кондиционера, расположенной на внутреннем блоке под лицевой панелью. После включения кондиционер будет работать в режиме AUTO и менять скорость вращения вентилятора автоматически. Алгоритм работы кондиционера в режиме AUTO приведен ниже.



## Режим AUTO

Включите кондиционер в режим AUTO с пульта управления или кнопкой включения/выключения, расположенной под лицевой панелью.

Процессор кондиционера выберет сам необходимый режим работы, основываясь на следующих данных:

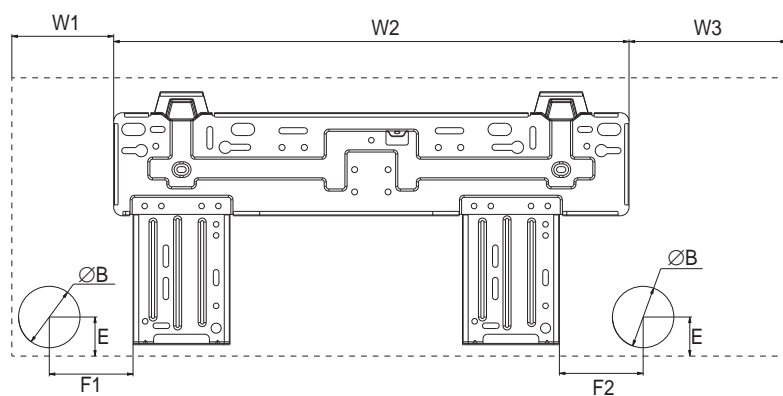
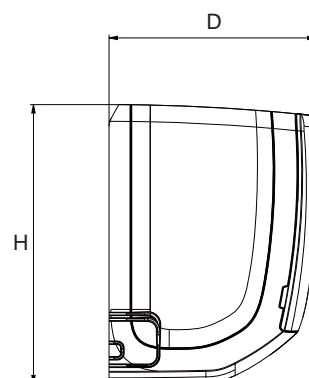
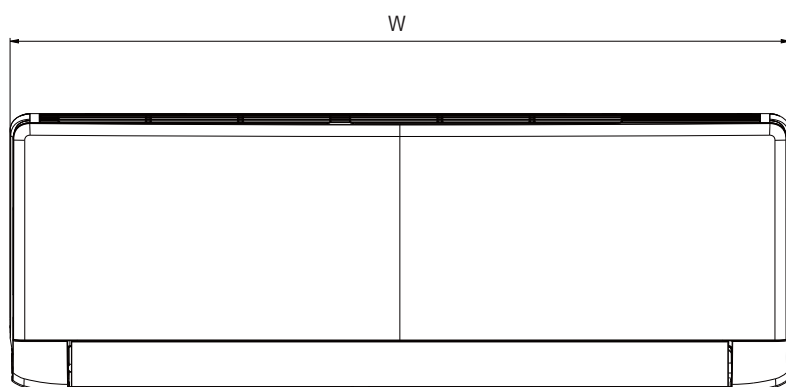
Режим	Температура	Режим работы вентилятора
AUTO	25 °C (охлаждение, вентиляция)	AUTO
AUTO	20 °C (обогрев)	AUTO

Рекомендуется использовать кнопку включения/ выключения, расположенную на внутреннем блоке кондиционера, только в случае утери или неисправности пульта управления.

# Габаритные размеры

## Внутренние блоки

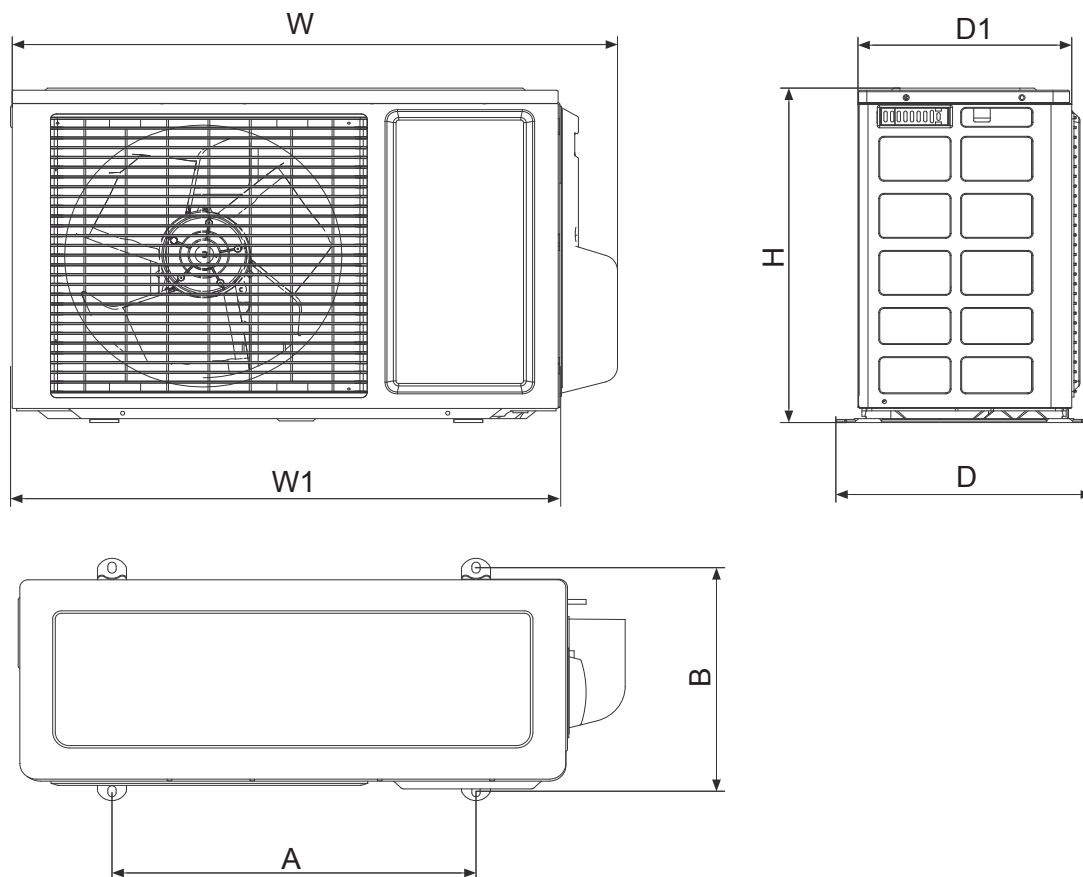
T07H-SNa/I, T09H-SNa/I, T12H-SNa/I, T18H-SNa/I, T24H-SNa/I



Модель	Размеры, мм									
	W	H	D	W1	W2	W3	B	E	F1	F2
T07H-SNa/I	698	250	185	93	462	143	55	35	75	75
T09H-SNa/I	698	250	185	93	462	143	55	35	75	75
T12H-SNa/I	773	250	185	131	462	180	55	35	75	75
T18H-SNa/I	849	289	210	133	542	174	55	43	143	80
T24H-SNa/I	970	300	225	104	685	181	55	38	190	140
T28H-SNa/I	1080	325	245	207	685	188	70	43	154	79
T36H-SNa/I	1078	325	246	206	685	187	70	43	154	79

# Наружные блоки

T07H-SNa/O, T09H-SNa/O, T12H-SNa/O, T18H-SNa/O, T24H-SNa/O



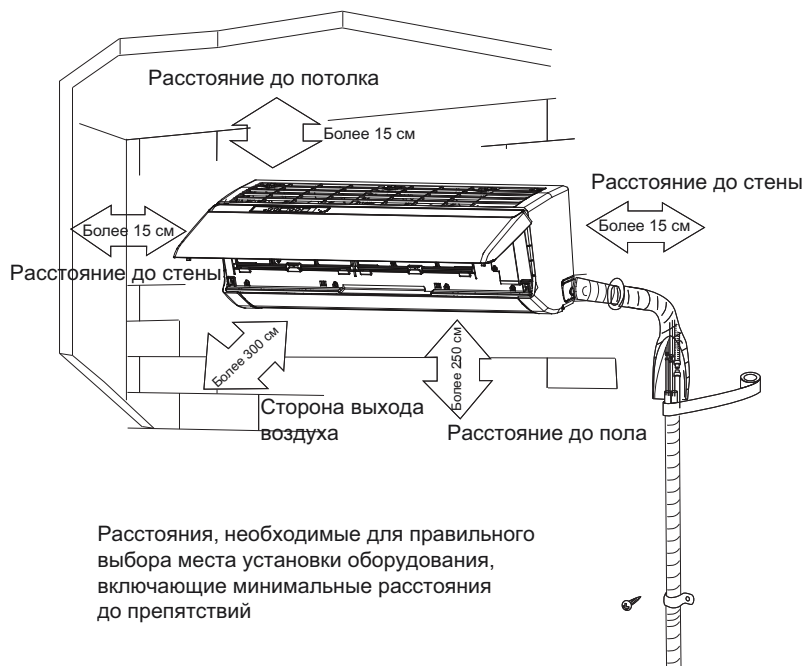
Модель	Размеры, мм						
	W	W1	H	D	D1	A	B
T07H-SNa/O	720	660	428	310	255	440	286
T09H-SNa/O							
T12H-SNa/O	782	712	540	320	257	510	286
T18H-SNa/O	848	762	540	320	257	540	268
T24H-SNa/O	931	847	680	378	300	549	348
T28H-SNa/O	963	897	700	396	340	560	364
T36H-SNa/O	980	920	790	427	370	610	395



## Выбор места установки блоков

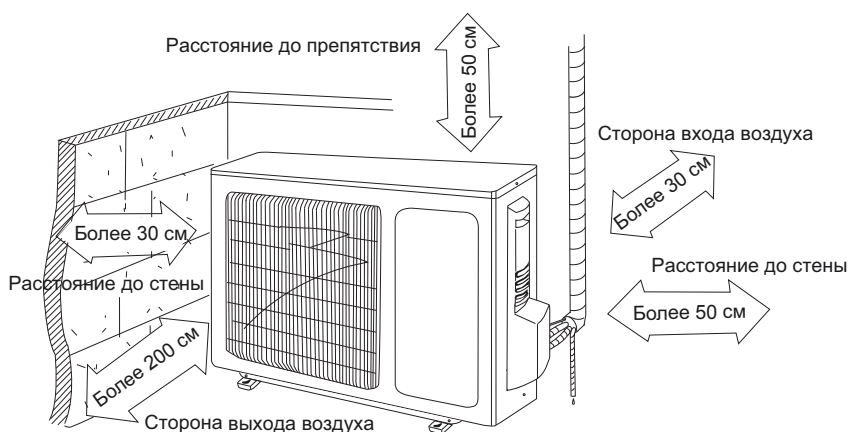
### Внутренний блок

- Убедитесь, что место установки обеспечивает достаточно пространства для установки и обслуживания. Блок должен быть установлен так, чтобы воздух, проходящий через него, не возвращался.
- Место для установки должно быть хорошо вентилируемо, чтобы блок мог пропускать через себя достаточно воздуха. Убедитесь, что нет препятствий для воздухообмена. Если есть какое-либо препятствие, устраните его, или переместите блок в более свободное место.
- Для установки выберите поверхность, которая может выдержать вес оборудования, не будет передавать и/или производить шум и вибрацию при работе оборудования.
- Избегайте прямого попадания солнечного света на блок. При возможности установите солнцезащитный экран.

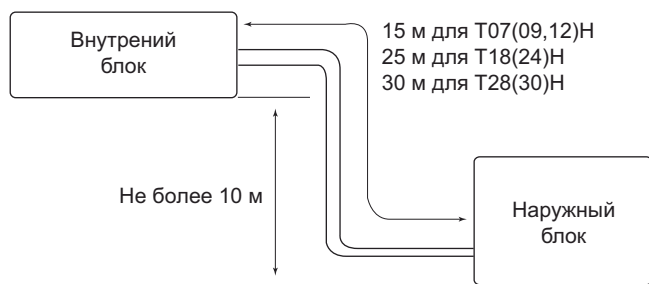


### Наружный блок

- Убедитесь, что место установки обеспечивает достаточно пространства для установки и обслуживания. Наружный блок должен быть установлен так, чтобы воздух, проходящий через него, не возвращался.
- Место для установки должно быть хорошо вентилируемо, чтобы блок мог пропускать через себя достаточно воздуха. Убедитесь, что нет препятствий для воздухообмена. Если есть какое-либо препятствие, устраните его, или переместите блок в более свободное место.
- Для установки выберите поверхность, которая может выдержать вес оборудования, не будет передавать и/или производить шум и вибрацию при работе оборудования.
- Место для установки наружного блока должно иметь место для стока дождевой и талой воды.



- В случае, если внутренний и наружный блоки находятся на разных уровнях, перепад высот не должен превышать максимально допустимый. Минимальная длина подключаемых труб не менее 3 м.

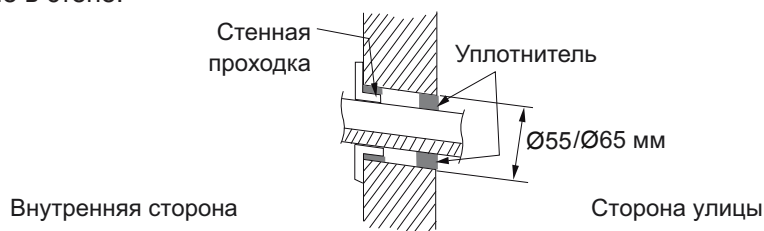


## Установка внутреннего блока

- Монтажная пластина должна быть установлена строго горизонтально. Это важно, т.к. в конструкции блока предусмотрен наклон ванночки для естественного отвода конденсата.
- Закрепите монтажную пластину на стене при помощи винтов и дюбелей.
- Убедитесь, что монтажная пластина, закрепленная на стене, может выдержать вес не менее 60 кг. Вес должен быть равномерно распределен на все крепежные винты.

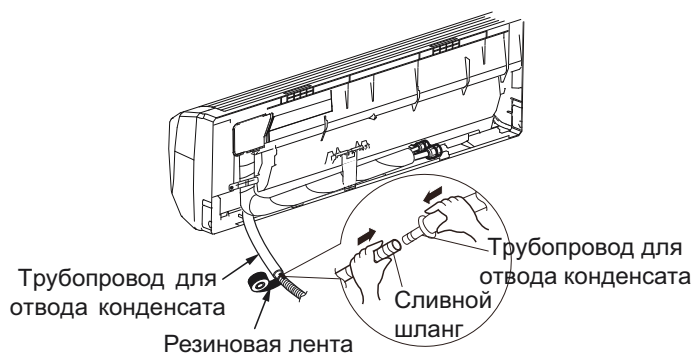
## Отверстие для фреонпровода

- Просверлите отверстие в стене диаметром 55–70 мм, с небольшим уклоном 5–10° вниз в сторону наружного блока.
- Вставьте проходку в стену для предотвращения повреждения фреонпровода и кабеля питания при протягивании через отверстие в стене.

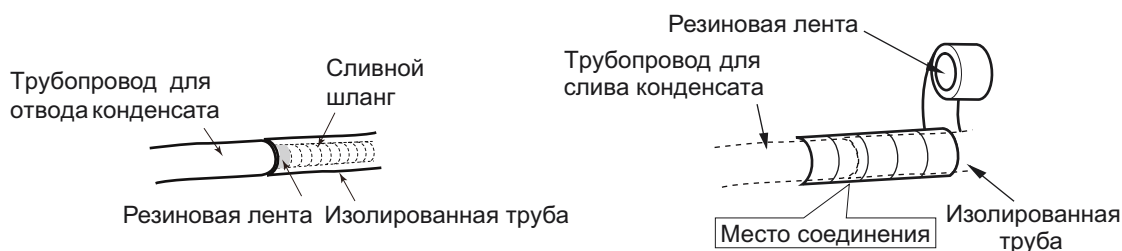


## Подключение отвода конденсата

- Подключите отвод конденсата к трубопроводу (наружный диаметр дренажной трубы 17 мм). Закрепите место соединения изолентой.



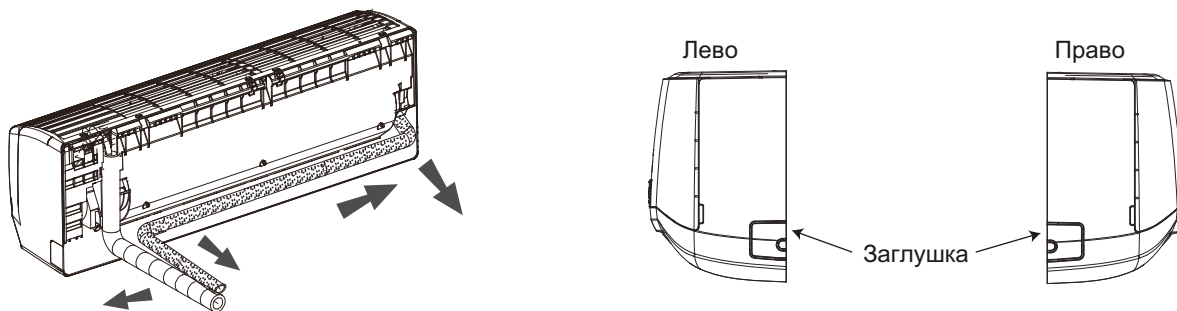
- Поместите трубопровод отвода конденсата в теплоизоляцию. Обмотайте теплоизоляцию изолентой для предотвращения повреждения и соскальзывания, так как на поверхности неизолированной трубы может образовываться конденсат.



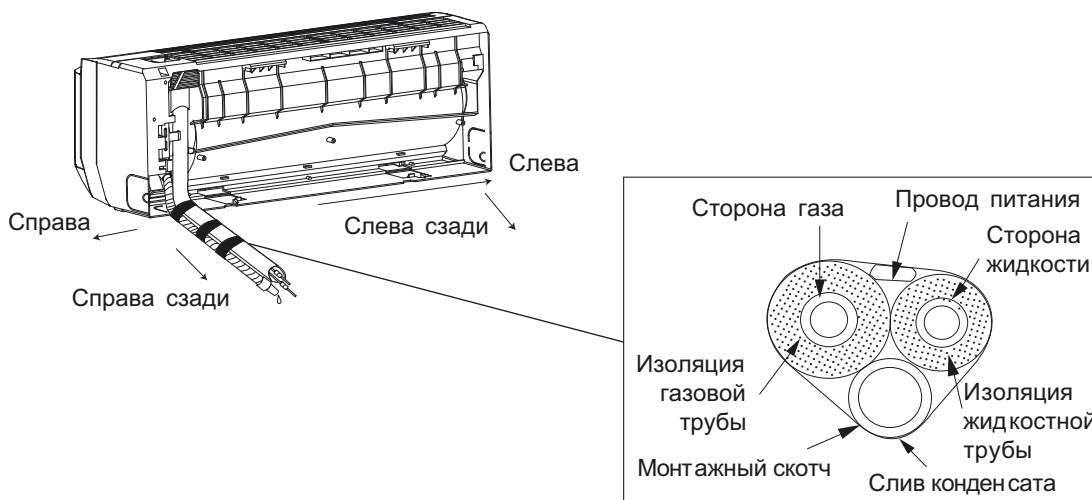
- Изолированная труба отвода конденсата должна иметь надежное крепление. Не допускаются провисы и подъемы. Следите за тем, чтобы наружный конец трубопровода был свободным, на достаточном расстоянии от препятствий, чтобы обеспечить дальнейший отвод воды.



- Трубопровод можно подводить к блоку справа, слева, справа сзади и слева сзади. При подключении проводов, трубопроводов справа или слева удалите заглушки, как показано на рисунке.



- Уложите вместе кабель питания, трубу отвода конденсата и фреонопровод, как показано на рисунке, и подайте их через отверстие в стене.



- Наденьте внутренний блок на специальные кронштейны на монтажной панели. Убедитесь, что они вошли в предназначенные для этого пазы в задней части корпуса блока. Опустите нижнюю часть блока, слегка надавите на блок и прижмите блок к стене, чтобы нижние фиксаторы монтажной панели вошли в зацепление с защелками на корпусе блока.

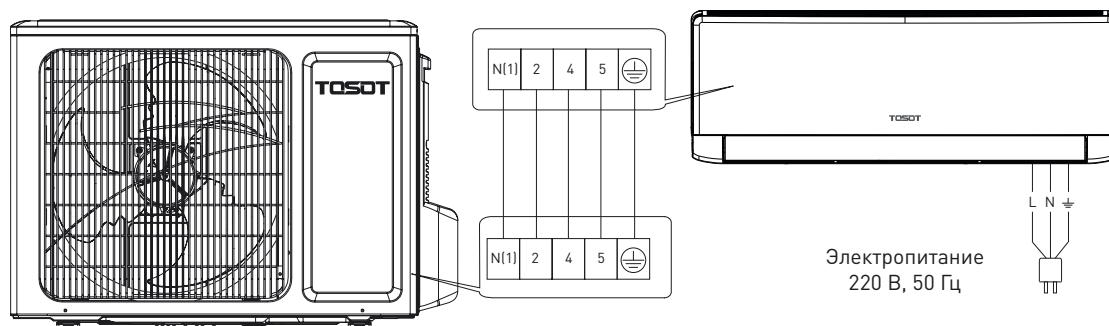


## Установка наружного блока

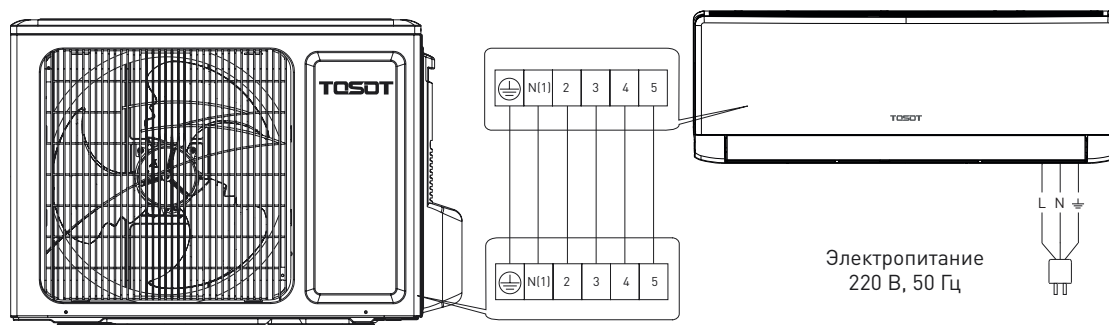
- Учтите, что центр тяжести наружного блока смещен относительно центра блока.
- Не наклоняйте блок более чем на 45 градусов при транспортировке. Не кладите блок горизонтально и не переворачивайте его.
- Используйте дюбели для надежного крепления монтажных кронштейнов на стене.
- Используйте болты и гайки для надежного крепления блока к кронштейнам.
- Блок и кронштейны должны быть надежно закреплены для предотвращения падения блока при землетрясениях или шквалистых порывах ветра.

## Подключение межблочного и питающего кабеля

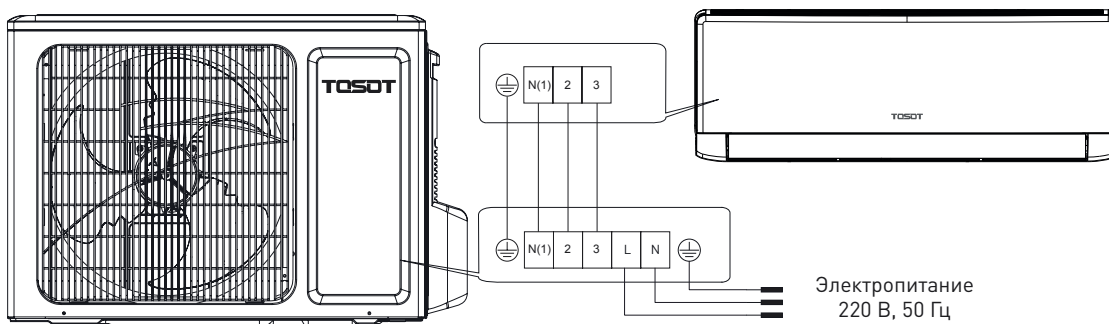
### T07H-SNa, T09H-SNa, T12H-SNa, T18H-SNa



### T24H-SNa

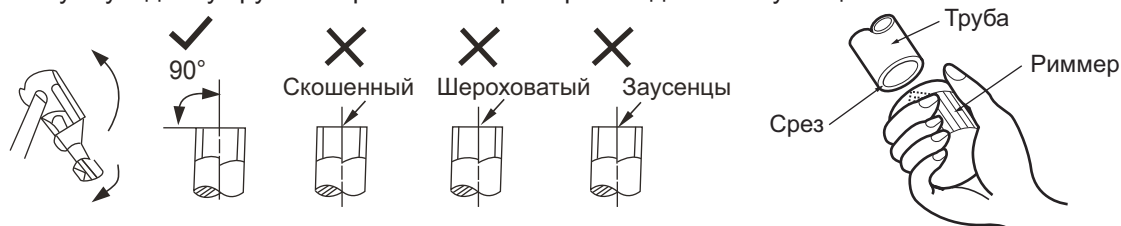


### T28H-SNa, T36H-SNa



## Подключение фреонопровода

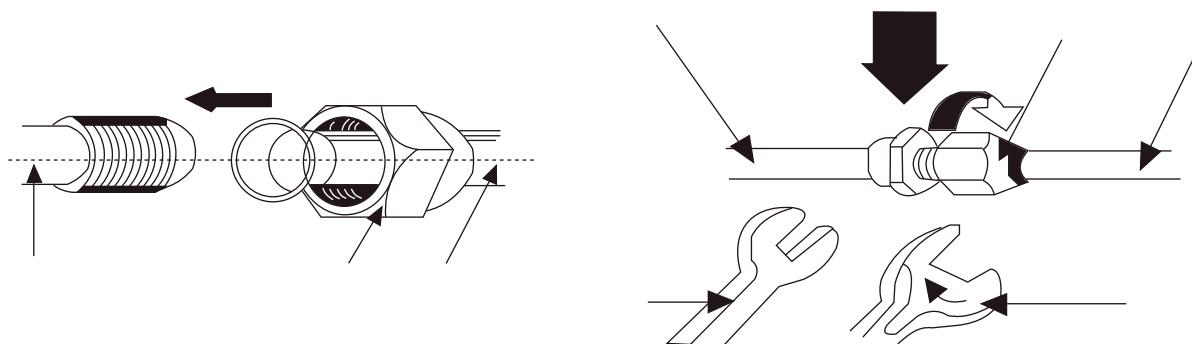
- Не допускайте перекручивания и заломов трубы.
- Отрежьте нужную длину трубы. Обработайте края среза. Удалите заусенцы.



- Снимите гайки-заглушки с 2- и 3-ходового вентилей наружного блока. Оденьте их на трубу и развальцуйте трубу.
- Размер вальцовочного края отличается в зависимости от диаметра трубы, в соответствии с приведенной ниже таблицей.

Диаметр трубопровода, Ø(мм)	Максимальный размер, мм	Максимальный размер, мм
Ø1/4 (6,35)	1,3	0,7
Ø3/8 (9,53)	1,6	1
Ø1/2 (12,7)	1,8	1
Ø5/8 (15,8)	2,4	2,2

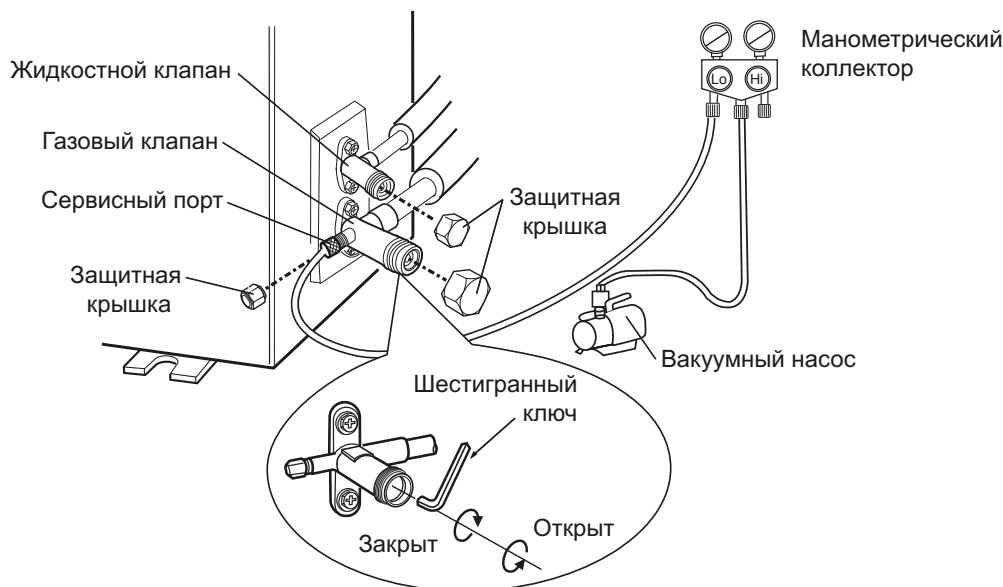
- Подключите фреонопровод к наружному блоку. С помощью двух гаечных ключей плотно обожмите места соединения. Моменты усилия см. в таблице ниже.



Диаметр трубопровода, мм	Момент затяжки, Н·м
Ø6,35	15–20
Ø9,53	32–40
Ø12,7	40–55
Ø15,8	60–65
Ø19,05	70–75

- Проверьте надежность и правильность соединений фреонопровода.
- Снимите крышку запорного (сервисного) порта 3-ходового клапана.

- Подключите вакуумный насос, как показано на рисунке.



- Открутите защитные крышки клапанов низкого и высокого давления.
- Откройте клапан низкого давления манометрического коллектора. Вакуумируйте систему не менее 10–15 минут. Если манометр показывает давление  $-0,1$  МПа ( $-1$  кг/см<sup>2</sup>) и ниже, закройте клапан низкого давления манометрического коллектора, выключите насос. Подождите 5 минут. Если давление не поднимается, откройте запорные вентили наружного блока.
- После того, как фреон заполнит трубопровод и давление внутри системы поднимется, отключите вакуумный насос. Если длина монтажа требует дозаправки (см. спецификацию), дозаправьте систему жидким хладагентом.
- Отсоедините шланги и плотно закройте герметизирующие гайки. Проверьте, плотно ли закручены гайки и места соединения труб мыльной пеной. Убедитесь, что полностью отсутствуют утечки хладагента.

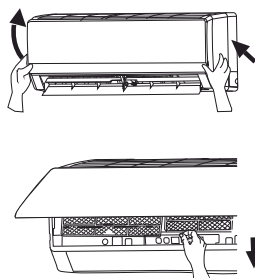
## Проверка после установки

Проведите визуальный осмотр всех коммуникаций между блоками на предмет заломов или вмятин фреонопровода.

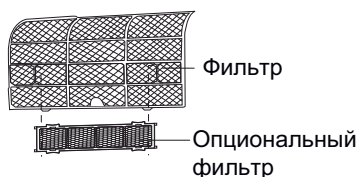
- Проверьте места соединений теплоизоляции, они должны быть заизолированы армированной лентой для предотвращения возникновения конденсата.
- Убедитесь в отсутствии препятствий по всей длине трубы отвода конденсата. При отсутствии помпы (насоса) труба отвода конденсата должна быть проложена с уклоном в сторону отвода конденсата. Залейте около 2000 мл воды в ванночку для сбора конденсата. Убедитесь в том, что вода сливается полностью и беспрепятственно. Проверьте герметичность соединений. Если внутренний блок оборудован помпой (насосом), перед началом проверки подайте на блок электропитание.
- Перед подачей питания проверьте (по схемам электрических соединений) правильно ли подключены провода (фаза, нейтраль, заземление).
- Удостоверьтесь в том, что параметры напряжения в сети соответствуют требованиям.

# Установка опционального фильтра

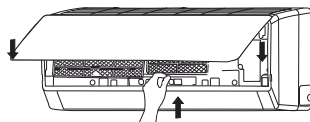
1. Пальцами одновременно с двух сторон подденьте и откройте лицевую панель. Затем вытащите воздушные фильтры.



2. Вставьте опциональный фильтр в специальные пазы на воздушном фильтре.



3. Вставьте воздушный фильтр на место и закройте лицевую панель.



## Очистка и обслуживание

Вытащите опциональный фильтр, почистите и вставьте его обратно согласно вышеприведенной инструкции. Опциональный фильтр запрещено промывать водой. При необходимости замените его на новый.

## Срок службы фильтра

Стандартный срок службы дополнительных опциональных фильтров составляет один год. Серебряный фильтр с ионизацией можно использовать, пока его поверхность не станет черной.

Это общее описание срока службы дополнительных фильтров. Если на упаковке приобретенного вами фильтра имеются дополнительные данные о его сроке службы, основывайтесь на данных, указанных на упаковке фильтра.

# Регламент технического обслуживания

**Каждый кондиционер нуждается в периодическом техническом обслуживании. Указанное обслуживание может выполнить специально обученный персонал согласно данному регламенту.**

## **Внимание!**

*Отсутствие периодического квалифицированного технического обслуживания либо его несвоевременное проведение может повлечь за собой нестабильную работу, поломку оборудования и отказ в гарантийном ремонте!*

1. Чистку теплообменника наружного блока необходимо проводить каждые два месяца. Возможно использование пылесоса с нейлоновой щеткой для очистки пыли и пуха на поверхности теплообменника. Также возможно применение компрессора для продувки с помощью сжатого воздуха. Никогда не используйте воду для мытья теплообменника.
2. Регулярно проверяйте дренажную трубу на отсутствие засора.

## Регламент технического обслуживания

Все работы по техническому обслуживанию должны проводиться квалифицированным персоналом!

1. Чистка оребрения теплообменника внутреннего блока.
2. Пролитка дренажных каналов для слива конденсата.
3. Очистка декоративных панелей от пыли и грязи.
4. Очистка фильтра внутреннего блока.
5. Проверка состояния подшипников двигателя вентилятора.
6. Проверка надежности контактов электрических соединений питающего и соединительного кабелей.
7. Очистка рабочего колеса вентилятора.
8. Проверка эффективности работы испарителя по перепаду температур входящего и выходящего воздуха.
9. Осмотр воздухозаборной решетки и оребрения конденсатора (при необходимости — очистка).
10. Проверка работы мотор-компрессора по шуму и нагреву.
11. Проверка надежности электрических соединений.
12. Проверка крепления и балансировки крыльчатки вентилятора.
13. Проверка состояния подшипников двигателя вентилятора.
14. Проверка потребляемого тока на соответствие паспортным данным кондиционера.

## **Отметка о проведении работ по техническому обслуживанию ставится в гарантийном талоне специалистом, проводившим обслуживание!**

Техническое обслуживание должно проводиться с регулярностью не реже 2 раз в год (каждые 6 месяцев). Для оборудования, установленного в серверных комнатах и не имеющего блоков ротации и резервирования, — не реже 4 раз в год (каждые 3 месяца).

## Проверка перед сезонным использованием

1. Убедитесь, что забор и выброс воздуха не загромождены и не забиты теплообменники внутренних и наружного блоков.
2. Убедитесь, что оборудование надежно заземлено.
3. Проверьте элементы питания беспроводного пульта дистанционного управления.
4. После долгого простоя блока необходимо подать питание за восемь часов до запуска кондиционера.
5. В случае выявления неисправности оборудования воспользуйтесь таблицей кодов ошибок, приведенной в данной инструкции.

## **Внимание!**

*При любых работах с гидравлическим контуром перед запуском кондиционера обязательно удалите воздух из него! В противном случае воздух, оставшийся в системе, может вызвать сбои в работе кондиционера и привести к серьезным неисправностям!*



# Уход за оборудованием, чистка фильтра

## Чистка лицевой панели

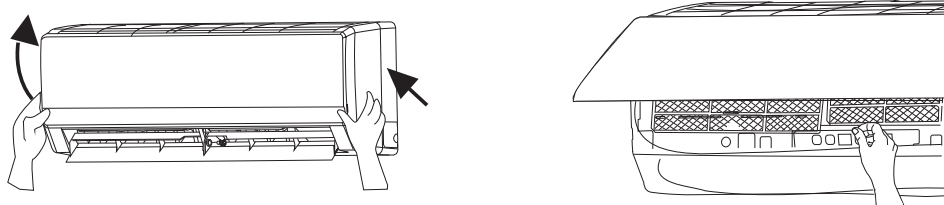
Снимите панель. Влажной тряпкой, слегка смоченной водой температурой не выше 45 °С, протрите панель. Затем сухой тряпкой протрите панель насухо.

### **Внимание!**

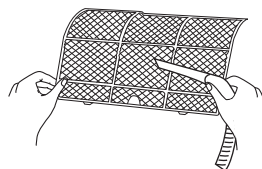
*Не мойте панель под проточной водой и не погружайте ее в воду. Это может повредить электронные компоненты дисплея.*

## Очистка фильтра

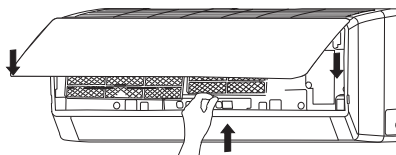
1. Вытащите фильтр.  
Поднимите лицевую панель.  
Приподнимите и вытащите вниз воздушные фильтры.



2. Очистка фильтра.  
Используйте пылесос для очистки фильтра. Если фильтр очень загрязнен, промойте его проточной водой температурой не более 45 °С.



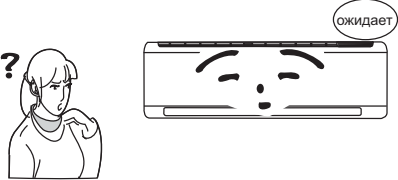
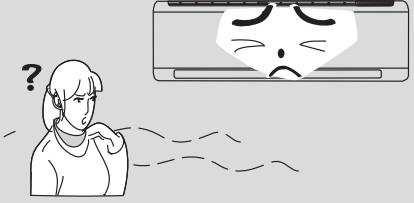
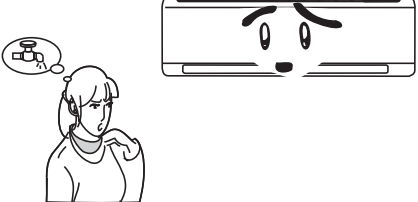


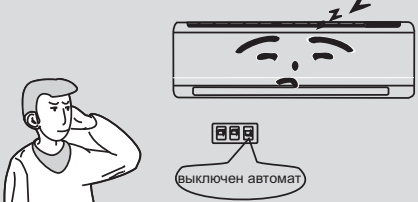
3. Установка фильтров.  
Сухие фильтры вставьте на место и закройте панель.

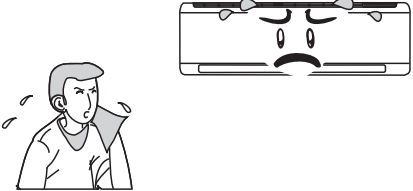
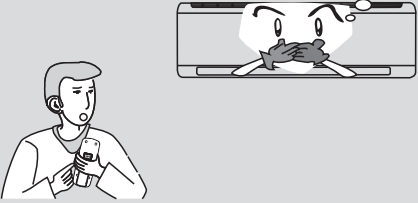


# Неисправности и методы их устранения

## Внимание!

Не ремонтируйте кондиционер самостоятельно. Для обслуживания и ремонта кондиционера обращайтесь в специализированные сервисные центры. Неправильный ремонт или обслуживание могут привести к выводу оборудования из строя, короткому замыканию, пожару или поражению электрическим током. Перед обращением в сервисный центр проверьте нижеприведенные моменты. Возможно, это сэкономит ваше время и средства.

Неисправность	Причины и методы устранения
<p>Кондиционер не работает</p> 	<p>Если кондиционер был выключен и включен снова, либо переведен из одного режима в другой, например, из обогрева в охлаждение. Вам необходимо подождать 3 минуты до включения оборудования</p>
<p>Запах из кондиционера</p> 	<p>Иногда кондиционеры могут усиливать запахи, присутствующие в помещении (такие как сигаретный дым, парфюмерия и т.д.). Проконсультируйтесь с сервисным центром по вопросу очистки блока, если запах сохраняется</p>
<p>Булькающие звуки в кондиционере</p> 	<p>Иногда в кондиционере слышен звук, похожий на бульканье воды. Это вызвано кипением хладагента внутри внутреннего блока и не является неисправностью</p>
<p>Туман во время работы в режиме охлаждения</p> 	<p>Если в помещении высокая влажность воздуха и температура, на выходе из кондиционера может образовываться туман. Он пропадет через некоторое время работы по мере снижения температуры в помещении</p>
<p>Щелчки</p> 	<p>Иногда из блока слышатся щелчки. Это следствие незначительной деформации элементов корпуса при изменении температуры</p>
<p>Блок не включается</p> 	<ul style="list-style-type: none"><li>• Проверьте наличие электропитания.</li><li>• Вставлена ли вилка в розетку?</li><li>• Не отключен ли автомат токовой защиты?</li><li>• Возможно, напряжение электропитания слишком низкое или высокое (это должны проверить специалисты).</li><li>• Проверьте, возможно активирована работа по таймеру?</li></ul>

Неисправность	Причины и методы устранения
<p>Недостаточное охлаждение или обогрев</p> 	<ul style="list-style-type: none"> <li>• Правильно ли выставлена желаемая температура?</li> <li>• Нет ли препятствий подаче и забору воздуха?</li> <li>• Чистые ли фильтры?</li> <li>• Не поступает ли теплый/холодный воздух через открытое окно или дверь?</li> <li>• Не установлена ли низкая скорость вентилятора?</li> <li>• Нет ли источников тепла в помещении?</li> </ul>
<p>Не реагирует на команды с пульта управления</p> 	<ul style="list-style-type: none"> <li>• Возможно, это влияние электромагнитных помех.</li> <li>• Попробуйте отключить электропитание кондиционера и через 30 секунд подать его снова.</li> <li>• Убедитесь, что пульт находится в зоне действия сигнала. Обычно это 8 метров.</li> <li>• Проверьте элементы питания.</li> <li>• Проверьте, не поврежден ли пульт</li> </ul>
<p>Вода капает с внутреннего блока</p>	<ul style="list-style-type: none"> <li>• Слишком высокая влажность в помещении.</li> <li>• Грязные воздушные фильтры или теплообменник.</li> <li>• Забит отвод конденсата</li> </ul>
<p>Вода капает с наружного блока</p>	<ul style="list-style-type: none"> <li>• Во время работы кондиционера в режиме охлаждения образуется конденсат на открытых участках фреонпровода или клапанах.</li> <li>• Во время оттаивания наружного теплообменника, лед превращается в воду.</li> <li>• Во время работы блока в режиме обогрева конденсат образуется на теплообменнике наружного блока (не является неисправностью)</li> </ul>
<p>Шум из внутреннего блока</p>	<ul style="list-style-type: none"> <li>• Во время работы функции оттайки переключаются режимы работы оборудования. Возможен звук перетекания фреона из-за смены направления движение хладагента</li> </ul>
<p>Нет подачи воздуха из внутреннего блока</p>	<ul style="list-style-type: none"> <li>• При включении блока в режим обогрева, если температура теплообменника внутреннего блока слишком низкая, подача воздуха в помещение осуществляется с задержкой примерно 2 минуты для прогрева во избежание подачи холодного воздуха.</li> <li>• В режиме обогрева, если наружная температура воздуха низкая и/или влажность высокая, наружный блок может обмерзнуть.</li> <li>• Время от времени кондиционер переключается для оттаивания. Вентилятор внутреннего блока при этом останавливается. Обычно это продолжается от 3 до 12 минут.</li> <li>• В режиме осушения вентилятор внутреннего блока останавливается на время от 3 до 12 минут</li> </ul>
<p>Капли воды на подаче воздуха</p>	<p>Если кондиционер работает в помещении с высокой влажностью, конденсат может образовываться на решетке подачи воздуха и срываться проходящим воздушным потоком</p>



Если случилась одна из приведенных ниже ситуаций, немедленно выключите кондиционер и обратитесь в специализированный сервисный центр.

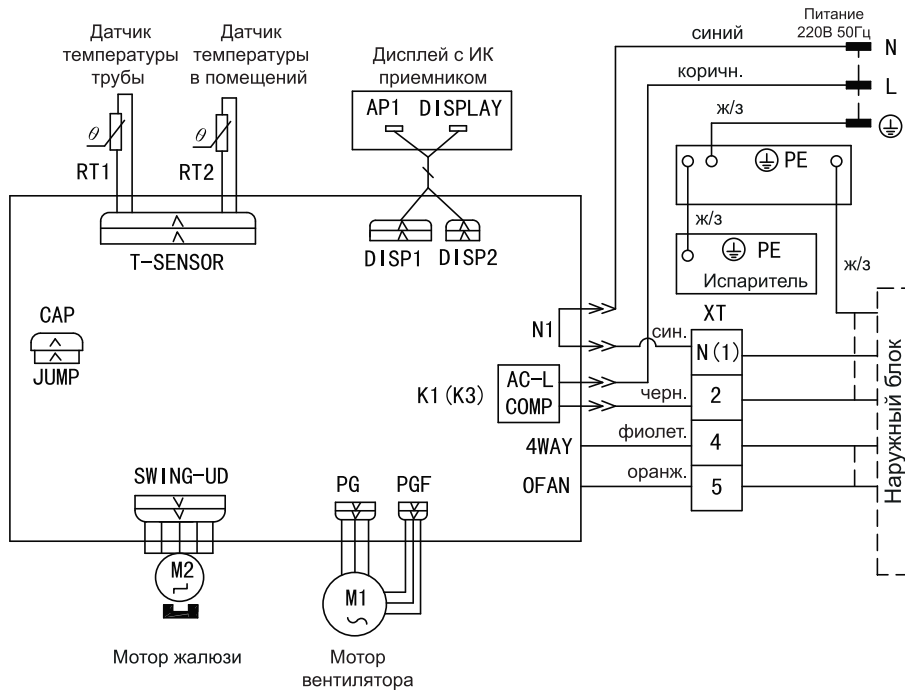
- Ненормальный звук во время работы оборудования
- Сильный запах во время работы
- Из блока течет вода
- Часто срабатывает автомат токовой защиты
- Вода или другая жидкость попала внутрь оборудования
- Нагревается вилка или кабель электропитания

▶ Остановите и обесточьте оборудование

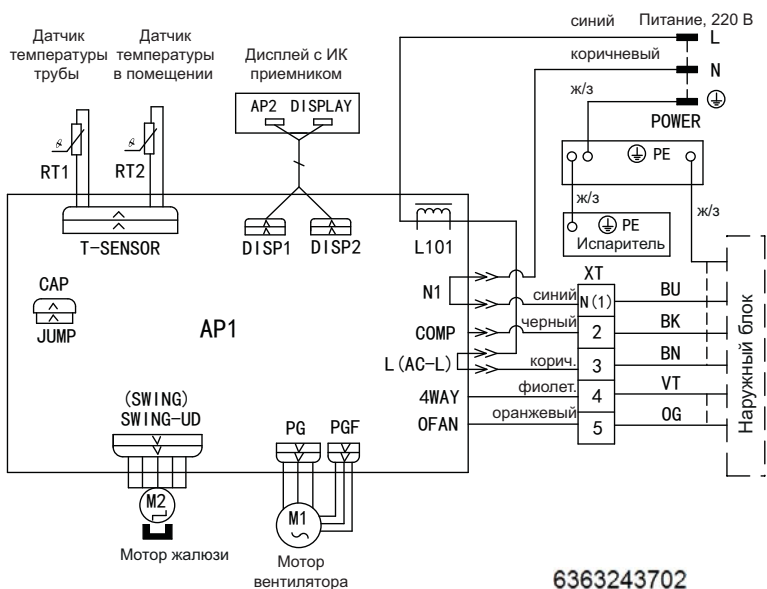
# Электрические схемы

## Внутренние блоки

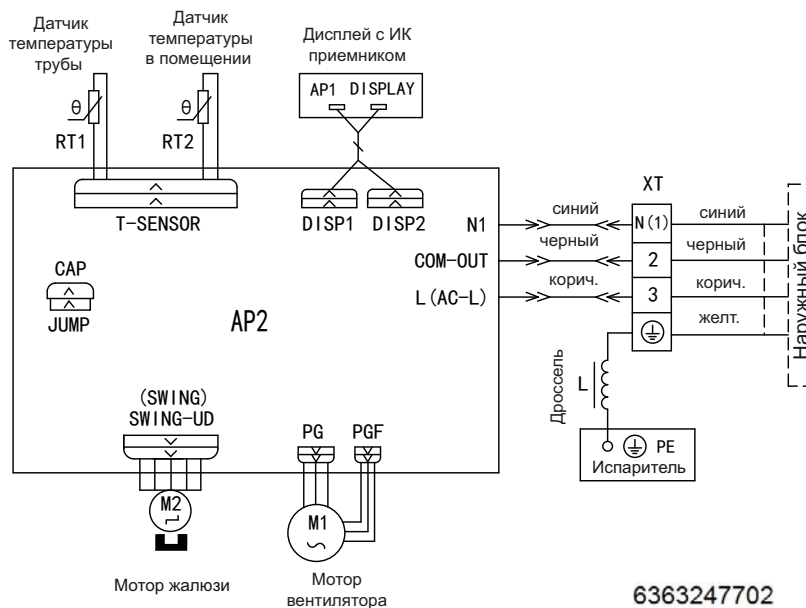
### T07H-SNa/I, T09H-SNa/I



### T24H-SNa/I

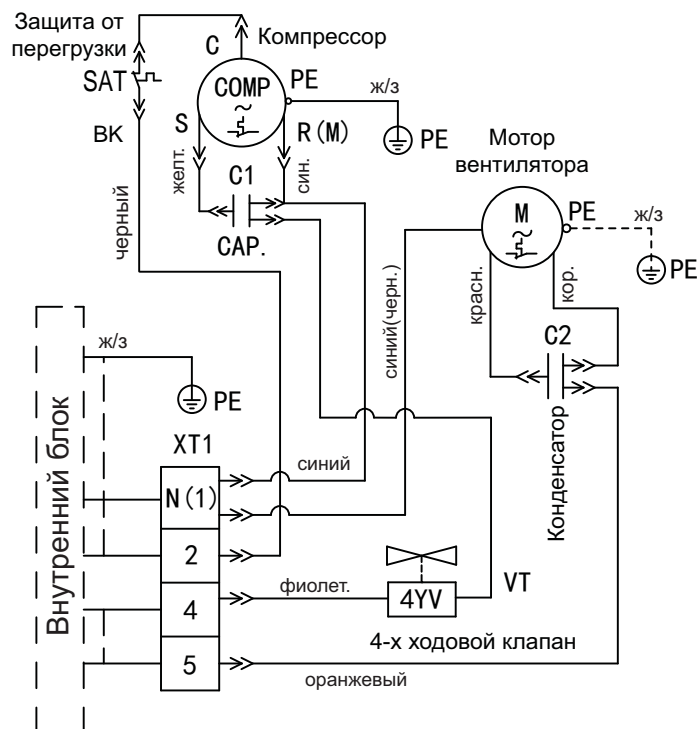


## T28H-SNa/I, T36H-SNa/I

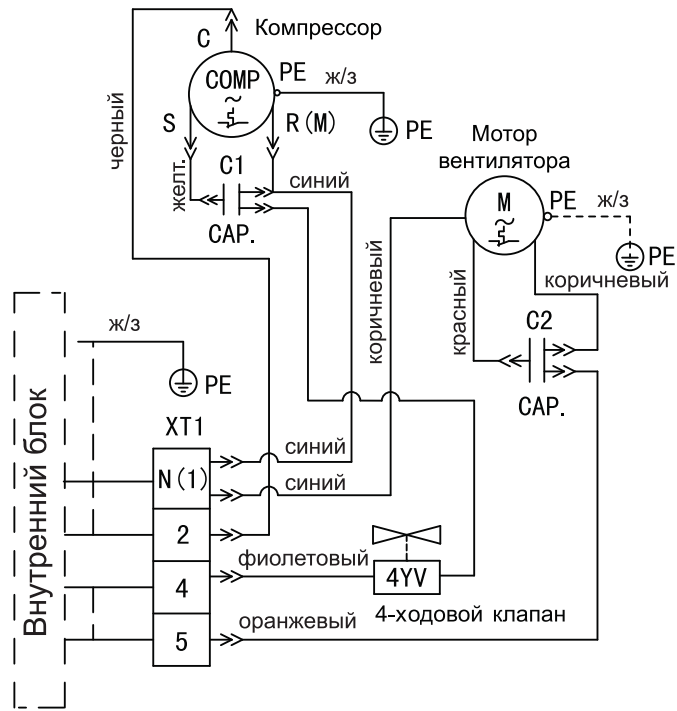


## Наружные блоки

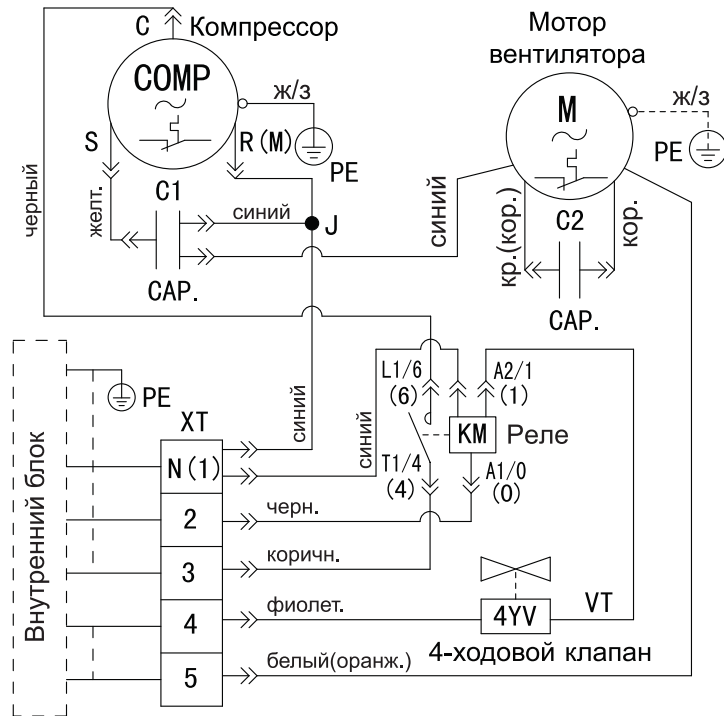
### T07H-SNa/O, T09H-SNa/O, T12H-SNa/O



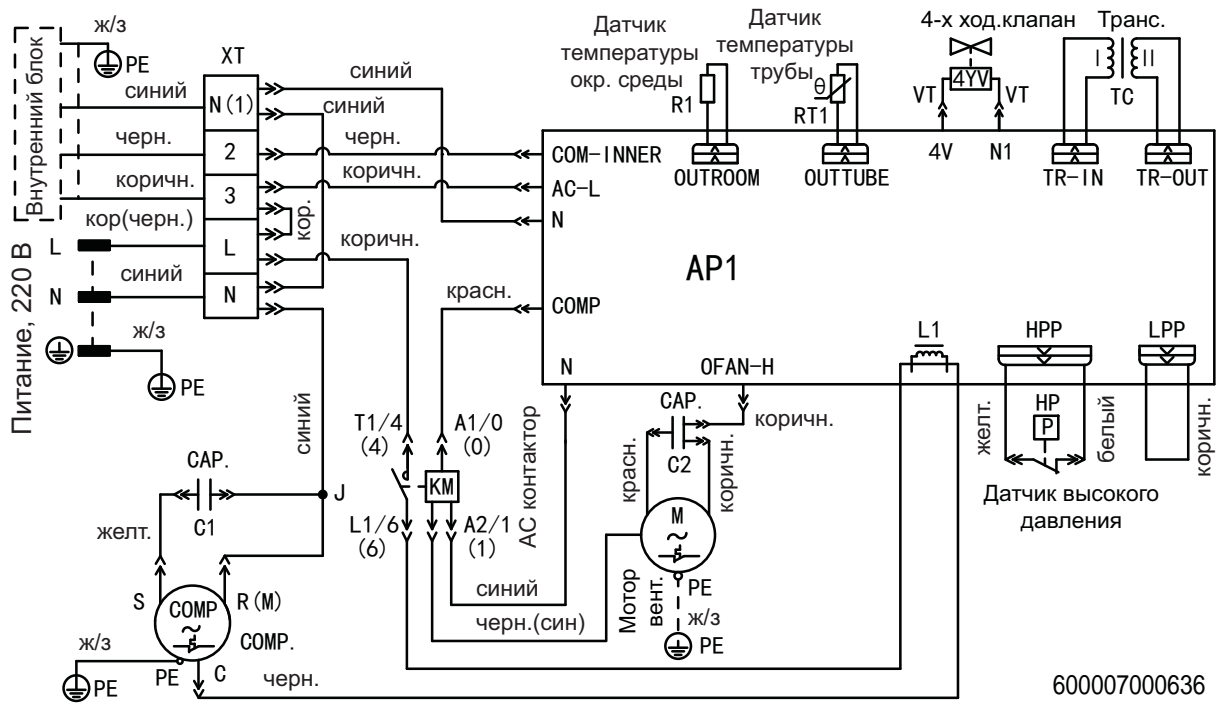
# T18H-SNa/O



# T24H-SNa/O



# T28H-SNa/O, T36H-SNa/O



# Коды ошибок

Название неисправности	Отображение на дисплее внутреннего блока Код ошибки	Состояние кондиционера	Возможные причины
Короткое замыкание/разрыв цепи датчика температуры в помещении	F1	В режимах охлаждения и осушения вентилятор внутреннего блока продолжает работать. В режиме обогрева блок полностью останавливается	Проверьте контакт подключения. Проверьте правильность установки датчика в месте его крепления к трубе и т. п. Проверьте соответствие сопротивления (на наличие обрыва или КЗ). Замените плату управления
Неисправность температурного датчика трубы	F2	Во всех режимах вентилятор внутреннего блока полностью останавливается	Проверьте контакт подключения. Проверьте правильность установки датчика в месте его крепления к трубе и т. п. Проверьте соответствие сопротивления (на наличие обрыва или КЗ). Замените плату управления
Не работает мотор вентилятора	H6	Моторы вентиляторов наружного и внутреннего блоков, компрессор и электрический нагреватель останавливаются. Жалюзи остаются в том же положении	Плохой контакт DC-мотора. Помеха вращению или неисправность DC-мотора. Неисправность основной платы блока.
Ошибка переключки	C5	Некорректное управление при нажатии кнопок на ПУ	Переключка не установлена на плате. Неправильная установка переключки. Переключка повреждена. Неисправен контакт на плате.
Защита от перегрузки	E8	Система полностью останавливается	Теплообменники блоков слишком грязные. Или воздуха на входе / выходе заблокирован? Мотор вентилятора не работает. Проверьте работу компрессора Забит капиллярный узел
Потеря нейтрального провода на плате	U8	Система полностью останавливается	Нестабильное напряжение питания. Проверьте плату управления внутреннего блока



## Класс энергоэффективности оборудования

Модель	EER (класс энергоэффективности)	COP (класс энергоэффективности)
T07H-SNa/I / T07H-SNa/O	3,21 (A)	3,61 (A)
T09H-SNa/I / T09H-SNa/O	3,21 (A)	3,61 (A)
T12H-SNa/I / T12H-SNa/O	3,21 (A)	3,61 (A)
T18H-SNa/I / T18H-SNa/O	3,21 (A)	3,61 (A)
T24H-SNa/I / T24H-SNa/O	3,21 (A)	3,61 (A)
T28H-SNa/I / T28H-SNa/O	2,81 (C)	3,21 (C)
T36H-SNa/I / T36H-SNa/O	3,21 (A)	3,21 (C)

**EER (Energy Efficiency Ratio)** — отношение мощности охлаждения к потребляемой мощности.

**COP (Coefficient of Performance)** — отношение мощности обогрева к потребляемой мощности.

Класс энергетической эффективности определен в соответствии с приказом МинПромТорга РФ №357 от 29.04.10 (ред. от 12.12.11)

## Наименование и местонахождение изготовителя и импортера

Наименование изготовителя: GREE Electric Appliances, Inc. of Zhuhai

Местонахождение изготовителя и информация для связи: КИТАЙ, West Jinji Rd, Qianshan, Zhuhai, Guangdong, 519070

Импортер: ООО «АЙСИДЖИ» ИНН 7810897825

Местонахождение импортера и информация для связи: г. Санкт-Петербург, ул. Варшавская, д. 2, кор. 1, лит. Д, пом. 10-Н

Международный Интернет-сайт ТМ TOSOT:  
[www.tosot.com.cn](http://www.tosot.com.cn)

Интернет-сайт ТМ TOSOT в Российской Федерации и Республике Беларусь:  
[www.tosot.ru](http://www.tosot.ru)



**ERC C E**