

---

2023

# AIR CONDITIONER

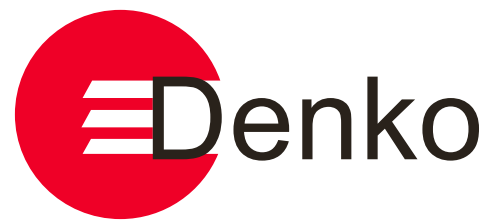
Климатическое Оборудование  
Проверенное временем  
Японское качество



# • СОДЕРЖАНИЕ DENKO 2023

Технологии.....	
Функциональные особенности.....	
Модельный ряд.....	
Бытовые сплит-системы.....	
DENKO ON/OFF	
Серия CLASSIC - модель KR.....	
Серия LEGEND - модель DU.....	
EUROHOFF ON/OFF	
Серия EXTRA модель EV-A.....	
Серия EUROHOFF - модель EV.....	
DENKO INVERTER	
Серия SAMURAI DC INVERTER - модель QW-i.....	
Серия SAKURA DC INVERTER - модель GW-i.....	
Серия LEGEND DC INVERTER - модель DA-i.....	
EUROHOFF INVERTER	
Серия EXTRA DC INVERTER модель EV-i.....	
Серия EUROHOFF DC INVERTER - модель EVR-i.....	
Мульти-сплит системы DNMULT.....	
Полупромышленные сплит-системы.....	
Функциональные особенности.....	
Напольно-потолочный тип - модель DNP-A.....	
Напольно-потолочный тип - модель DNP-CH.....	
Кассетный тип - модель DCS-A.....	
Кассетный тип - модель DCS-CH.....	
Канальный тип - модель DKN-A.....	
Канальный тип - модель DKN-CH.....	
Колонный тип - модель DKL-A/ DNKL-GR.....	
Промышленные сплит-системы (VRF).....	
ARV модульные наружные блоки 6 поколения - модель DN-VRF.....	
Рефнеты-разветвители - модель DNAFG-B.....	
MINI ARV наружные блоки - модель MiniVRF-DN.....	
CHILLER модульный чиллер - модель DNCH-H.....	
Модульные настенные внутренние блоки - модель DARVWM-DN.....	
Пульты управления.....	
Кассетные внутренние блоки - модель CS-VRF-DN.....	
Канальные внутренние блоки - модель DUCT-VRF-DN.....	
Аксессуары VRF.....	
Прецизионные кондиционеры - модель JKFD.....	
Монтажные размеры.....	
Схемы подключения.....	
Инструмент DSZH.....	

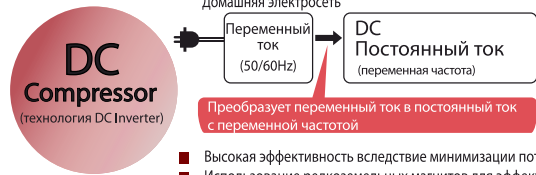
# • Технологии DENKO 2023



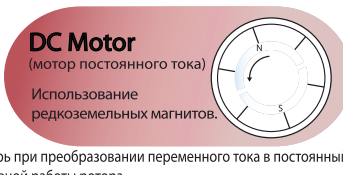
## ИНВЕРТОРНЫЕ СПЛИТ-СИСТЕМЫ



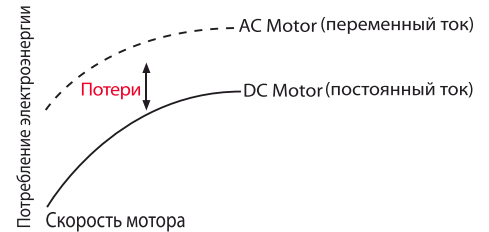
Компрессор с инвертором постоянного тока позволяет увеличить эффективность работы кондиционера и уменьшить количество потребления энергии



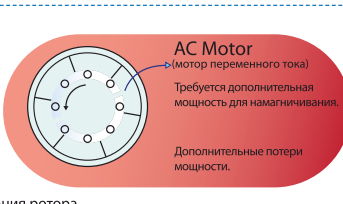
- Высокая эффективность вследствие минимизации потерь при преобразовании переменного тока в постоянный.
- Использование редкоземельных магнитов для эффективной работы ротора.
- Цифровой контроль обеспечивает точную работу компрессора.



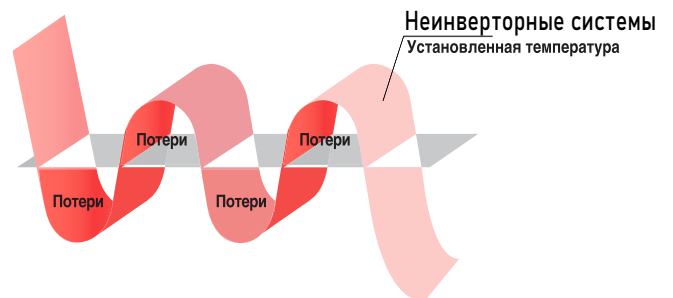
Мотор постоянного тока потребляет меньше электроэнергии



- Потери происходят от преобразования энергии.
- Требуется дополнительная мощность для намагничивания ротора.



При включении компрессор инверторного кондиционера работает на полную мощность, чтобы быстро установить в комнате требуемую температуру. Затем мощность регулируется в соответствии с изменениями внешней (уличной) температуры и изменениями теплоизбытков внутри помещения. Таким образом, заданная комнатная температура поддерживается с высокой точностью. Компрессоры неинверторных кондиционеров не могут менять свою мощность и поэтому постоянно включаются и выключаются, что вызывает неустойчивость температуры в комнате и снижает жизненный ресурс оборудования.



- Более быстрый выход на заданную температуру
- Меньший перепад температуры

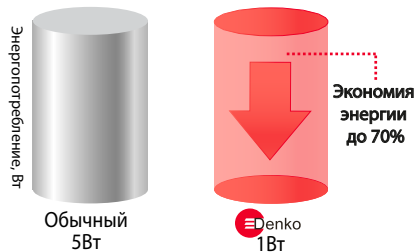
### Компрессоры японских производителей

Поддерживая качество кондиционеров на самом высоком уровне, DENKO использует только компрессоры ведущих марок. Для полного соответствия российским условиям в кондиционерах DENKO предусмотрена защита компрессора. При кратковременном сбое подачи электроэнергии компрессор не будет запущен на протяжении 3 минут после возобновления подачи электричества, что позволяет сохранить его ресурс.



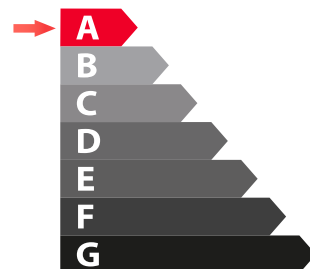
### Мощность потребления в режиме ожидания 1Вт

Благодаря интеллектуальной системе управления включением и выключением, кондиционеры DENKO в режиме ожидания автоматически переходят в энергосберегающий режим. Потребляемая мощность снижается до 1 Вт, что обеспечивает экономию до 70% энергии.



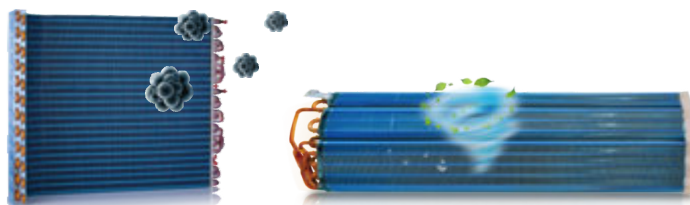
### Класс энергоэффективности A

Кондиционерам DENKO присвоен самый высокий класс эффективности – «А». Повышенная экономия энергии достигнута благодаря использованию нового поколения фреона – R 410 A и новым компрессорам японских производителей.

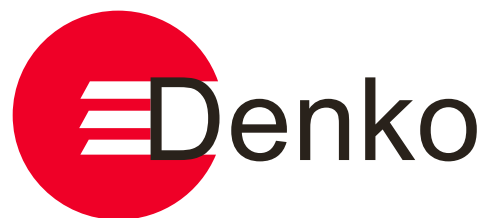


### Очистка испарителя

Данная технология специально разработана для вывода смол и пыли. При завершении работы кондиционер автоматически высушивает испаритель и сохраняет блок сухим и чистым

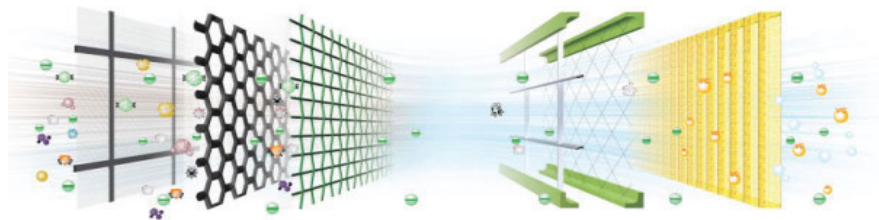


# • Технологии DENKO 2023



## 1 Фильтр с ионами серебра

Разрушая внутреннюю структуру бактерий фильтр с ионами серебра убивает их и препятствует их появлению. Элемент Nano Silver непрерывно выделяет ионы серебра и, тем самым, эффективно уничтожает бактерии.



## 2 Нано-фильтр

Нано-фильтр устраняет летучие органические соединения (ЛОС), а также вредные газы и неприятные запахи.

## 3 Плазменный пылеуловитель

Проходя через высоковольтный генератор ионов, воздух превращается в плазму. 95% частиц пыли, дыма и пыльцы притягиваются электростатическим фильтром.

## 4 Комбинированный фильтр

В комбинированном фильтре используется уникальная технология фильтрации, эффективно удаляющая табачный дым, пыль, пыльцу, споры плесени и шерсть животных, а также уничтожающая бактерии.

## 5 Ионизатор

Анионы позаботятся о Вашем здоровье: они стимулируют кровообращение, улучшают работу легких и эффективно предотвращают заболевания дыхательных путей (такие как астма и пневмония).

### Ионизатор



Ионизация воздуха оказывает антибактериальный эффект. Анионы, перемещаясь в помещении, сталкиваются с бактериями и спорами и разрушает их оболочки. Воздух очищается во всем помещении от бактерий, грибов, плесени. Ионизация воздуха помогает устранить неприятный запах и табачный дым. Сталкиваясь с молекулами загрязнений и неприятных запахов, анионы расщепляют их на безвредные вещества. Различные стойкие запахи и табачный дым удаляются без следа за 5-6 минут работы ионизатора.

### Широкий диапазон напряжений

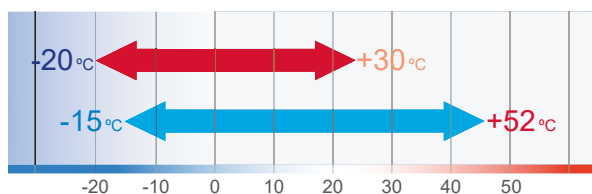
#### Почему наши кондиционеры могут работать в широком диапазоне входных напряжений?

Входное напряжение регулируется контроллером и позволяет кондиционеру функционировать в диапазоне напряжений 185В до 255В. Старт возможен при 140В.

### Быстрая работа

Технологии работы кондиционера позволяют достичь заданной температуры в помещении на 20% быстрее обычного кондиционера.

### Широкий диапазон температур



Передовые технологии расширили диапазон работы в режиме нагрева и охлаждения. Это позволяет эксплуатировать оборудование при низких температурах вплоть до -20°C при нагреве и +52°C при охлаждении.

### Устойчивость к перепадам напряжения

Эксплуатация приборов в условиях перепадов напряжения может привести к их не устойчивой работе и поломкам. Кондиционеры DENKO оснащены системой защиты от перепадов напряжения, поэтому их можно эксплуатировать при напряжении от 185В до 255В.



### Датчик температуры

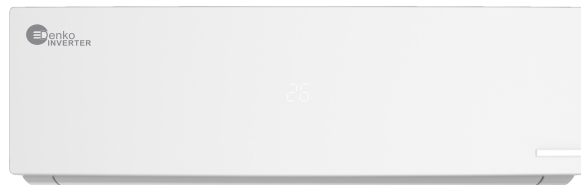
Внутренние блоки оснащены датчиком температуры. Этот датчик фиксирует излучение в инфракрасном диапазоне, определяя дистанционно температуру в различных точках помещения, на основе которой базируются режимы автоматического отклонения или наведения воздушного потока, а так же режим энергосбережения.



## Обслуживание кондиционеров

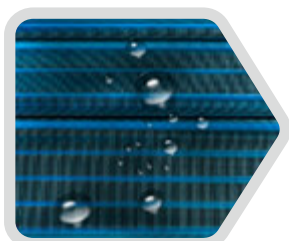
Основные элементы системы воздухораспределения могут быть сняты для очистки без использования специальных инструментов. Содержание внутренних элементов кондиционера в чистоте способствует поддержанию здорового микроклимата в помещении, а так же увеличивает энергетическую эффективность системы.

## Гарантия 3 года



## Интеллектуальная технология очистки

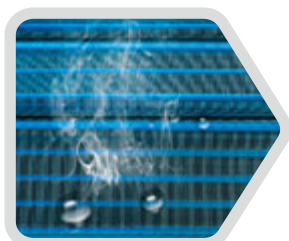
Кондиционеры DENKO оснащены интеллектуальной технологией очистки, четыре простых шага для поддержания чистоты кондиционера:



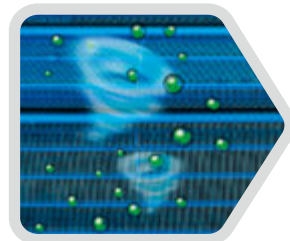
Конденсат увлажняет пятно и подготавливает его к очистке.



Удаляется собравшаяся влага и грязь, происходит очистка кондиционера.



Включается процесс нагрева и высушивания для предотвращения размножения бактерий.



Неприятные запахи удаляются повторной продувкой, приносимой при этом свежий воздух.

После включения функции самоочистки, жалюзи внутреннего блока закрываются, с помощью вентилятора и конденсата вымываются все отложения грязи, плесени и других налетов. Затем включается осушение.

Запахи удаляются повторным обдувом. Таким образом, применяя подобную функцию, вы можете быть спокойны, что дышите чистым воздухом. Помимо функции самоочистки, рекомендуется 2-3 раза в год (начало и конец сезона) производить очистку кондиционера самостоятельно.

## Функции DENKO

Кондиционеры бренда DENKO оснащены последними технологиями и всевозможными функциональными особенностями 2023 года:

- Интеллектуальное управление ( режим I FEEL, Таймер, Самодиагностика, Теплый пуск );
- Комфорт ( Комфортный сон, TURBO режим, Автоматическое качание заслонок );
- Простота обслуживания ( Моющаяся панель, Компактный дизайн, Моющийся фильтр );
- Надежность ( GOLDEN FIN, Компрессор GMCC TOSHIBA, GREE );
- Энергосбережение ( Многосекционный испаритель, 1Вт в режиме охлаждения );
- Расширенные возможности ( Уровень шума от 22dB, Класс энергоэффективности A, охлаждение при низкой температуре, DC INVERTER, а так же другие возможности.

Некоторые возможности являются опциональными.



# ● Функциональные Особенности 2023



## КОМФОРТ



### Панель с круговым распределением воздушного потока

Панель с круговым 360° распределением воздуха, обеспечивает быстрое и равномерное охлаждение или нагрев помещения большого объема.



### Автоматическое качание заслонок

Автоматическое качание горизонтальных заслонок вверх/вниз распределяет холодный и теплый воздух по максимальной площади. Заслонки можно зафиксировать под любым углом.



### Режим Turbo производительности

В этом режиме кондиционер до максимума увеличивает производительность обогрева или охлаждения, и быстро нагревает или охлаждает помещение, обеспечивая достижение желаемой температуры в кратчайшее время.



### Режим комфортного сна

При включенном режиме комфортного сна кондиционер автоматически увеличивает (в режиме охлаждения) или уменьшает (в режиме обогрева) температуру на 1°C в течение первых двух часов, затем поддерживает ее стабильной следующие 5 часов, после чего выключается. Функция обеспечивает энергосбережение и поддерживает комфортные условия для сна.



### Независимое осушение

Режим независимого осушения эффективно уменьшает влажность в помещении, и при этом не так заметно снижает температуру в комнате, как режим охлаждения.

## ИНТЕЛЛЕКТУАЛЬНОЕ УПРАВЛЕНИЕ



### Режим I FEEL

В этой технологии используется датчик температуры, встроенный в пульт дистанционного управления. Когда вы находитесь рядом с пультом ДУ, блок автоматически изменяет режим работы и обеспечивает комфортную температуру, как будто кондиционер находится рядом с вами.



### Теплый пуск

При включении режима нагрева скорость вращения вентилятора автоматически возрастает от наименьшей до установленной пользователем в соответствии с ростом температуры испарителя. Эта функция позволяет предотвратить поступление холодного воздуха в начале работы и избежать не комфортных ощущений.



### Таймер

При помощи таймера время включения и выключения может быть установлено в 24-часовом интервале.



### Запоминание положения жалюзи

При включении блока горизонтальные жалюзи автоматически перемещаются в то же положение, в котором они находились.



### Проводной пульт управления

В отличие от инфракрасного дистанционного пульта управления проводной пульт может быть закреплен на стене, таким образом, потерять его будет сложнее. Это особо удобно при использовании в офисах и на предприятиях. Опция!



### Функция самодиагностики

Микропроцессор кондиционера, отслеживающий нештатный режим работы или неисправность узлов, автоматически включает и защитит систему. В это время на дисплее внутреннего блока отобразится код ошибки.

## ЗДОРОВЬЕ



### Cold-Catalyst Filter «Холодный катализатор»

В данном фильтре используется пластина с нанесенным на нее диоксидом титана (катализатором). При попадании естественного солнечного света на пластину через специальные отверстия внутреннего блока кондиционера, все загрязнения расщепляются на простейшие вещества под действием диоксида титана, нанесенного на ее поверхность. Таким образом, фильтр очищает воздух от большинства вредных примесей, в том числе от вирусов и газовых загрязнений. Еще одной особенностью «Cold Catalyst» фильтра является то, что его эффективность не уменьшается в процессе работы.



### Антибактериальный фильтр

Действие данного фильтра в первую очередь направлено на борьбу с бактериями и вирусами. Также эффективно задерживает аллергены и загрязнения.



### Самоочистка внутреннего блока

Внутренний блок начинает работу в режиме охлаждения с малой скоростью вращения вентилятора. В этот период сконденсировавшаяся вода смывает пыль с ребер испарителя. После этого переходит в режим обогрева, с малой скоростью вращения вентилятора, и происходит осушка деталей внутреннего блока. Наконец, блок переключается в режим вентиляции и выдувает влажный воздух, это позволяет очистить внутренние детали блока и предотвратить размножение бактерий.



### Антиоксидантный фильтр

Антиоксидантный фильтр имеет каталитическое покрытие из активного вещества. Это вещество принадлежит к группе флавоноидов, которые восстанавливают свободные радикалы до химически неактивных соединений. Активное вещество является катализатором, то есть само не участвует в реакции и не расходуется. Поэтому срок службы данного фильтра составляет не менее 10 лет. Фильтр можно протирать и мыть.



### Режим «Антиплесень»



### HEALTH - режим здоровья

При включении данного режима сплит-система, в зависимости от температуры окружающей среды, автоматически начинает работать в режиме охлаждения или обогрева, создавая комфортные условия для пользователя внутри помещения.

## ПРОСТОТА ОБСЛУЖИВАНИЯ



### Легко моющаяся панель

Лицевая панель внутреннего блока легко снимается для очистки.



### Компактный дизайн

Сокращение до минимума габаритов изделия улучшает внешний вид и расширяет возможности установки.



### Моющийся фильтр

Моющийся фильтр легко очистить в домашних условиях.



### 2 варианта присоединения трубопровода

Присоединение соединительных трубопроводов и дренажного ланга может выполняться как с левой, так и с правой стороны внутреннего блока.



### Удобное подключение электропроводки

Распределительная коробка делает подключение проводов между внутренним и наружным блоком значительно более гибким.

## ЭНЕРГОСБЕРЕЖЕНИЕ



### 1 Вт в режиме ожидания

Благодаря интеллектуальной системе включения и выключения кондиционеры DENKO в режиме ожидания автоматически переходят в энергосберегающий режим, снижая потребляемую мощность с обычных 4-5 Вт, это экономит 80% энергии.



### Многосекционный испаритель

В компактном внутреннем пространстве внутреннего блока испаритель из нескольких секций увеличивает поверхность и улучшает эффективность теплообмена.



### Влагодоталкивающее алюминиевое оребрение

Использование в теплообменнике внутреннего блока несмачиваемого алюминиевого оребрения улучшает эффективность охлаждения за счет свободного стекания конденсата по ребрам. В наружном блоке теплообменник повышает эффективность обогрева за счет ускорения процесса размораживания.

## НАДЕЖНОСТЬ



### Автоматический перезапуск

В случае непредвиденного отключения кондиционера из-за сбоя питания после возобновления подачи электроэнергии он автоматически возвращается к предыдущим настройкам.



### Корпус с антикоррозионным покрытием

Корпус наружного блока имеет антикоррозионное покрытие, которое обеспечивает длительный срок службы даже в неблагоприятных условиях наружного воздуха.



### Защитная крышка присоединительных патрубков

Эта крышка защищает патрубки от ударов во время транспортировки. Кроме того, она также предотвращает стекание конденсата из патрубков.



### Golden fin

Золотое покрытие оребрения теплообменника - защита от коррозии. Специальное антикоррозионное покрытие теплообменника, защищающее от атмосферных явлений и воздействий агрессивной внешней среды.



### GMCC TOSHIBA КОМПРЕССОР



### GREE КОМПРЕССОР

## РАСШИРЕННЫЕ ВОЗМОЖНОСТИ



### Охлаждение при низкой температуре

Кондиционер со специальным комплектом для охлаждения при низкой температуре внешнего блока воздуха может использоваться в режиме охлаждения при температуре -15°C.



### Класс энергоэффективности A



### Уровень шума

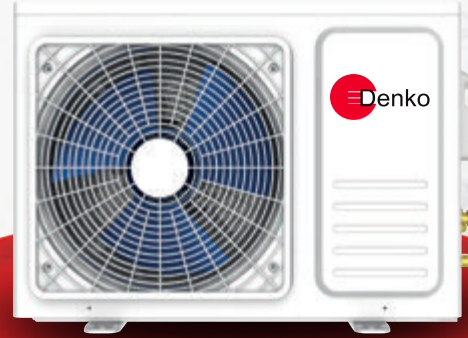


### DC INVERTER





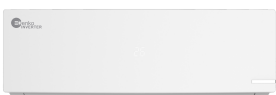
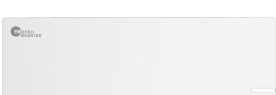

### Фреон R32

2023





# ● Модельный ряд **2023** Кондиционеров DENKO

## БЫТОВЫЕ СПЛИТ СИСТЕМЫ








СЕРИЯ		МАРКИРОВКА	R410A	7000 Btu/H	9000 Btu/H	12000 Btu/H	18000 Btu/H	24000 Btu/H	30000 Btu/H	36000 Btu/H
DRAGON		KR	○	●	●	●	●	●	●	●
LEGEND		DU	○	●	●	●	●	●	●	●
SAMURAI DC Inverter		QW-i	○	●	●	●	●	●		
SAKURA DC Inverter		GW-i	○	●	●	●	●	●		
LEGEND DC Inverter		DU-i	○	●	●	●	●	●		

## МУЛЬТИ-СПЛИТ СИСТЕМА

СЕРИЯ		МАРКИРОВКА	R410A	7000 Btu/H	9000 Btu/H	12000 Btu/H	18000 Btu/H	24000 Btu/H	30000 Btu/H	36000 Btu/H	42000 Btu/H	45000 Btu/H
Внешний блок		DNMULT	○				●	●	●	●	●	●
Внутренний блок			○	●	●	●	●					

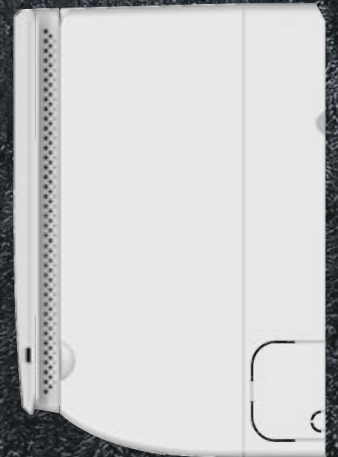
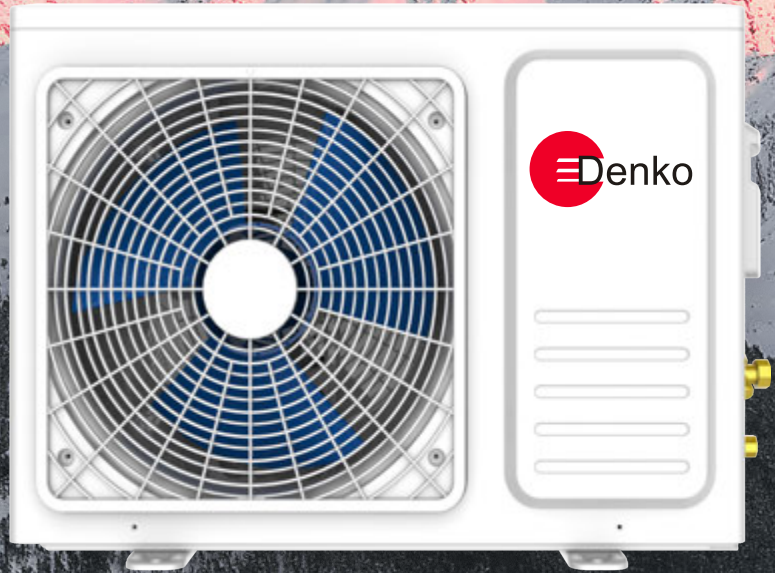
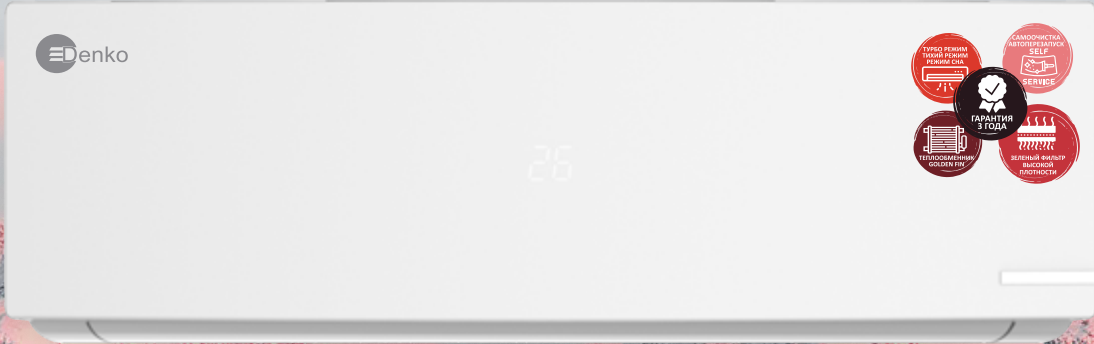


ПОЛУПРОМЫШЛЕННОЕ ОБОРУДОВАНИЕ

СЕРИЯ		МАРКИРОВКА	R410A	12000 Btu/H	18000 Btu/H	24000 Btu/H	36000 Btu/H	48000 Btu/H	60000 Btu/H	100000 Btu/H
Напольно-потолочный		DNP-A	○				●	●	●	
Напольно-потолочный		DNP-CH	○	●	●	●	●	●	●	
Кассетный		DCS-A	○	●	●	●	●	●	●	
Кассетный		DCS-CH	○	●	●	●	●	●	●	
Канальный		DKN-A	○				●	●	●	
Канальный		DKN-CH	○		●	●	●			
Колонный		DKL-A/ DNKL-GR	○					●	●	●

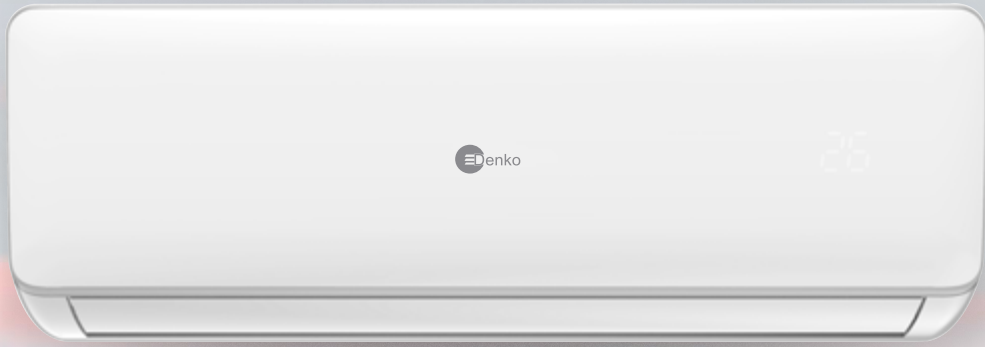


# DRAGON





# LEGEND



Сплит-системы Denko серии Samurai сочетающие в себе самые современные технологии: инвертор, высочайший класс энергоэффективности, озонобезопасный хладагент R410A, всевозможные новейшие функции.

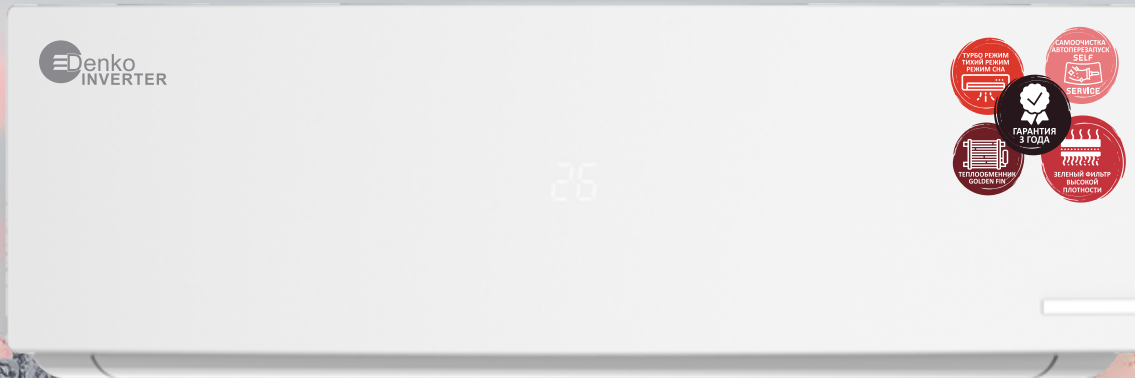
Серия Samurai Inverter - высокотехнологичный кондиционер, с инверторными технологиями, который обеспечивает быстрый выход на заданный режим, низкое электропотребление и отсутствие пусковых токов.

В кондиционере предусмотрены такие функции, как: AUH - включение/выключение дополнительного нагрева в режиме heat, таймер 24 часа, турбо режим и тихий режим, крышка для клапанов на внешнего блока, обнаружение утечки хладагента, автоповорот и качание жалюзи, выключение дисплея и прочие современные функции указанные ниже:

- Компрессор Gmcc Toshiba
- Таймер
- Режим Turbo производительности
- Golden fin
- Самоочистка внутреннего блока
- Компактный дизайн
- Класс энергоэффективности A
- Режим комфортного сна
- Автоматическое качание заслонок
- Автоматический перезапуск
- Зеленый фильтр высокой плотности
- Автоматический перезапуск

Модель		QW-07i	QW-09i	QW-12i	QW-18i	QW-24i
Охлаждение	Производительность, Вт	2100(615-2780)	2550(660-2930)	3450(660-4100)	4950(1610-5500)	6850(1110-7910)
	Потребляемая мощность, Вт	655(230-1250)	795(250-1300)	1075(250-1450)	1545(350-2050)	2125(450-3000)
	Номинальный ток, А	3,05(1,0-5,8)	3,69(1,1-6,7)	4,98(1,1-6,7)	7,18(1,6-9,5)	10,01(2,1-13,9)
	Коэффициент, EER	3,21	3,21	3,21	3,2	3,22
Обогрев	Производительность, Вт	2200(615-3500)	2650(660-4102)	3600(660-4400)	5000(1450-6500)	7000(1377-8200)
	Потребляемая мощность, Вт	610(230-1350)	730(250-1450)	1000(250-1650)	1390(350-2150)	1940(450-3000)
	Номинальный ток, А	2,85(1,0-6,3)	3,41(1,1-7,6)	4,65(1,1-7,6)	6,45(1,6-10)	9,13(2,1-13,9)
	Коэффициент, COP	3,61	3,63	3,61	3,6	3,61
Максимальный потребляемый ток, А		4,4	5,3	7,2	10,4	14,3
Максимальная потребляемая мощность, Вт		983	1193	1613	2800	3188
Электропитание, V/PH/Hz		220-240V,50HZ	220-240V,50HZ	220-240V,50HZ	220-240V,50HZ	220-240V,50HZ
Степень защиты, IP (внутр/внешн)		IPX4	IPX4	IPX4	IPX4	IPX4
Класс защиты электрической сети (внутр/внешн)		Class I	Class I	Class I	Class I	Class I
Макс. длина трассы, м		15	15	15	20	20
Макс. перепад высот, м		8	5	5	5	8
Диаметр жидкостной трубы, мм		6,35мм(1/4)	6,35мм(1/4)	6,35мм(1/4)	6,35мм(1/4)	6,35мм(1/4)
Диаметр газовой трубы, мм		9,52мм(3/8)	9,52мм(3/8)	9,52мм(3/8)	12,7мм(1/2)	15,9мм(5/8)
<b>Внутренний блок</b>						
Расход воздуха, м/ч (макс/сред/низ)		450	500	550	850	1200
Уровень шума, дБ (А)		20/23/27/31	20/23/27/31	24/27/30/33	28/31/34/37	30/33/37/40
Вес, кг	Нетто	6,5	6,7	7	10,5	13
	Брутто	8	8,2	8,5	12,5	15,5
Размер, мм	Нетто	720x201x270	720x201x270	790x199x270	900x199x270	1025x238x320
	Брутто	800x265x330	800x265x330	870x265x335	870x265x335	1105x315x405
<b>Внешний блок</b>						
Уровень шума, дБ (А)		48	49	50	55	57
Вес, кг	Нетто	21,5	21,5	22	28	44
	Брутто	23,5	23,5	25	31	49
Размер, мм	Нетто	660x530x240	630x530x240	660x530x240	780x560x270	860x720x320
	Брутто	768x568x338	768x568x338	768x568x338	890x620x360	982x759x438
Параметры компрессора	Тип	ROTARY DC INVERTER				
	Модель	GMCC	GMCC	GMCC	GMCC	GMCC
	Масло, мл	ESTER VG74/240ml	ESTER VG74/240ml	ESTER VG74/300ml	ALF68SZ/400ml	ESTER VG74/670ml
Удаление влаги, литров/час		0,6	0,8	1,2	1,8	2,5
Теплообменник тип		Hydrophilic aluminium(Golden)				
Расчетное давление		1.15/4.15	1.15/4.15	1.15/4.15	1.15/4.15	1.15/4.15
Монтажные размеры, мм		528x272	528x272	528x272	555x291	721x335
Силовой кабель		3*1.0mm*1.5m	3*1.0mm*1.5m	3*1.0mm*1.5m	3*1.5mm*1.5m	3*2.5mm*2.5m
Межблочный кабель		4*1.0mm	4*1.0mm	4*1.0mm	4*1.5mm	4*2.5mm
Фреон		R410A	R410A	R410A	R410A	R410A
Количество фреона, гр		0,49	0,61	0,70	0,93	1,3
Диапазон рабочих температур, °C	Внутренний (охлаждение/обогрев)	16~32/0~30	16~32/0~30	16~32/0~30	16~32/0~30	16~32/0~30
	Внешний (охлаждение/обогрев)	18~52/-15~24	18~52/-15~24	18~52/-15~24	18~52/-15~24	18~52/-15~24

# SAMURAI DC INVERTER















# SAKURA DC INVERTER 2023



Сплит-системы Denko серии Sakura DC Inverter - инверторный кондиционер сочетающий в себе не только стандартные функции современных инверторов, но и такие сверхтехнологичные технологии как: антиковидная ультрафиолетовая лампа UVC + 58°C, 2 антивирусных фильтра, самоочистка и защита от плесени, а также встроенная WIFI функция (WIFI комплект + USB).

Ультрафиолетовая лампа размещается непосредственно за декоративной панелью во внутреннем блоке кондиционера. Такое обеззараживание ультрафиолетом особенно эффективно защитит ваш дом от всего спектра вредоносных бактерий и различных типов коронавирусов, в то числе и COVID 19.

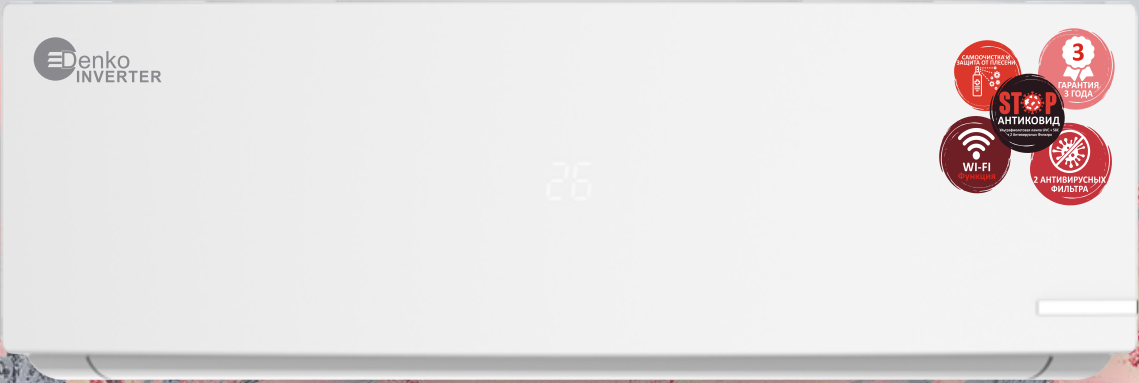
В кондиционере также предусмотрены такие функции как:

-  **Компрессор Gmcc Toshiba**
-  **WIFI**
-  **Ультрафиолетовая лампа +58°C**
-  **Golden fin**
-  **Самоочистка внутреннего блока**
-  **Компактный дизайн**
-  **Класс энергоэффективности A**
-  **Режим комфортного сна**
-  **Таймер**
-  **Автоматический перезапуск**
-  **2 антивирусных фильтра высокой плотности**
-  **Режим Turbo производительности**

Модель		GW-07i	GW-09i	GW-12i
Охлаждение	Производительность, Вт	2100(615-2780)	2550(660-2930)	3450(660-4100)
	Потребляемая мощность, Вт	655(230-1250)	795(250-1300)	1075(250-1450)
	Номинальный ток, А	3,05(1,0-5,8)	3,69(1,1-6,0)	4,98(1,1-6,7)
	Коэффициент, EER	3,21	3,21	3,21
Обогрев	Производительность, Вт	2200(615-3500)	2650(660-4102)	3600(660-4400)
	Потребляемая мощность, Вт	610(230-1350)	730(250-1450)	1000(250-1650)
	Номинальный ток, А	2,85(1,0-6,3)	3,41(1,1-6,7)	4,65(1,1-7,6)
	Коэффициент, COP	3,61	3,63	3,61
Максимальный потребляемый ток, А		4,4	5,3	7,2
Максимальная потребляемая мощность, Вт		983	1193	1613
Электропитание, V/PH/Hz		220-240V,50HZ	220-240V,50HZ	220-240V,50HZ
Степень защиты, IP (внутр/внешн)		IPX4	IPX4	IPX4
Класс защиты электрической сети (внутр/внешн)		Class I	Class I	Class I
Макс. длина трассы, м		15	15	15
Макс. перепад высот, м		8	5	5
Диаметр жидкостной трубы, мм		6,35мм(1/4)	6,35мм(1/4)	6,35мм(1/4)
Диаметр газовой трубы, мм		9,52мм(3/8)	9,52мм(3/8)	9,52мм(3/8)
<b>Внутренний блок</b>				
Расход воздуха, м/ч (макс/сред/низ)		450	500	550
Уровень шума, дБ (А)		20/23/27/31	20/23/27/31	24/27/30/33
Вес, кг	Нетто	6,5	6,7	7
	Брутто	8	8,2	8,5
Размер, мм	Нетто	720x201x270	720x201x270	790x199x270
	Брутто	800x265x330	800x265x330	870x265x335
<b>Внешний блок</b>				
Уровень шума, дБ (А)		48	49	50
Вес, кг	Нетто	21,5	21,5	22
	Брутто	23,5	23,5	25
Размер, мм	Нетто	660x530x240	630x530x240	660x530x240
	Брутто	768x568x338	768x568x338	768x568x338
Параметры компрессора	Тип	ROTARY DC INVERTER	ROTARY DC INVERTER	ROTARY DC INVERTER
	Модель	GMCC	GMCC	GMCC
	Масло, мл	ESTER VG74/240ml	ESTER VG74/240ml	ESTER VG74/300ml
Удаление влаги, литров/час		0,6	0,8	1,2
Теплообменник тип		Hydrophilic aluminium(Golden)		
Расчетное давление		1.15/4.15	1.15/4.15	1.15/4.15
Монтажные размеры, мм		528x272	528x272	528x272
Силовой кабель		3x2.5MM2	3x2.5MM2	3x2.5MM2
Межблочный кабель		4x1.5MM2	4x1.5MM2	4x1.5MM2
Фреон		R410A	R410A	R410A
Количество фреона, гр		0,49	0,61	0,70
Диапазон рабочих температур, °C	Внутренний (охлаждение/обогрев)	16~32/0~32	16~32/0~32	16~32/0~32
	Внешний (охлаждение/обогрев)	18~-52/-15~24	18~-52/-15~24	18~-52/-15~24















# SAKURA DC INVERTER



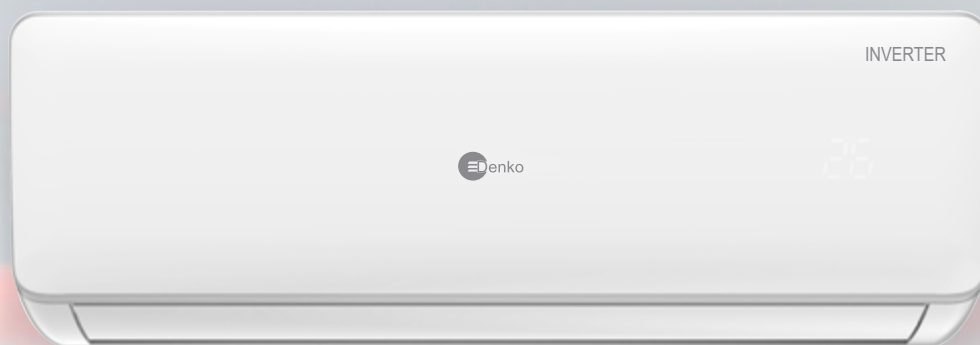
# ● LEGEND DC INVERTER 2023

Сплит-системы Denko серии Legend DC INVERTER - лаконичная модель с дизайном в классическом стиле. Данная модель станет дополнением любого интерьера, а новейшие технологии и инверторные технологии позволят наслаждаться идеальным микроклиматом в любое время года. Легендарная модель, соответствующая всем стандартам современного качества, включает в себя такие функции как: тихий и турбо режим, авторестарт, самоочистка, режим i feel, режим здоровья, защищающий от вредных бактерий и вирусов, антиплесень, горизонтальный автоповорот жалюзи, удобный 24-часовой таймер, самодиагностика при включении и работе, независимое осушение, саморазморозка и прочие функции указанные ниже:

-  Компрессор Gmcc Toshiba
-  Режим «Антиплесень»
-  Режим I Feel
-  Режим Turbo производительности
-  Компактный дизайн
-  Автоматический перезапуск
-  Автоматическое качание заслонок
-  HEALTH - режим здоровье
-  Запоминание положения жалюзи
-  Режим комфортного сна
-  Самоочистка внутреннего блока
-  Таймер

Модель		DU-07i	DU-09i	DU-12i	DU-18i	DU-24i
Охлаждение	Производительность, Вт	2200(1150-2850)	2650(1000-2800)	3500(800-4100)	5100(1300-5300)	6700(1700-7100)
	Потребляемая мощность, Вт	685(280-1070)	825(400-1200)	1090(100-1600)	1590(350-1700)	2090(560-2700)
	Номинальный ток, А	3,5(1,5-6,5)	3,7(2,0-5,2)	5,5(0,7-7,8)	7,0(1,8-7,5)	9,2(3,0-11,8)
	Коэффициент, EER	3,21	3,21	3,21	3,21	3,21
Охлаждение	Производительность, Вт	2350(950-3250)	2700(800-3200)	3650(1000-4200)	5300(1300-5400)	6800(1400-7100)
	Потребляемая мощность, Вт	650(100-1150)	747(300-1300)	1010(300-1600)	1470(300-1600)	1880(450-2600)
	Номинальный ток, А	3,4(1,8-7,3)	3,44(2,0-5,8)	5,0(1,5-8,0)	6,5(1,5-7,2)	8,3(2,1-11,3)
	Коэффициент, COP	3,62	3,61	3,61	3,61	3,61
Максимальный потребляемый ток, А		7	7	8	9	14
Максимальная потребляемая мощность, Вт		1400	1400	1840	1900	3000
Электропитание, V/PH/Hz		220-240V,50HZ	220-240V,50HZ	220-240V,50HZ	220-240V,50HZ	220-240V,50HZ
Степень защиты, IP (внутр/внешн)		IPX4/IPX4	IPX4/IPX4	IPX4/IPX4	IPX4/IPX4	IPX4/IPX4
Класс защиты электрической сети (внутр/внешн)		I/I	I/I	I/I	I/I	I/I
Макс. длина трассы, м		20	20	20	20	25
Макс. перепад высот, м		10	10	10	10	15
Диаметр жидкостной трубы, мм		6,35мм(1/4)	6,35мм(1/4)	6,35мм(1/4)	6,35мм(1/4)	9,52мм(3/8)
Диаметр газовой трубы, мм		9,52мм(3/8)	9,52мм(3/8)	9,52мм(3/8)	12,7мм(1/2)	15,9мм(5/8)
<b>Внутренний блок</b>						
Расход воздуха, м/ч (низ/сред/выс/макс)		430	430	550	850	900
Уровень шума, дБ (А)		33/29/27/24	33/29/27/24	33/29/27/24	38/35/32/29	40/37/34/31
Вес, кг	Нетто	7,5	7,7	8	11	11
	Брутто	9	9,7	10,2	14	14
Размер, мм	Нетто, д*ш*в	690x199x283	690x199x283	750x200x285	900x225x310	900x225x310
	Брутто, д*ш*в	790x280x345	790x280x345	840x280x345	1000x305x380	1000x305x380
<b>Внешний блок</b>						
Уровень шума, дБ (А)		53	53	53	53	55
Вес, кг	Нетто	21	22	22,5	25	38,5
	Брутто	22	25	26	29	42
Размер, мм	Нетто, д*ш*в	727x278x455	727x278x455	727x278x455	709x281x537	800x315x545
	Брутто, д*ш*в	760x305x510	760x305x510	760x305x510	825x326x595	905x372x615
Параметры компрессора	Тип	ROTARY	ROTARY	ROTARY	ROTARY	ROTARY
	Модель	HIGHLY	HIGHLY	HIGHLY	GMCC	HIGHLY
Теплообменник	Расстояние между ребрами, мм	1,4	1,4	1,4	1,4	1,4
	Тип	Hydrophilic aluminium				
Расход воздуха внешнего блока		1750	1750	1800	2300	2360
Осушение		0,6	0,6	1,1	1,6	2,2
Силовой кабель		3*2.5mm2	3*2.5mm2	3*2.5mm2	3*2.5mm2	3*2.5mm2
Межблочный кабель		9*1.5mm2	9*1.5mm2	9*1.5mm2	9*1.5mm2	9*1.5mm2
Фреон		R410A	R410A	R410A	R410A	R410A
Количество фреона, гр		470	520	580	1000	1800
Доп. заправка фреона, гр		20	20	20	20	30
Диапазон рабочих температур, °C	Внутренний (охлаждение/обогрев)	16~32	16~32	16~32	16~32	16~32
	Внешний (охлаждение/обогрев)	-7~46	-7~46	-7~46	-7~46	-7~46

# LEGEND DC INVERTER



# ● DNMULT DC INVERTER 2022



Серия DNMULT DC INVERTER бренда DENKO 2023 года - это комплекс современных высокотехнологичных мульти-сплит систем, оснащенных наилучшими комплектующими и представленными в современных высококачественных корпусах.

Возможность одновременного подключения к одному внешнему блоку сразу нескольких внутренних блоков позволяет с минимальными затратами и нарушением внешнего вида зданий задать комфортный климат сразу в нескольких помещениях.

Данная серия является одной из лучших вариантов обладающих высокой энергоэффективностью, низким уровнем шума, компактными размерами. Серия DNMULT может стать идеальным вариантом для установки, например, в загородном доме или многоквартирной квартире.

 КОМПРЕССОР GMCC TOSHIBA

 Уровень шума 22dB

 Класс энергоэффективности A

 Golden fin

 Компактный дизайн

 DC INVERTER

Внешний блок	Внутренний блок			Внешний блок	Внутренний блок			Внешний блок	Внутренний блок											
	БЛОК 1	БЛОК 2	БЛОК 3		БЛОК 1	БЛОК 2	БЛОК 3		БЛОК 1	БЛОК 2	БЛОК 3	БЛОК 4								
DNMULT 18/2	1:1	7	—	—	DNMULT 30/3	1:2	12	12	—	DNMULT 42/4 DNMULT 42/5	1:4	7	7	7	7					
		9	—	—			12	18	—			7	7	7	9					
		12	—	—			7	7	7			7	7	7	12					
	1:2	18	—	—		1:3	7	7	9			7	7	9	9	7	7	9	9	
		7	7	—			7	7	12			7	7	9	12	7	7	9	12	
		7	9	—			7	9	9			7	7	9	18	7	7	9	18	
DNMULT 20/2	1:1	7	—	—	DNMULT 42/4 DNMULT 42/5	1:1	7	9	18	DNMULT 42/5	1:5	7	7	12	12					
		9	—	—			7	12	12			7	7	18	18					
		12	—	—			9	9	9			7	9	9	9					
	1:2	7	7	—		1:2	9	9	12			9	9	9	9	7	9	12		
		7	9	—			12	12	12			7	9	9	18	7	9	18		
		7	12	—			7	7	—			7	12	12	18	7	12	12	18	
DNMULT 24/3	1:1	9	18	—	DNMULT 42/4 DNMULT 42/5	1:2	9	—	—	DNMULT 42/5	1:5	9	9	9	9					
		9	9	—			12	—	—			9	9	9	9					
		9	12	—			18	—	—			9	9	9	12					
	1:2	7	7	—		1:3	7	7	—			1:3	7	7	—	1:3	7	7	—	
		7	18	—			9	18	—				7	7	7		7	7	7	9
		9	9	—			12	12	—				18	18	—		7	7	7	7
DNMULT 30/3	1:1	9	18	—	DNMULT 42/4 DNMULT 42/5	1:3	7	7	7	DNMULT 42/5	1:5	7	7	7	7					
		9	18	—			7	7	9			7	7	7	9	9				
		12	12	—			7	7	12			7	7	7	9	12				
	1:3	7	7	7		1:3	7	7	18			1:3	7	7	7	1:3	7	7	7	9
		7	7	9			7	9	9				7	7	7		12	12		
		7	7	12			7	9	12				7	7	7		12	18		
DNMULT 30/3	1:1	7	9	9	DNMULT 42/5	1:3	7	9	18	DNMULT 42/5	1:5	7	7	9	9					
		7	9	12			7	12	12			7	7	9	9					
		7	12	12			7	12	18			7	7	9	9					
	1:2	9	9	9		1:3	7	12	18			1:3	7	7	9	1:3	7	7	9	12
		9	9	12			7	18	18				7	7	9		12	18		
		9	9	12			9	9	9				7	7	12		12	12		
DNMULT 30/3	1:1	7	—	—	DNMULT 42/5	1:3	9	9	9	DNMULT 42/5	1:5	7	7	12	12					
		9	—	—			9	9	12			7	9	9	9					
		12	—	—			9	9	18			7	9	9	9					
	1:2	7	7	—		1:3	9	12	18			1:3	9	9	9	1:3	7	9	9	18
		7	9	—			9	12	18				9	12	18		7	9	9	12
		7	12	—			9	18	18				9	18	18		7	9	9	12
DNMULT 30/3	1:1	9	9	—	DNMULT 42/5	1:3	12	12	12	DNMULT 42/5	1:5	9	9	9	9					
		9	9	—			12	12	18			9	9	9	9					
		9	12	—			12	12	18			9	9	9	9					
	1:2	9	12	—		1:3	12	12	18			1:3	9	9	9	1:3	9	9	9	18
		9	18	—			12	18	18				9	9	9		9			
		9	18	—			12	18	18				9	9	9		9			

# Внутренний блок 2023



Модель		DNMULT-07	DNMULT-09	DNMULT-12	DNMULT-18
Охлаждение	Производительность, Вт	2,05(1,13-2,7)	2,58(1,40-3,30)	3,50(1,7-3,7)	5,27(2,5-5,8)
	Потребляемая мощность, Вт	40(12-68)	40(12-68)	40(12-68)	63(16-88)
Обогрев	Производительность, Вт	2,15(0,98-2,50)	2,70(1,20-3,0)	3,50(1,50-3,70)	5,37(2,5-5,80)
	Потребляемая мощность, Вт	40(12-68)	40(12-68)	40(12-68)	63(16-88)
Электропитание, V/PH/Hz		220-240V,50HZ	220-240V,50HZ	220-240V,50HZ	220-240V,50HZ
Расход воздуха, м/ч		935	935	935	1530
Уровень шума, дБ (А)		22/24/28	22/24/28	33/36/41	35/41/44
Вес, кг	Без упаковки	8	8	8	11
	В упаковке	10	10	10	13
Размер, мм	Без упаковки	750x285x200	750x285x200	750x285x200	900x310x225
	В упаковке	820x347x277	820x347x277	820x347x277	970x382x302
Диаметр жидкостной трубы, мм		6,35мм(1/4)	6,35мм(1/4)	6,35мм(1/4)	6,35мм(1/4)
Диаметр газовой трубы, мм		9,52мм(3/8)	9,52мм(3/8)	9,52мм(3/8)	12,7мм(1/2)

# Внешний блок

Модель		DNMULT 18/2	DNMULT 20/2	DNMULT 24/3	DNMULT 30/3	DNMULT 42/4	DNMULT 42/5
Охлаждение	Производительность, Вт	4,1(1,8-4,51)	5,3(2,0-5,83)	6,2(2,2-6,71)	7,9(2,3-8,69)	10,5(2,5-11,0)	12,1(2,77-12,8)
	Потребляемая мощность, Вт	1240(198-2100)	1750(280-2300)	1920(350-2800)	2460(560-3400)	3600(680-4930)	4450(750-5450)
	Номинальный ток, А	5,4	7,6	8,3	10,7	15,97	19,74
	Коэффициент, EER	3,31/A++	3,03/A++	3,18/A++	3,21/A++	2,92/A++	2,72/A++
	Коэффициент, SEER	6,16/A++	6,20/A++	6,16/A++	6,23/A++	6,14/A+	6,14/A+
Обогрев	Производительность, Вт	4,8(2,05-5,28)	5,6(2,21-6,16)	6,6(2,39-7,26)	8,2(2,45-9,02)	11,0(2,67-11,2)	13,0(2,69-13,1)
	Потребляемая мощность, Вт	1150(198-2100)	1540(280-2300)	1780(350-2800)	2270(560-3400)	3400(530-3950)	3800(600-4450)
	Номинальный ток, А	5,0	6,7	7,8	9,8	15,08	16,86
	Коэффициент, COP	4,17/A+	3,64/A+	3,71/A+	3,61/A+	3,24/A+	3,42/A+
	Коэффициент, SCOP	4,14	4,14	4,09	4,04	4,07	4,10
Максимальный потребляемый ток, А		10	11	13	16	23,5	24,5
Максимальная потребляемая мощность, Вт		2100	2300	2800	3400	5300	5640
Электропитание, V/PH/Hz		220-240V,50HZ	220-240V,50HZ	220-240V,50HZ	220-240V,50HZ	220-240V,50HZ	220-240V,50HZ
Степень защиты, IP (внутр/внешн)		IPX4/IPX4	IPX4/IPX4	IPX4/IPX4	IPX4/IPX4	IPX4/IPX4	IPX4/IPX4
Класс защиты электрической сети (внутр/внешн)		I/I	I/I	I/I	I/I	I/I	I/I
Макс. длина трассы, для всех комнат, м		40	40	60	60	80	80
Макс. длина трассы для одного блока, м		25	25	30	30	35	35
Макс. перепад между внутр. и внешн. б., м		15	15	15	15	15	15
Макс. перепад высот между внутр. б., м		10	10	10	10	10	10
Диаметр жидкостной трубы, мм		2x6,35мм(1/4)	2x6,35мм(1/4)	3x6,35мм(1/4)	3x6,35мм(1/4)	4x6,35мм(1/4)	5x6,35мм(1/4)
Диаметр газовой трубы, мм		2x9,52мм(3/8)	2x9,52мм(3/8)	3x9,52мм(3/8)	3x9,52мм(3/8)	4x9,52мм(3/8)	5x9,52мм(3/8)
Расход воздуха, м/ч		2100	2100	2700	2700	4000	4200
Уровень шума, дБ (А)		54	55	56	58	61	61
Вес, кг	Без упаковки	34	36	44	46	76,5	78,5
	В упаковке	37	39	47	49	81,5	83,5
Размер, мм	Без упаковки	800x315x545	800x315x545	834x328x655	834x328x655	985x395x808	985x395x808
	В упаковке	920x400x620	920x400x620	945x435x725	945x435x725	1105x495x895	1105x495x895
Параметры компрессора	Тип	ROTARY	ROTARY	2xROTARY	2xROTARY	2xROTARY	2xROTARY
	Модель	GMCC	GMCC	GMCC	GMCC	GMCC	GMCC
Страна подключения		ВНЕШНИЙ БЛОК					
Монтажные размеры, мм		550	550	540	540	540	540
Силовой кабель		3x2.5MM2	3x2.5MM2	3x2.5MM2	3x2.5MM2	3x2.5MM2	3x2.5MM2
Межблочный кабель		4x1.5MM2	4x1.5MM2	4x1.5MM2	4x1.5MM2	4x1.5MM2	4x1.5MM2
Фреон		R410A	R410A	R410A	R410A	R410A	R410A
Количество фреона, гр		1300	1350	1500	1400	3100	3100
Доп. количество фреона, гр		22	22	22	22	22	22
Макс. кол-во подключаемых блоков		2	2	3	3	4	5
Диапазон рабочих температур, °C	Охлаждение	-10~52					
	Обогрев	-15~24					

# DNMULT



# DNMULT





2023 Полупромышленные серии  
Кондиционеров DENKO





# ● Функциональные Особенности 2023

## КОМФОРТ



### Режим Turbo производительности

В этом режиме кондиционер до максимума увеличивает производительность обогрева или охлаждения и быстро нагревает или охлаждает помещение, обеспечивая достижение желаемой температуры в кратчайшее время.



### Спящий (Тихий) режим



### Панель с круговым распределением воздушного потока

Панель с круговым 360 распределением воздуха, обеспечивает быстрое и равномерное охлаждение или нагрев помещения большого объема.



### Объемное воздухораспределение



### Автоматический режим выбора



### Режим комфортного сна

При включенном режиме комфортного сна кондиционер автоматически увеличивает (в режиме охлаждения) или уменьшает (в режиме обогрева) температуру на 1С в течение первых двух часов, затем поддерживает ее стабильной следующие 5 часов, после чего выключается. Функция обеспечивает энергосбережение и поддерживает комфортные условия для сна.

## ИНТЕЛЛЕКТУАЛЬНОЕ УПРАВЛЕНИЕ



### Таймер

При помощи таймера время включения и выключения может быть установлено в 24-часовом интервале.



### Режим I Feel

В этой технологии используется датчик температуры, встроенный в пульт дистанционного управления. Когда вы находитесь рядом с пультом ДУ, блок автоматически изменяет режим работы и обеспечивает комфортную температуру, как будто кондиционер находится рядом с вами.



### Теплый пуск

При включении режима нагрева скорость вращения вентилятора автоматически возрастает от наименьшей до установленной пользователем в соответствии с ростом температуры испарителя. Эта функция позволяет предотвратить поступление холодного воздуха в начале работы и избежать некомфортных ощущений.



### Инфракрасный пульт



### Проводной пульт управления

В отличие от инфракрасного дистанционного пульта управления проводной пульт может быть закреплен на стене, таким образом, потерять его будет сложнее. Это особо удобно при использовании в офисах и на предприятиях. Опция.



### Встроенный электрический нагреватель

## НАДЕЖНОСТЬ



### Блокировка кнопок пульта

## ЗДОРОВЬЕ



### Самоочистка внутреннего блока

Функция iClean. Внутренний блок начинает работу в режиме охлаждения с малой скоростью вращения вентилятора. В этот период сконденсировавшаяся вода смывает пыль с ребер испарителя. После этого переходит в режим обогрева, с малой скоростью вращения вентилятора, и происходит осушка деталей внутреннего блока. Наконец, блок переключается в режим вентиляции и выдувает влажный воздух это позволяет очистить внутренние детали блока и предотвратить размножение бактерий.



### Индикатор загрязнения фильтра



### Мягкое осушение



### Health

Данная функция активирует взаимосвязанные функции здоровья такие как отрицательный ион, электрическое осаждение, удаление PM2,5 и т.д., в зависимости от фактической конфигурации каждой модели.



### Анти-F

## ПРОСТОТА ОБСЛУЖИВАНИЯ



### Автоматическая разморозка



### Функция самодиагностики

Микропроцессор кондиционера, отслеживающий нештатный режим работы или неисправность узлов, автоматически включит и защитит систему. В это время на дисплее внутреннего блока отобразится код ошибки.



### Моющийся фильтр

## РАСШИРЕННЫЕ ВОЗМОЖНОСТИ



### On/Off



### Работа в режиме охлаждения



### Работа в режиме обогрева



### Низкотемпературный комплект

## ЭНЕРГОСБЕРЕЖЕНИЕ



### Режим энергосбережения

# ● НАПОЛЬНО-ПОТОЛОЧНЫЙ ТИП DNP-A



ON/OFF



ИНФРАКРАСНЫЙ ПУЛЬТ (В КОМПЛЕКТЕ)



РЕЖИМ ЭНЕРГОСБЕРЕЖЕНИЯ



САМООЧИСТКА ICLEAN



ОБЪЕМНОЕ ВОЗДУХО-РАСПРЕДЕЛЕНИЕ



ТУРБОРЕЖИМ



СПЯЩИЙ РЕЖИМ



ДВИЖЕНИЕ ЖАЛЮЗИ ПО ГОРИЗОНТАЛИ И ВЕРТИКАЛИ



24-ЧАСОВОЙ ТАЙМЕР



РЕЖИМ I FEEL



АВТОМАТИЧЕСКИЙ РЕЖИМ ВЫБОРА



АВТОМАТИЧЕСКАЯ РАЗМОРОЗКА



РАБОТА В РЕЖИМЕ ОХЛАЖДЕНИЯ ДО -15С



РАБОТА В РЕЖИМЕ ОБОГРЕВА ДО -15С



САМОДИАГНОСТИКА



НИЗКОТЕМПЕРАТУРНЫЙ КОМПЛЕКТ



HEALTH



АНТИ-Ф. ПРЕДОТВРАЩЕНИЕ ОБРАЗОВАНИЯ НЕПРИЯТНОГО ЗАПАХА



Модель		DNP-18A	DNP-24A	DNP-36A	DNP-48A	DNP-60A
Охлаждение	Производительность, Вт	5280	7030	10550	14070	16120
	Потребляемая мощность, Вт	1700	2150	3500	4680	5550
	Рабочий ток, А	7,5	9,35	7,2	9,1	11
	Коэффициент, EER	3,11	3,27	3,01	3,01	2,9
Обогрев	Производительность, Вт	5600	7600	11700	15240	17600
	Потребляемая мощность, Вт	1550	1920	3240	4420	5010
	Рабочий ток, А	6,8	8,35	7	9	10
	Коэффициент, COP	3,61	3,96	3,61	3,45	3,51
Электропитание, V/PH/Hz		1 ФАЗА 220-240V,50HZ		3 ФАЗА 380-415V,50HZ		
Сторона подключения		ВНЕШНИЙ БЛОК				
Макс. длина трассы, м		20	20	30	50	50
Макс. перепад высот, м		15	15	20	30	30
Диаметр жидкостной трубы, мм		6,35мм(1/4)	9,52мм(3/8)	9,52мм(3/8)	9,52мм(3/8)	9,52мм(3/8)
Диаметр газовой трубы, мм		12,7мм(1/2)	15,88мм(5/8)	15,88мм(5/8)	19,05мм(3/4)	19,05мм(3/4)
Диаметр дренажной трубы, мм		32	32	32	32	32
<b>Внутренний блок</b>						
Расход воздуха, м/ч (макс/средн/мин)		950/700/560	1600/1160/700	1600/1260/800	2000/1800/1250	2000/1800/1250
Уровень шума, дБ (А)		43/35/32	49/45/42	50/46/42	51/46/40	51/46/40
Вес, кг	Нетто	28	36	36	44	44
	Брутто	32	42	42	50,5	50,5
Размер, мм	Нетто	1000x690x235	1280x690x235	1280x690x235	1600x690x235	1600x690x235
	Брутто	1080x770x325	1360x770x325	1360x770x325	1680x770x325	1680x770x325
<b>Внешний блок</b>						
Расход воздуха		2600	3000	3850	5800	5800
Уровень шума, дБ (А)		55	57	58	58	60
Вес, кг	Нетто	36	48	64	95	99
	Брутто	39	51	74	105	109
Размер, мм	Нетто	800x315x545	825x310x655	970x395x805	940x370x1325	940x370x1325
	Брутто	920x400x620	945x435x725	1105x495x895	1080x430x1440	1080x430x1440
Монтажные размеры, мм (ш/в)		280/944	280/1224	280/1224	280/1544	280/1544
Силовой кабель		3x2.5MM2	3x2.5MM2	5x2.5MM2	5x2.5MM2	5x2.5MM2
Межблочный кабель		8x1.5MM2	8x1.5MM2	5x1.5MM2	5x1.5MM2	5x1.5MM2
Фреон		R410A	R410A	R410A	R410A	R410A
Количество фреона, гр		1100	1700	2250	3000	3100
Дополнительная заправка хладагента, гр		20	50	70	70	70
Диапазон рабочих температур, С	Охлаждение	-15~49	-15~49	-15~49	-15~49	-15~49
	Обогрев	-15~24	-15~24	-15~24	-15~24	-15~24

1

Напольно-потолочная сплит-система DNP-A идеально подходит для создания комфортного микроклимата в ресторанах, гостиницах, офисных помещениях. Прибор имеет элегантный дизайн, на передней панели расположены индикаторы режимов работы и цифровой дисплей с указанием температуры. Управление производится с помощью беспроводного пульта.

2

Универсальный монтаж. Внутренний блок может быть установлен горизонтально у потолка или вертикально на стене.

3

Функция iClean благодаря которой устройство автоматически сушится и очищается от пыли, что повышает эффективность охлаждения и нагрева.

# ● НАПОЛЬНО-ПОТОЛОЧНЫЙ ТИП DNP-CN



-  ON/OFF
-  ИНФРАКРАСНЫЙ ПУЛЬТ (В КОМПЛЕКТЕ)
-  РЕЖИМ ЭНЕРГОСБЕРЕЖЕНИЯ
-  ОБЪЕМНОЕ ВОЗДУХО-РАСПРЕДЕЛЕНИЕ
-  ТУРБОРЕЖИМ
-  ТИХИЙ РЕЖИМ
-  24-ЧАСОВОЙ ТАЙМЕР
-  АВТОМАТИЧЕСКИЙ РЕЖИМ ВЫБОРА - FEEL
-  АВТОМАТИЧЕСКАЯ РАЗМОРОЗКА
-  РАБОТА В РЕЖИМЕ ОХЛАЖДЕНИЯ ДО -10С
-  РАБОТА В РЕЖИМЕ ОБОГРЕВА ДО -7С
-  САМОДИАГНОСТИКА
-  HEALTH (ОПЦИЯ)
-  ДВИЖЕНИЕ ЖАЛЮЗИ ПО ГОРИЗОНТАЛИ И ВЕРТИКАЛИ



Модель		DNP-18CH	DNP-24CH	DNP-36CH	DNP-48CH	DNP-60CH
Охлаждение	Производительность, Вт	5300	7200	10550	14000	16119
	Потребляемая мощность, Вт	1712	2230	3578	4551	5594
	Рабочий ток, А	7,78	10,1	7,8	9,3	12
	Коэффициент, EER	3,1	3,23	2,95	3,08	2,88
Обогрев	Производительность, Вт	5900	7900	12000	14650	17731
	Потребляемая мощность, Вт	1782	2254	3468	4058	5147
	Рабочий ток, А	8,5	11,2	7,2	9,5	12,4
	Коэффициент, COP	3,29	3,35	3,46	3,61	3,44
Электропитание, V/PH/Hz		1 ФАЗА 220-240V,50HZ		3 ФАЗА 380-415V,50HZ		
Сторона подключения		ВНЕШНИЙ БЛОК				
Макс. длина трассы, м		25	30	30	50	50
Макс. перепад высот, м		15	15	20	30	30
Диаметр жидкостной трубы, мм		6,35мм(1/4)	9,52мм(3/8)	9,52мм(3/8)	9,52мм(3/8)	9,52мм(3/8)
Диаметр газовой трубы, мм		12,7мм(1/2)	15,88мм(5/8)	15,88мм(5/8)	19,05мм(3/4)	19,05мм(3/4)
Диаметр дренажной трубы, мм		32	32	32	32	32
<b>Внутренний блок</b>						
Расход воздуха, м/ч (макс/средн/мин)		900/800/700	1200/1050/900	1700/1300/1100	2177/1689/1434	2177/1689/1434
Уровень шума, дБ (А)		43/41/38	45/43/40	45/43/40	52/49/46	52/49/46
Вес, кг	Нетто	24	24	29	38	41
	Брутто	29	30	35	46	48
Размер, мм	Нетто	1055x675x235	1055x675x235	1275x675x235	1635x675x235	1635x675x235
	Брутто	1130x748x305	1130x748x305	1350x748x305	1710x748x305	1710x748x305
<b>Внешний блок</b>						
Расход воздуха		2400	4000	4900	6300	6300
Уровень шума, дБ (А)		49	54	58	60	60
Вес, кг	Нетто	38	51	64	93	101
	Брутто	42	54	69	103	111
Размер, мм	Нетто	780x605x290	900x650x310	900x805x360	940x1250x340	940x1250x340
	Брутто	883x653x412	1015x720x425	1031x835x447	1030x1365x430	1030x1365x430
Монтажные размеры, мм (ш/в)		240/980	240/980	240/1200	240/1560	240/1560
Силовой кабель		3x2.5MM2	3x2.5MM2	5x2.5MM2	5x2.5MM2	5x2.5MM2
Межблочный кабель		8x1.5MM2	8x1.5MM2	5x1.5MM2	5x1.5MM2	5x1.5MM2
Фреон		R410A	R410A	R410A	R410A	R410A
Количество фреона, гр		1,5	2,0	2,1	3,5	3,7
Дополнительная заправка хладагента, гр		81	108	113,4	189	199,8
Диапазон рабочих температур, °C	Охлаждение	-10~43	-10~43	-10~43	-10~43	-10~43
	Обогрев	-7~24	-7~24	-7~24	-7~24	-7~24
Обогрев		16~31	16~31	16~31	16~31	16~31

1

Полупромышленные кондиционеры напольно-потолочного типа DENKO серии DNP-CH оснащаются универсальным внутренним блоком, который можно устанавливать, как в вертикальном, так и в горизонтальном положении. Такая универсальность дает возможность использовать данный тип кондиционеров практически в любом помещении.

2






Функция MODE: Позволит выбрать режим работы кондиционера: Автоматический, Охлаждение, Осушение, Обогрев и Вентиляция.

3

Кнопка DISPLAY: При долгом удерживании кнопки включается подсветка дисплея пульта.

# ● КАССЕТНЫЙ ТИП DCS-A



-  ON/OFF
-  ИНФРАКРАСНЫЙ ПУЛЬТ (В КОМПЛЕКТЕ)
-  РЕЖИМ ЭНЕРГОСБЕРЕЖЕНИЯ
-  САМООЧИСТКА ВНУТРЕННЕГО БЛОКА
-  ОБЪЕМНОЕ ВОЗДУХО-РАСПРЕДЕЛЕНИЕ
-  ТУРБОРЕЖИМ
-  ТИХИЙ РЕЖИМ
-  ГОРЯЧИЙ ЗАПУСК
-  24-ЧАСОВОЙ ТАЙМЕР
-  РЕЖИМ I FEEL
-  АВТОМАТИЧЕСКИЙ РЕЖИМ ВЫБОРА
-  АВТОМАТИЧЕСКАЯ РАЗМОРОЗКА
-  РАБОТА В РЕЖИМЕ ОХЛАЖДЕНИЯ ДО -15С
-  РАБОТА В РЕЖИМЕ ОБОГРЕВА ДО -15С
-  ДРЕНАЖНЫЙ НАСОС
-  САМОДИАГНОСТИКА
-  НИЗКОТЕМПЕРАТУРНЫЙ КОМПЛЕКТ
-  ПАНЕЛЬ С КРУГОВЫМ РАСПРЕДЕЛЕНИЕМ ВОЗДУШНОГО ПОТОКА
-  HEALTH



Модель		DCS-12A	DCS-18A	DCS-24A	DCS-36A	DCS-48A	DCS-60A
Охлаждение	Производительность, Вт	3520	5280	7030	10550	14070	16120
	Потребляемая мощность, Вт	1300	1700	2150	3500	4680	5550
	Рабочий ток, А	6,6	7,8	9,35	7,2	9,1	11
	Коэффициент, EER	2,71	3,10	3,27	3,01	3,01	2,9
Обогрев	Производительность, Вт	3960	5600	7200	11700	15240	17600
	Потребляемая мощность, Вт	1280	1550	1820	3340	4600	5570
	Рабочий ток, А	5,8	6,8	8,48	7	9	10
	Коэффициент, COP	3,1	3,61	3,96	3,5	3,31	3,16
Электропитание, V/PH/Hz		1 ФАЗА 220-240V,50HZ			3 ФАЗА 380-415V,50HZ		
Сторона подключения		ВНЕШНИЙ БЛОК					
Макс. длина трассы, м		20	20	20	30	50	50
Макс. перепад высот, м		15	15	15	20	30	30
Диаметр жидкостной трубы, мм		6,35мм(1/4)	6,35мм(1/4)	9,52мм(3/8)	9,52мм(3/8)	9,52мм(3/8)	9,52мм(3/8)
Диаметр газовой трубы, мм		12,7мм(1/2)	12,7мм(1/2)	15,88мм(5/8)	15,88мм(5/8)	19,05мм(3/4)	19,05мм(3/4)
Диаметр дренажной трубы, мм		32	32	32	32	32	32
<b>Внутренний блок</b>							
Расход воздуха, м/ч (макс/средн/мин)		760/650/580	760/650/580	1450/1200/1050	1500/1200/1050	1800/1440/1260	1800/1440/1260
Уровень шума, дБ (А)		45/42/39	45/42/39	49/45/39	50/45/39	53/51/47	53/51/47
Вес, кг	Без упаковки	16	16	27	28	28	28
	В упаковке	18,5	18,5	30	31	32	32
Размер, мм	Без упаковки	570×570×260	570×570×260	835×835×250	835×835×250	835×835×290	835×835×290
	В упаковке	720×650×290	720×650×290	910×910×310	910×910×310	910×910×350	910×910×350
<b>Внешний блок</b>							
Расход воздуха		1700	2600	3000	3850	5800	5800
Уровень шума, дБ (А)		53	55	57	58	58	60
Вес, кг	Без упаковки	28	36	48	64	95	99
	В упаковке	32	39	51	74	105	109
Размер, мм	Без упаковки	780×285×545	800×315×545	825×310×655	970×395×805	940×370×1325	940×370×1325
	В упаковке	850×370×620	920×400×620	945×435×725	1105×495×895	1080×430×1440	1080×430×1440
Монтажные размеры, мм		530/463/511/515	530/463/511/515	675/778/679/771	675/778/679/771	675/778/679/771	675/778/679/771
Силовой кабель		3x2.5MM2	3x2.5MM2	3x2.5MM2	5x2.5MM2	5x2.5MM2	5x2.5MM2
Межблочный кабель		8x1.5MM2	8x1.5MM2	8x1.5MM2	5x1.5MM2	5x1.5MM2	5x1.5MM2
Фреон		R410A	R410A	R410A	R410A	R410A	R410A
Количество фреона, гр		750	1000	1400	2300	2700	2700
Дополнительная заправка хладагента, гр		20	20	50	70	70	70
Диапазон рабочих температур, °C	Охлаждение	-15~49	-15~49	-15~49	-15~49	-15~49	-15~49
	Обогрев	15~24	15~24	15~24	15~24	15~24	15~24
<b>Декоративная панель</b>							
Вес, кг	Без упаковки	2,2	2,2	5,3	5,3	5,3	5,3
	В упаковке	3,7	3,7	7,8	7,8	7,8	7,8
Размер, мм	Без упаковки	650×650×55	655/655/50	950×950×55	950×950×55	950×950×55	950×950×55
	В упаковке	710×710×80	710/710/80	1000×1000×100	1000×1000×100	1000×1000×100	1000×1000×100

1 Кассетная сплит-система DCS-A позволит быстро и равномерно создать и поддерживать комфортную температуру в помещении. Распределение воздуха на 360 градусов. Панель с круговым распределением воздушного потока обеспечивает эффективное охлаждение или нагрев.

2 Данный вид кондиционеров интегрируется в подвесные потолки и осуществляет подачу воздуха в 4 потока. Новейшая модель DCS-A обладает привлекательным видом, компактными габаритами, множеством настроек и функций.

3 Режим TURBO активирует максимальную производительность и позволяет быстрее достичь необходимой температуры.

# ● КАССЕТНЫЙ ТИП DCS-CH



-  ON/OFF
-  ИНФРАКРАСНЫЙ ПУЛЬТ (В КОМПЛЕКТЕ)
-  РЕЖИМ ЭНЕРГОСБЕРЕЖЕНИЯ
-  САМООЧИСТКА ВНУТРЕННЕГО БЛОКА
-  ОБЪЕМНОЕ ВОЗДУХО-РАСПРЕДЕЛЕНИЕ
-  ТУРБОРЕЖИМ
-  ТИХИЙ РЕЖИМ
-  ГОРЯЧИЙ ЗАПУСК
-  24-ЧАСОВОЙ ТАЙМЕР
-  РЕЖИМ I FEEL
-  АВТОМАТИЧЕСКАЯ РАЗМОРОЗКА
-  РАБОТА В РЕЖИМЕ ОХЛАЖДЕНИЯ ДО -15С
-  РАБОТА В РЕЖИМЕ ОБОГРЕВА ДО -15С
-  ДРЕНАЖНЫЙ НАСОС (ОПЦИЯ)
-  САМОДИАГНОСТИКА
-  ПАНЕЛЬ С КРУГОВЫМ РАСПРЕДЕЛЕНИЕМ ВОЗДУШНОГО ПОТОКА
-  HEALTH





Модель		DCS-18CH	DCS-24CH	DCS-36CH	DCS-48CH	DCS-60CH
Охлаждение	Производительность, Вт	5175	7000	10500	14000	16119
	Потребляемая мощность, Вт	1683	2432	3723	4636	5694
	Рабочий ток, А	7,65	11,05	7,8	9,3	11
	Коэффициент, EER	3,07	3,07	3,07	3,02	2,83
Обогрев	Производительность, Вт	5600	7800	12000	14000	17731
	Потребляемая мощность, Вт	1761	2192	3409	5079	5700
	Рабочий ток, А	8	11	7,2	9,5	11,3
	Коэффициент, COP	3,23	3,19	3,52	2,76	3,11
Электропитание, V/PН/НЗ		1 ФАЗА 220-240V,50HZ		3 ФАЗА 380-415V,50HZ		
Сторона подключения		ВНЕШНИЙ БЛОК				
Макс. длина трассы, м		25	30	30	50	50
Макс. перепад высот, м		15	15	20	30	30
Диаметр жидкостной трубы, мм		6,35мм(1/4)	9,52мм(3/8)	9,52мм(3/8)	9,52мм(3/8)	9,52мм(3/8)
Диаметр газовой трубы, мм		12,7мм(1/2)	15,88мм(5/8)	15,88мм(5/8)	19,05мм(3/4)	19,05мм(3/4)
Диаметр дренажной трубы, мм		32	32	32	32	32
<b>Внутренний блок</b>						
Расход воздуха, м/ч (макс/средн/мин)		800/750/600	1400/1200/950	1700/1500/1400	1700/1500/1400	1900/1700/1500
Уровень шума, дБ (А)		41/38/34	43/41/37	45/43/41	45/43/41	47/44/43
Вес, кг	Нетто	19	22	25	28	28
	Брутто	22	27	30	33	33
Размер, мм	Нетто	575x260x575	830x230x830	840x245x840	830x290x830	830x290x830
	Брутто	725x300x725	925x290x925	925x925x360	925x360x925	925x360x925
<b>Внешний блок</b>						
Расход воздуха		2400	4000	4900	6300	6300
Уровень шума, дБ (А)		55	58	59	60	60
Вес, кг	Нетто	38	47	64	81	91
	Брутто	42	50	69	90	102
Размер, мм	Нетто	780x605x290	845x694x330	900x805x360	940x1250x340	940x1250x340
	Брутто	883x653x412	960x732x430	1020x860x475	1030x1365x430	1030x1365x430
Монтажные размеры, мм		663/750/660/755	663/750/660/755	663/750/660/755	663/750/660/755	663/750/660/755
Силовой кабель		3x2.5MM2	3x2.5MM2	5x2.5MM2	5x2.5MM2	5x2.5MM2
Межблочный кабель		8x1.5MM2	8x1.5MM2	5x1.5MM2	5x1.5MM2	5x1.5MM2
Фреон		R410A	R410A	R410A	R410A	R410A
Количество фреона, гр		950	1950	2100	2900	3000
Дополнительная заправка хладагента, гр		51,3	105,3	113,4	156,6	162
Диапазон рабочих температур, °C	Охлаждение	21~43	21~43	21~43	21~43	21~43
	Обогрев	-7~24	-7~24	-7~24	-7~24	-7~24
<b>Декоративная панель</b>						
Вес, кг	Без упаковки	2,2	5,3	5,3	5,3	5,3
	В упаковке	3,7	7,8	7,8	7,8	7,8
Размер, мм	Без упаковки	650x30x650	950x45x950	950x45x950	950x45x950	950x45x950
	В упаковке	690x65x690	1035x80x1035	1035x80x1035	1035x80x1035	1035x80x1035


















1 Кассетные кондиционеры DCS-CH представляют из себя идеальное решение для кондиционирования воздуха в больших помещениях, например, офисах, актовом зале, ресторанах и так далее. Благодаря данному типу кондиционеров воздушные потоки эффективно охлаждают/обогревают помещения, не попадая на людей и не портя интерьер.

2 Данный кондиционер обладает функцией самодиагностики. Данная функция полезна, когда для пользователя важно иметь информацию о возможных неисправностях и поломках.

3 I Feel - это датчик, который встроен в пульт дистанционного управления. Он измеряет температуру воздуха в том месте, где находится, и передает информацию на внутренний блок.

# ● КАНАЛЬНЫЙ ТИП DKN-A



-  ON/OFF
-  ПРОВОДНОЙ ПУЛЬТ (В КОМПЛЕКТЕ)
-  РЕЖИМ ЭНЕРГОСБЕРЕЖЕНИЯ
-  САМООЧИСТКА ICLEAN
-  ОБЪЕМНОЕ ВОЗДУХО-РАСПРЕДЕЛЕНИЕ
-  ТУРБОРЕЖИМ
-  СПЯЩИЙ РЕЖИМ
-  ДВИЖЕНИЕ ЖАЛЮЗИ ВНИЗ/ВВЕРХ
-  24-ЧАСОВОЙ ТАЙМЕР
-  БЛОКИРОВКА КНОПОК ПУЛЬТА
-  АВТОМАТИЧЕСКИЙ РЕЖИМ ВЫБОРА
-  АВТОМАТИЧЕСКАЯ РАЗМОРОЗКА
-  РАБОТА В РЕЖИМЕ ОХЛАЖДЕНИЯ ДО -15С
-  РАБОТА В РЕЖИМЕ ОБОГРЕВА ДО -15С
-  САМОДИАГНОСТИКА
-  -20С НИЗКОТЕМПЕРАТУРНЫЙ КОМПЛЕКТ
-  ДРЕНАЖНЫЙ НАСОС



Модель		DKN-18A	DKN-24A	DKN-36A	DKN-48A	DKN-60A
Охлаждение	Производительность, Вт	5280	7030	10550	14070	16120
	Потребляемая мощность, Вт	1730	2150	3500	4680	5550
	Рабочий ток, А	7,5	9,35	7,2	9,1	11
	Коэффициент, EER	3,05	3,27	3,01	3,01	2,9
Обогрев	Производительность, Вт	5600	7400	11700	15240	17600
	Потребляемая мощность, Вт	1550	1870	3240	4420	5010
	Рабочий ток, А	6,8	8,13	7	9	10
	Коэффициент, COP	3,61	3,96	3,61	3,45	3,51
Электропитание, V/PH/Hz		1 ФАЗА 220-240V,50HZ		3 ФАЗА 380-415V,50HZ		
Сторона подключения		ВНЕШНИЙ БЛОК				
Макс. длина трассы, м		20	20	30	50	50
Макс. перепад высот, м		15	15	20	30	30
Диаметр жидкостной трубы, мм		6,35мм(1/4)	9,52мм(3/8)	9,52мм(3/8)	9,52мм(3/8)	9,52мм(3/8)
Диаметр газовой трубы, мм		12,7мм(1/2)	15,88мм(5/8)	15,88мм(5/8)	19,05мм(3/4)	19,05мм(3/4)
Диаметр дренажной трубы, мм		32	32	32	32	32
<b>Внутренний блок</b>						
Расход воздуха, м/ч (макс/средн/мин)		1000/760/665	1400/1250/1050	1650/1540/1460	2400/2100/1700	2600/2300/1950
Уровень шума, дБ (А)		39/35/32	46/44/42	50/47/43	50/46/44	50/47/45
Вес, кг	Нетто	32	33	36	45	50
	Брутто	37	38	42	51	56
Размер, мм	Нетто	890x735x290	890x735x290	890x735x290	1250x735x290	1250x735x290
	Брутто	1070x800x360	1070x800x360	1070x800x360	1430x800x360	1430x800x360
<b>Внешний блок</b>						
Расход воздуха		2600	3000	3850	5800	5800
Уровень шума, дБ (А)		55	57	58	58	60
Вес, кг	Нетто	36	48	64	95	99
	Брутто	39	51	74	105	109
Размер, мм	Нетто	800x315x545	825x310x655	970x395x805	940x370x1325	940x370x1325
	Брутто	920x400x620	945x435x725	1105x495x895	1080x430x1440	1080x430x1440
Монтажные размеры, мм		510/927	510/927	510/927	510/1287	510/1287
Силовой кабель		3x2.5MM2	3x2.5MM2	5x2.5MM2	5x2.5MM2	5x2.5MM2
Межблочный кабель		8x1.5MM2	8x1.5MM2	5x1.5MM2	5x1.5MM2	5x1.5MM2
Фреон		R410A	R410A	R410A	R410A	R410A
Количество фреона, гр		1100	1700	2250	3000	3100
Дополнительная заправка хладагента, гр		59,4	91,8	121,5	162	167,4
Диапазон рабочих температур, °C	Охлаждение	-15~49	-15~49	-15~49	-15~49	-15~49
	Обогрев	-15~24	-15~24	-15~24	-15~24	-15~24

1

Канальные кондиционер DKN-A, как разновидность полупромышленного оборудования вентиляции и кондиционирования, разработан специально для подачи свежего воздуха, обогрева и охлаждения следующих типов помещений: бизнес-центров, торговых комплексов, супермаркетов, офисных зданий, загородных коттеджей, отелей и гостиниц.

2















Вход воздуха может осуществляться снизу или сзади блока, что легко реализуется в процессе монтажа.

3

Функция блокировки пульта управления позволяет как заблокировать, так и разблокировать пульт управления. Данная функция очень полезная, если у вас есть маленькие дети, которые могут случайно нажать кнопки.

# ● КАНАЛЬНЫЙ ТИП DKN-CH



-  ON/OFF
-  ПРОВОДНОЙ ПУЛЬТ (В КОМПЛЕКТЕ)
-  РЕЖИМ ЭНЕРГОСБЕРЕЖЕНИЯ
-  САМООЧИСТКА ВНУТРЕННЕГО БЛОКА
-  ОБЪЕМНОЕ ВОЗДУХО-РАСПРЕДЕЛЕНИЕ
-  ТУРБОРЕЖИМ
-  ТИХИЙ РЕЖИМ
-  ГОРЯЧИЙ ЗАПУСК
-  24-ЧАСОВОЙ ТАЙМЕР
-  РЕЖИМ I FEEL
-  АВТОМАТИЧЕСКИЙ РЕЖИМ ВЫБОРА
-  АВТОМАТИЧЕСКАЯ РАЗМОРОЗКА
-  РАБОТА В РЕЖИМЕ ОХЛАЖДЕНИЯ ДО -20С (ОПЦИЯ)
-  РАБОТА В РЕЖИМЕ ОБОГРЕВА ДО -15С (ОПЦИЯ)
-  ДРЕНАЖНЫЙ НАСОС (ОПЦИЯ)
-  САМОДИАГНОСТИКА
-  НИЗКОТЕМПЕРАТУРНЫЙ КОМПЛЕКТ
-  ИНДИКАТОР ЗАГРЯЗНЕНИЯ ФИЛЬТРА
-  РЕЖИМ КОМФОРТНОГО СНА
-  БЛОКИРОВКА КНОПОК ПУЛЬТА



Модель		DKN-18CH	DKN-24CH	DKN-36CH	DKN-48CH	DKN-60CH
Охлаждение	Производительность, Вт	5300	7200	10600	14200	17600
	Потребляемая мощность, Вт	1760	2390	3500	4710	5710
	Рабочий ток, А	8,26	10,6	6,9	8,2	10
	Коэффициент, EER	3,01	3,01	3,03	3,01	3,08
Обогрев	Производительность, Вт	5800	8080	11700	15700	18700
	Потребляемая мощность, Вт	1800	2500	3500	4890	5820
	Рабочий ток, А	7,35	9,20	6,5	8,40	10,2
	Коэффициент, COP	3,22	3,24	3,34	3,21	3,21
Электропитание, V/PH/Hz		1 ФАЗА 220-240V,50HZ		3 ФАЗА 380-415V,50HZ		
Сторона подключения		ВНУТРЕННИЙ БЛОК		ВНЕШНИЙ БЛОК		
Макс. длина трассы, м		25	25	50	50	50
Макс. перепад высот, м		15	15	25	25	25
Диаметр жидкостной трубы, мм		6,35мм(1/4)	9,52мм(3/8)	9,52мм(3/8)	9,52мм(3/8)	9,52мм(3/8)
Диаметр газовой трубы, мм		12,7мм(1/2)	15,88мм(5/8)	19,05мм(3/4)	19,05мм(3/4)	19,05мм(3/4)
Диаметр дренажной трубы, мм		25	25	25	25	25
<b>Внутренний блок</b>						
Расход воздуха, м/ч (макс/средн/мин)		1000/800/700	1400/1120/980	2000/1600/1400	2400/2000/1600	2800/2240/1960
Уровень шума, дБ (А)		44/41/35	47/44/38	50/47/41	53/50/44	53/50/44
Вес, кг	Нетто	32	33	33	44	44
	Брутто	36	37	37	48	48
Размер, мм	Нетто	1189x260x643	1189x260x643	1189x260x643	1425x260x643	1425x260x643
	Брутто	1255x325x720	1255x325x720	1255x325x720	1490x325x720	1490x325x720
<b>Внешний блок</b>						
Расход воздуха		2200	3400	3800	6100	6100
Уровень шума, дБ (А)		55	56	56	60	60
Вес, кг	Нетто	36	52	67	83	91
	Брутто	38,5	55	71	92	100
Размер, мм	Нетто	850x555x345	914x702x382	1015x810x445	911x1330x400	911x1330x400
	Брутто	915x600x380	975x770x435	1075x875x495	964x1445x402	964x1445x402
Монтажные размеры, мм		540	540	570	600	600
Силовой кабель		3x2.5MM2	3x2.5MM2	5x2.5MM2	5x2.5MM2	5x2.5MM2
Межблочный кабель		8x1.5MM2	9x1.5MM2	5x1.5MM2	5x1.5MM2	5x1.5MM2
Фреон		R410A	R410A	R410A	R410A	R410A
Количество фреона, гр		1000	1400	2300	2700	2700
Дополнительная заправка хладагента, гр		20	50	70	70	70
Диапазон рабочих температур, °C	Охлаждение	18~48	18~48	18~48	18~48	18~48
	Обогрев	-7~24	-7~24	-7~24	-7~24	-7~24
Обогрев		16~32	16~32	16~32	16~32	16~32














1 Не всегда в дизайн интерьера хорошо вписывается внутренний блок классической сплит-системы. Идеальным решением в таких ситуациях станут канальные кондиционеры DENKO DKN-CH.

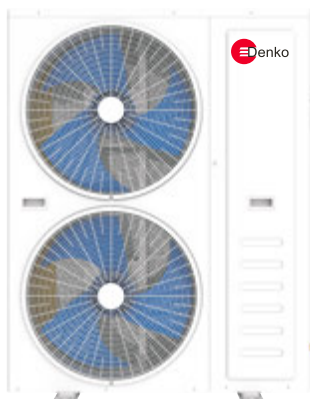
2 Кондиционер самостоятельно выполняет диагностику неполадок. Сигналы о возникших неисправностях отображаются на световых индикаторах внутреннего блока сплит-системы.

3 От состояния фильтра зависит бесперебойность и качество функционирования кондиционера. Но, как и в любом другом механизме, фильтры со временем загрязняются, поэтому нужно внимательно следить за их чистотой. Индикатор загрязнения фильтра своевременно оповестит Вас о необходимости проведения технического обслуживания.

# ● КОЛОННЫЙ ТИП DKL-A



-  ON/OFF
-  ИНФРАКРАСНЫЙ ПУЛЬТ (В КОМПЛЕКТЕ)
-  РЕЖИМ ЭНЕРГОСБЕРЕЖЕНИЯ
-  САМООЧИСТКА ВНУТРЕННЕГО БЛОКА
-  ОБЪЕМНОЕ ВОЗДУХО-РАСПРЕДЕЛЕНИЕ
-  ТУРБОРЕЖИМ
-  АНТИ-Ф. ПРЕДОТВРАЩЕНИЕ ОБРАЗОВАНИЯ НЕПРИЯТНОГО ЗАПАХА
-  ДВИЖЕНИЕ ЖАЛЮЗИ ПО ГОРИЗОНТАЛИ И ВЕРТИКАЛИ
-  ТИХИЙ РЕЖИМ
-  24-ЧАСОВОЙ ТАЙМЕР
-  РЕЖИМ I FEEL
-  АВТОМАТИЧЕСКИЙ РЕЖИМ ВЫБОРА
-  АВТОМАТИЧЕСКАЯ РАЗМОРОЗКА
-  САМОДИАГНОСТИКА
-  МЯГКОЕ ОСУШЕНИЕ
-  ВСТРОЕННЫЙ ЭЛЕКТРИЧЕСКИЙ НАГРЕВАТЕЛЬ
-  HEALTH



DKL-100A



DNKL-60GR

Модель		DKL-48CH	DNKL-60GR	DKL-100A
Охлаждение	Производительность, Вт	14000	18000	28000
	Потребляемая мощность, Вт	5100	5578	10070
	Рабочий ток, А	10,6	7,8	17
	Коэффициент, EER	2,95	3,23	2,78
Обогрев	Производительность, Вт	14400	18000	31000
	Потребляемая мощность, Вт	4800	4986	10130
	Рабочий ток, А	10,9	7,58	19,75
	Коэффициент, COP	2,82	3,61	3,06
Электропитание, V/PH/Hz		3 ФАЗА 380-415V,50HZ		
Сторона подключения		ВНУТРЕННИЙ БЛОК + ВНЕШНИЙ БЛОК		
Макс. длина трассы, м		25	25	50
Макс. перепад высот, м		15	15	20
Диаметр жидкостной трубы, мм		9,52мм(3/8)	9,52мм(3/8)	9,52мм(3/8) x 2
Диаметр газовой трубы, мм		19,05мм(3/4)	19,05мм(3/4)	19,05мм(3/4) x 2
Диаметр дренажной трубы, мм		18	18	18
<b>Внутренний блок</b>				
Расход воздуха, м/ч		1900	2200	3800
Уровень шума, дБ (А)		57	55	56
Вес, кг	Нетто	54	51	111
	Брутто	71	59	131
Размер, мм	Нетто	1925x580x400	1906x581x385	1200x360x1850
	Брутто	2100x690x565	2023x530x705	1270x430x2000
<b>Внешний блок</b>				
Компрессор			HIGHLY	GREE
Уровень шума, дБ (А)		58	59	58
Вес, кг	Нетто	101	97	176
	Брутто	118	114	191
Размер, мм	Нетто	1320x940x340	1030x1331x380	1120x400x1510
	Брутто	1490x1085x460	1151x1497x477	1270x545x1710
Силовой кабель		3x2.5MM2	5x2.5MM2	5x2.5MM2
Межблочный кабель		9x1.5MM2	9x1.5MM2	9x1.5MM2
Фреон		R410A	R410A	R410A
Количество фреона, гр		3300	2700 x 2	2700 x 2
Диапазон рабочих температур, °C	Охлаждение	18~48	16~32	-5~49
	Обогрев	-7~24	-7~32	-15~24
Осушение, л/ч			5,6	
Площадь, м3		~120-140	85-115	~200-280

1

Сплит-система DENKO DKL колонного типа благодаря своей конструкции кондиционер обеспечивает оптимальное распространение охлажденных/ нагретых воздушных потоков, а также ликвидацию холодных и теплых зон.

2

Колонна - это эффективное и современное приспособление, которое имеет расширенный функционал для обеспечения благоприятных условий.

3

С панели управления на внутреннем блоке можно осуществлять следующие действия: включение и выключение кондиционера, блокировка режима, выбор скорости вращения вентилятора, выбор режима работы, установка заданной температуры, установка времени и таймера, включение покачивания заслонками.

**2023** Промышленные серии  
Кондиционеров DENKO





# ● ARV 6 SERIES 2023



Модульные наружные блоки 6 поколения, 380~415V-50/60Hz

DC INVERTER

Тихий режим

Компрессор GREE

Широкий выбор моделей внутренних блоков

Фреон R410A

Функция самодиагностики



HP			8	10	12	14
Model			DN-VRF H250/SR1MV-I	DN-VRF H280/SR1MV-I	DN-VRF H330/SR1MV-I	DN-VRF H400/SR1MV-I
Комбинация	HP		8	10	12	14
Производительность	Охлаждение	кВт	25.2	28	33.5	40
	Обогрев	кВт	25.2	28	33.5	40
Электропитание	Питание	V~,Hz,Ph	380~415,3,50/60	380~415, 3, 50/60	380~415, 3, 50/60	380~415, 3, 50/60
	Мощность охлаждения	кВт	5.31	6.79	9.10	10.52
	EER	V/B	4.75	4.12	3.68	3.80
	Мощность обогрева	кВт	5.48	6.84	9.36	10.93
	COP	V/B	4.6	4.09	3.58	3.66
Эффективность	Воздушный поток	м <sup>3</sup> /ч	12000	12000	12000	14000
	Уровень шума	дБ(A)	≤58	≤58	≤58	≤61
Компрессор	Тип		DC inverter	DC inverter	DC inverter	DC inverter
	Кол-во		1	1	1	1
Мотор вентилятора	Тип		DC motor	DC motor	DC motor	DC motor
	Кол-во		1	1	1	2
Коэффициент соединения	%		50~200	50~200	50~200	50~200
Размер (ШxГxВ)	Нетто	мм	990×765×1635	990×765×1635	990×765×1635	1340×765×1635
	Брутто	мм	1040×830×1800	1040×830×1800	1040×830×1800	1400×830×1800
Вес	Нетто	кг	215	215	230	265
	Брутто	кг	225	225	240	280
Диаметр трубы	Жидкость	мм	12.7	12.7	12.7	15.88
	Газ	мм	22.2	22.2	22.2	28.6
Рабочий диапазон	Охлаждение	°C	-15~55	-15~55	-15~55	-15~55
	Обогрев	°C	-20~24	-20~24	-20~24	-20~24

HP			16	18	20	22
Model			DN-VRF H450/SR1MV-I	DN-VRF H500/SR1MV-I	DN-VRF H560/SR1MV-I	DN-VRF H610/SR1MV-I
Комбинация	HP		16	18	20	22
Производительность	Охлаждение	кВт	45	50.4	56	61.5
	Обогрев	кВт	45	50.4	56	61.5
Электропитание	Питание	V~,Hz,Ph	380~415, 3, 50/60	380~415, 3, 50/60	380~415, 3, 50/60	380~415, 3, 50/60
	Мощность охлаждения	кВт	12.20	14.80	17.64	20.20
	EER	V/B	3.69	3.41	3.17	3.04
	Мощность обогрева	кВт	12.21	14.89	17.31	19.17
	COP	V/B	3.69	3.38	3.24	3.21
Эффективность	Воздушный поток	м <sup>3</sup> /ч	14000	16000	16000	16000
	Уровень шума	дБ(A)	≤61	≤63	≤63	≤63
Компрессор	Тип		DC inverter	DC inverter	DC inverter	DC inverter
	Кол-во		1	1	2	2
Мотор вентилятора	Тип		DC motor	DC motor	DC motor	DC motor
	Кол-во		2	2	2	2
Коэффициент соединения	%		50~200	50~200	50~200	50~200
Размер (ШxГxВ)	Нетто	мм	1340×765×1635	1340×765×1635	1340×765×1635	1340×765×1635
	Брутто	мм	1400×830×1800	1400×830×1800	1400×830×1800	1400×830×1800
Вес	Нетто	кг	265	330	330	330
	Брутто	кг	280	345	345	345
Диаметр трубы	Жидкость	мм	15.88	15.88	15.88	15.88
	Газ	мм	28.6	28.6	28.6	28.6
Рабочий диапазон	Охлаждение	°C	-15~55	-15~55	-15~55	-15~55
	Обогрев	°C	-20~24	-20~24	-20~24	-20~24

# ● Рефнеты-разветвители 2023

DNAFG-00B - Рефнет для блоков ARV мощностью от 8 до 16 кВт.

DNAFG-12B - Рефнет для блоков ARV мощностью от 22 до 33 кВт.

DNAFG-24B - Рефнет магистральный и объединитель наружных блоков. Для ARV систем мощностью от 33 до 68 кВт.

DNAFG-34B - Рефнет магистральный и объединитель наружных блоков. Для ARV систем мощностью от 68 до 96 кВт.

DNAFG-50B - Рефнет магистральный и объединитель наружных блоков. Для ARV систем мощностью от 96 до 140 кВт.

DNAFG-64B - Рефнет магистральный и объединитель наружных блоков. Для ARV систем мощностью более 140 кВт.



# ● MINI ARV 2023

Мини ARV наружные блоки, 380~415V-50/60Hz

 DC INVERTER

 Тихий режим

 Компрессор GREE

 Широкий выбор моделей внутренних блоков

 Фреон R410A

 Функция самодиагностики



Model			MiniVRF-DN100/SR1MV	MiniVRF-DN120/SR1MV	MiniVRF-DN140/SR1MV	MiniVRF-DN160/SR1MV
Производительность	Охлаждение	кВт	10	12.3	14	16
	Обогрев	кВт	11.5	13.2	16	18
Электропитание	Питание	V~,Hz,Ph	380~415,3,50/60	380~415,3,50/60	380~415,3,50/60	380~415,3,50/60
	Мощность охлаждения	кВт	3	3.25	3.95	4.8
	EER	B/B	4.75	4.12	3.68	3.80
	Мощность обогрева	кВт	5.48	6.84	9.36	10.93
	COP	B/B	4.6	4.09	3.58	3.66
Эффективность	Воздушный поток	м3/ч	12000	12000	12000	14000
	Уровень шума	дБ(A)	≤58	≤58	≤58	≤61
Компрессор	Тип		DC inverter	DC inverter	DC inverter	DC inverter
	Кол-во		1	1	1	1
Мотор вентилятора	Тип		DC motor	DC motor	DC motor	DC motor
	Кол-во		1	1	1	2
Коэффициент соединения	%		50~200	50~200	50~200	50~200
Размер (ШxГxВ)	Нетто	мм	970×370×800	940×340×1320	940×340×1320	940×340×1320
	Брутто	мм	1040×830×1800	1040×830×1800	1040×830×1800	1400×830×1800
Вес	Нетто	кг	66	86	86	93
	Брутто	кг	71	91	91	98
Диаметр трубы	Жидкость	мм	3/8	3/8	3/8	3/8
	Газ	мм	5/8	5/8	5/8	3/4
Рабочий диапазон	Охлаждение	°C	-15~55	-15~55	-15~55	-15~55
	Обогрев	°C	-20~24	-20~24	-20~24	-20~24

# ● CHILLER 2023

Модульный Чиллер ON/OFF (воздушное охлаждение)

 Низкий уровень шума

 Высокоэффективный ребристый теплообменник

 Фреон R410A

 ON/OFF



Model			DNCH-H30/5R1B	DNCH-H65/5R1B	DNCH-H130/5R1B
Производительность	Охлаждение	кВт	30	65	130
	Обогрев	кВт	33	71	142
Электропитание	Питание	V~,Hz,Ph	380, 3, 50	380~415, 3, 50/60	380, 3, 50
	Мощность охлаждения	кВт	9.4	19.2	38.4
	Ток	A	17.7	36.3	72.6
	Мощность обогрева	кВт	10	21.5	40.5
	Ток	A	18	38.9	81.9
Эффективность	Воздушный поток	м3/ч	13500	13500 x 2	27000 x 2
	Уровень шума	дБ(A)	≤65	≤65	≤68
Компрессор	Бренд		HIGHLY	EMERSON	DANFUSS
	Кол-во		2	2	2
Фреон	Тип		R410A	R410A	R410A
	Кол-во		2.6×2	5.8×2	10.2×2
Входная/выходная водопроводная труба			DN32	DN32	DN32
Размер (ШxГxВ)	Нетто	мм	1000×950×1880	2000×950×1880	2250×1150×2270
	Брутто	мм	1050×1000×1980	2050×1000×1980	2250×1150×2370
Вес	Нетто	кг	310	580	945
	Брутто	кг	325	595	965
Диаметр трубы	Водостойкость	кПа	45	45	45
	Водный поток	мм	5.2	11.2	22.4
Рабочий диапазон	Охлаждение	°C	21~49	21~49	21~49
	Обогрев	°C	-12~30	-12~30	-12~30

# ● WALL-MOUNTED 2023



Модульные настенные внутренние блоки, 220~240V-50/60Hz

**Компактный дизайн**

**Режим комфортного сна**

**Golden fin**

**Самоочистка внутреннего блока**

**Автоматический перезапуск**

**Таймер**



Model	Indoor		DARVWM-DN022/NR1D(JI)	DARVWM-DN028/NR1D(JI)	DARVWM-DN036/NR1D(JI)
Производительность	Охлаждение	кВт	2.2	2.8	3.6
	Обогрев	кВт	2.6	3.2	4.0
Электропитание	Питание	V~,Hz,Ph	220~240,50(60),1	220~240,50(60),1	220~240,50(60),1
	Мощность	Вт	20	20	20
Эффективность	Воздушный поток (Вы/Ср/Низ)	м3/ч	520/460/400	520/460/400	520/460/400
	Уровень шума (Выс/Ср/Низ)	дБ(А)	38/33/27	38/33/27	38/33/27
Размер (ШxГxВ)	Нетто	мм	881x294x194	881x294x194	881x294x194
	Брутто	мм	965x370x282	965x370x282	965x370x282
Вес	Нетто/брутто	кг	10.5/13	10.5/13	10.5/13
Диаметр трубы	Жидкость	мм(дюйм)	6.35(1/4)	6.35(1/4)	6.35(1/4)
	Газ	мм(дюйм)	9.52(3/8)	9.52(3/8)	9.52(3/8)
	Дренаж	мм(дюйм)	R3/4in(DN20)	R3/4in(DN20)	R3/4in(DN20)

Model	Indoor		DARVWM-DN045/NR1D(JI)	DARVWM-DN056/NR1D(JI)	DARVWM-DN071/NR1D(JI)
Производительность	Охлаждение	кВт	4.5	5.6	7.1
	Обогрев	кВт	5.0	6.3	8.0
Электропитание	Питание	V~,Hz,Ph	220~240,50(60),1	220~240,50(60),1	220~240,50(60),1
	Мощность	Вт	30	30	40
Эффективность	Воздушный поток (Вы/Ср/Низ)	м3/ч	850/750/660	850/750/660	1000/900/800
	Уровень шума (Выс/Ср/Низ)	дБ(А)	42/38/34	42/38/34	44/40/37
Размер (ШxГxВ)	Нетто	мм	997x316x227	997x316x227	1132x330x232
	Брутто	мм	1067x385x312	1067x385x312	1205x400x317
	Нетто/брутто	кг	13.5/16.5	13.5/16.5	15.5/19
Диаметр трубы	Жидкость	мм(дюйм)	6.35(1/4)	6.35(1/4)	6.35(1/4)
	Газ	мм(дюйм)	12.7(1/2)	12.7(1/2)	15.88(5/8)
	Дренаж	мм(дюйм)	R3/4in(DN20)	R3/4in(DN20)	R3/4in(DN20)

# ● ПУЛЬТЫ УПРАВЛЕНИЯ 2023

Аксессуары DENKO VRF

**Проводной пульт управления для внутреннего блока.**



**Сенсорный центральный пульт управления - Центральный пульт управления с сенсорным экраном, одновременное подключение до 256 внутренних блоков в пределах максимальной длины соединения равной 1200 метров.**



# ● COMPACT CASSETTE 2023

Кассетные внутренние блоки, 220~240V-50/60Hz



DC INVERTER



Объемное воздушораспределение



360°  
Круговое распределение  
воздушного потока



Низкий уровень шума



Модель	Внутренний блок		CS-VRF-DN028/R1X	CS-VRF-DN036/R1X	CS-VRF-DN045/R1X	CS-VRF-DN056/R1X
Производительность	Охлаждение	кВт	2.8	3.6	4.5	5.6
	Обогрев	кВт	3.0	4.3	5.0	6.0
Электропитание	Питание	V~,Hz,Ph	220~240,50(60),1	220~240,50(60),1	220~240,50(60),1	220~240,50(60),1
	Мощность	W	30.0	30.0	30.0	30.0
Эффективность	Воздушный поток (Ту/Вы/Ср/Низ)	м3/ч	700/600/530	700/600/530	700/600/530	700/600/530
	Уровень шума (Ту/Вы/Ср/Низ)	дБ(А)	45/41/35	45/41/35	45/41/35	45/41/35
Размер (ШхГхВ)	Нетто	мм	570×570×260	570×570×260	570×570×260	570×570×260
	Брутто	мм	655×655×295	655×655×295	655×655×295	655×655×295
	Нетто (Панель)	мм	650×650×55	650×650×55	650×650×55	650×650×55
	Брутто (Панель)	мм	710×710×80	710×710×80	710×710×80	710×710×80
Вес	Нетто/брутто	кг	19/21	19/21	19/21	19/21
	Нетто/брутто (Панель)	кг	3/5	3/5	3/5	3/5
Тип хладагента			R410A	R410A	R410A	R410A
Диаметр трубы	Жидкость	мм(дюйм)	6.35(1/4)	6.35(1/4)	6.35(1/4)	6.35(1/4)
	Газ	мм(дюйм)	12.7(1/2)	12.7(1/2)	12.7(1/2)	12.7(1/2)
	Дренаж	мм(дюйм)	R3/4in(DN20)	R3/4in(DN20)	R3/4in(DN20)	R3/4in(DN20)

К бренду DENKO моделям CS-VRF-DN028/R1X, CS-VRF-DN036/R1X, CS-VRF-DN045/R1X, CS-VRF-DN056/R1X - необходима панель DNMB13.

К бренду DENKO моделям CS-VRF-DN028/R1X, CS-VRF-DN036/R1X, CS-VRF-DN045/R1X, CS-VRF-DN056/R1X - необходима панель DNMB12.



# ● CASSETTE 2023

Кассетные внутренние блоки, 220~240V-50/60Hz



Мойющийся фильтр



Автоматический перезапуск



Golden fin



Функция самодиагностики



Модель	Внутренний блок		CS-VRF-DN071/R1X	CS-VRF-DN125/R1X	CS-VRF-DN140/R1X
Производительность	Охлаждение	кВт	7.1	12.5	14.0
	Обогрев	кВт	8.0	13.3	15.0
Электропитание	Питание	V~,Hz,Ph	220~240,50(60),1	220~240,50(60),1	220~240,50(60),1
	Мощность	Вт	30.0	80.0	80.0
Эффективность	Воздушный поток (Ту/Вы/Ср/Низ)	м3/ч	1250/1040/910	1800/1440/1260	1800/1440/1260
	Уровень шума (Ту/Вы/Ср/Низ)	дБ(А)	38/34/30	41/38/35	41/38/35
Размер (ШхГхВ)	Нетто	мм	835×835×250	835×835×250	835×835×250
	Брутто	мм	910×910×310	910×910×310	910×910×310
	Нетто (Панель)	мм	950×950×55	950×950×55	950×950×55
	Брутто (Панель)	мм	710×710×80	1000×1000×100	1000×1000×100
Вес	Нетто/брутто	кг	27/34	30/37	30/37
	Нетто/брутто (Панель)	кг	5/7	5/7	5/7
Тип хладагента			R410A	R410A	R410A
Диаметр трубы	Жидкость	мм(дюйм)	9.52(3/8)	9.52(3/8)	9.52(3/8)
	Газ	мм(дюйм)	15.88(5/8)	15.88(5/8)	15.88(5/8)
	Дренаж	мм(дюйм)	R3/4in(DN20)	R3/4in(DN20)	R3/4in(DN20)

# ● DUCT 2023



## Канальные внутренние блоки, 30Pa, SLIM



DC INVERTER



Объемное воздушораспределение



Компактный дизайн



Низкий уровень шума



Model	Indoor		DUCT-VRF DN022/4R1A30	DUCT-VRF DN028/4R1A30	DUCT-VRF DN036/4R1A30	DUCT-VRF DN045/4R1A30	DUCT-VRF DN056/4R1A30
Производительность	Охлаждение	кВт	2.2	2.8	3.6	4.5	5.6
	Обогрев	кВт	2.5	3.0	4.3	5.0	6.0
Электропитание	Питание	V~,Hz,Ph	220~240,50(60),1	220~240,50(60),1	220~240,50(60),1	220~240,50(60),1	220~240,50(60),1
	Мощность	Вт	59	59	65	91	91
Эффективность	Воздушный поток (Вы/Ср/Низ)	м3/ч	480/390/320	480/390/320	560/430/390	850/680/575	850/680/575
	Уровень шума (Выс/Ср/Низ)	дБ(А)	30/26/23	30/26/23	32/28/25	38/35/32	38/35/32
	Давление (ESP)	Pa	10(30)	10(30)	10(30)	10(30)	10(30)
Размер (ШxГxВ)	Нетто	мм	840×460×185	840×460×185	840×460×185	1160×460×185	1160×460×185
	Брутто	мм	1030×545×250	1030×545×250	1030×545×250	1350×545×250	1350×545×250
Вес		кг	15.5/19	15.5/19	16.5/20	20/24	20/24
Диаметр трубы	Жидкость	мм(дюйм)	6.35(1/4)	6.35(1/4)	6.35(1/4)	6.35(1/4)	6.35(1/4)
	Газ	мм(дюйм)	9.52(3/8)	9.52(3/8)	12.7(1/2)	12.7(1/2)	12.7(1/2)
	Дренаж	мм(дюйм)	R3/4in(DN20)	R3/4in(DN20)	R3/4in(DN20)	R3/4in(DN20)	R3/4in(DN20)

# ● DUCT 2023



## Канальные внутренние блоки, 80Pa



Приток свежего воздуха



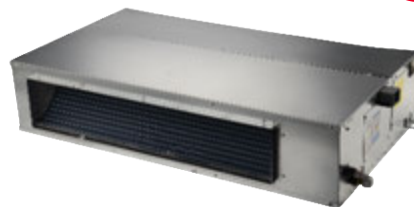
Автоматический перезапуск



Golden fin



Функция самодиагностики



Model	Indoor		DUCT-VRF DN071/4R1A80	DUCT-VRF DN100/4R1A81	DUCT-VRF DN150/4R1A83
Производительность	Охлаждение	кВт	7.1	10.0	15.0
	Обогрев	кВт	8.0	12.0	16.0
Электропитание	Питание	V~,Hz,Ph	220~240,50(60),1	220~240,50/60,1	220~240,50(60),1
	Мощность	Вт	40	150	40
Эффективность	Воздушный поток (Вы/Ср/Низ)	м3/ч	1200/960/840	1500/1200/1050	2200/1760/1540
	Уровень шума (Выс/Ср/Низ)	дБ(А)	45/42/39	48/45/42	51/43/40
	Давление (ESP)	Pa	80(50)	80(50)	80(50)
Размер (ШxГxВ)	Нетто	мм	890x785x290	890x785x290	1250x785x290
	Брутто	мм	1100x870x360	1100x870x360	1460x870x360
Вес		кг	37/43	37/43	53/60
Диаметр трубы	Жидкость	мм(дюйм)	9.52(3/8)	9.52(3/8)	9.52(3/8)
	Газ	мм(дюйм)	15.88(1/4)	15.88(1/4)	15.88(1/4)
	Дренаж	мм(дюйм)	R3/4in(DN20)	R3/4in(DN20)	R3/4in(DN20)

# ● АКСЕССУАРЫ 2023

## Аксессуары DENKO VRF

**1** Контроллер DNARVK-01A (AHU-Kit) -  
Для наружных блоков ARV H140, H160, H250, H280



**2** Контроллер DNARVK-02A (AHU-Kit) -  
Для наружных блоков ARV H330, H400, H450, H500, H560

**WIFI** WI-FI Модуль для DNRF001 -  
Модуль для подключения кондиционера к беспроводной сети



**USB** Конвертер USB в DNRS-422/485 -  
1-портовый конвертер USB в DNRS-422/485



**KNX** Шлюз для кондиционера -  
Коммуникационный DNKNX шлюз для интеграции кондиционера в сеть



# ● Прецизионные кондиционеры

## Прецизионные кондиционеры ALASKA, завод GREE

Model	Indoor		JKFD13SX-M	JKFD19SX-M
Мощность	Охлаждение	кВт	13.8 - 15.6	18.3 - 20.6
	Внутр. блок	кг	325	395
Вес	Внешн. блок	кг	100	100
	ТЭНа	кВт	6	9
Размер (ШхГхВ)	Внутр. блок	мм	1100x1950x810	1380x1950x810

- 1) Многофункциональный сенсорный экран с отображением всех параметров.
- 2) Мощная система управления с управлением в диалоговом режиме.
- 3) Установка желаемых оповещений и параметров, полная автономность работы, автоперезапуск при отключении питания.
- 4) Высокая эффективность и надежность, большой расход воздуха для точного поддержания температуры и влажности.
- 5) Двухступенчатый испаритель для быстрого осушения воздуха.
- 6) Объединенные в сеть блоки управляются как единое целое, возможность наращивания системы за счет дополнительных блоков.
- 7) Гибкость в размещении блоков для обеспечения равномерности параметров воздуха, каждый блок упакован для безопасной перевозки и удобства монтажа.
- 8) Независимый отсек защиты электрооборудования от короткого замыкания.
- 9) Все крупные панель фиксируются защелками для легкого доступа и обслуживания.
- 10) Внутренний блок оснащен воздушным фильтром класса G4.
- 11) Наружный блок специально разработан для эксплуатации при любых погодных условиях.
- 12) Варианты организации воздушного потока: забор спереди, раздача вверх или забор сверху, раздача вниз.

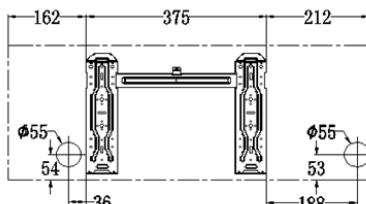
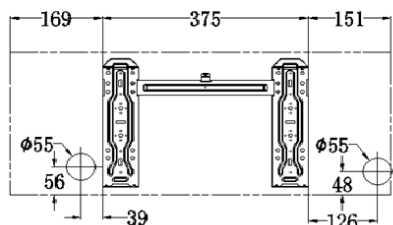
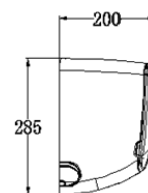
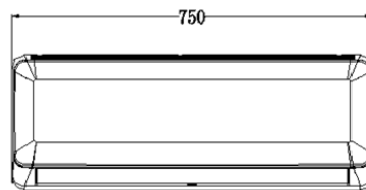
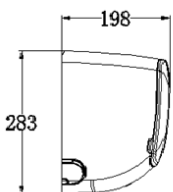
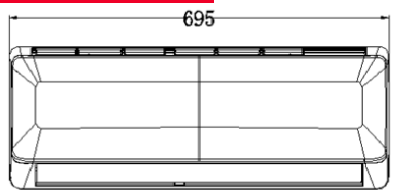


# ● МОНТАЖНЫЕ РАЗМЕРЫ LEGEND

DU-07, DU-09

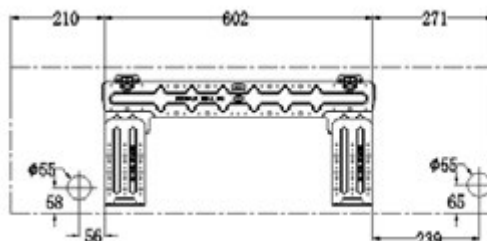
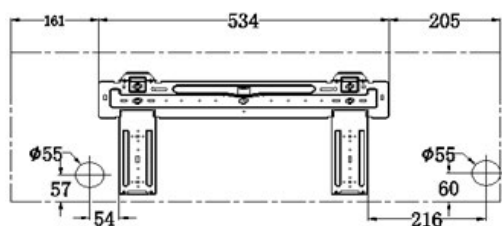
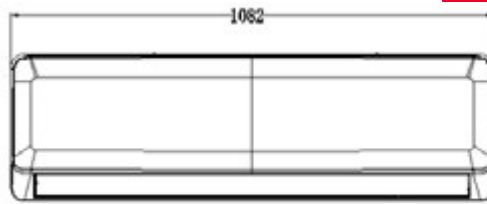
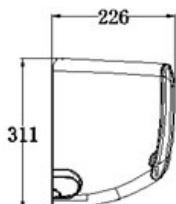
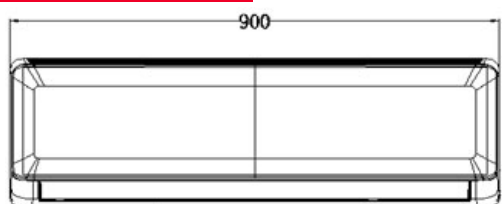
Внутренний блок

DU-12



DU-18, DU-24

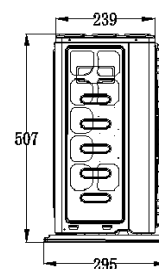
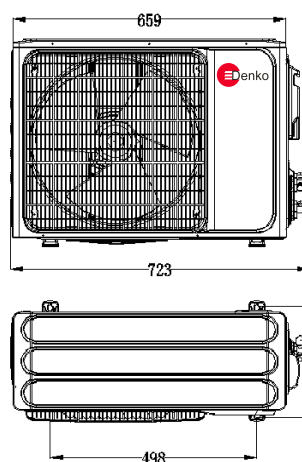
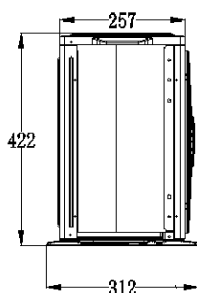
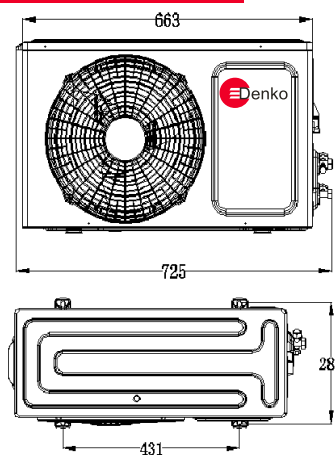
DU-36



DU-07, DU-09

Внешний блок

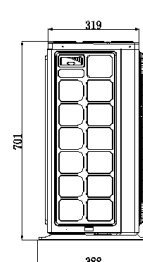
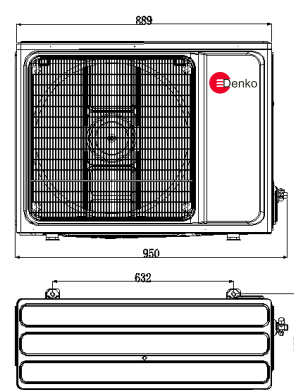
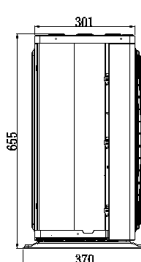
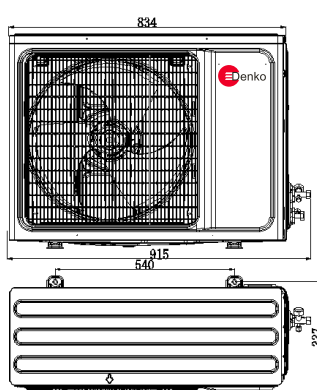
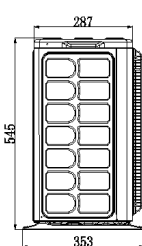
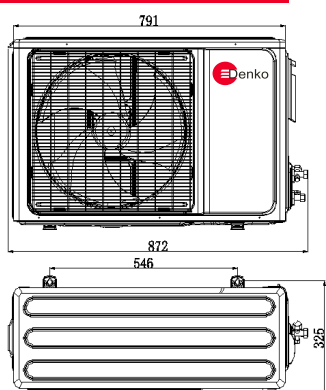
DU-12



DU-18

DU-24

DU-36

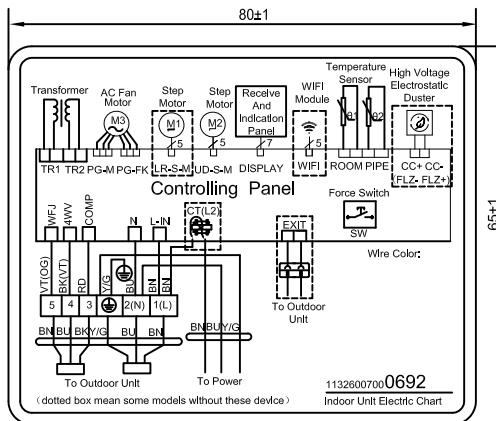
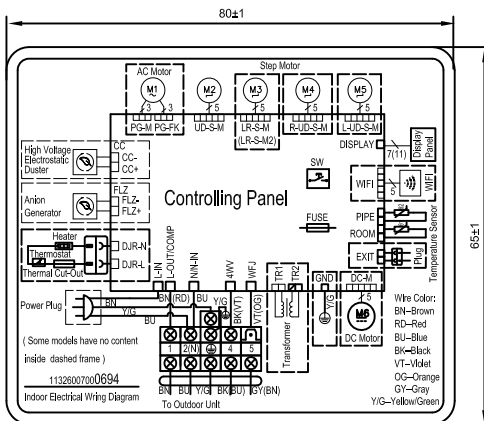
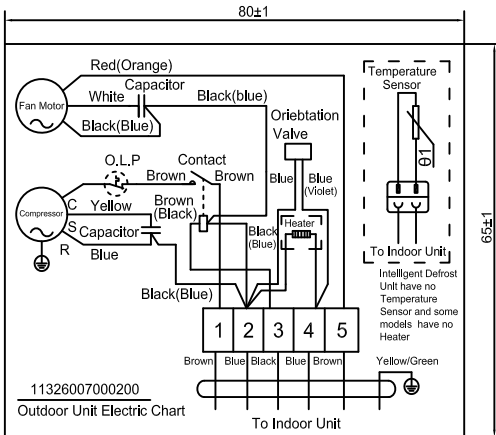
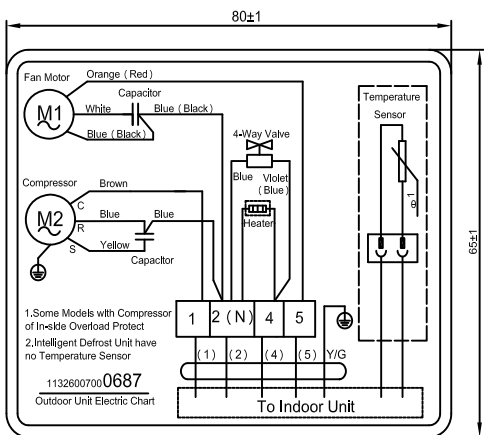


# СХЕМА ПОДКЛЮЧЕНИЯ



**DU-07-9-12-18**

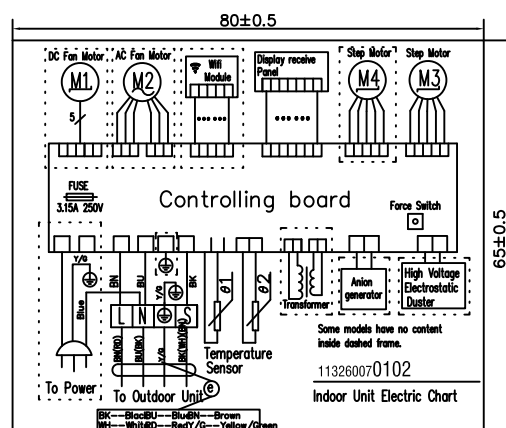
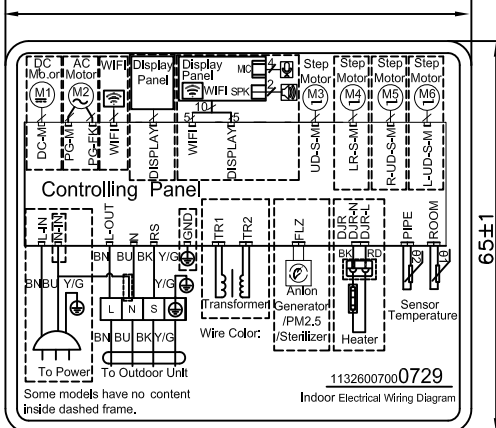
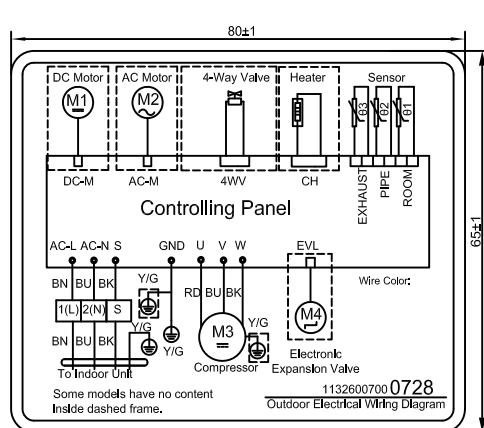
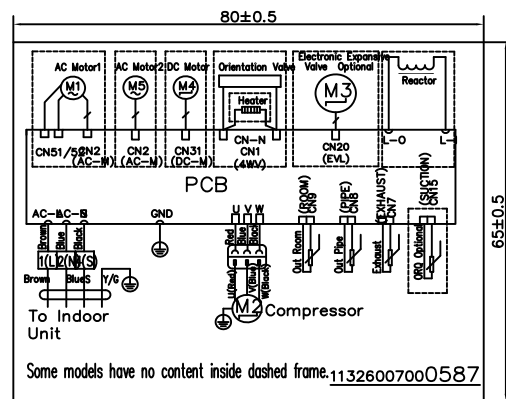
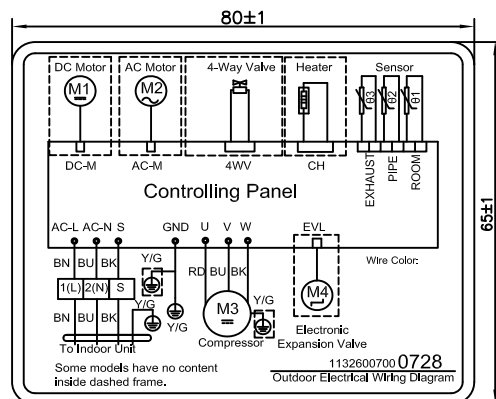
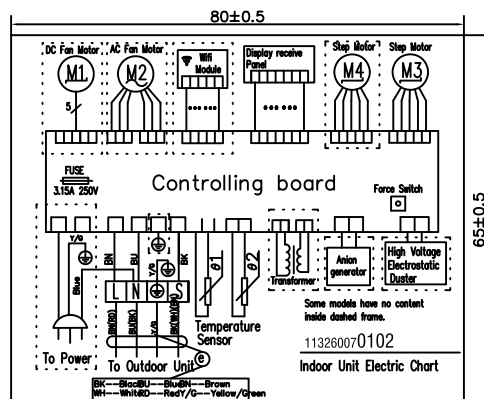
**DU-24-36**



**DU-07i**

**DU-09-12-18i**

**DU-24i**



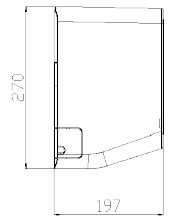
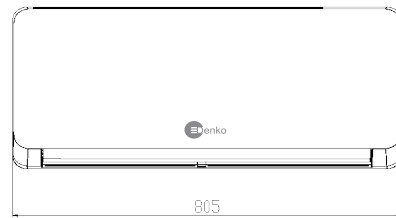
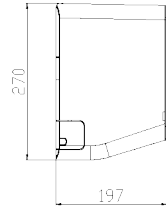
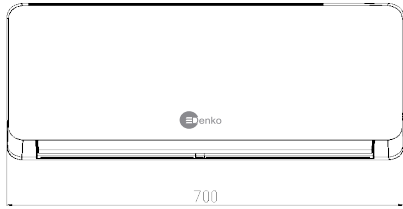
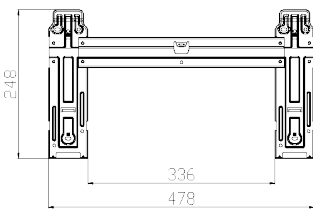
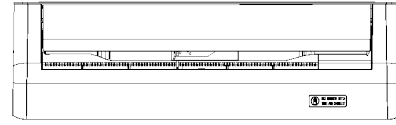
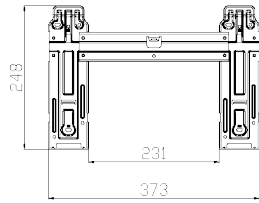
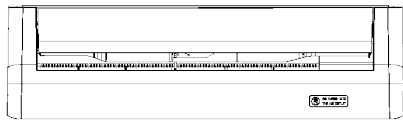


# ● МОНТАЖНЫЕ РАЗМЕРЫ CLASSIC

KR-07, KR-09

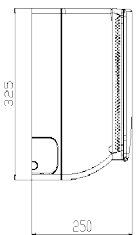
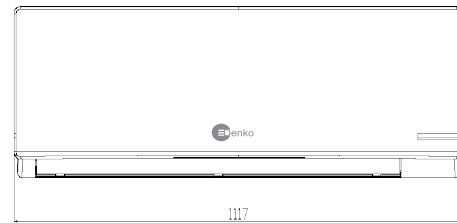
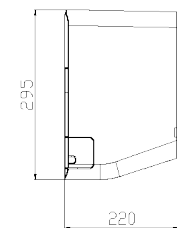
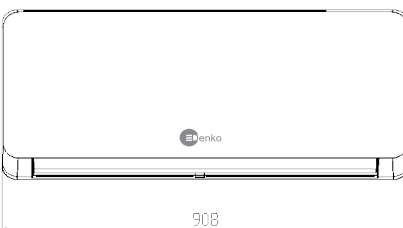
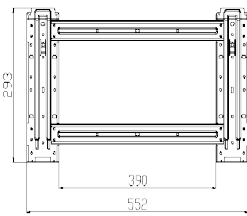
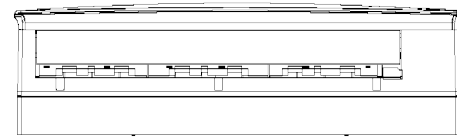
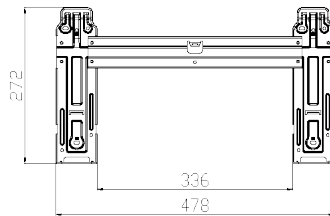
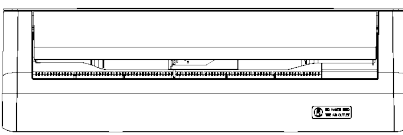
Внутренний блок

KR-12



KR-18, KR-24

KR-36

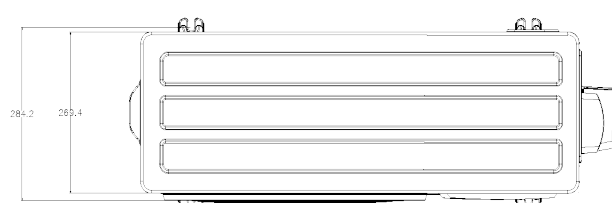
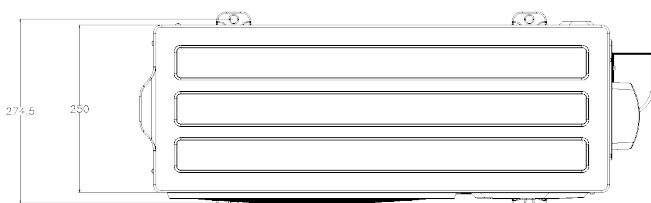
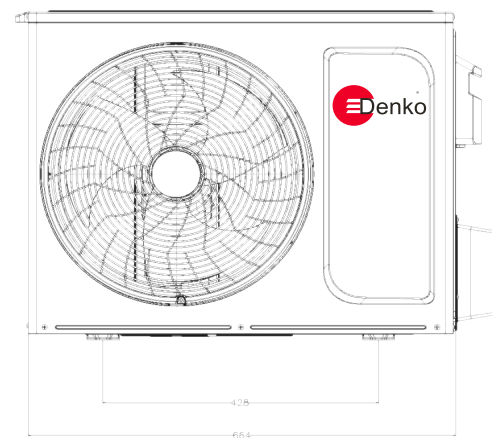
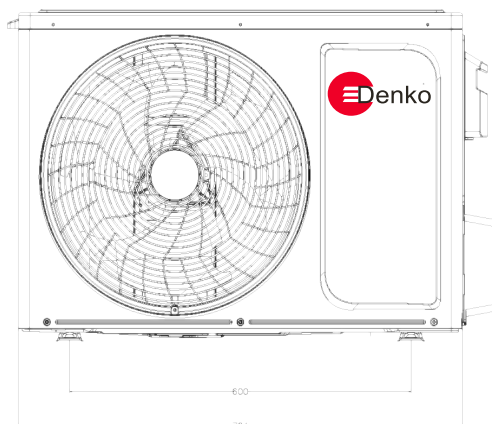
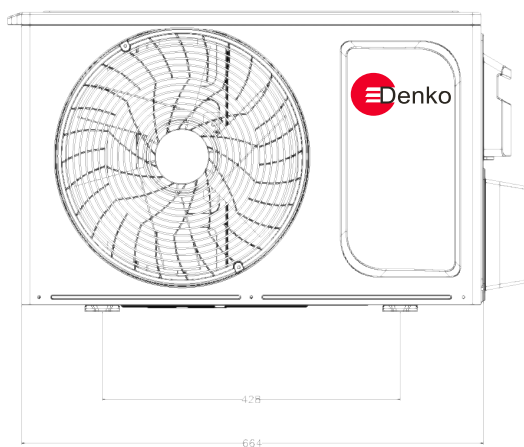


Внешний блок

KR-07, KR-09

KR-12

KR-18



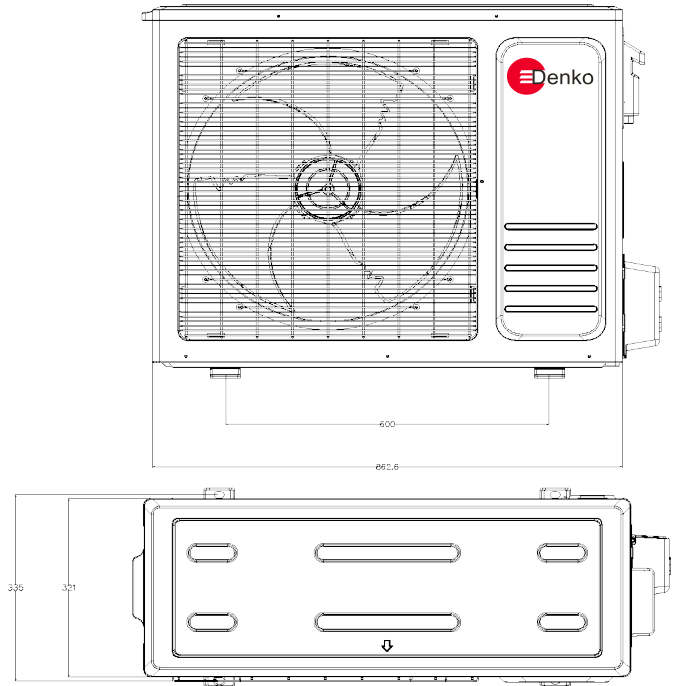
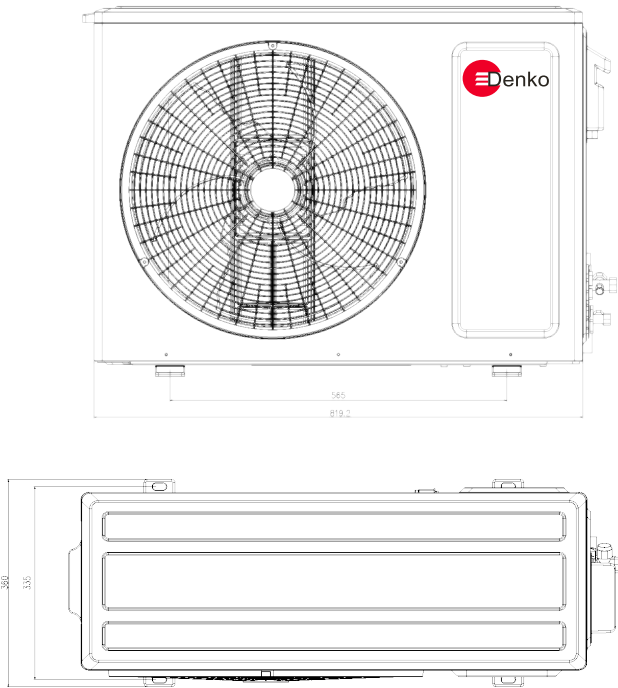
# ● МОНТАЖНЫЕ РАЗМЕРЫ



KR-24

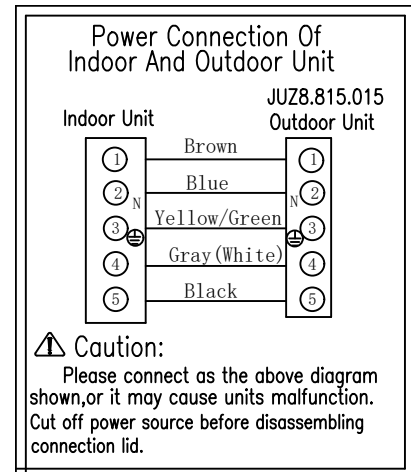
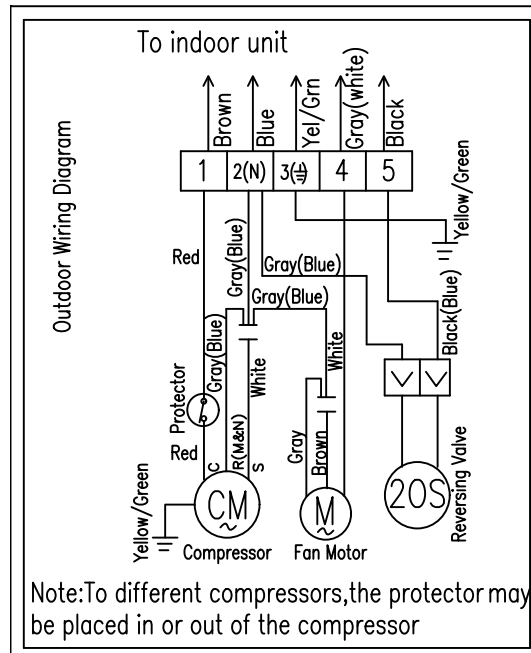
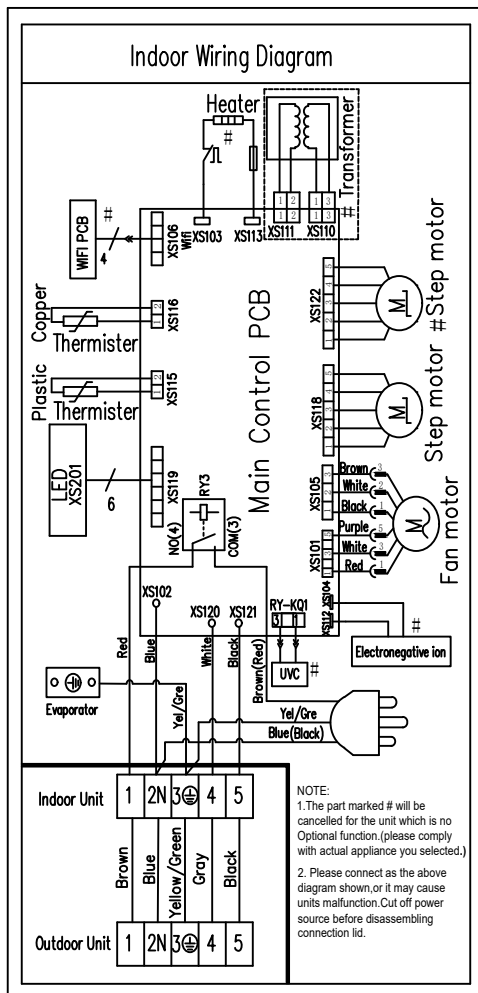
Внешний блок

KR-36



# ● СХЕМА ПОДКЛЮЧЕНИЯ CLASSIC

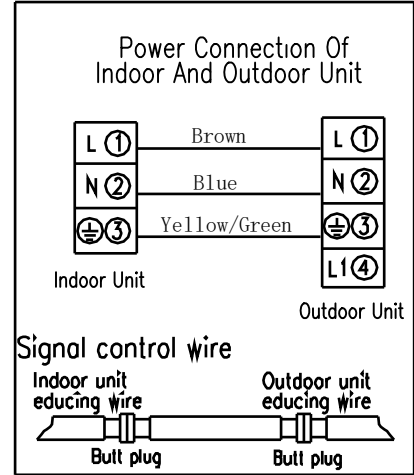
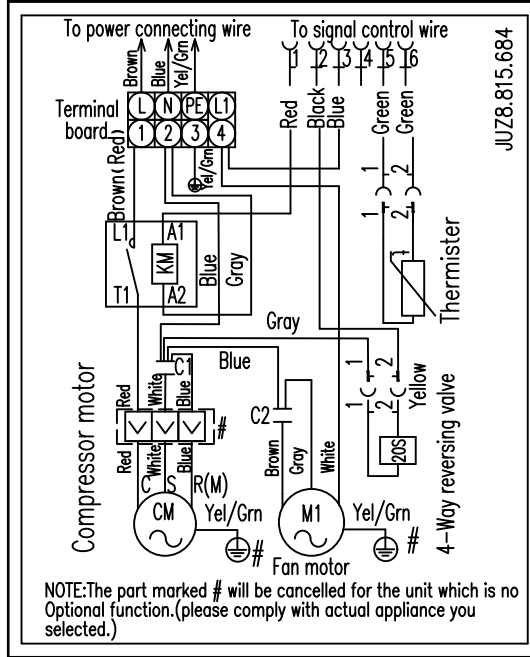
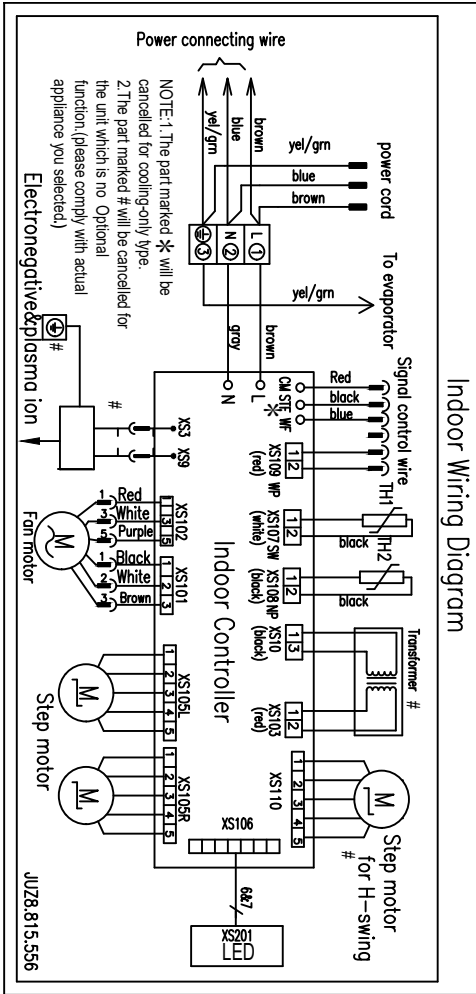
KR-07 - KR-24



# СХЕМА ПОДКЛЮЧЕНИЯ CLASSIC

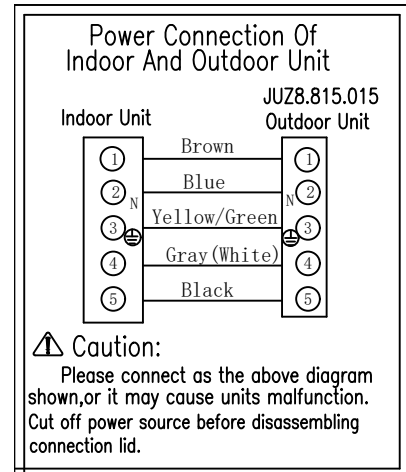
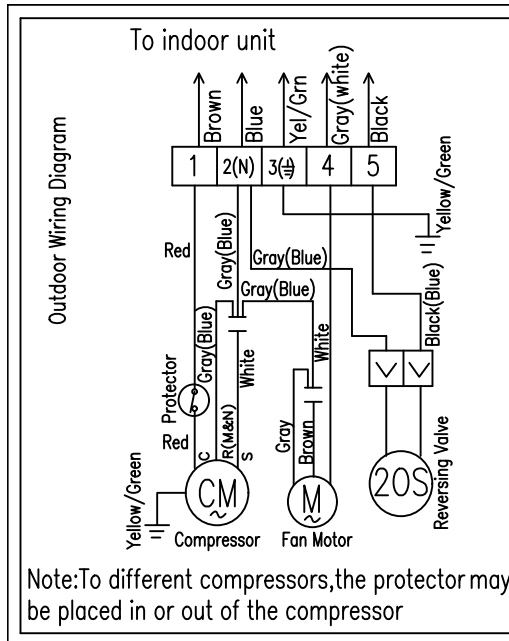
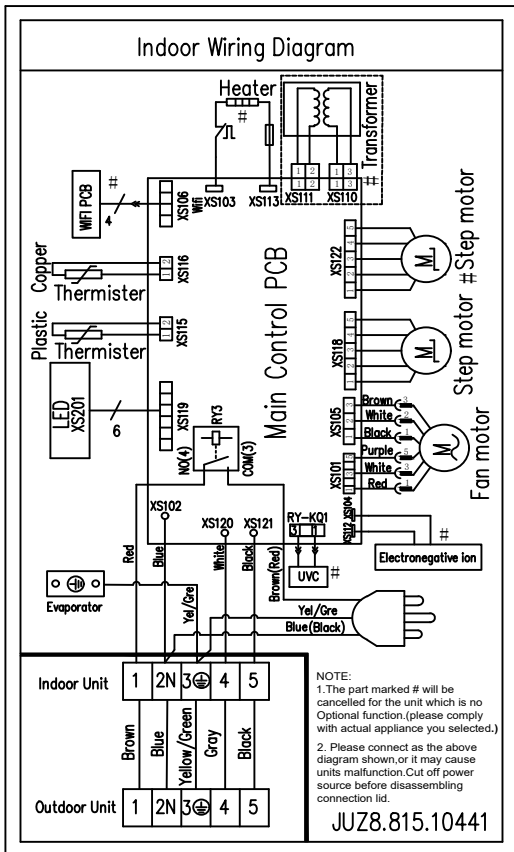
KR-36

Classic



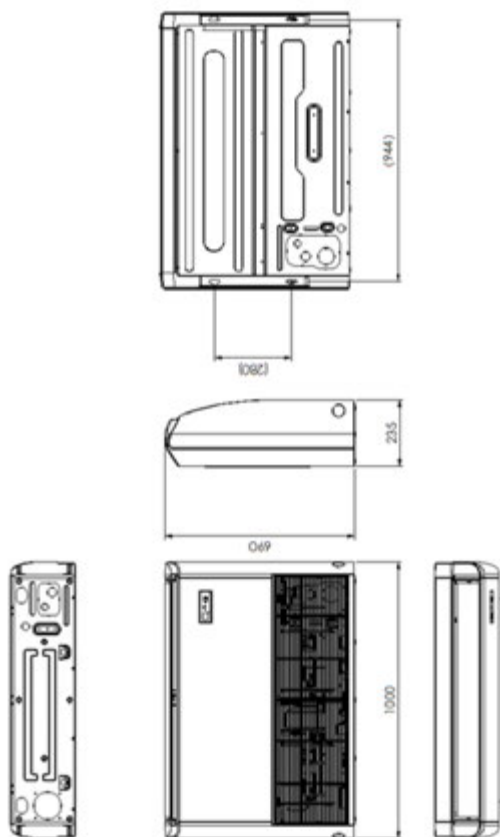
QW-07i - QW-12i

Classic DC INVERTER

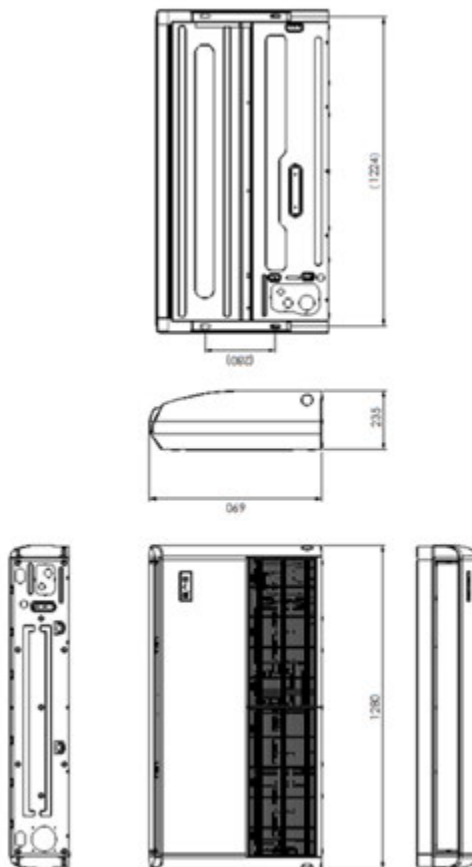


# ● МОНТАЖНЫЕ РАЗМЕРЫ LCAC

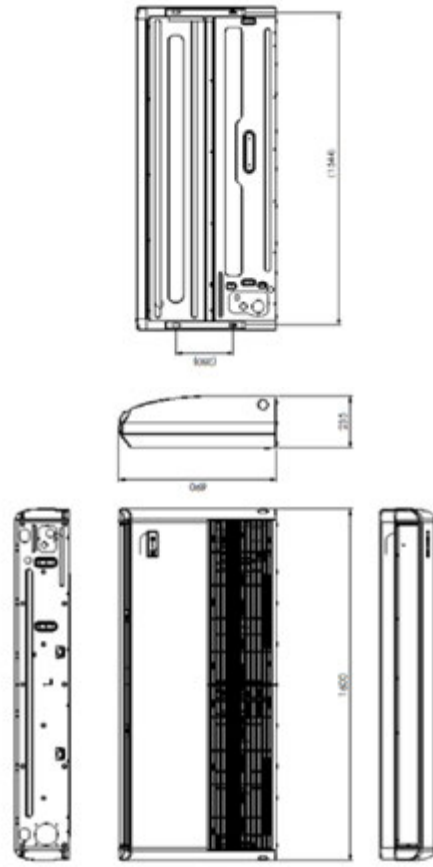
**DNP-18A**



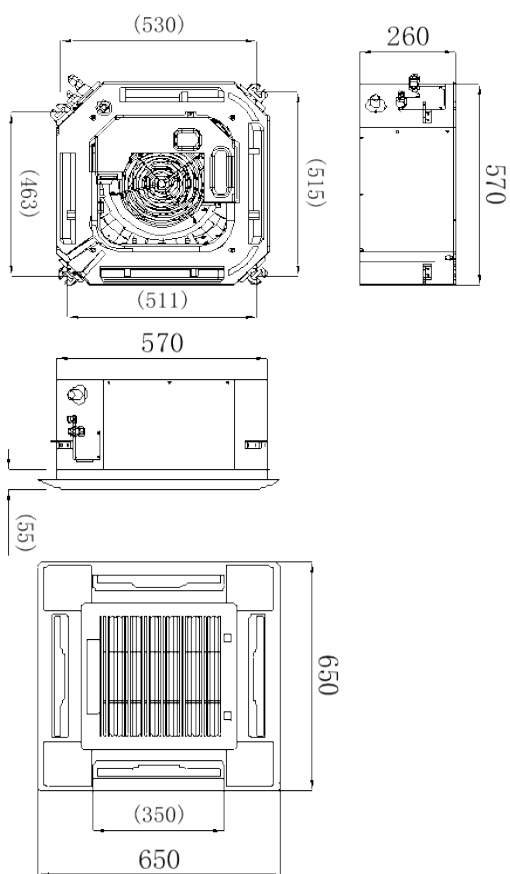
**DNP-24A, DNP-36A**



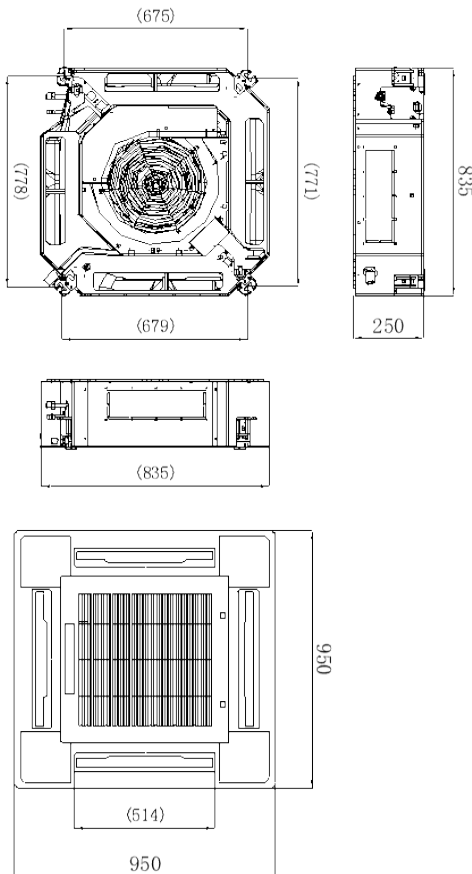
**DNP-48A, DNP-60A**



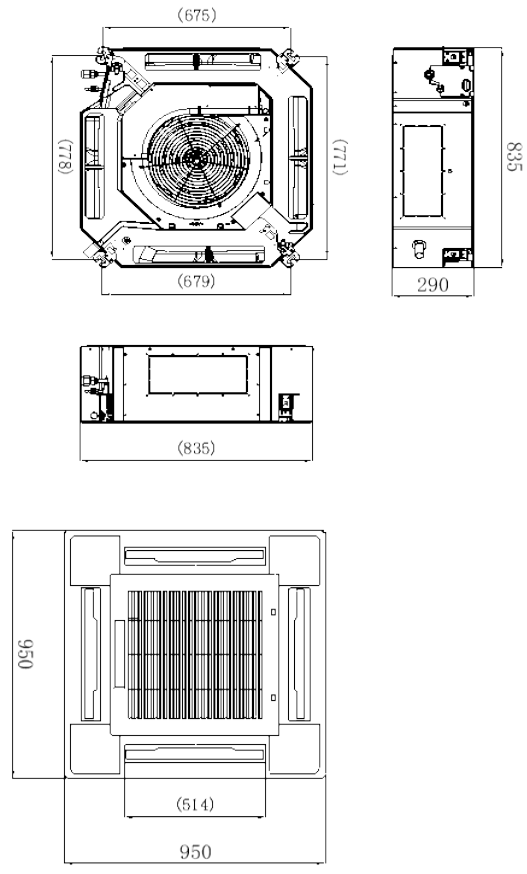
**DCS-12A, DCS-18A**



**DCS-24A, DCS-36A**



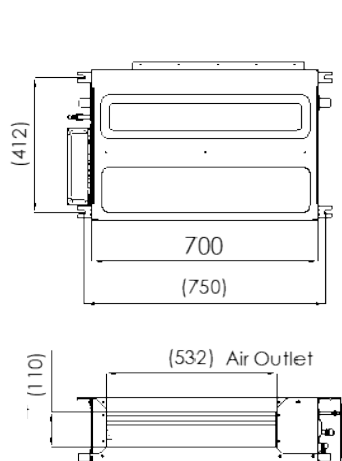
**DNP-48A, DNP-60A**



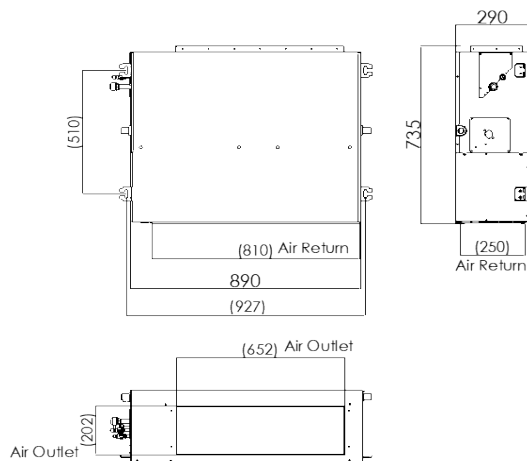
# ● МОНТАЖНЫЕ РАЗМЕРЫ LCAC



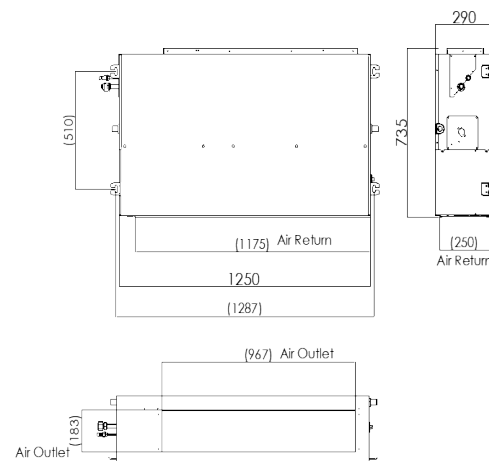
**DKN-12A**



**DKN-18A - DKN-36A**



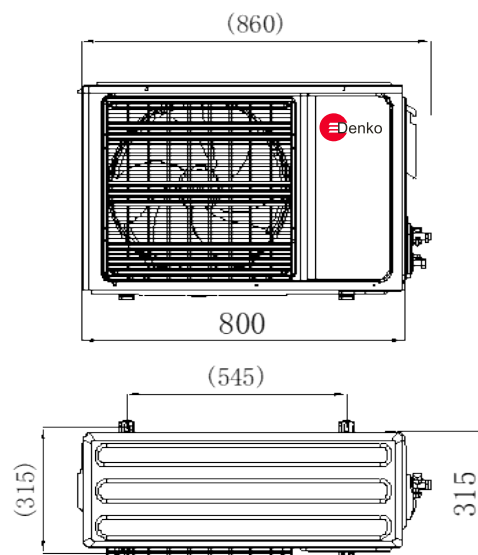
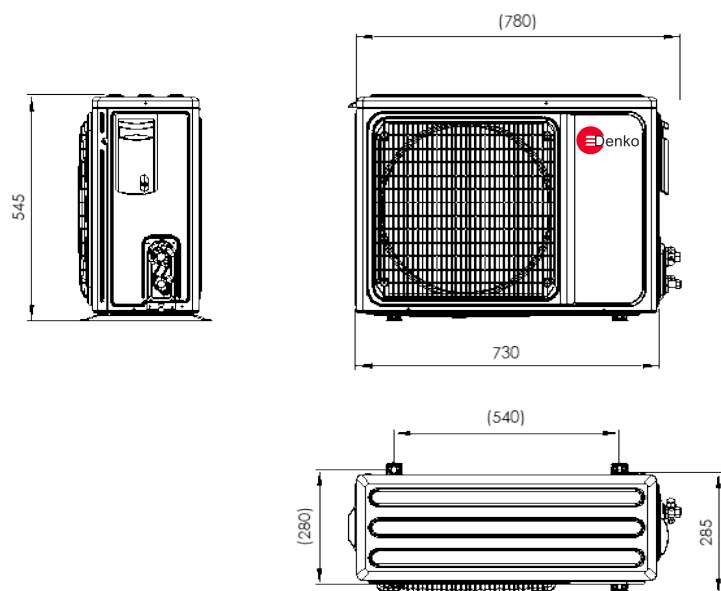
**DNP-48A, DNP-60A**



**12K**

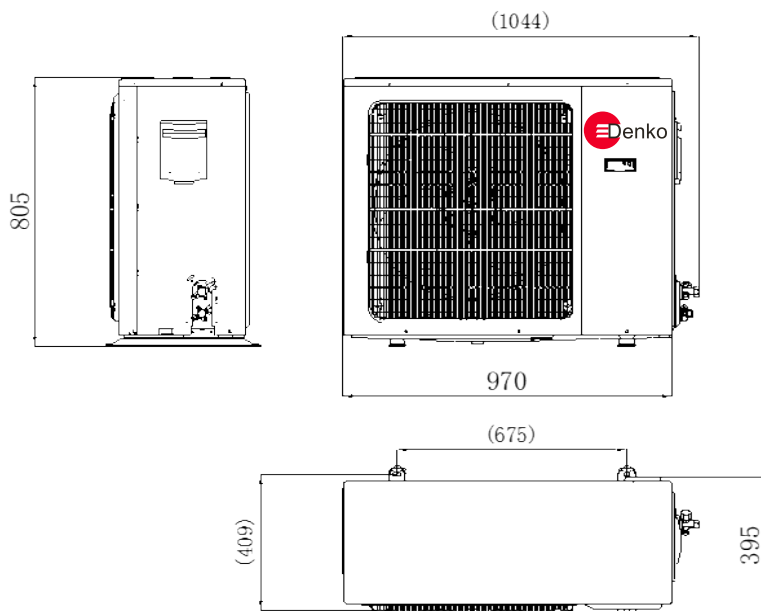
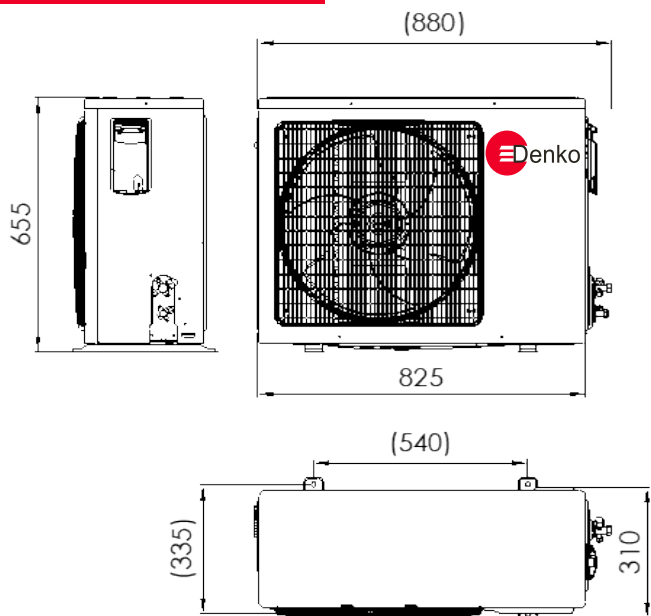
**Внешний блок**

**18K**



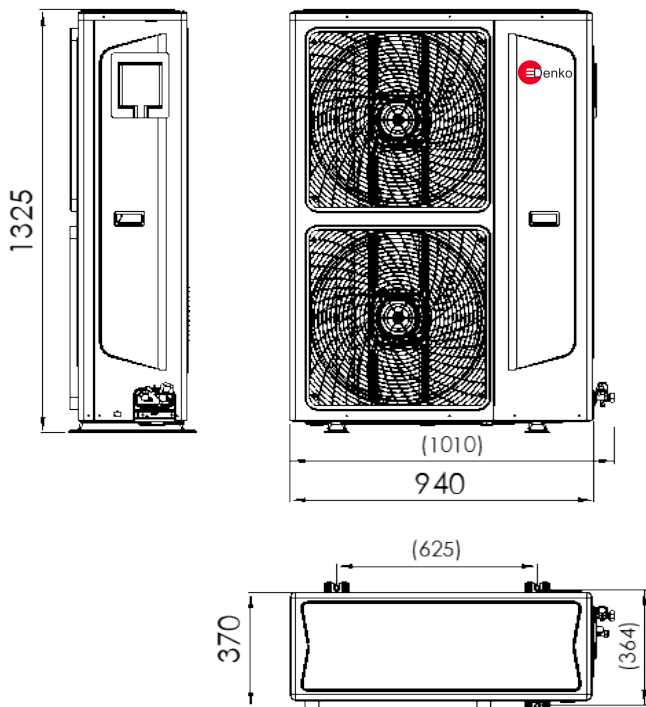
**24K**

**36K**



# ● МОНТАЖНЫЕ РАЗМЕРЫ LCAC

48K, 60K

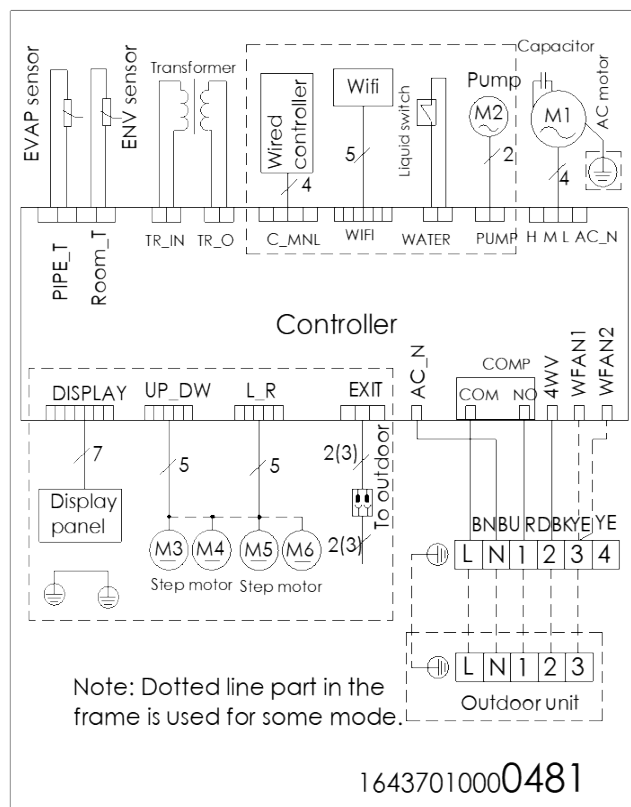
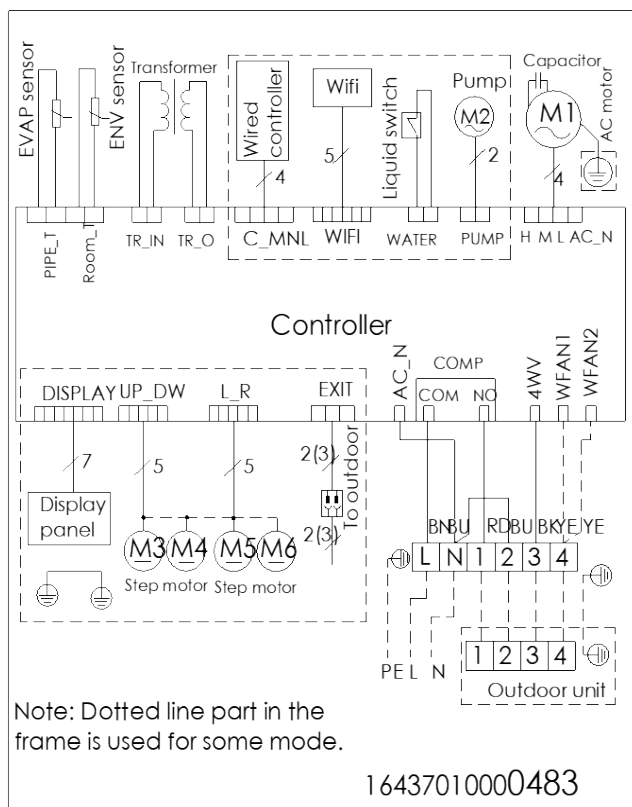


Полупромышленные внешние блоки бренда DENKO серий DKN-A, DCS-A, DNP-A стандартные. Все типы, размеры идентичны.

# ● СХЕМА ПОДКЛЮЧЕНИЯ LCAC

DCS-12, 18A, DNP-18A, DKN-12, 18A

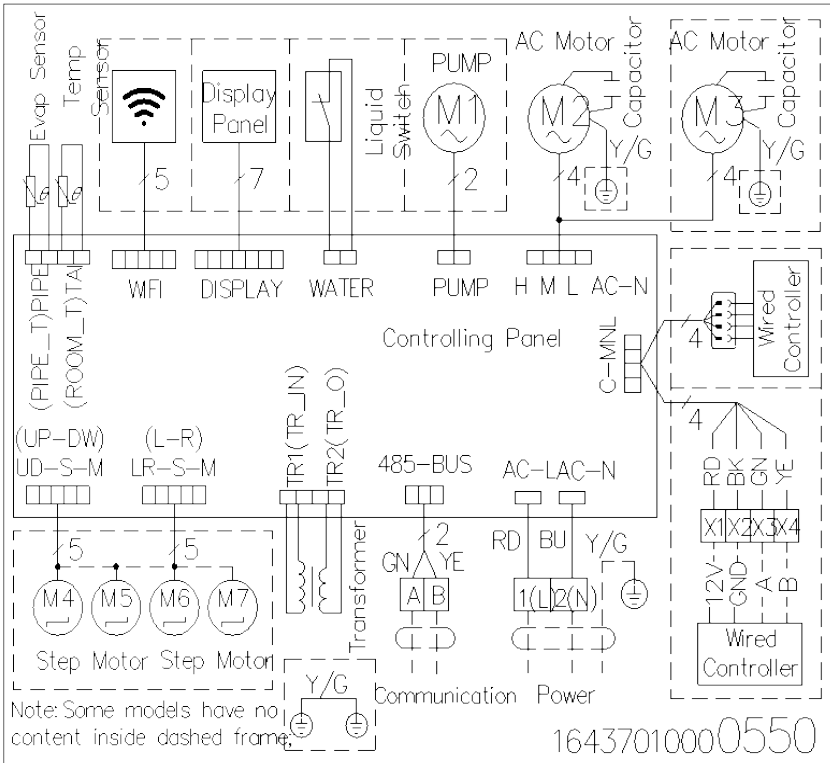
DCS-24, 36A, DNP-24, 36A, DKN-24, 36A



# СХЕМА ПОДКЛЮЧЕНИЯ LCAC



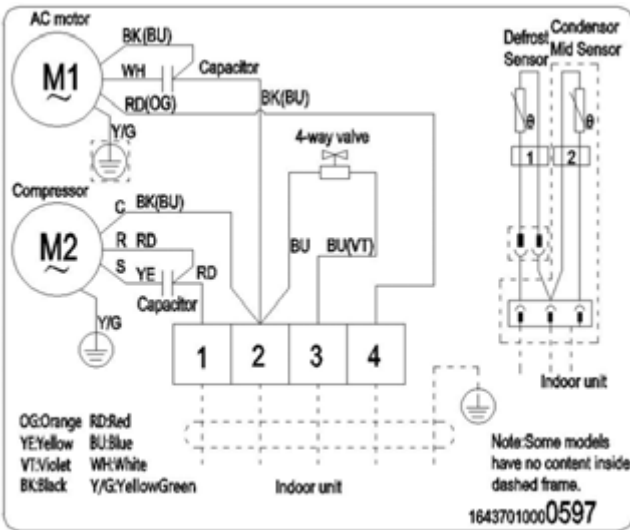
DCS-36-60A, DNP-36-60A, DKN-36-60A



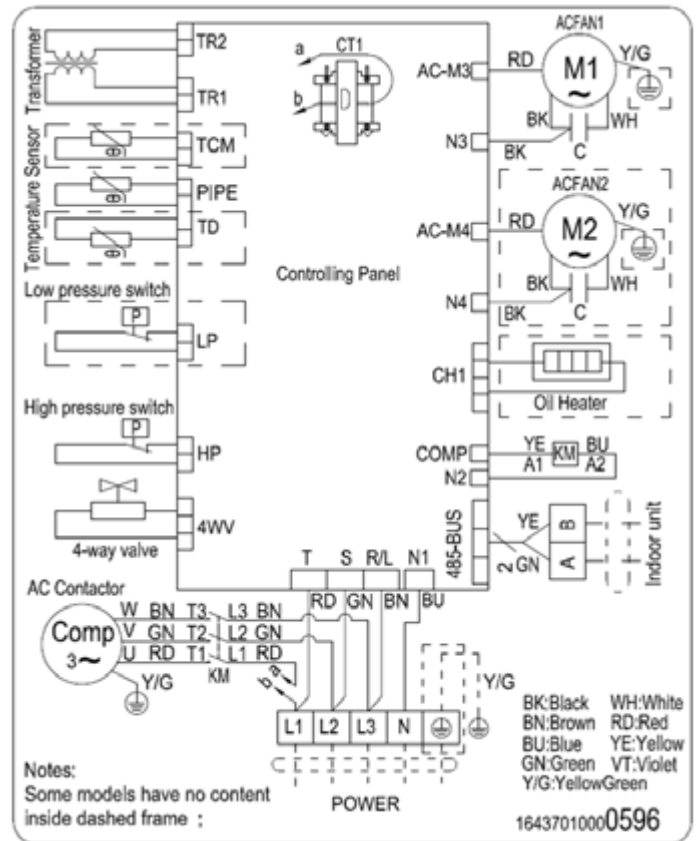
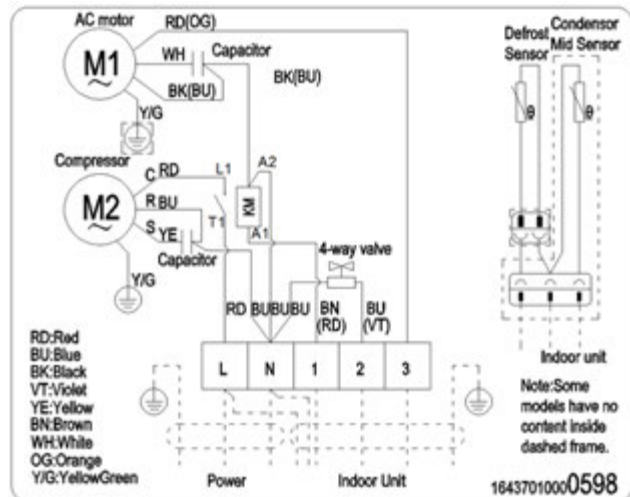
12K, 18K

Внешний блок

36K, 48K, 60K



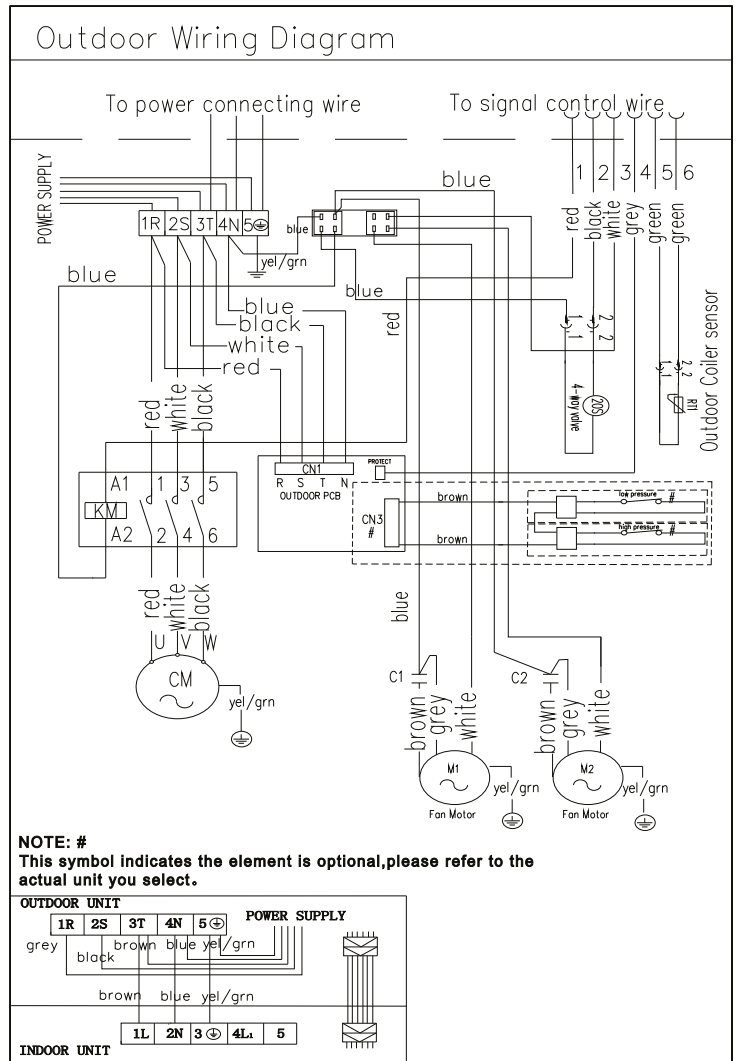
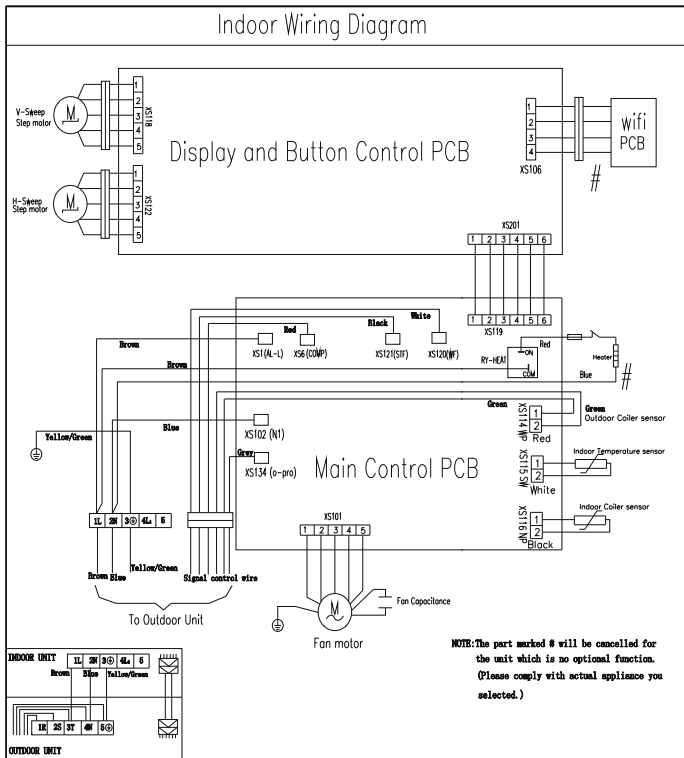
24K



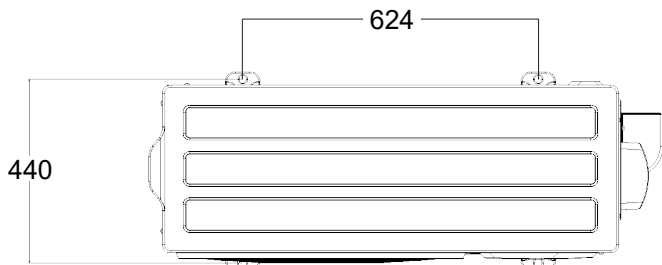
# СХЕМА ПОДКЛЮЧЕНИЯ & МОНТАЖНЫЕ РАЗМЕРЫ LCAC



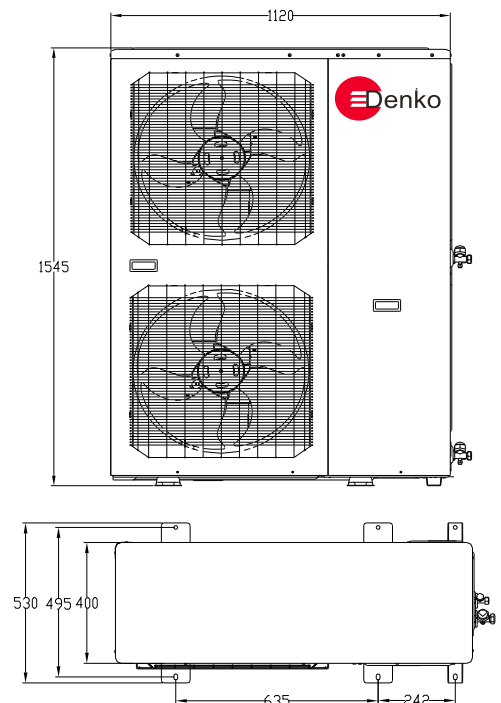
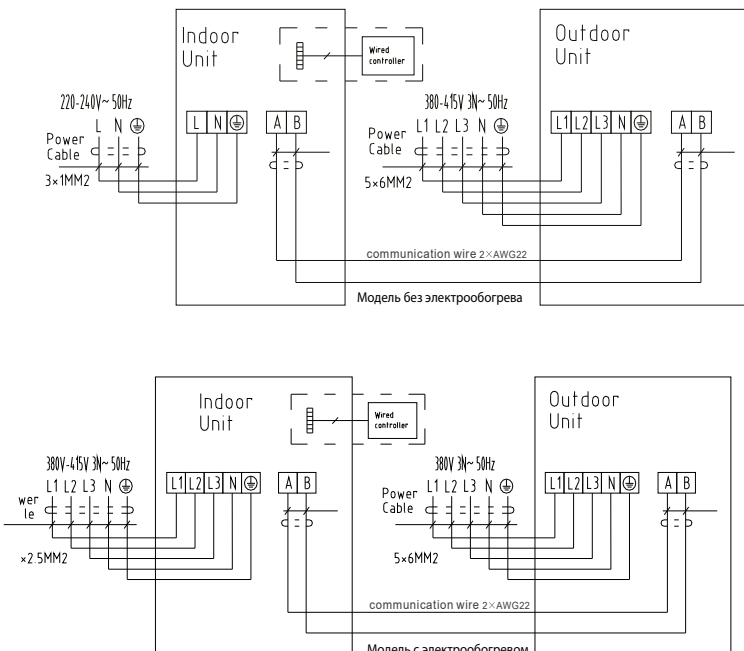
DNKL-60GR



DNKL-60GR



DKL-100A





**ИНСТРУМЕНТ ДЛЯ МОНТАЖА И СЕРВИСА**



# Ассортимент товаров Denko



Наша компания стремится к высочайшему качеству инструмента и расходных материалов для монтажа климатического оборудования. DSZH являются производителем, сертифицированным CE, UL, ISO9001: 2000 QMS, RoHs, со многими патентами. Качество продукции соответствует требованиям рынков EURO, США. Инструменты данной марки продуманы до мелочей, поэтому позволяют легко работать с ними любым специалистам.



Риммеры для зачистки наружных краев трубы: Риммер-карандаш со съёмными лезвиями, Риммер-бочка пластиковый, Риммер-бочка металлический с цинковым корпусом



Наборы для развальцовки труб, развальцовка-труборасширитель, электрическая беспроводная развальцовка. Развальцовки универсальные, с эксцентриком, для труб: 3/16, 1/4, 5/16, 3/8, и тд.



Труборезы роликовые  
Трубогибы пружинные наружные, Трубогибы пружинные Внутренние, Трубогибы рычажные



Ручной инструмент: Инспекционное зеркало, Телескопический магнит, Ножницы для капиллярной трубки, Выпрямитель испарителя, Вентельный ключ с трещоткой, Гаечный ключ



Трубогибы рычажные  
Для трубы дюймовом 1/4, 5/16, 3/8



Труборасширители ручные, Труборасширители продвинутые, в кейсе: Труборасширитель рычажного типа, Гидравлический труборасширитель, Электрический труборасширитель



Масляная заправочная станция, в металлическом кейсе, Станция рекуперации фреона  
Заправочная станция для бытовых и автомобильных кондиционеров



Комплект заправочных шлангов, Заправочные шланги высокого давления, с шаровым краном  
Манометрические станции, Манометры одиночные механические



Вакуумные насосы Одноступенчатые/ Двухступенчатые, со смотровым окном уровня масла  
Вакуумные насосы Интеллектуальные бесискровые Одноступенчатые/ Двухступенчатые



Собственное производство флекса: теплоизоляция флек, размеры:  
6x06 (1/4) 6,35 мм, 6x09 (3/8) 9,53 мм, 6x12 (1/2) 12,70 мм, 6x15 (5/8) 15,88 мм, 6x18 (3/4) 19,05 мм



Труба медная Denko ICG (Узбекистан)  
Труба медная 15 метровая и 50 метровая, размеры: 1/4, 3/8, 1/2, 5/8



Кронштейны 450x415 (белые) 2 мм в упаковке  
Кронштейны 450x500 (белые) 2,2 мм в упаковке



**ООО «ДЕНКО»**  
**[www.denko.ru](http://www.denko.ru)**

---

Фактический внешний вид товара и технические характеристики могут отличаться от приведенных в данном каталоге. За максимально точной информацией просим Вас обращаться к официальным дилерам или на официальный сайт.