



КЛИМАТИЧЕСКОЕ  
ОБОРУДОВАНИЕ  
ROYAL CLIMA 2021



**КОРОЛЕВСКИЙ КОМФОРТ  
ДОСТУПЕН КАЖДОМУ**





## Idee. Qualita. Reputazione\*

Идеи. Качество. Репутация

Продукция ROYAL Clima представлена на российском рынке с 2004 года. Разработчиком и оператором бренда ROYAL Clima является итальянская компания Clima Technologie S.r.l., расположенная вблизи г. Болоньи.

Компания Clima Technologie S.r.l. фокусируется на новейших разработках в области систем кондиционирования всех типов, вентиляции, увлажнения, осушения, обогрева и горячего водоснабжения. Компания обладает большим конструкторским и инженерным опытом и быстро реагирует на требования специфичных рынков и потребности партнеров.

Большое внимание уделяется качеству продукции. С 2012 года внедрена единая система управления качеством RQMS (ROYAL CLIMA QUALITY MANAGEMENT SYSTEM). RQMS применяется ко всему ассортименту ROYAL Clima и включает в себя тщательную проверку закупаемых комплектующих, контроль процесса производства на всех этапах и тестирование оборудования перед отправкой готовой продукции. Выпуск продукции осуществляется как непосредственно на предприятии Clima Technologie S.r.l., так и на предприятиях партнеров, расположенных в Италии, Китае, Чехии, Малайзии и Румынии.

Сотрудничество по ODM принципу с ведущими в своих областях специализированными производствами по всему миру позволяет получать наилучшие цены и высокую гибкость в ассортименте при полной гарантии единых стандартов качества готовой продукции, благодаря передаче собственных разработок и концепций, четкому контролю всего производственного цикла, качеству используемых компонентов и 100 % собственной проверке после окончания производства. Рынки России, стран СНГ и Восточной Европы как одни из самых динамичных и развивающихся являются приоритетными для Clima Technologie S.r.l.

Непрерывное развитие и постоянное совершенствование – часть основополагающих принципов ROYAL Clima, заставляющих непрерывно двигаться вперед не только в улучшении ассортимента и качества продукции, но также и в своем представлении на рынке.

## КОНДИЦИОНИРОВАНИЕ

### Мобильные кондиционеры

Мобильные кондиционеры EGOISTA.....	11
Мобильные кондиционеры BUSTA.....	15
Мобильные кондиционеры CELEBRITY.....	19
Мобильные кондиционеры SALVATORE.....	23
Мобильные кондиционеры MODERNO.....	27
Мобильные кондиционеры LARGO.....	31

### Бытовые сплит-системы

Классические сплит-системы VELA.....	47
Классические сплит-системы TRIUMPH.....	51
Классические сплит-системы GLORIA.....	55
Классические сплит-системы повышенной мощности GLORIA.....	59
Классические сплит-системы PRESTIGIO.....	63
Классические сплит-системы RENAISSANCE.....	67
Инверторные сплит-системы VELA Inverter.....	71
Инверторные сплит-системы TRIUMPH Inverter.....	75
Инверторные сплит-системы GLORIA Inverter.....	79
Инверторные сплит-системы PRESTIGIO EU Inverter.....	83
Инверторные сплит-системы SPARTA DC EU Inverter.....	87
Инверторные сплит-системы RENAISSANCE DC EU Inverter.....	91

### Инверторные мульти сплит-системы

Внутренние блоки настенного типа TRIUMPH EU ERP Inverter.....	100
Внутренние блоки настенного типа PRESTIGIO DC EU Inverter.....	101
Внутренние блоки канального типа DUCT EU ERP Inverter.....	102
Внутренние блоки кассетного типа CASSETTE EU ERP Inverter.....	103
Наружные блоки MULTI FLEXI EU ERP.....	104

### Полупромышленные сплит-системы

Внутренние блоки кассетного типа ESPERTO.....	112
Внутренние блоки канального типа ESPERTO.....	114
Внутренние блоки напольно-потолочного типа ESPERTO.....	116
Внешние блоки ESPERTO.....	100
Внутренние блоки колонного типа ALTO.....	120

### Инверторные полупромышленные сплит-системы

Внутренние блоки кассетного типа CASSETTE FULL DC EU INVERTER.....	126
Внутренние блоки канального типа CANALIZZABILI FULL DC EU INVERTER.....	128
Внутренние блоки напольно-потолочного типа SOFFITO O PAVIMENTO FULL DC EU INVERTER.....	130
Внешние блоки COMPETENZA FULL DC EU INVERTER.....	132

## РЕГУЛИРОВАНИЕ ВЛАЖНОСТИ

Пароувлажнители MUSSONE.....	138
Осушители воздуха бытовые SOL.....	140
Осушители для бассейна RIVIERA.....	142

## ВЕНТИЛЯЦИЯ

Компактные приточно-вытяжные установки VENTO.....	150
Компактные приточно-вытяжные установки SOFFIO Uno.....	154
Компактные приточно-вытяжные установки SOFFIO Primo.....	156
Аксессуары.....	158
Приточно-очистительный комплекс BREZZA XS.....	162
Приточно-очистительный комплекс BREZZA.....	164

## ЦЕНТРАЛЬНОЕ КОНДИЦИОНИРОВАНИЕ

### Модульная система кондиционирования MACS

Наружный блок MACS-O.....	174
Кассетные внутренние блоки (фанкойлы) MACS-I-C.....	178
Настенные внутренние блоки (фанкойлы) MACS-I-W.....	180
Канальные внутренние блоки (фанкойлы) MACS-I-D.....	182
Аксессуары для внутренних блоков.....	184
Насосные станции MACS-P.....	186

### Чиллеры и фанкойлы

Чиллеры с воздушным охлаждением конденсатора и спиральными компрессорами da VINCI Aria, da VINCI Aria Heat Pump.....	196
Чиллеры с воздушным охлаждением конденсатора и винтовыми компрессорами da VINCI Aria Heat Pump.....	197
Чиллеры и тепловые насосы с водяным охлаждением и с выносным	



конденсатором со спиральными компрессорами da VINCI Aqua, da VINCI Aqua Heat Pump, da VINCI Diretto, da VINCI Diretto Heat Pump.....	198
Чиллеры с водяным охлаждением и выносным конденсатором с винтовыми компрессорами da VINCI Aqua, da VINCI Diretto .....	199



Универсальные каналные фанкойлы TORRENTE .....	202
Высоконапорные каналные фанкойлы BREZZA.....	206
Промышленные каналные фанкойлы FONTE.....	210
Гидромодули GOLFO.....	214



Выносные конденсаторы BOKKA.....	220
Драйкулеры BOKKA.....	221



<b>Компрессорно-конденсаторные блоки</b>	
Компрессорно-конденсаторные блоки LAMBRO .....	226
Компрессорно-конденсаторные блоки VOLTURNO .....	230

### Прецизионные кондиционеры

Прецизионные кондиционеры с водяным охлаждением и выносным конденсатором (непосредственное испарение) ADRIATICO .....	236
Прецизионные кондиционеры с водяным охлаждением и выносным конденсатором (с водяным теплообменником) TIRRENO .....	238
Прецизионные кондиционеры с водяным охлаждением и выносным конденсатором BASENTO .....	240

## БЫТОВЫЕ УВЛАЖНИТЕЛИ И МОЙКИ ВОЗДУХА



Ультразвуковые увлажнители МУРРРЗИО .....	250
Ультразвуковые увлажнители SANREMO Plus.....	251
Ультразвуковые увлажнители ADRIANO Digital.....	252
Ультразвуковые увлажнители ADRIANO Meccanico .....	253
Ультразвуковые увлажнители ANTICA .....	254
Ультразвуковые увлажнители LAURO .....	255
Ультразвуковые увлажнители TEANO .....	256
Ультразвуковые увлажнители ANCONA .....	257
Ультразвуковые увлажнители GENOVA.....	258
Мойка воздуха ALBA LUXE.....	259

## ТЕПЛОВОЕ ОБОРУДОВАНИЕ

### Электрические конвекторы

Электрические конвекторы RIBERA Econo .....	266
Электрические конвекторы RIBERA Meccanico .....	267
Электрические конвекторы SORENTO Econo.....	268
Электрические конвекторы SORENTO Meccanico.....	269
Электрические конвекторы SORENTO Elettronico .....	270

### Масляные радиаторы

Масляные радиаторы BERGAMO .....	271
Масляные радиаторы CATANIA .....	272

### Инфракрасные обогреватели

Инфракрасные обогреватели RAGGIO 2.0 .....	273
--	-----

## ВОДОНАГРЕВАТЕЛИ



Компактные водонагреватели TinoSS .....	282
Компактные водонагреватели DELTA.....	283
Круглые накопительные водонагреватели OMEGA.....	284
Круглые накопительные водонагреватели GAMMA .....	285
Круглые накопительные водонагреватели VIVA .....	286
Круглые накопительные водонагреватели VIVA DRY .....	287
Плоские накопительные водонагреватели STELLA Inox.....	288
Плоские накопительные водонагреватели SIGMA Inox.....	289
Плоские накопительные водонагреватели ALFA.....	290
Плоские накопительные водонагреватели BETA Inox.....	291
Плоские накопительные водонагреватели DRY FORCE Inox.....	292
Плоские накопительные водонагреватели EPSILON Inox.....	291

## РАСХОДНЫЕ МАТЕРИАЛЫ

Дренажные насосы RED SPLIT .....	298
Устройства зимнего пуска ХАСКИ.....	300
Экраны-отражатели UMBRELLA .....	302

# КОНДИЦИОНИРОВАНИЕ

Мобильные кондиционеры



Тип

стр.

EGOISTA



5 К

11

SALVATORE



13 К

23

стр.

стр.

### BUSTA



7 K, 9K

15

### CELEBRITY



9 K, 12K

19

### MODERNO



13,5 K, 15,5 K

27

### LARGO



18 K, 21 K

31

КОНДИЦИОНИРОВАНИЕ  
МОБИЛЬНЫЕ КОНДИЦИОНЕРЫ

РЕГУЛИРОВАНИЕ  
ВЛАЖНОСТИ

ВЕНТИЛЯЦИЯ

ЦЕНТРАЛЬНОЕ  
КОНДИЦИОНИРОВАНИЕ

БЫТОВЫЕ  
УВЛАЖНИТЕЛИ

ТЕПЛОВОЕ  
ОБОРУДОВАНИЕ

ВОДОНАГРЕВАТЕЛИ



**КОРОЛЕВСКИЙ КОМФОРТ  
ДОСТУПЕН КАЖДОМУ**



## ОХЛАЖДЕНИЕ

Эффективная работа на охлаждение в жаркий период



## ОБОГРЕВ

Работа на обогрев помещения в прохладный период



Высокая эффективность класса А позволяет поддерживать комфортную температуру при низком потреблении электроэнергии

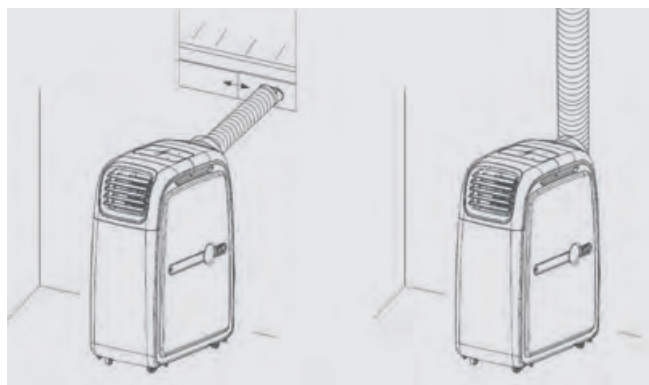
## ЭКОНОМИЯ



Эффективная работа на осушение для небольших помещений с повышенной влажностью

## ОСУШЕНИЕ

## Отвод воздуха под любым углом



Благодаря уникальной, точно просчитанной конструкции есть возможность отвода воздуха как вертикально вверх, так и горизонтально, без потери места на изгиб воздуховода и без потери давления.

## Удлинённый гибкий воздуховод



Мобильный кондиционер оборудуется гибким воздуховодом, через который из помещения выводится нагретый в теплообменнике воздух и конденсат. Вместо стандартных 1,5 м в комплект мобильных кондиционеров ROYAL Clima входит удлинённый гибкий воздуховод 2 м.\*

## Русифицированный пульт ДУ



Компактный русифицированный пульт ДУ гарантирует удобство управления мобильным кондиционером.

\* Для серии MODERNO.

## Размещайте кондиционер там, где удобно



Благодаря универсальной конструкции можно установить работающий моноблок как в помещении, так и на балконе или за дверью, что значительно снизит уровень шума в помещении и освободит пространство.

## Русификация панели управления



Русифицированные сенсорные TOUCH-панели позволяют с легкостью настроить необходимые параметры и режим работы мобильного кондиционера.

## Широкая линейка



Многофункциональные мобильные кондиционеры ROYAL Clima станут уникальным решением для управления климатом в любом помещении благодаря широкой линейке и богатому функционалу.



Ультеракомпактный размер позволяет кондиционеру занять минимальное место в помещении



Русифицированная TOUCH-панель управления расположена на верхней части мобильного кондиционера

## Мобильность во всем

Мобильные кондиционеры серии EGOISTA являются альтернативой сплит-системам и позволяют решать вопрос кондиционирования воздуха в тех случаях, когда нет возможности установки внешнего блока либо нет времени на монтаж. Ультеракомпактные размеры в сочетании с современным дизайном позволяют кондиционеру вписаться практически в любой интерьер.





ROYAL®  
CLIMA

# МОБИЛЬНЫЕ КОНДИЦИОНЕРЫ

Серия **EGOISTA**

НОВИНКА  
2021



О мобильных  
кондиционерах  
ROYAL Clima  
на YouTube

## ЭНЕРГОЭФФЕКТИВНОСТЬ

Модели мобильных кондиционеров ROYAL Clima имеют наивысший класс энергоэффективности A

## 3 РЕЖИМА РАБОТЫ

Высокоэффективное охлаждение, режимы осушения и вентиляции воздуха в помещении

## 2 СКОРОСТИ ВЕНТИЛЯТОРА

Возможность установить две скорости вентилятора: высокую и низкую



**A** КЛАСС ЭНЕРГОЭФФЕКТИВНОСТИ

КОМПАКТНЫЙ РАЗМЕР

**3** РЕЖИМА РАБОТЫ  
ОХЛАЖДЕНИЕ, ОСУШЕНИЕ, ВЕНТИЛЯЦИЯ

**2** SPEED  
2 СКОРОСТИ ВЕНТИЛЯТОРА

РЕГУЛИРОВКА ВОЗДУШНОГО ПОТОКА

РУСИФИЦИРОВАННЫЙ ПУЛЬТ ДУ

РУСИФИЦИРОВАННАЯ TOUCH-ПАНЕЛЬ УПРАВЛЕНИЯ

ТАЙМЕР, СОН



Наличие горизонтальных и вертикальных жалюзи позволяет пользователю настроить максимально комфортное направление подачи воздуха



В комплекте с мобильным кондиционером поставляется набор аксессуаров: выбросной патрубок к окну, соединительный патрубок, гибкий воздуховод и стеновой адаптер

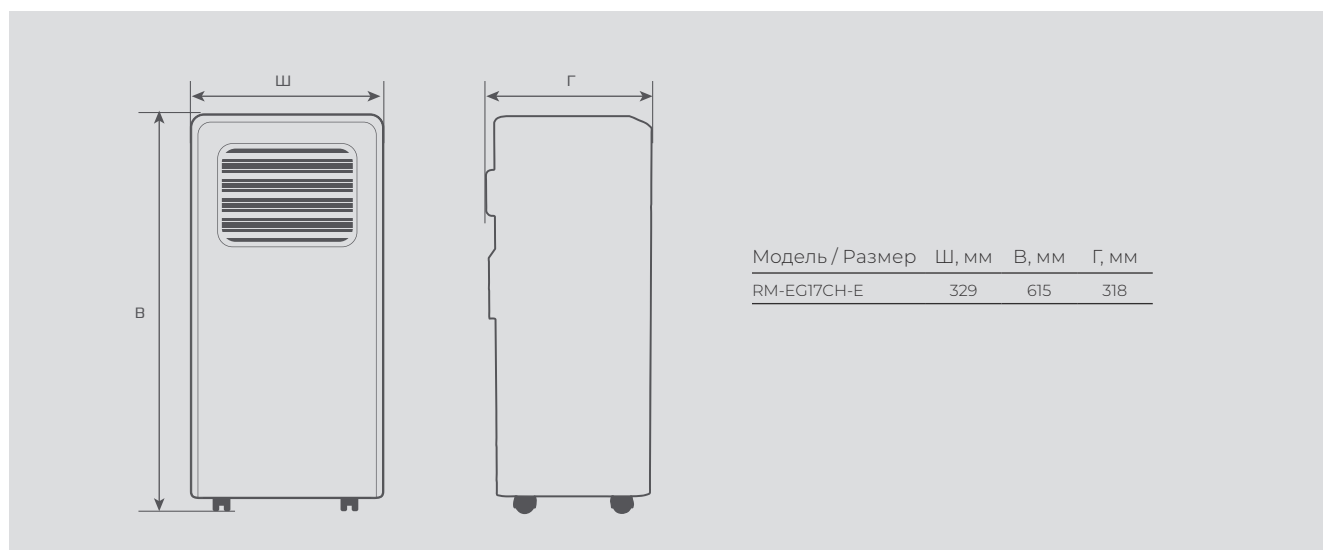


Компактный русифицированный пульт гарантирует удобство управления мобильным кондиционером

# МОБИЛЬНЫЕ КОНДИЦИОНЕРЫ

Серия **EGOISTA** ЭГОЙСТА

Параметр / Модель	RM-EG17CH-E	
Напряжение питания, В/Гц/Ф	220-240/50/1	
Охлаждение	Холодопроизводительность, кВт	1,65
	Номинальный ток, А	2,59
	Номинальная мощность, Вт	609
	Коэффициент энергоэффективности (EER)	2,71
	Класс энергоэффективности	A
Уровень шума (выс./средн./низк.), дБ(А)	48,2/51,6	
Расход воздуха, м <sup>3</sup> /ч	275/240	
Степень защиты	IPX0	
Класс электробезопасности	I класс	
Тип хладагента / Вес, кг	R290 / 0,09	
Вес нетто, кг	20,5	
Размеры прибора (Ш × В × Г), мм	329×615×318	
Вес брутто, кг	23,5	
Размеры прибора в упаковке (Ш × В × Г), мм	350×380×771	
Подключение к сети	в розетку	
Диаметр гофрошланга мм	150	
Длина гофрошланга, мм	1500	
Осушение, л/ч	1,4	
Марка компрессора	GMCC	





Современная русифицированная TOUCH-панель управления расположена на верхней части мобильного кондиционера



Мобильные кондиционеры серии BUSTA отличаются безупречным ультрасовременным дизайном, имеют минималистичную панель управления и расширенное управление с пульта ДУ. Идеально подойдут для квартиры или дачи

## Способен на многое

Серия BUSTA имеет три основных режима работы, две скорости вентилятора, высший класс энергоэффективности А. Интеллектуальный автоматический режим охлаждения, функция таймера и режим сна выводят использование кондиционера на новый уровень комфорта. В комплект входит полный набор аксессуаров и удобный эргономичный пульт управления.





# МОБИЛЬНЫЕ КОНДИЦИОНЕРЫ



ROYAL®  
CLIMA

Серия **BUSTA**

НОВИНКА  
2021



О мобильных  
кондиционерах  
ROYAL Clima  
на YouTube

## ЭНЕРГОЭФФЕКТИВНОСТЬ

Модели мобильных кондиционеров ROYAL Clima имеют наивысший класс энергоэффективности А

## 3 РЕЖИМА РАБОТЫ

Высокоэффективное охлаждение, режим осушения воздуха и режим вентиляции воздуха в помещении

## 2 СКОРОСТИ ВЕНТИЛЯТОРА

Возможность установить две скорости вентилятора: высокую и низкую



**A** КЛАСС  
ЭНЕРГОЭФФЕКТИВНОСТИ

КОМПАКТНЫЙ  
РАЗМЕР

**3** РЕЖИМА  
РАБОТЫ

**2** СКОРОСТИ  
ВЕНТИЛЯТОРА

РЕГУЛИРОВКА  
ВОЗДУШНОГО  
ПОТОКА

РУСИФИЦИРОВАННЫЙ  
ПУЛЬТ ДУ

РУСИФИЦИРОВАННАЯ  
TOUCH-ПАНЕЛЬ  
УПРАВЛЕНИЯ

ТАЙМЕР, СОН



Наличие горизонтальных и вертикальных жалюзи позволяет пользователю настроить максимально комфортное направление подачи воздуха



Современная TOUCH-панель управления расположена на верхней части мобильного кондиционера

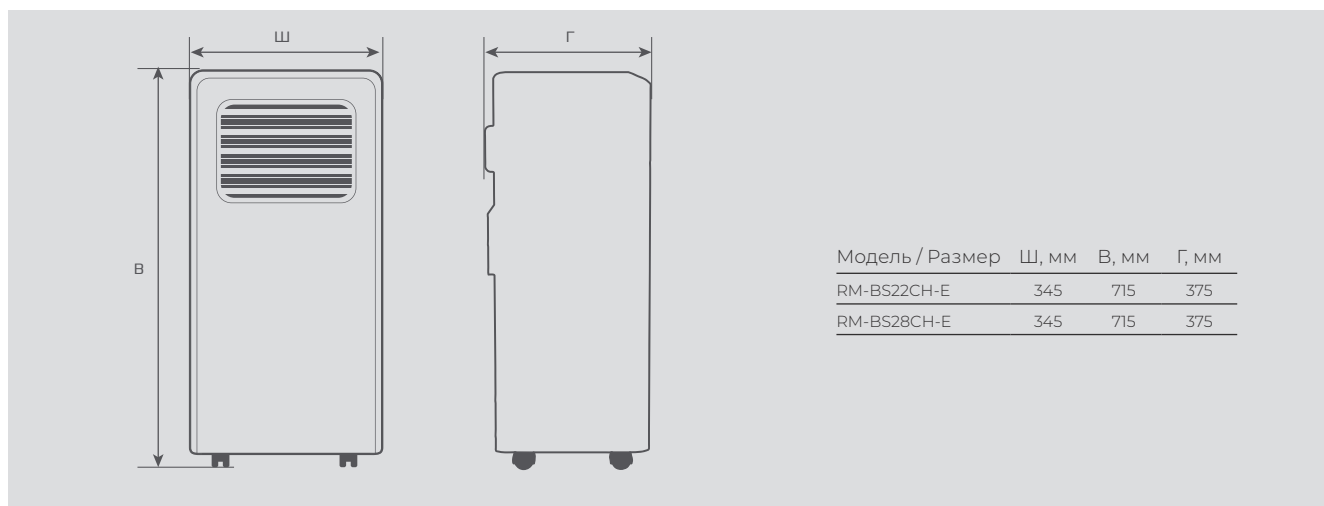


Компактный русифицированный пульт гарантирует удобство управления мобильным кондиционером

# МОБИЛЬНЫЕ КОНДИЦИОНЕРЫ

## Серия **BUSTA** БУСТА

Параметр / Модель	RM-BS22CH-E	RM-BS28CH-E	
Напряжение питания, В/Гц/Ф	220-240/50/1	220-240/50/1	
Охлаждение	Холодопроизводительность, кВт	2,15	2,79
	Номинальный ток, А	3,16	4,27
	Номинальная мощность, Вт	734	993
	Коэффициент энергоэффективности (EER)	2,93	2,81
	Класс энергоэффективности	A	A
Уровень шума (выс./средн./низк.), дБ(А)	47/52,5	46,9/51,9	
Расход воздуха, м <sup>3</sup> /ч	319/213	295/195	
Степень защиты	IPX0	IPX0	
Класс электрозащиты	I класс	I класс	
Тип хладагента / Вес, кг	R290 / 0,13	R290 / 0,17	
Вес нетто, кг	23,9	26,2	
Размеры прибора (Ш × В × Г), мм	345×715×375	345×715×375	
Вес брутто, кг	26,5	28,1	
Размеры прибора в упаковке (Ш × В × Г), мм	377×855×430	377×855×430	
Подключение к сети	в розетку	в розетку	
Диаметр гофрошланга мм	150	150	
Длина гофрошланга, мм	1500	1500	
Осушение, л/ч	1,791	2,12	
Марка компрессора	GMCC	GMCC	





Современная расширенная панель управления расположена на на верхней части мобильного кондиционера



Нестандартный дизайн мобильных кондиционеров CELEBRITY способен стать основным акцентом вашего интерьера и создать яркое и креативное жизненное пространство

## Суперфункциональность

Мобильные кондиционеры серии CELEBRITY обладают энергоэффективностью класса А, имеют четыре режима работы и три скорости вентилятора. Стоит отметить наличие режима обогрева, автоматических жалюзи, ночного режима и таймера на включение и выключение. В комплект входит полный набор аксессуаров и удобный эргономичный пульт управления.





ROYAL®  
CLIMA

# МОБИЛЬНЫЕ КОНДИЦИОНЕРЫ

Серия **CELEBRITY**

НОВИНКА  
2021



О мобильных  
кондиционерах  
ROYAL Clima  
на YouTube

## ЭНЕРГОЭФФЕКТИВНОСТЬ

Модели мобильных кондиционеров ROYAL Clima имеют наивысший класс энергоэффективности А

## 4 РЕЖИМА РАБОТЫ

Высокоэффективное охлаждение, обогрев, режим осушения воздуха и режим вентиляции воздуха в помещении

## 3 СКОРОСТИ ВЕНТИЛЯТОРА

Возможность установить три скорости вентилятора: высокую, среднюю и низкую



КЛАСС  
ЭНЕРГОЭФФЕКТИВНОСТИ



АВТОМАТИЧЕСКИЕ  
ГОРИЗОНТАЛЬНЫЕ  
ЖАЛЮЗИ



4  
РЕЖИМА  
РАБОТЫ

ОХЛАЖДЕНИЕ,  
ОБОГРЕВ, ОСУШЕНИЕ,  
ВЕНТИЛЯЦИЯ



3 СКОРОСТИ  
ВЕНТИЛЯТОРА



АВТОМАТИЧЕСКОЕ  
ИСПАРЕНИЕ  
КОНДЕНСАТА



РУСИФИЦИРОВАННЫЙ  
ПУЛЬТ ДУ



ЭЛЕКТРОННОЕ  
УПРАВЛЕНИЕ



ТАЙМЕР, СОН



Наличие автоматических горизонтальных жалюзи, управляемых с пульта ДУ, позволяет равномерно охладить всё помещение, либо настроить максимально комфортное направление подачи воздуха



Изысканный дизайн и расширенный функционал панели управления, расположенной на верхней части мобильного кондиционера

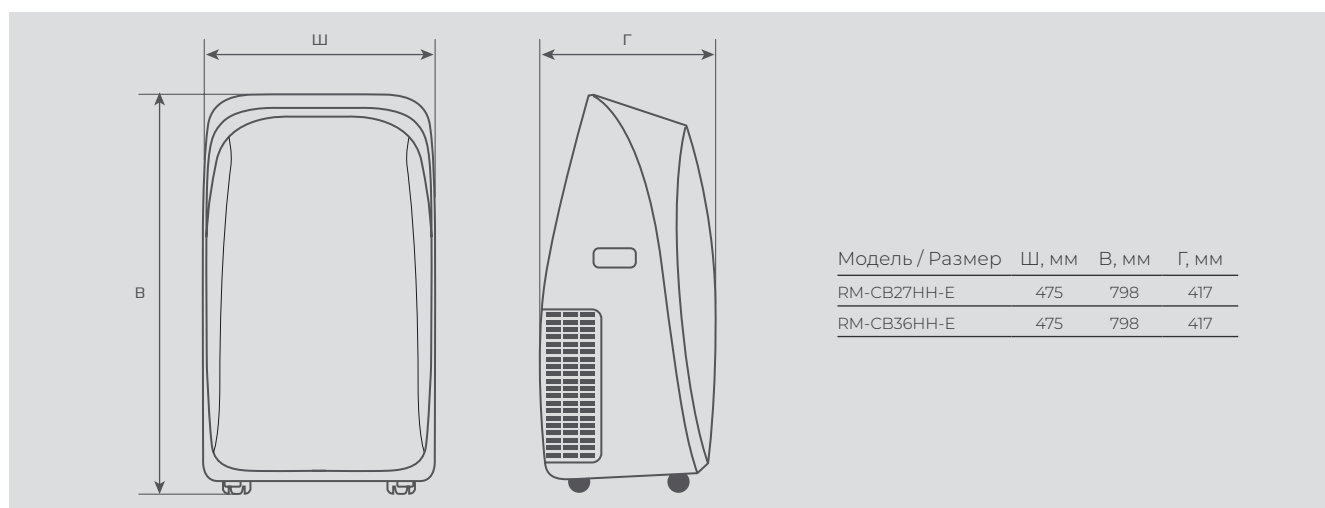


Компактный русифицированный пульт гарантирует удобство управления мобильным кондиционером

# МОБИЛЬНЫЕ КОНДИЦИОНЕРЫ

## Серия **CELEBRITY** СЕЛÉБРИТИ

Параметр / Модель	RM-CB27HH-E	RM-CB36HH-E	
Напряжение питания, В/Гц/Ф	220-240/50/1	220-240/50/1	
Охлаждение	Холодопроизводительность, кВт	2,67	3,6
	Номинальный ток, А	4,3	4,7
	Номинальная мощность, Вт	993	1088
	Коэффициент энергоэффективности (EER)	2,69	3,31
	Класс энергоэффективности	A	A
Нагрев	Теплопроизводительность, кВт	2,51	3,2
	Номинальный ток, А	3,54	3,93
	Номинальная мощность, Вт	823	912
	Коэффициент энергоэффективности (COP)	3,05	3,51
	Класс энергоэффективности	A	A
Уровень шума (выс./средн./низк.), дБ(А)	63/63,5/64	63/63,5/64	
Расход воздуха, м³/ч	410	410	
Степень защиты	IPX0	IPX0	
Класс электрозащиты	I класс	I класс	
Тип хладагента / Вес, кг	R410A / 0,35	R410A / 0,46	
Вес нетто, кг	29,5	32,5	
Размеры прибора (Ш × В × Г), мм	475×798×417	475×798×417	
Вес брутто, кг	34,5	37,5	
Размеры прибора в упаковке (Ш × В × Г), мм	520×885×465	520×885×465	
Подключение к сети	в розетку	в розетку	
Диаметр гофрошланга мм	150	150	
Длина гофрошланга, мм	1500	1500	
Осушение, л/ч	0,7	1,0	
Марка компрессор	GMCC	GMCC	





Современная русифицированная TOUCH-панель управления расположена на верхней части мобильного кондиционера



Холодильная мощность мобильных кондиционеров SALVATORE 3,9 кВт, что позволяет охлаждать помещение площадью до 40 м<sup>2</sup>. Идеально подойдут для квартиры, дома, офиса или дачи

## Суперфункциональность

Мобильные кондиционеры серии SALVATORE обладают энергоэффективностью класса А, имеют три режима работы и три скорости вентилятора. Стоит отметить наличие автоматических жалюзи, ночного режима, автоматического режима и таймера на включение и выключение. В комплект входит полный набор аксессуаров и удобный эргономичный пульт управления.





# ИНВЕРТОРНЫЕ СПЛИТ-СИСТЕМЫ



ROYAL®  
CLIMA

Серия **SALVATORE**

НОВИНКА  
2021



О мобильных  
кондиционерах  
ROYAL Clima  
на YouTube

## ЭНЕРГОЭФФЕКТИВНОСТЬ

Модели мобильных кондиционеров ROYAL Clima имеют наивысший класс энергоэффективности A

## 3 РЕЖИМА РАБОТЫ

Высокоэффективное охлаждение, режим осушения воздуха и режим вентиляции воздуха в помещении

## 3 СКОРОСТИ ВЕНТИЛЯТОРА

Возможность установить три скорости вентилятора: высокую, среднюю и низкую



КЛАСС  
ЭНЕРГОЭФФЕКТИВНОСТИ



АВТОМАТИЧЕСКИЕ  
ГОРИЗОНТАЛЬНЫЕ  
ЖАЛЮЗИ



ОХЛАЖДЕНИЕ,  
ОСУШЕНИЕ,  
ВЕНТИЛЯЦИЯ



3 СКОРОСТИ  
ВЕНТИЛЯТОРА



РУСИФИЦИРОВАННАЯ  
TOUCH-ПАНЕЛЬ  
УПРАВЛЕНИЯ



РУСИФИЦИРОВАННЫЙ  
ПУЛЬТ ДУ



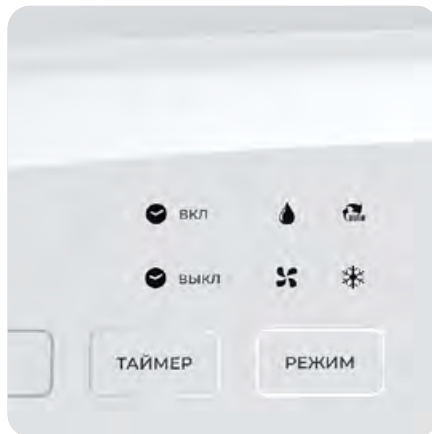
ЭЛЕКТРОННОЕ  
УПРАВЛЕНИЕ



ТАЙМЕР, СОН



Наличие автоматических горизонтальных жалюзи, управляемых с пульта ДУ, позволяет равномерно охладить всё помещение, либо настроить максимально комфортное направление подачи воздуха



Изысканный дизайн и расширенный функционал панели управления, расположенной на верхней части мобильного кондиционера

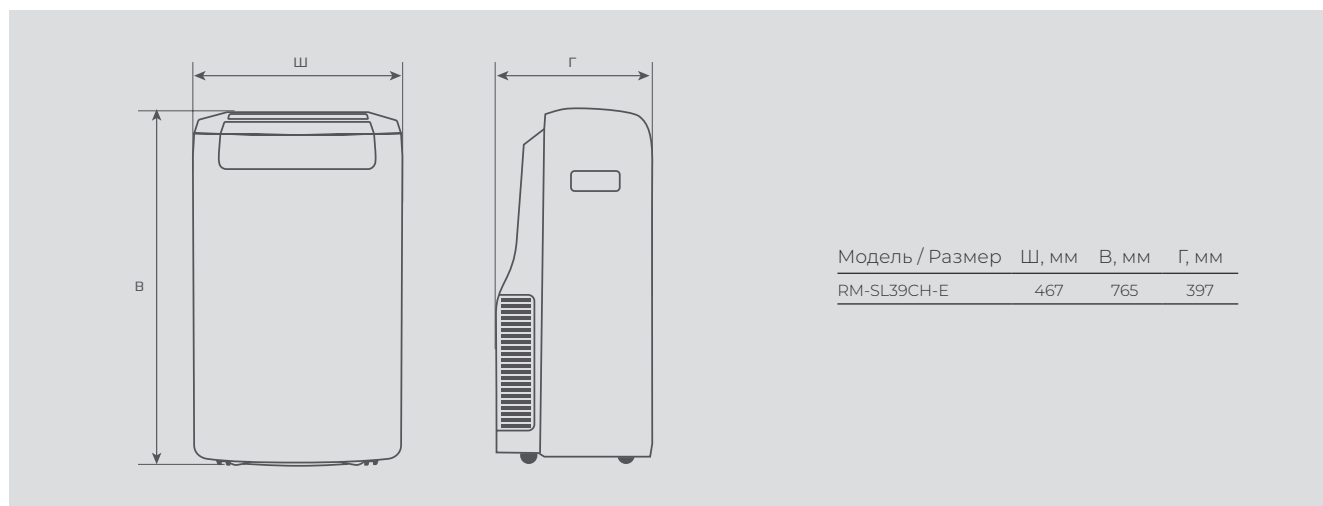


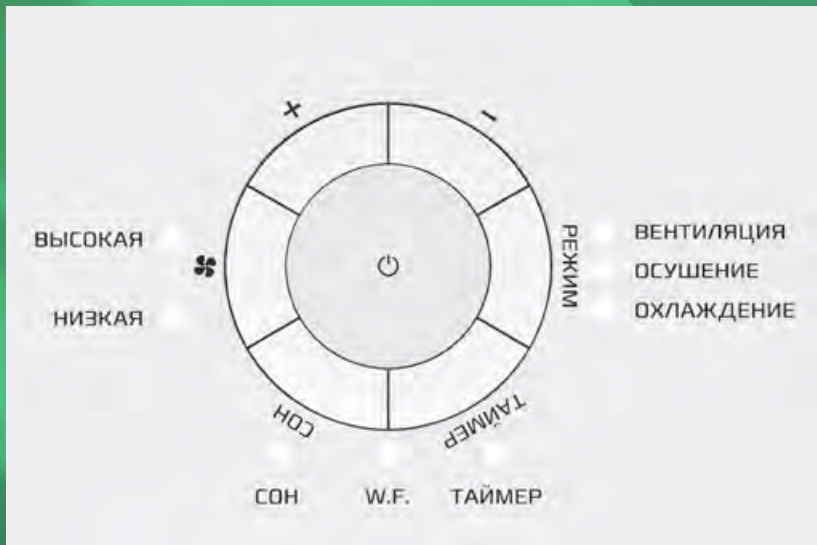
Компактный русифицированный пульт гарантирует удобство управления мобильным кондиционером

# МОБИЛЬНЫЕ КОНДИЦИОНЕРЫ

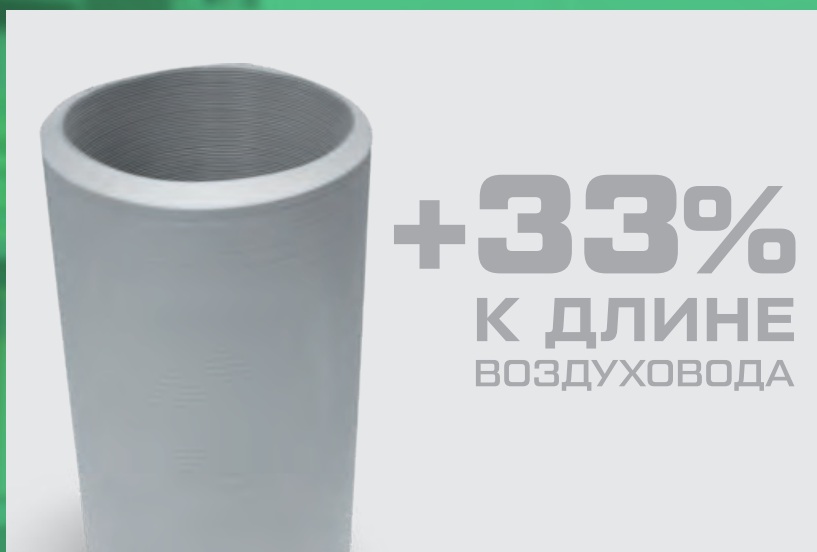
Серия **SALVATORE** САЛЬВАТОРЕ

Параметр / Модель	RM-SL39CH-E	
Напряжение питания, В/Гц/Ф	220-240/50/1	
Охлаждение	Холодопроизводительность, кВт	3,85
	Номинальный ток, А	5,66
	Номинальная мощность, Вт	1314
	Коэффициент энергоэффективности (EER)	2,93
	Класс энергоэффективности	A
Уровень шума (выс./средн./низк.), дБ(А)	50,5/51/52	
Расход воздуха, м <sup>3</sup> /ч	420/370/355	
Степень защиты	IPX0	
Класс электробезопасности	I класс	
Тип хладагента / Вес, кг	R290 / 0,22	
Вес нетто, кг	33	
Размеры прибора (Ш × В × Г), мм	467×765×397	
Вес брутто, кг	37,5	
Размеры прибора в упаковке (Ш × В × Г), мм	524×870×463	
Подключение к сети	в розетку	
Диаметр гофрошланга, мм	150	
Длина гофрошланга, мм	1500	
Осушение, л/ч	3,518	
Марка компрессора	GMCC	





Современная русифицированная TOUCH-панель управления расположена на верхней части мобильного кондиционера.



В комплект входит удлиненный гибкий воздуховод 2 м

## Мобильный комфорт

Мобильные кондиционеры серии MODERNO обладают энергоэффективностью класса А и имеют три режима работы, две скорости вентилятора, дополнительные настройки. Стоит отметить, что MODERNO, как и другие мобильные кондиционеры ROYAL Clima, используют озонобезопасный хладагент R410A. В комплект входит полный набор аксессуаров и удобный русифицированный пульт управления.



# МОБИЛЬНЫЕ КОНДИЦИОНЕРЫ



ROYAL®  
CLIMA

КОНДИЦИОНИРОВАНИЕ  
БЫТОВЫЕ СПЛИТ-СИСТЕМЫ

Серия **MODERNO**



РЕГУЛИРОВАНИЕ  
ВЛАЖНОСТИ

ВЕНТИЛЯЦИЯ

ЦЕНТРАЛЬНОЕ  
КОНДИЦИОНИРОВАНИЕ

БЫТОВЫЕ  
УВЛАЖНИТЕЛИ

ТЕПЛОЕ  
ОБОРУДОВАНИЕ

ТЕПЛОТЕПЛОЕ  
ОБОРУДОВАНИЕ



О мобильных  
кондиционерах  
ROYAL Clima  
на YouTube

## ЭНЕРГОЭФФЕКТИВНОСТЬ

Модели мобильных кондиционеров ROYAL Clima имеют наивысший класс энергоэффективности A

## 3 РЕЖИМА РАБОТЫ

Высокоэффективное охлаждение, режим осушения воздуха и режим вентиляции воздуха в помещении

## 2 СКОРОСТИ ВЕНТИЛЯТОРА

Возможность установить две скорости вентилятора: высокую и низкую



**A**

КЛАСС  
ЭНЕРГОЭФФЕКТИВНОСТИ



2 СКОРОСТИ  
ВЕНТИЛЯТОРА



УВЕЛИЧЕННЫЙ  
ТЕПЛООБМЕННИК



ТАЙМЕР, СОН

**R410A**

ХЛАДАГЕНТ R410A



РУСИФИЦИРОВАННЫЙ  
ПУЛЬТ ДУ



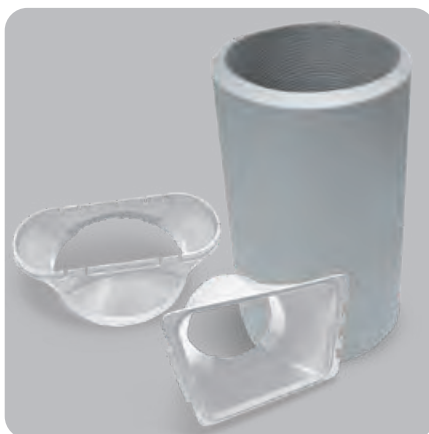
ЭЛЕКТРОННОЕ  
УПРАВЛЕНИЕ



ОХЛАЖДЕНИЕ,  
ОСУШЕНИЕ,  
ВЕНТИЛЯЦИЯ



Наличие горизонтальных и вертикальных жалюзи позволяет пользователю настроить максимально комфортное направление подачи воздуха



Набор аксессуаров поставляется в комплекте с мобильным кондиционером: выбросной патрубок к окну, соединительный патрубок и гибкий воздуховод

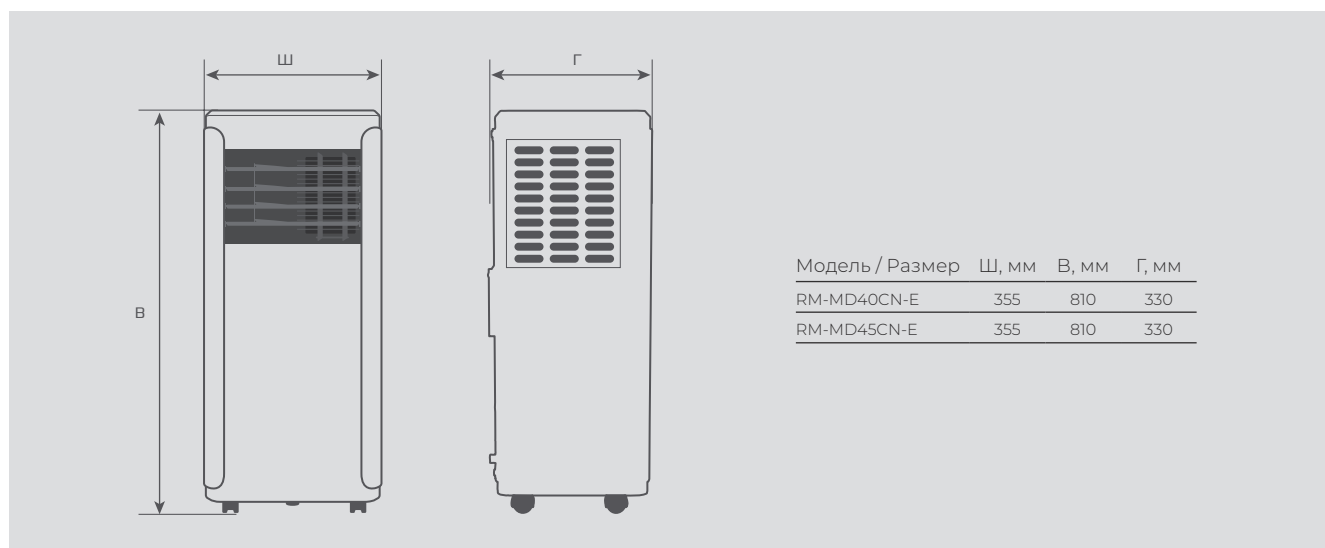


Компактный русифицированный пульт гарантирует удобство управления мобильным кондиционером

# МОБИЛЬНЫЕ КОНДИЦИОНЕРЫ

## Серия **MODERNO** МОДЕРНО

Параметр / Модель	RM-MD40CN-E	RM-MD45CN-E	
Напряжение питания, В/Гц/Ф	220-240/50	220-240/50	
Охлаждение	Холодопроизводительность, кВт	4,00	4,5
	Номинальный ток, А	6,14	6,84
	Номинальная мощность, Вт	1413	1573
	Коэффициент энергоэффективности (EER)	2,83	2,86
	Класс энергоэффективности	A	A
Уровень шума (выс./средн./низк.), дБ(А)	400	400	
Расход воздуха, м <sup>3</sup> /ч	50	50	
Степень защиты	I класс	I класс	
Класс электрозащиты	IPX0	IPX0	
Тип хладагента / Вес, кг	R410A	R410A	
Вес нетто, кг	33	34	
Размеры прибора (Ш × В × Г), мм	355×810×330	355×810×330	
Вес брутто, кг	35	36	
Размеры прибора в упаковке (Ш × В × Г), мм	517×850×412	517×850×412	
Подключение к сети	в розетку	в розетку	
Диаметр гофрошланга мм	150	150	
Длина гофрошланга, мм	2000	2000	
Осушение, л/ч	1,02	1,02	
Марка компрессора	RECHI	RECHI	





Автоматические горизонтальные жалюзи, управляемые с пульта ДУ, позволяют равномерно охладить всё помещение либо настроить максимально комфортное направление подачи воздуха



Холодильная мощность мобильных кондиционеров LARGO 5,1–6,0 кВт, в зависимости от модели, что позволяет охлаждать помещение площадью до 60 м<sup>2</sup>

## Суперсила

Мобильные кондиционеры серии LARGO обладают энергоэффективностью класса А, имеют три режима работы и три скорости вентилятора. Стоит отметить, что LARGO, как и другие мобильные кондиционеры ROYAL Clima, использует озонобезопасный хладагент R410A. В комплект входит полный набор аксессуаров и удобный эргономичный пульт управления.





# МОБИЛЬНЫЕ КОНДИЦИОНЕРЫ



ROYAL®  
CLIMA

КОНДИЦИОНИРОВАНИЕ  
МОБИЛЬНЫЕ КОНДИЦИОНЕРЫ

Серия **LARGO**



РЕГУЛИРОВАНИЕ  
ВЛАЖНОСТИ

ВЕНТИЛЯЦИЯ

ЦЕНТРАЛЬНОЕ  
КОНДИЦИОНИРОВАНИЕ

БЫТОВЫЕ  
УВЛАЖНИТЕЛИ

ТЕПЛОВОЕ  
ОБОРУДОВАНИЕ



О мобильных  
кондиционерах  
ROYAL Clima  
на YouTube

## ЭНЕРГОЭФФЕКТИВНОСТЬ

Модели мобильных кондиционеров ROYAL Clima имеют наивысший класс энергоэффективности A

## 3 РЕЖИМА РАБОТЫ

Высокоэффективное охлаждение, интеллектуальный режим осушения воздуха и режим вентиляции

## АВТОМАТИЧЕСКИЕ ГОРИЗОНТАЛЬНЫЕ ЖАЛЮЗИ

Возможность управления горизонтальными жалюзи с пульта управления



**A**

КЛАСС  
ЭНЕРГОЭФФЕКТИВНОСТИ



АВТОМАТИЧЕСКИЕ  
ГОРИЗОНТАЛЬНЫЕ  
ЖАЛЮЗИ



3 СКОРОСТИ  
ВЕНТИЛЯТОРА



ИНФОРМАТИВНЫЙ  
ДИСПЛЕЙ

**R410a**

ХЛАДАГЕНТ  
R410A



РУСИФИЦИРОВАННЫЙ  
ПУЛЬТ ДУ



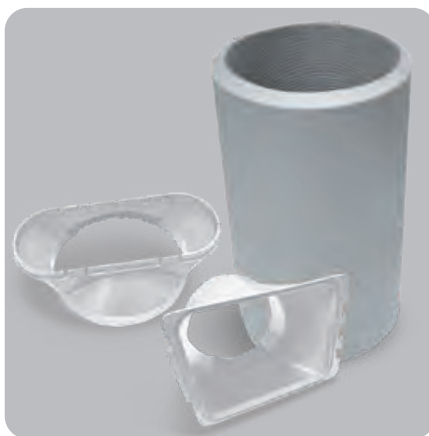
ТАЙМЕР, СОН



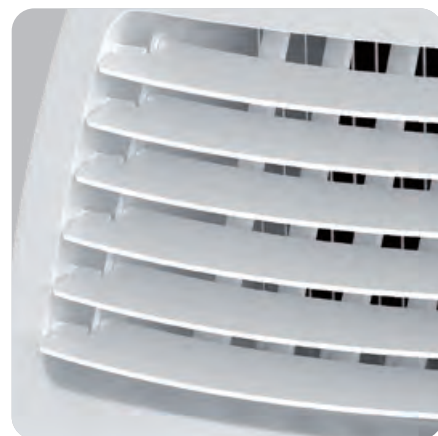
ОХЛАЖДЕНИЕ,  
ОСУШЕНИЕ,  
ВЕНТИЛЯЦИЯ



Компактный русифицированный пульт гарантирует удобство управления мобильным кондиционером



Набор аксессуаров поставляется в комплекте с мобильным кондиционером: выбросной патрубок к окну, соединительный патрубок и гибкий воздуховод

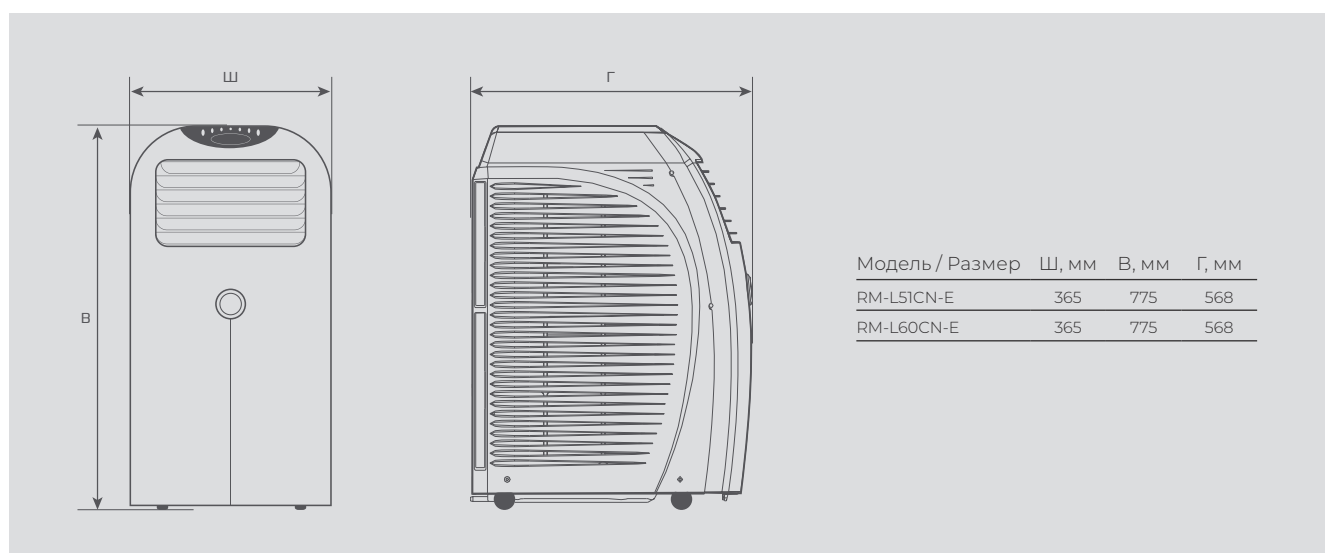


Возможность установить три скорости вентилятора: высокую среднюю и низкую

# МОБИЛЬНЫЕ КОНДИЦИОНЕРЫ

## Серия **LARGO** ЛАРГО

Параметр / Модель	RM-L51CN-E	RM-L60CN-E
Напряжение питания, В/Гц/Ф	220-240/50/1	220-240/50/1
Охлаждение	Холодопроизводительность, кВт	5,1
	Номинальный ток, А	7,6
	Номинальная мощность, Вт	1750
	Коэффициент энергоэффективности (EER)	2,91
	Класс энергоэффективности	A
Уровень шума (выс./средн./низк.), дБ(А)	50/53/56	50/53/56
Расход воздуха, м <sup>3</sup> /ч	450	450
Степень защиты	IPX0	IPX0
Класс электрозащиты	I класс	I класс
Тип хладагента / Вес, кг	R410A / 0,76	R410A / 0,79
Вес нетто, кг	40	42
Размеры прибора (Ш × В × Г), мм	365×775×568	365×775×568
Вес брутто, кг	47	49
Размеры прибора в упаковке (Ш × В × Г), мм	425×855×710	425×855×710
Подключение к сети	в розетку	в розетку
Диаметр гофрошланга мм	150	150
Длина гофрошланга, мм	1500	1500
Осушение, л/ч	2,6	3
Марка компрессора	RECHI	RECHI





ROYAL®  
CLIMA



**КОРОЛЕВСКИЙ КОМФОРТ  
ДОСТУПЕН КАЖДОМУ**



DC EU INVERTER

**БРУТАЛЬНЫЙ  
SPARTA**

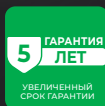
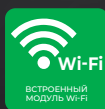
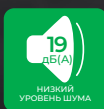
VS

**УТОНЧЁННЫЙ  
RENAISSANCE**

ВАМ РЕШАТЬ

Технология DC Inverter

Точность поддержания температуры  $\pm 0,1^{\circ}\text{C}$



# КОНДИЦИОНИРОВАНИЕ

Бытовые сплит-системы

## Класс



Стандартные базовые функции  
и высокая производительность



Оптимальная мощность, увеличенный модельный ряд  
и широкий функционал



Расширенный функционал, наивысший класс  
энергоэффективности, возможность управления  
функциями кондиционера через Wi-Fi  
с помощью мобильного устройства.

## Тип

Классические  
сплит-системы

стр.

Инверторные  
сплит-системы

стр.

**VELA**



7-24 K

47

**VELA Inverter**



7-18 K

71

**TRIUMPH**



7-26 K

51

**TRIUMPH Inverter**



8-26 K

75

**GLORIA**



7-36 K

55

**GLORIA Inverter**



8-26 K

79

**PRESTIGIO**



8-26 K

63

**PRESTIGIO EU Inverter**



10-28 K

83

**RENAISSANCE**



10-19 K

67

**SPARTA DC EU  
Inverter**



10-13 K

87

**RENAISSANCE  
DC EU Inverter**



10-13 K

91

КОНДИЦИОНИРОВАНИЕ  
БЫТОВЫЕ СПЛИТ-СИСТЕМЫ

РЕГУЛИРОВАНИЕ  
ВЛАЖНОСТИ

ВЕНТИЛЯЦИЯ

ЦЕНТРАЛЬНОЕ  
КОНДИЦИОНИРОВАНИЕ

БЫТОВЫЕ  
УВЛАЖНИТЕЛИ

ТЕПЛОВОЕ  
ОБОРУДОВАНИЕ

ВОДОНАГРЕВАТЕЛИ

## A++ класс сезонной энергоэффективности



Инверторное управление сплит-системой позволило добиться высочайшего уровня экономичности и производительности: энергоэффективность сплит-систем SPARTA DC EU Inverter, RENAISSANCE DC EU Inverter и PRESTIGIO EU Inverter соответствуют европейскому сезонному классу A++.

## Wi-Fi / Wi-Fi Ready



Вы можете свободно управлять климатом в своей квартире из любой точки мира благодаря кондиционерам ROYAL Clima. В ассортименте представлены как серии со встроенным Wi-Fi-модулем, так и серии, подготовленные для подключения Wi-Fi-адаптера (Wi-Fi Ready). Подключите Wi-Fi-адаптер к разъему Wi-Fi Ready, следуя инструкции по эксплуатации. Установите специальное приложение на мобильное устройство и подключите кондиционер к сети Wi-Fi.

## Высокоэффективные компрессоры TOSHIBA / GMCC



Компрессор является основным элементом любого кондиционера, определяющим эффективность его работы и надежность всей системы в целом. При изготовлении сплит-систем ROYAL Clima используются высокоэффективные ротационные компрессоры TOSHIBA/GMCC. Компрессоры GMCC производятся на современном предприятии, основанном корпорацией Toshiba, с применением последних японских технологий.



## Хладагент НОВОГО ПОКОЛЕНИЯ R32



Использование хладагента R32 повышает холодопроизводительность системы на 5 % и уменьшает энергопотребление прибора на 4 %\*. Помимо большей экологической безопасности и эффективности, R32 также намного выгоднее, чем R410a с точки зрения скорости расходования хладагента, что достигается благодаря меньшей плотности и вязкости вещества.

## Технология полного инверторного управления DC EU Inverter



Полностью инверторное управление ключевыми компонентами DC EU Inverter означает, что все двигатели сплит-системы: двигатель компрессора, вентилятор внутреннего и внешнего блоков изготовлены по технологии DC Inverter. Благодаря этому значительно повышается производительность и экономичность сплит-системы. Точность поддержания температуры сплит-систем DC EU Inverter равна  $\pm 0,1$  °C от заданной на пульте дистанционного управления.

## Низкий уровень шума



Благодаря специально спроектированному вентилятору внутреннего блока минимальный уровень шума работающего кондиционера составляет всего 19 дБ(А)\*\*.

\* По сравнению с аналогичными кондиционерами на хладагенте R410A.

\*\* Для серий SPARTA DC EU Inverter, RENAISSANCE DC EU Inverter.

## Скрытый дисплей



С кондиционерами ROYAL Clima вы будете ощущать уверенность и комфорт. Передняя панель внутренних блоков сплит-систем выполнена из светопрозрачного пластика. Использование данного материала позволило инженерам ROYAL Clima сделать дисплей на передней панели скрытым. Дисплей остается незаметным, если кондиционер выключен.

## Русифицированные пульты дистанционного управления



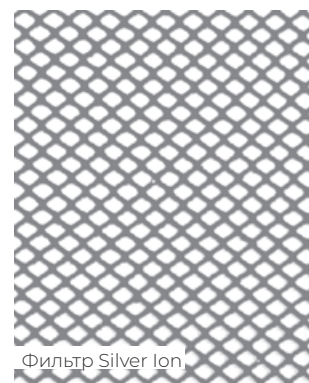
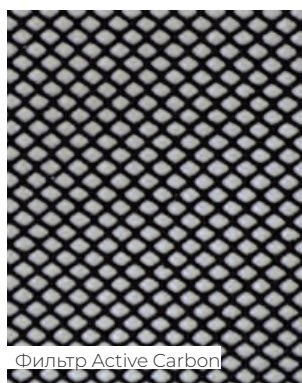
ROYAL Clima стремится быть понятным и доступным для абсолютно каждого пользователя и поэтому непрерывно совершенствует концепцию управления сплит-системами. С 2019 года все бытовые и полупромышленные кондиционеры ROYAL Clima оснащены русифицированными пультами дистанционного управления повышенной эргономичности.

## Специальный матовый пластик



Специальная обработка пластика передней панели позволила добиться эффекта «белого бархата», за счет которого внутренний блок сплит-системы придает интерьеру особую атмосферу комфорта и уюта.

## Очистка воздуха



Угольный фильтр (Active Carbon). Каждый знает об уникальной способности активированного угля поглощать вредные вещества и неприятные запахи. Связано это с его пористой структурой, которая, словно магнит, притягивает различные частицы. То есть, проходя через угольную фильтр-кассету, ненужные примеси оседают на ней, и воздух становится чистым. Фильтр с активным серебром (Silver Ion): серебро в ионном виде обладает бактерицидным, противовирусным, ярко выраженным антигрибковым и антисептическим действием.

## COLD PLAZMA



Установленный во внутреннем блоке генератор холодной плазмы (COLD PLAZMA) уничтожает неприятные запахи и токсичные газы в помещении. Кроме этого, деактивируются вредные для здоровья микроорганизмы внутри самого кондиционера.

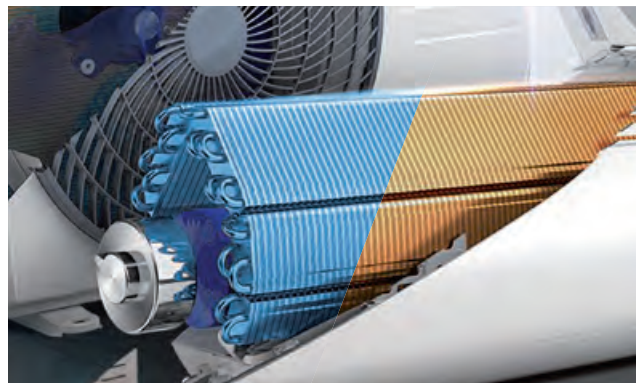
## Ионизатор



Благодаря встроенной ионизации, воздушный поток, проходя через внутренний блок, насыщается отрицательно заряженными частицами — ионами, которые в свою очередь очищают воздух от бактерий, неприятных запахов и создают эффект свежего лесного воздуха в помещении.

## Антикоррозийные покрытия Blue / Golden Fin

теплообменников внешних и  
внутренних блоков



На ламели (пластины) теплообменника кондиционеров ROYAL Clima нанесены специальные антикоррозийные покрытия Blue / Golden Fin, это позволяет увеличить срок службы кондиционеров и обеспечить их многолетнюю и надежную работу. Покрытия Blue / Golden Fin гарантируют, что кондиционер безотказно прослужит долгие годы.

## Индикация утечки хладагента



Ошибка ЕС сигнализирует об утечке хладагента. В случае ее появления необходимо выключить кондиционер и обратиться в сервисную службу для устранения неисправности. Утечка хладагента может привести к поломке кондиционера: компрессор при работе охлаждается хладагентом, и при его недостатке возможен перегрев и заклинивание компрессора.

## Увеличенный расход воздуха



Мгновенное охлаждение благодаря увеличенному расходу воздуха внутреннего блока и уникальной аэродинамике воздушного потока.

## Работа на обогрев при $-20\text{ }^{\circ}\text{C}^*$



Отрицательная температура за окном может доставить немало проблем в неотапительный сезон или когда обычного отопления недостаточно. Сплит-системы ROYAL Clima работают в режиме обогрева при температуре воздуха на улице до  $-20\text{ }^{\circ}\text{C}^*$ .

## Двустороннее подключение и отвод дренажа



Конструкция внутренних блоков сплит-систем ROYAL Clima предусматривает универсальное подключение дренажа как слева, так и справа. Универсальное подключение гарантирует простой и беззаботный монтаж в любом месте. Теперь установка сплит-систем будет легкой.

## 3D AUTO AIR



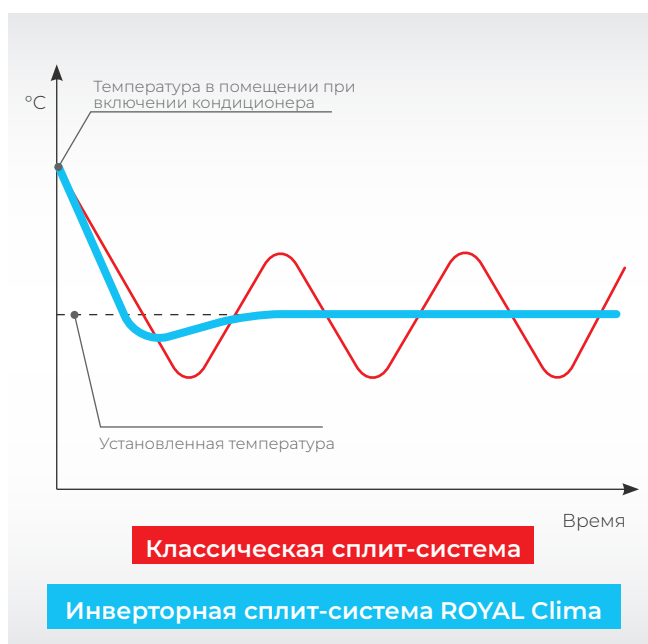
Кондиционеры с технологией 3D AUTO AIR оснащены автоматическими горизонтальными и вертикальными жалюзи, которые обеспечивают равномерное распределение воздушного потока в помещении. Настройте оптимальное положение горизонтальных и вертикальных жалюзи при помощи пульта управления и наслаждайтесь максимальным комфортом без сквозняков и застойных зон.

\* Для серий SPARTA DC EU Inverter и RENAISSANCE DC EU Inverter.

# ЭКОНОМИЯ ЭЛЕКТРОЭНЕРГИИ ДО 50% С ИНВЕРТОРНЫМИ ТЕХНОЛОГИЯМИ ROYAL CLIMA

## 3 слагаемых экономии:<sup>\*</sup>

Максимальная  
точность



Благодаря использованию инверторных технологий ROYAL Clima, основанных на максимально эффективном плавном регулировании мощности компрессора, заданная температура в помещении поддерживается максимально точно.

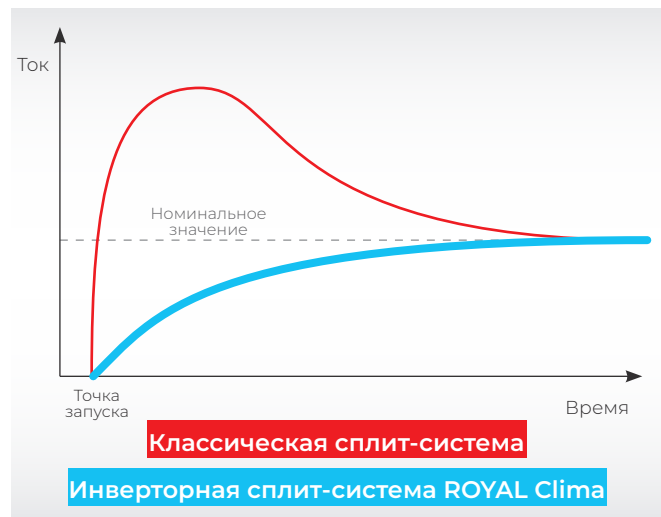
Кондиционер ROYAL Clima компенсирует ровно те теплоизбытки, которые в каждый момент возникают в помещении: от находящихся там людей, приборов, поступающие с уличным воздухом, проникающие через стены.

Классические сплит-системы, использующие компрессоры «вкл. / выкл.», работают по другому принципу. Они не могут плавно изменять свою мощность и вынуждены сначала доводить температуру до более низкой, чем установлена, потом отключаться на некоторое время, ждать, когда температура вырастет выше установленной, и опять включаться и понижать температуру до более низкой. Эти циклы повторяются чаще или реже в зависимости от точности соответствия мощности кондиционера помещению и температуре на улице.\*

Кроме этого, кондиционер подбирается для того, чтобы обеспечивать комфорт в жару. При невысоких температурах наружного воздуха любой классический кондиционер будет чаще включаться и выключаться. На переохлаждение расходуется дополнительная мощность, что приводит к повышению общего энергопотребления.

\* На примере работы кондиционера в режиме охлаждения.

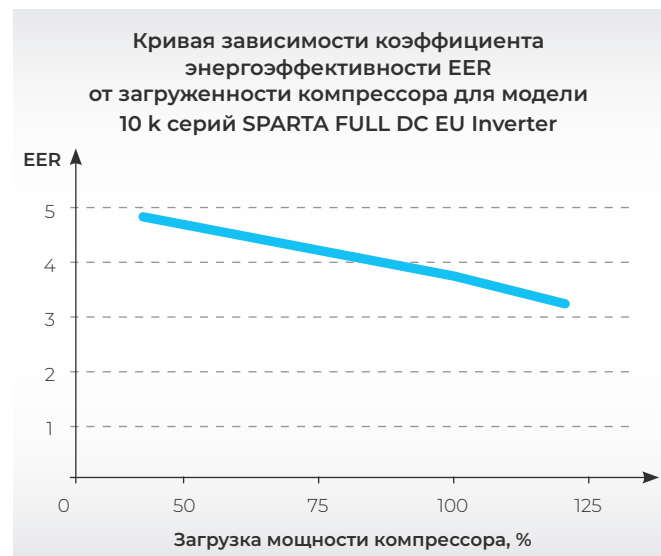
## Максимальная плавность



При каждом включении компрессора ON/OFF возникает перерасход электроэнергии сверх номинального значения. Это так называемые пусковые токи: чтобы сдвинуть вращающиеся части компрессора с места, необходимо потратить больше электроэнергии, чем просто поддерживать их вращение.

Классический кондиционер тратит дополнительную электроэнергию каждый раз при включении компрессора, чтобы выйти на рабочий режим (вернуть давление хладагента внутри кондиционера к рабочим параметрам, так как за время его остановки давление между внутренним и внешними блоками выравнивается). Так как инверторный кондиционер ROYAL Clima работает непрерывно, плавно меняя свою мощность, потерь электроэнергии на пусковые токи у него практически нет.

## Максимальная энергоэффективность



Многочисленными исследованиями доказано, что если рассчитать работу кондиционера за год, и найти средний по температуре день в году, когда кондиционер эксплуатировался на холод, то для обеспечения комфорта в такой день хватило бы около 40% той мощности, которая необходима для жарких дней.

В силу физических законов при понижении мощности, которую вырабатывает инверторный кондиционер ROYAL Clima, эффективность его работы возрастает.

Так как размеры теплообменников внутреннего и внешнего блока остаются прежними, также как и расход воздуха обеспечиваемый вентиляторами, а мощность компрессора снижается — эффективность работы кондиционера значительно возрастает. Работая на мощности 30–50 %, инверторный кондиционер имеет эффективность на 20–30 % выше, чем на номинальной мощности. Большую часть времени кондиционер эксплуатируется в теплые дни, когда максимальная мощность не нужна, и для обеспечения комфорта в такие дни хватило бы 30–50 % холодильной мощности.



Шумоизоляция компрессора позволяет значительно снизить шум при работе кондиционера



Технология 3D AUTO AIR — управление потоком воздуха в четырех направлениях

## Торжество стиля и комфорта

Сплит-системы VELA обладают утонченным дизайном внутренних блоков и полным набором самых необходимых функций, обеспечивающих высочайший уровень комфорта пользователя. Выразительный дизайн внутреннего блока, вдохновленный парусом яхты, сразу привлекает к себе внимание легкостью линий и классическим цветовым решением: белоснежный пластик, подчеркнутый элегантной и лаконичной хромированной вставкой.





# КЛАССИЧЕСКИЕ СПЛИТ-СИСТЕМЫ



ROYAL®  
CLIMA

Серия **VELA**



О кондиционерах  
ROYAL Clima  
на YouTube

## ЭНЕРГОЭФФЕКТИВНОСТЬ

Модели классических и инверторных сплит-систем ROYAL Clima имеют наивысший класс энергоэффективности А

## ГОРИЗОНТАЛЬНЫЕ И ВЕРТИКАЛЬНЫЕ ЖАЛЮЗИ

Во внутренних блоках сплит-систем Royal Clima установлены горизонтальные и вертикальные жалюзи с электроприводом. Управляйте воздушным потоком во всех направлениях с помощью пульта дистанционного управления.

## ДВУСТОРОННЕЕ ПОДКЛЮЧЕНИЕ ДРЕНАЖА

Конструкция внутренних блоков предусматривает универсальное подключение дренажа как слева, так и справа, что гарантирует простой и беззаботный монтаж



КЛАСС ЭНЕРГО-ЭФФЕКТИВНОСТИ



ФУНКЦИЯ I FEEL



ДОПОЛНИТЕЛЬНАЯ ШУМОИЗОЛЯЦИЯ КОМПРЕССОРА



СКРЫТЫЙ ДИСПЛЕЙ



НИЗКИЙ УРОВЕНЬ ШУМА



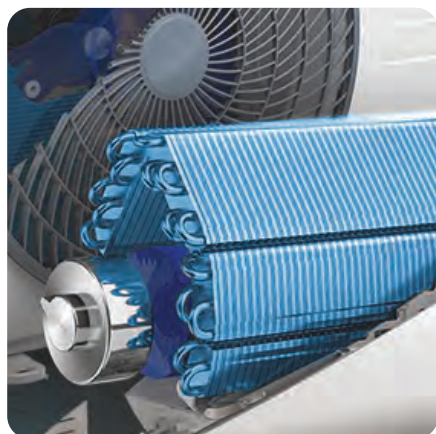
3D AUTO AIR



4 СКОРОСТИ ВЕНТИЛЯТОРА



ДВУСТОРОННЕЕ ПОДКЛЮЧЕНИЕ ДРЕНАЖА



Ламели теплообменника кондиционеров ROYAL Clima защищены антикоррозийным покрытием Blue Fin. Оно предохраняет теплообменник от воздействия пыли, дождя, насыщенного солями воздуха и других вредных факторов, значительно увеличивая срок службы кондиционера



Технология 3D AUTO AIR – управление потоком воздуха в четырех направлениях




Пульт дистанционного управления имеет эргономичный дизайн. Все кнопки расположены на лицевой панели. Удобные клавиши управления. Контрастный дисплей

# КЛАССИЧЕСКИЕ СПЛИТ-СИСТЕМЫ

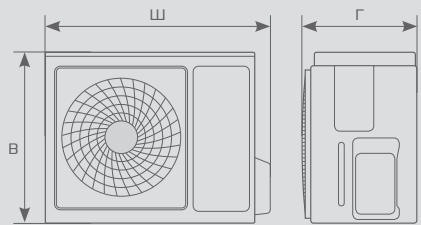
Серия **VELA** ВЕЛА

Параметр / Модель		RC-VNR24HN	RC-VNR29HN	RC-VNR39HN	RC-VNR58HN	RC-VNR76HN
Электропитание, В/Гц/Ф		220-240/50/1				
Охлаждение	Производительность, кВт	2,35	2,90	3,85	5,80	7,55
	Номинальный потребляемый ток, А	3,06	3,77	4,90	7,55	9,71
	Номинальная потребляемая мощность, кВт	0,704	0,868	1,126	1,737	2,234
	EER / класс энергоэффективности	3,34 / A	3,34 / A	3,42 / A	3,34 / A	3,38 / A
	Рабочие температурные границы, °C	+16...+48	+16...+48	+16...+48	+16...+48	+16...+48
Нагрев	Производительность, кВт	2,50	3,10	3,95	6,10	7,90
	Номинальный потребляемый ток, А	2,84	3,60	4,54	7,21	9,41
	Номинальная потребляемая мощность, кВт	0,654	0,827	1,045	1,658	2,164
	COP / класс энергоэффективности	3,82 / A	3,75 / A	3,78 / A	3,68 / A	3,65 / A
	Рабочие температурные границы, °C	-7...+24	-7...+24	-7...+24	-7...+24	-7...+24
Расход воздуха внутр. блок (Выс.), м³/ч		420	450	560	850	1050
Уровень шума внутр. блок (Сон/Низк./Ср./Выс.), дБ(А)		24/27/29/33	24/27/30/33	27/30/33/36	29/32/35/38	31/34/37/40
Объем конденсации, л/ч		0,84	1,04	1,38	2,07	2,70
Уровень шума наруж. блок, дБ(А)		48	50	52	54	55
Бренд компрессора		GMCC				
Тип		R410A				
Хладагент, г	Заводская заправка (с учетом ном. длины)	500	640	660	1150	1500
	Дозаправка (свыше ном. длины)	20	20	20	30	30
Размер (Ш×В×Г), мм	Внутренний блок	700×285×188	700×285×188	800×300×198	837×296×205	970×315×235
	Наружный блок	665×420×280	660×500×265	660×500×265	800×545×315	825×655×310
Размер в упаковке (Ш×В×Г), мм	Внутренний блок	763×259×347	763×259×347	863×269×362	913×269×362	1040×304×377
	Наружный блок	754×461×334	773×541×335	773×541×335	913×590×385	938×701×428
Вес нетто / брутто, кг	Внутренний блок	8,0/9,7	8,0/10,0	10,0/11,8	11,0/12,5	14,0/16,0
	Наружный блок	21,5/23,5	26,0/27,7	25,0/27,9	36,5/39,0	44,0/50,0
Диаметр труб, мм (дюйм)	Жидкостная труба	6,35 (1/4")	6,35 (1/4")	6,35 (1/4")	6,35 (1/4")	6,35 (1/4")
	Газовая труба	9,53 (3/8")	9,53 (3/8")	9,53 (3/8")	12,7 (1/2")	15,88 (5/8")
Максимальная длина труб, м		20	20	20	20	25
Максимальный перепад по высоте между внутренним и наружным блоками, м		10	10	10	10	15
Диаметр дренажа, мм		16,9	16,9	16,9	16,9	16,9
Подключение электропитания		Внутренний блок				
Межблочный кабель, мм²*		5×1,5	5×1,5	5×2,5	5×2,5	6×2,5
Силовой кабель, мм²*		3×1,5	3×1,5	3×2,5	3×2,5	3×2,5
Автомат защиты, А*		10	10	16	16	25
Степень защиты (внутренний / наружный блок)		IPX4 / IPX4				
Класс электрозащиты (внутренний / наружный блок)		I класс				

\* Приведены рекомендуемые сечения кабелей и автомата защиты. Вы можете самостоятельно подобрать кабель и автомат защиты после консультации с сертифицированным электриком или подобрав кабель и автомат защиты для ваших условий по ПУЭ. Межблочный кабель не входит в комплект поставок сплит-систем, докупается отдельно.



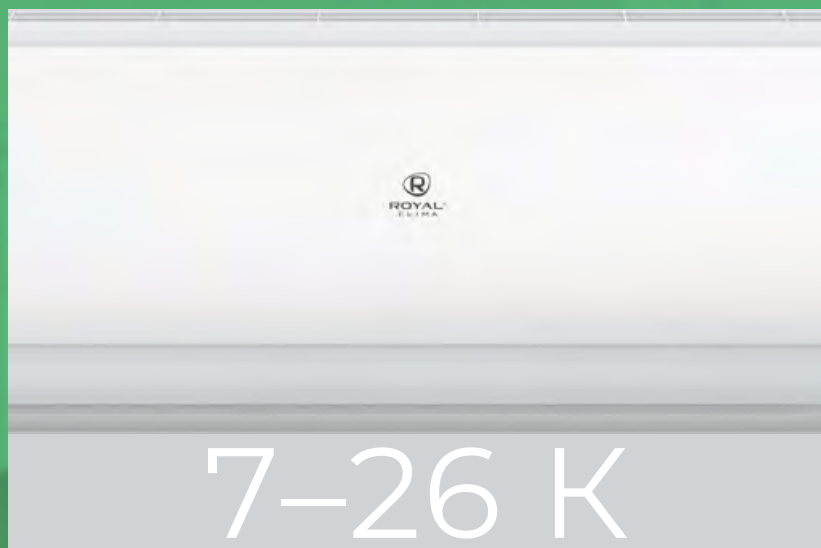
Модель / Размер	Ш, мм	В, мм	Г, мм
RC-VR24HN	700	285	188
RC-VR29HN	700	285	188
RC-VR39HN	800	300	198
RC-VR58HN	837	296	205
RC-VR76HN	970	315	235



Модель / Размер	Ш, мм	В, мм	Г, мм
RC-VR24HN	665	420	280
RC-VR29HN	660	500	265
RC-VR39HN	660	500	265
RC-VR58HN	800	545	315
RC-VR76HN	825	655	310



Кондиционеры оснащены высокоэффективными компрессорами TOSHIBA



Благодаря широкому модельному ряду Вы можете подобрать именно то, что вам нужно

## Триумф вашего климата

Настоящим триумфом идеального климата станут сплит-системы TRIUMPH с серебристой вставкой на передней панели внутреннего блока. Кондиционеры оснащены трехступенчатой системой очистки воздуха.



# КЛАССИЧЕСКИЕ СПЛИТ-СИСТЕМЫ



ROYAL®  
CLIMA

Серия **TRIUMPH**



О кондиционерах  
ROYAL Clima  
на YouTube

## ЭНЕРГОЭФФЕКТИВНОСТЬ

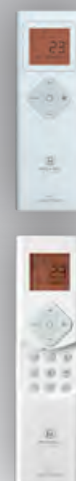
Модели классических и инверторных сплит-систем ROYAL Clima имеют наивысший класс энергоэффективности А

## УВЕЛИЧЕННАЯ МОЩНОСТЬ

Все модели имеют увеличенную холодопроизводительность при низком энергопотреблении, что гарантирует быстрое охлаждение и обогрев, а также максимально эффективную работу

## ДВУСТОРОННЕЕ ПОДКЛЮЧЕНИЕ ДРЕНАЖА

Конструкция внутренних блоков предусматривает универсальное подключение дренажа как слева, так и справа, что гарантирует простой и беззаботный монтаж



КЛАСС ЭНЕРГО-ЭФФЕКТИВНОСТИ



АНТИКОРРОЗИЙНОЕ ПОКРЫТИЕ GOLDEN FIN



ФИЛЬТР ACTIVE CARBONE\*



ФИЛЬТР SILVER ION\*



НИЗКИЙ УРОВЕНЬ ШУМА



3D AUTO AIR\*



ГОТОВ ДЛЯ УСТАНОВКИ МОДУЛЯ WI-FI



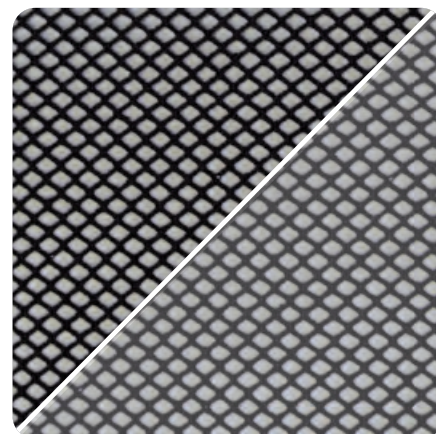
ДВУСТОРОННЕЕ ПОДКЛЮЧЕНИЕ ДРЕНАЖА



Взвешенный минимализм – элегантный дизайн. На лицевую панель вынесены только основные кнопки в форме слайдера. Функциональные клавиши управления размещены под крышкой



Ламели теплообменника кондиционеров ROYAL Clima защищены антикоррозийным покрытием Golden Fin. Оно предохраняет теплообменник от воздействия пыли, дождя, насыщенного солями воздуха и других вредных факторов, значительно увеличивая срок службы кондиционера



Фильтр Silver Ion эффективно уничтожает споры плесневых грибов, бактерии и вирусы, находящиеся в воздухе. Фильтр Active Carbone представляет собой угольную фильтр-кассету, проходя через которую воздух очищается от вредных примесей и запахов

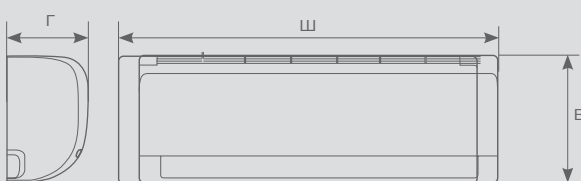
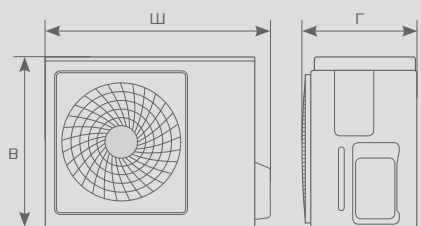
\* Для моделей с индексами 21, 25, 30, 39

# КЛАССИЧЕСКИЕ СПЛИТ-СИСТЕМЫ

## Серия **TRIUMPH** ТРИУМФ

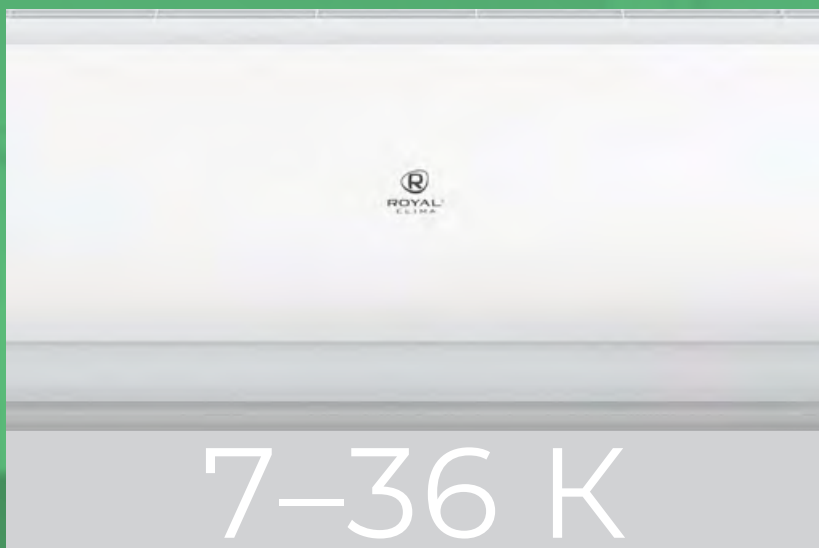
Параметр / Модель		RC-TWS21HN	RC-TWS25HN	RC-TWS30HN	RC-TWS39HN	RC-TW60HN	RC-TW75HN
Электропитание, В/Гц/Ф		220-240/50/1					
Охлаждение	Производительность, кВт	2,15	2,40	2,95	3,82	5,70	7,25
	Номинальный потребляемый ток, А	3,50	3,01	3,60	5,13	7,74	10,20
	Номинальная потребляемая мощность, кВт	0,675	0,709	0,803	1,168	1,742	2,385
	EER / класс энергоэффективности	3,19 / B	3,39 / A	3,67 / A	3,27 / A	3,27 / A	3,04 / B
	Рабочие температурные границы, °C	+18...+43	+18...+43	+18...+43	+18...+43	+18...+43	+18...+43
Нагрев	Производительность, кВт	2,25	2,48	2,92	4,06	6,21	8,11
	Номинальный потребляемый ток, А	3,10	2,95	3,20	4,83	7,21	10,60
	Номинальная потребляемая мощность, кВт	0,606	0,653	0,72	1,123	1,68	2,465
	СОР / класс энергоэффективности	3,71 / A	3,80 / A	4,06 / A	3,62 / A	3,70 / A	3,29 / C
	Рабочие температурные границы, °C	-7...+24	-7...+24	-7...+24	-7...+24	-7...+24	-7...+24
Расход воздуха внутр. блок (Выс.), м³/ч		375/445/485	302/373/445	365/468/585	388/482/593	542/664/819	638/792/997
Уровень шума внутр. блок (Сон/Низк./Ср./Выс.), дБ(А)		25,5/31,5/35	25,5/32,5/38,5	25/34/38	31/37,5/41,5	31/36,5/42,5	32/41,5/46,5
Объем конденсации, л/ч		0,77	0,86	1,05	1,36	2,04	2,59
Уровень шума наруж. блок, дБ(А)		51,5	54	52	56,5	57	59,5
Бренд компрессора		GMCC					
Тип		R410A					
Хладагент, г	Заводская заправка (с учетом ном. длины)	550	630	660	740	1180	1750
	Дозаправка (свыше ном. длины)	15	15	15	15	15	30
Размер (Ш×В×Г), мм	Внутренний блок	715x285x194	715x285x194	805x285x194	805x285x194	957x302x213	1040x327x220
	Наружный блок	681x434x285	720x495x270	720x495x270	770x555x300	770x555x300	845x702x363
Размер в упаковке (Ш×В×Г), мм	Внутренний блок	780x360x285	780x360x285	870x360x285	870x360x285	1035x380x305	1120x310x405
	Наружный блок	795x495x345	828x525x298	828x525x298	900x585x345	900x615x348	965x765x395
Вес нетто / брутто, кг	Внутренний блок	7,4/9,6	7,4/9,5	8,1/10,2	8,1/9,9	11,1/14,3	13,2/16,2
	Наружный блок	22,1/24,0	24,6/26,5	26,9/28,9	30,8/33,1	40,0/42,9	48,8/52,0
Диаметр труб, мм (дюйм)	Жидкостная труба	6,35 (1/4")	6,35 (1/4")	6,35 (1/4")	6,35 (1/4")	6,35 (1/4")	9,53 (3/8")
	Газовая труба	9,53 (3/8")	9,53 (3/8")	9,53 (3/8")	12,7 (1/2")	12,7 (1/2")	15,88 (5/8")
Максимальная длина труб, м		20	20	20	20	25	25
Максимальный перепад по высоте между внутренним и наружным блоками, м		8	8	8	8	10	10
Диаметр дренажа, мм		16	16	16	16	16	16
Подключение электропитания		Внутренний блок					Наруж. блок
Межблочный кабель, мм²*		5×1,5	5×1,5	5×1,5	5×2,5	5×2,5	4×1,5
Силовой кабель, мм²*		3×1,5	3×1,5	3×1,5	3×2,5	3×2,5	3×2,5
Автомат защиты, А*		10	10	16	16	16	25
Пусковой ток, А		16,10	16,10	20,00	25,00	42,00	55,00
Степень защиты (внутренний / наружный блок)		IPX0 / IP24	IPX0 / IP24	IPX0 / IP24	IPX0 / IP24	IPX0 / IP24	IPX0 / IP24
Класс электрозащиты (внут. / наружный блок)		I класс					

\* Приведены рекомендуемые сечения кабелей и автомата защиты. Вы можете самостоятельно подобрать кабель и автомат защиты после консультации с сертифицированным электриком или подобрав кабель и автомат защиты для ваших условий по ПУЭ. Межблочный кабель не входит в комплект поставок сплит-систем, докупается отдельно.

	Модель / Размер	Ш, мм	В, мм	Г, мм
	RC-TWS21HN	715	285	194
	Модель / Размер	Ш, мм	В, мм	Г, мм
	RC-TWS21HN	681	434	285
RC-TWS25HN	720	495	270	
RC-TWS30HN	720	495	270	
RC-TWS39HN	770	555	300	
RC-TW60HN	770	555	300	
RC-TW75HN	845	702	363	



Встроенная функция ионизации очистит воздух от неприятных запахов и подарит здоровую атмосферу в помещении



Благодаря широкому модельному ряду Вы можете подобрать именно то, что вам нужно

## Инновации в классическом исполнении

Сплит-системы серии GLORIA — воплощение передовых инновационных технологий и великолепного изысканного дизайна. Одной из отличительных особенностей серии является функция ионизации, которая сделает воздух чистым, подарит здоровую атмосферу и окажет благоприятное влияние на здоровье. Многоступенчатый 5-скоростной вентилятор внутреннего блока позволяет выбрать максимально комфортные настройки воздушного потока, а новый русифицированный пульт ДУ сделает управление кондиционером невероятно простым и приятным.





# КЛАССИЧЕСКИЕ СПЛИТ-СИСТЕМЫ



ROYAL®  
CLIMA

Серия **GLORIA**



19 дБА

IONIZER



О кондиционерах  
ROYAL Clima  
на YouTube

## ЭНЕРГОЭФФЕКТИВНОСТЬ

Модели классических и инверторных сплит-систем ROYAL Clima имеют наивысший класс энергоэффективности А

## ЯПОНСКИЕ ТЕХНОЛОГИИ

При разработке кондиционеров ROYAL Clima за основу был взят ротационный компрессор. Данный тип компрессора произведен с применением последних японских технологий

## ДВУСТОРОННЕЕ ПОДКЛЮЧЕНИЕ ДРЕНАЖА

Конструкция внутренних блоков предусматривает универсальное подключение дренажа как слева, так и справа, что гарантирует простой и беззаботный монтаж



КЛАСС ЭНЕРГО-ЭФФЕКТИВНОСТИ



ФУНКЦИЯ I FEEL



5 СКОРОСТЕЙ ВЕНТИЛЯТОРА



ФИЛЬТР ACTIVE CARBONE\*



НИЗКИЙ УРОВЕНЬ ШУМА



ИОНИЗАЦИЯ ВОЗДУХА



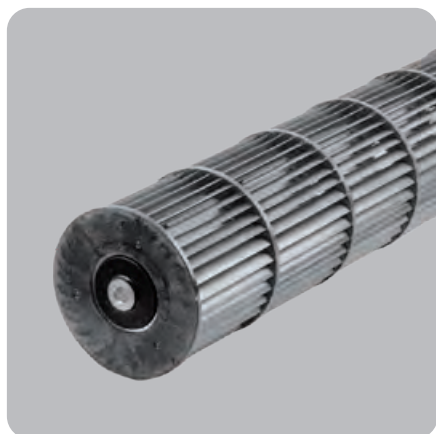
ДОПОЛНИТЕЛЬНАЯ ШУМОИЗОЛЯЦИЯ КОМПРЕССОРА



3D AUTO AIR\*



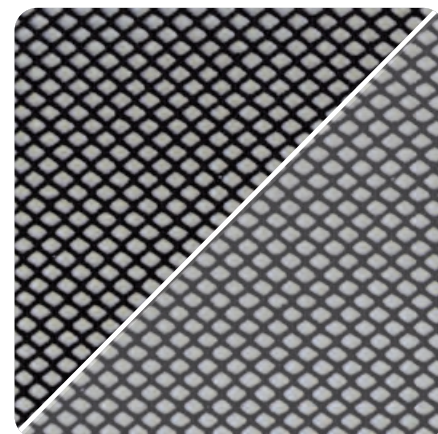
ФИЛЬТР SILVER ION\*



Кондиционер оснащен многоступенчатым 5-скоростным вентилятором внутреннего блока, который позволяет подобрать максимально комфортные настройки воздушного потока. При этом на первой скорости вентилятора уровень шума внутреннего блока составляет рекордные 19 дБ(А)



Встроенная функция ионизации очистит воздух от неприятных запахов и подарит здоровую атмосферу в помещении



Фильтр Silver Ion эффективно уничтожает споры плесневых грибов, бактерии и вирусы, находящиеся в воздухе. Фильтр Active Carbone представляет собой угольную фильтр-кассету, проходя через которую воздух очищается от вредных примесей и запахов

# КЛАССИЧЕСКИЕ СПЛИТ-СИСТЕМЫ

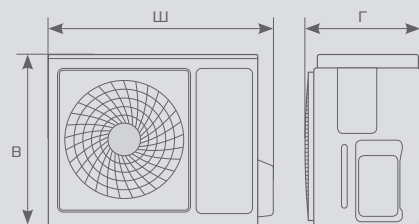
## Серия **GLORIA** ГЛÓРИЯ

Параметр / Модель	RC-G25HN	RC-G30HN	RC-G39HN	RC-G60HN	RC-G76HN	RC-G87HN	
Электропитание, В/Гц/Ф	220-240/50/1						
Охлаждение	Производительность, кВт	2,25	2,94	3,93	5,49	7,50	8,70
	Номинальный потребляемый ток, А	3,20	4,20	5,59	6,71	10,78	12,40
	Номинальная потребляемая мощность, кВт	0,688	0,913	1,213	1,445	2,329	2,677
	EER / класс энергоэффективности	3,27/A	3,22/A	3,24/A	3,8/A	3,22/A	3,25/A
	Рабочие температурные границы, °C	+15...+43	+15...+43	+15...+43	+15...+43	+15...+43	+15...+43
Нагрев	Производительность, кВт	2,38	3,09	3,95	5,57	7,64	8,90
	Номинальный потребляемый ток, А	3,00	3,89	4,90	6,70	9,84	11,25
	Номинальная потребляемая мощность, кВт	0,652	0,847	1,068	1,447	2,122	2,438
	СОР / класс энергоэффективности	3,65/A	3,65/A	3,7/A	3,85/A	3,6/A	3,65/A
	Рабочие температурные границы, °C	-7...+24	-7...+24	-7...+24	-7...+24	-7...+24	-7...+24
Расход воздуха внутр. блок (Выс.), м³/ч	220/245/290/315/350	235/265/310/340/380	340/360/440/500/560	520/585/715/785/850	650/750/830/915/1000	670/775/900/1030/1100	
Уровень шума внутр. блок (Сон/Низк./Ср./Выс.), дБ(А)	19/22/25/28/31	19/22/25/28/31	20/23/26/28/31	20/23/26/29/32	20/23/26/29/32	30/33/37/41/45	
Объем конденсации, л/ч	0,80	1,00	1,20	2,00	2,40	2,60	
Уровень шума наруж. блок, дБ(А)	47	49	51	53	54	56	
Бренд компрессора	GMCC	GMCC	GMCC	GMCC	HIGHLY	GMCC	
Хладагент, г	Тип	R410A					
	Заводская заправка (с учетом ном. длины)	430	510	640	1170	1400	1750
	Дозаправка (свыше ном. длины)	20	20	20	30	30	30
Размер (Ш×В×Г), мм	Внутренний блок	698×255×190	698×255×190	777×250×205	910×292×205	1010×315×220	1010×315×220
	Наружный блок	654×507×276	654×507×276	777×498×290	835×605×360	886×605×357	968×655×400
Размер в упаковке (Ш×В×Г), мм	Внутренний блок	764×257×325	764×257×325	850×275×320	979×292×372	1096×312×390	1096×312×390
	Наружный блок	700×545×300	700×545×300	818×520×325	883×645×394	930×635×380	1023×698×430
Вес нетто / брутто, кг	Внутренний блок	6,0/8,0	6,5/8,5	8,0/10,0	10,0/13,0	13,0/16,0	13,0/16,0
	Наружный блок	20,0/22,5	21,0/22,5	25,0/27,0	38,0/42,0	43,0/47,0	50,0/54,0
Диаметр труб, мм (дюйм)	Жидкостная труба	6,35 (1/4")	6,35 (1/4")	6,35 (1/4")	6,35 (1/4")	6,35 (1/4")	6,35 (1/4")
	Газовая труба	9,53 (3/8")	9,53 (3/8")	9,53 (3/8")	12,7 (1/2")	15,88 (5/8")	15,88 (5/8")
Максимальная длина труб, м	15	15	20	20	25	25	
Максимальный перепад по высоте между внутренним и наружным блоками, м	10	10	10	10	10	10	
Диаметр дренажа, мм	16	16	16	16	16	16	
Подключение электропитания	Внутренний блок			Наруж. блок			
Межблочный кабель, мм²*	5×1,5	5×1,5	5×2,5	5×2,5	5×2,5	6×0,75	
Силовой кабель, мм²*	3×1,5	3×1,5	3×2,5	3×2,5	3×2,5	3×2,5	
Автомат защиты, А*	10	10	16	16	25	25	
Пусковой ток, А	18,00	18,00	26,70	36,30	48,00	60,00	
Степень защиты (внутренний / наружный блок)	IPX4 / IPX4						
Класс электрозащиты (внут. / наружный блок)	I класс						

\* Приведены рекомендуемые сечения кабелей и автомата защиты. Вы можете самостоятельно подобрать кабель и автомат защиты после консультации с сертифицированным электриком или подобрав кабель и автомат защиты для ваших условий по ПУЭ. Межблочный кабель не входит в комплект поставок сплит-систем, докупается отдельно.



Модель / Размер	Ш, мм	В, мм	Г, мм
RC-G25HN	698	255	190
RC-G30HN	698	255	190
RC-G39HN	777	250	205
RC-G60HN	910	292	205
RC-G76HN	1010	315	220
RC-G87HN	1010	315	220



Модель / Размер	Ш, мм	В, мм	Г, мм
RC-G25HN	654	507	276
RC-G30HN	654	507	276
RC-G39HN	777	498	290
RC-G60HN	835	605	360
RC-G76HN	886	605	357
RC-G87HN	968	655	400

КОНДИЦИОНИРОВАНИЕ  
БЫТОВЫЕ СПЛИТ-СИСТЕМЫ

РЕГУЛИРОВАНИЕ  
ВЛАЖНОСТИ

ВЕНТИЛЯЦИЯ

ЦЕНТРАЛЬНОЕ  
КОНДИЦИОНИРОВАНИЕ

БЫТОВЫЕ  
УВЛАЖНИТЕЛИ

ТЕПЛОЕ  
ОБОРУДОВАНИЕ

ВОДОНАГРЕВАТЕЛИ



Шумоизоляция компрессора позволяет значительно снизить шум при работе кондиционера



Встроенная функция ионизации очистит воздух от неприятных запахов и подарит здоровую атмосферу в помещении

## Компактная сила

Для создания систем кондиционирования помещений большой площади (до 100 м<sup>2</sup>) идеально подойдет кондиционер повышенной мощности серии GLORIA. Холодопроизводительность GLORIA составляет почти 11 кВт, что значительно расширяет возможности создания систем кондиционирования на базе сплит-систем с внутренними блоками настенного типа и позволяет создавать действительно экономичные, но при этом мощные и энергоэффективные системы.



# КОНДИЦИОНЕРЫ ПОВЫШЕННОЙ МОЩНОСТИ



ROYAL®  
CLIMA

Серия **GLORIA**

НОВИНКА  
2021

**A** iONIZER



О кондиционерах  
ROYAL Clima  
на YouTube

## ЭНЕРГОЭФФЕКТИВНОСТЬ

Модели классических и инверторных сплит-систем ROYAL Clima имеют наивысший класс энергоэффективности А

## ЯПОНСКИЕ ТЕХНОЛОГИИ

При разработке кондиционеров ROYAL Clima за основу был взят ротационный компрессор. Данный тип компрессора произведен с применением последних японских технологий

## ОХЛАЖДЕНИЕ БОЛЬШИХ ПОМЕЩЕНИЙ ДО 100 м<sup>2</sup>

Холодопроизводительность серии GLORIA составляет 11 кВт, что позволяет охлаждать помещения до 100 м<sup>2</sup>



КЛАСС ЭНЕРГО-ЭФФЕКТИВНОСТИ



ФУНКЦИЯ I FEEL



5 СКОРОСТЕЙ ВЕНТИЛЯТОРА



СКРЫТЫЙ LED-ДИСПЛЕЙ



НИЗКИЙ УРОВЕНЬ ШУМА



ИОНИЗАЦИЯ ВОЗДУХА



ДОПОЛНИТЕЛЬНАЯ ШУМОИЗОЛЯЦИЯ КОМПРЕССОРА



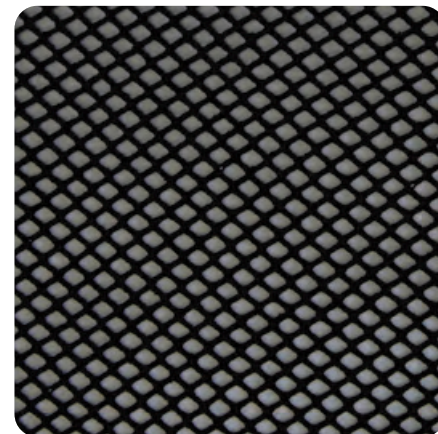
ДВУСТОРОННЕЕ ПОДКЛЮЧЕНИЕ ДРЕНАЖА



Кондиционер обладает встроенной функцией I FEEL, которая позволяет контролировать максимально комфортную температуру в помещении



Кондиционер оснащен многоступенчатым 5-скоростным вентилятором внутреннего блока, который позволяет подобрать максимально комфортные настройки воздушного потока



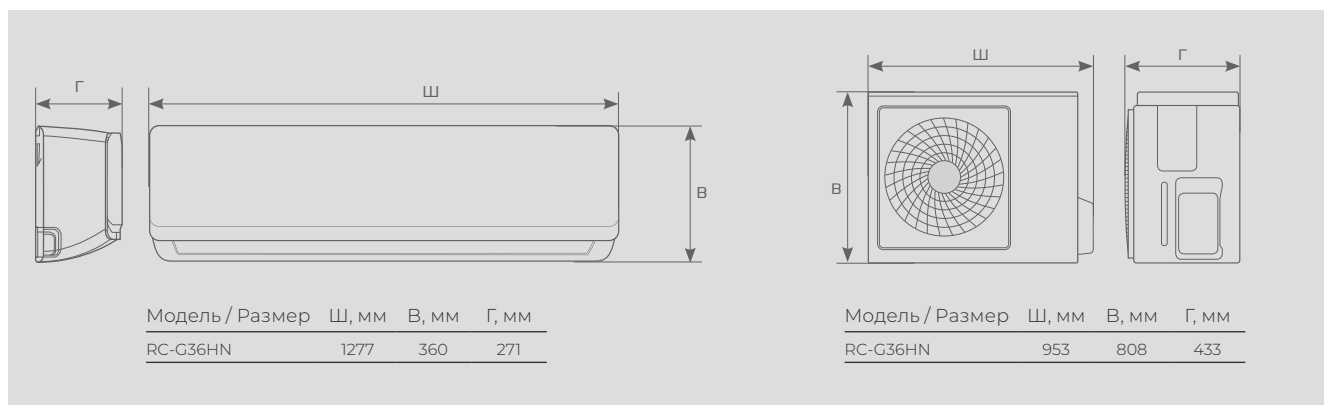
Фильтр предварительной очистки предназначен для защиты кондиционера от грязи и пыли

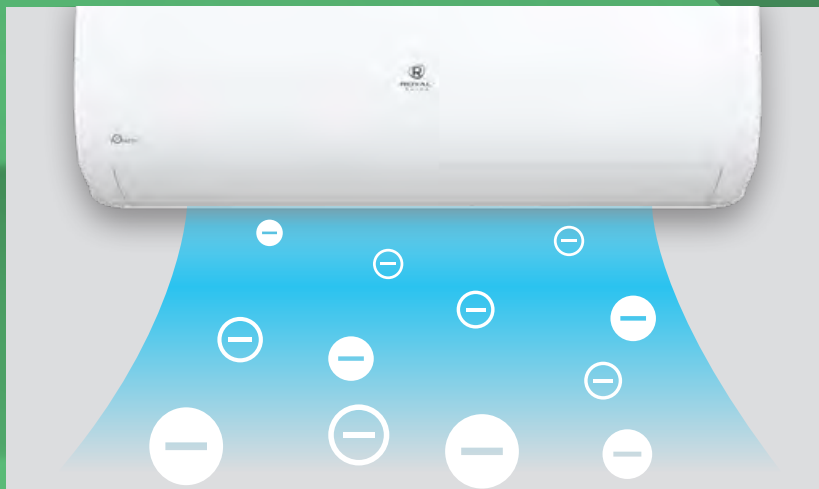
# КОНДИЦИОНЕРЫ ПОВЫШЕННОЙ МОЩНОСТИ

Серия **GLORIA** ГЛОРΙΑ

Параметр / Модель		RC-G36HN
Электропитание, В/Гц/Ф		220-240/50/1
Охлаждение	Производительность, кВт	10,40
	Номинальный потребляемый ток, А	15,01
	Номинальная потребляемая мощность, кВт	3,23
	EER / класс энергоэффективности	3,22/A
	Рабочие температурные границы, °C	+15..+43
Нагрев	Производительность, кВт	10,60
	Номинальный потребляемый ток, А	13,55
	Номинальная потребляемая мощность, кВт	2,928
	COP / класс энергоэффективности	3,62/A
	Рабочие температурные границы, °C	-7...+24
Расход воздуха внутр. блок (Выс.), м³/ч		1015/1125/1330/1540/1650
Уровень шума внутр. блок (Сон/Низк./Ср./Выс.), дБ(А)		36/38/41/44/46
Объем конденсации, л/ч		3,20
Уровень шума наруж. блок, дБ(А)		56
Бренд компрессора		HIGHLY
Хладагент, г	Тип	R410A
	Заводская заправка (с учетом ном. длины)	2450
	Дозаправка (свыше ном. длины)	30
Размер (Ш×В×Г), мм	Внутренний блок	1277×360×271
	Наружный блок	953×808×433
Размер в упаковке (Ш×В×Г), мм	Внутренний блок	1332×360×437
	Наружный блок	1020×837×475
Вес нетто / брутто, кг	Внутренний блок	21,5/25,0
	Наружный блок	64,5/69,0
Диаметр труб, мм (дюйм)	Жидкостная труба	9,53 (3/8")
	Газовая труба	15,88 (5/8")
Максимальная длина труб, м		25
Максимальный перепад по высоте между внутренним и наружным блоками, м		10
Диаметр дренажа, мм		16
Подключение электропитания		Наружный блок
Межблочный кабель, мм²*		4×0,75
Силовой кабель, мм²*		3×4,0
Автомат защиты, А*		25
Пусковой ток, А		80,00
Степень защиты (внутренний / наружный блок)		IPX0 / IPX4
Класс электрозащиты (внут. / наружный блок)		I класс

\* Приведены рекомендуемые сечения кабелей и автомата защиты. Вы можете самостоятельно подобрать кабель и автомат защиты после консультации с сертифицированным электриком или подобрав кабель и автомат защиты для ваших условий по ПУЭ. Межблочный кабель не входит в комплект поставок сплит-систем, докупается отдельно.





Установленное во внутреннем блоке устройство COLD PLAZMA уничтожает неприятные запахи и токсичные газы в помещении



Технология 3D AUTO AIR — управление потоком воздуха в четырех направлениях

## Дизайн и инновации

Премиальный классический кондиционер серии PRESTIGIO обладает мягким и одновременно притягивающим взгляд дизайном. Одной из главных особенностей серии является установленное во внутреннем блоке устройство Cold Plasma. Помимо устройства COLD PLAZMA кондиционер имеет трехступенчатую систему очистки и функцию равномерного распределения воздушного потока 3D AUTO AIR, которая позволяет управлять горизонтальными и вертикальными жалюзи внутреннего блока с пульта управления.





# КЛАССИЧЕСКИЕ СПЛИТ-СИСТЕМЫ



ROYAL®  
CLIMA

Серия **PRESTIGIO**



О кондиционерах  
ROYAL Clima  
на YouTube

## ЭНЕРГОЭФФЕКТИВНОСТЬ

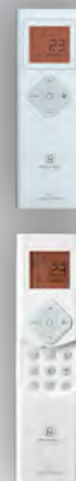
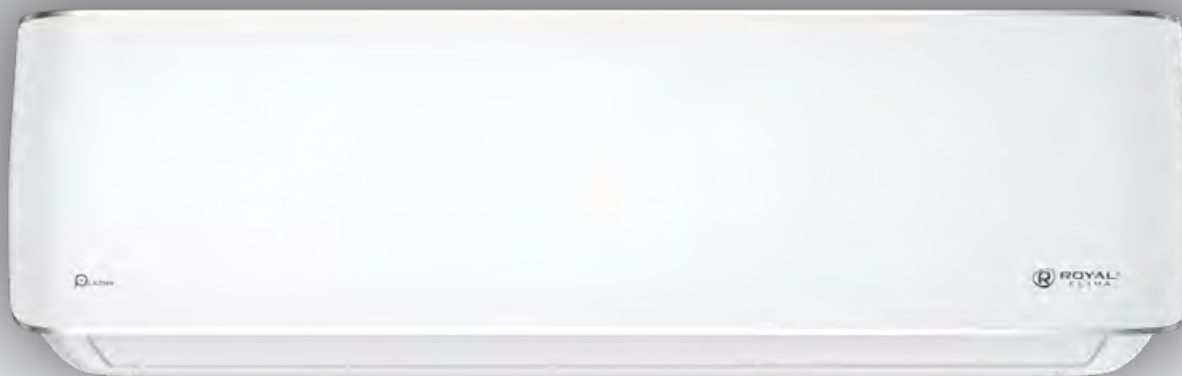
Модели классических и инверторных сплит-систем ROYAL Clima имеют наивысший класс энергоэффективности A

## ЯПОНСКИЕ ТЕХНОЛОГИИ

При разработке кондиционеров ROYAL Clima за основу был взят ротационный компрессор. Данный тип компрессора произведен с применением последних японских технологий

## ДВУСТОРОННЕЕ ПОДКЛЮЧЕНИЕ ДРЕНАЖА

Конструкция внутренних блоков предусматривает универсальное подключение дренажа как слева, так и справа, что гарантирует простой и беззаботный монтаж



КЛАСС ЭНЕРГО-ЭФФЕКТИВНОСТИ



ИНДИКАЦИЯ УТЕЧКИ ХЛАДАГЕНТА



ПЛАЗМА\*



НИЗКИЙ УРОВЕНЬ ШУМА



ФИЛЬТР АКТИВНОГО УГЛЯ\*



ФИЛЬТР С ИОНАМИ СЕРЕБРА\*



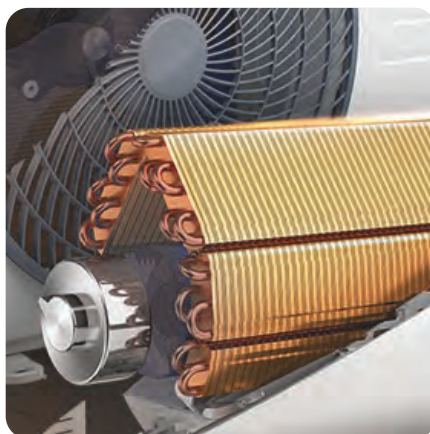
ДОПОЛНИТЕЛЬНАЯ ОБРАБОТКА ВОЗДУХА



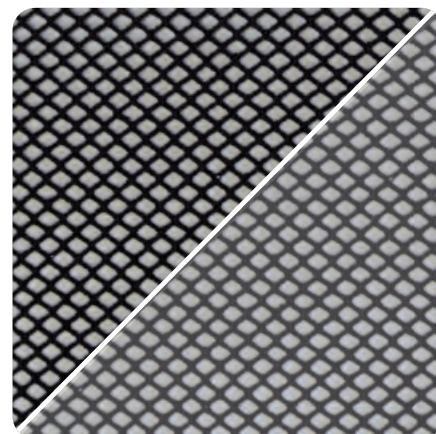
3D AUTO AIR\*



Взвешенный минимализм – элегантный дизайн. На лицевую панель вынесены только основные кнопки в форме слайдера. Функциональные клавиши управления размещены под крышкой



Ламели теплообменника кондиционеров ROYAL Clima защищены антикоррозийным покрытием Golden Fin. Оно предохраняет теплообменник от воздействия пыли, дождя, насыщенного солями воздуха и других вредных факторов, значительно увеличивая при этом срок службы кондиционера



Фильтр Silver Ion эффективно уничтожает споры плесневых грибов, бактерии и вирусы, находящиеся в воздухе. Фильтр Active Carbone представляет собой угольную фильтр-кассету, проходя через которую воздух очищается от вредных примесей и запахов

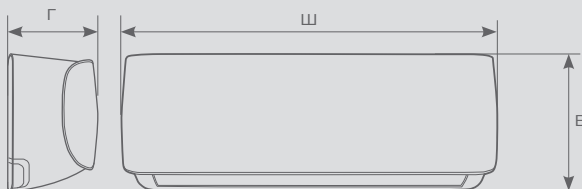
\* Для моделей с индексами 25, 30, 40

# КЛАССИЧЕСКИЕ СПЛИТ-СИСТЕМЫ

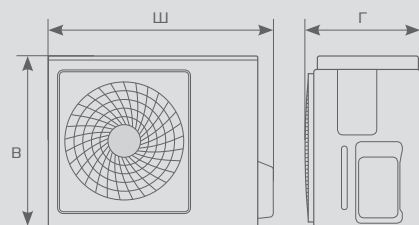
## Серия **PRESTIGIO** ПРЕСТИЖИО

Параметр / Модель	RC-PX25HN	RC-PX30HN	RC-P40HN	RC-P61HN	RC-P77HN	
Электропитание, В/Гц/Ф	220-240/50/1					
Охлаждение	Производительность, кВт	2,55	2,90	3,70	5,76	7,47
	Номинальный потребляемый ток, А	2,97	3,80	5,19	7,75	10,02
	Номинальная потребляемая мощность, кВт	0,706	0,768	1,14	1,789	2,362
	EER / класс энергоэффективности	3,61 / A	3,78 / A	3,25 / A	3,22 / A	3,16 / B
	Рабочие температурные границы, °C	+18...+43	+18...+43	+18...+43	+18...+43	+18...+43
Нагрев	Производительность, кВт	2,60	2,90	4,03	6,18	8,13
	Номинальный потребляемый ток, А	2,89	3,40	4,67	7,56	10,29
	Номинальная потребляемая мощность, кВт	0,649	0,675	1,078	1,673	2,316
	СОР / класс энергоэффективности	4,00 / A	4,30 / A	3,74 / A	3,69 / A	3,51 / B
	Рабочие температурные границы, °C	-7...+24	-7...+24	-7...+24	-7...+24	-7...+24
Расход воздуха внутр. блок (Выс.), м³/ч	307/445/470	280/380/500	369/464/523	509/631/787	870/947/1060	
Уровень шума внутр. блок (Сон/Низк./Ср./Выс.), дБ(А)	26/35/40,5	26/35/40,5	26,5/35,5/37,5	30/38,5/42,5	40/44/47	
Объем конденсации, л/ч	0,91	1,04	1,32	2,06	2,67	
Уровень шума наруж. блок, дБ(А)	54	52	56	59	59,5	
Бренд компрессора	GMCC					
Хладагент, г	Тип	R410A				
	Заводская заправка (с учетом ном. длины)	630	680	950	1200	1800
	Дозаправка (свыше ном. длины)	15	15	15	15	30
Размер (Ш×В×Г), мм	Внутренний блок	722x290x187	722x290x187	802x297x189	965x319x215	1080x335x226
	Наружный блок	720x495x270	720x495x270	770x555x300	770x555x300	845x702x363
Размер в упаковке (Ш×В×Г), мм	Внутренний блок	790x370x270	790x370x270	875x375x285	1045x405x305	1155x315x415
	Наружный блок	828x525x298	828x525x298	900x585x345	900x615x348	965x765x395
Вес нетто / брутто, кг	Внутренний блок	8,1/10,4	8,3/10,3	8,8/11,0	11,6/14,8	14,0/17,5
	Наружный блок	24,6/26,5	27,6/29,6	31,2/33,5	37,7/40,0	50,6/53,8
Диаметр труб, мм (дюйм)	Жидкостная труба	6,35 (1/4")	6,35 (1/4")	6,35 (1/4")	6,35 (1/4")	9,53 (3/8")
	Газовая труба	9,53 (3/8")	9,53 (3/8")	12,7 (1/2")	12,7 (1/2")	15,88 (5/8")
Максимальная длина труб, м	20	20	20	25	25	
Максимальный перепад по высоте между внутренним и наружным блоками, м	8	8	8	10	10	
Диаметр дренажа, мм	16	16	16	16	16	
Подключение электропитания	Внутренний блок			Наружный блок		
Межблочный кабель, мм²*	5×1,5	5×1,5	5×2,5	5×2,5	4×1,5	
Силовой кабель, мм²*	3×1,5	3×1,5	3×2,5	3×2,5	3×2,5	
Автомат защиты, А*	10	16	16	16	25	
Пусковой ток, А	16,10	21,00	25,00	38,00	55,00	
Степень защиты (внутренний / наружный блок)	IPX0 / IP24	IPX0 / IP24	IPX0 / IP24	IPX0 / IP24	IPX0 / IP24	
Класс электрозащиты (внут. / наружный блок)	I класс					

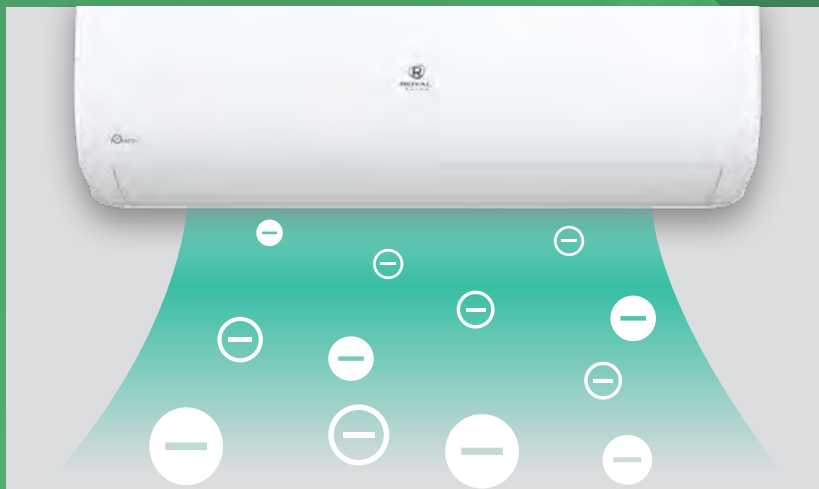
\* Приведены рекомендуемые сечения кабелей и автомата защиты. Вы можете самостоятельно подобрать кабель и автомат защиты после консультации с сертифицированным электриком или подобрав кабель и автомат защиты для ваших условий по ПУЭ. Межблочный кабель не входит в комплект поставок сплит-систем, докупается отдельно.



Модель / Размер	Ш, мм	В, мм	Г, мм
RC-PX25HN	722	290	187
RC-PX30HN	722	290	187
RC-P39HN	802	297	189
RC-P61HN	965	319	215
RC-P77HN	1080	335	226



Модель / Размер	Ш, мм	В, мм	Г, мм
RC-PX25HN	700	550	275
RC-PX30HN	700	550	275
RC-P39HN	770	555	300
RC-P61HN	770	555	300
RC-P77HN	845	702	363



Встроенная функция ионизации очистит воздух от неприятных запахов и подарит здоровую атмосферу в помещении



Технология 3D AUTO AIR — управление потоком воздуха в 4-х направлениях

Сплит-системы серии RENAISSANCE — премиальные кондиционеры, флагманская серия с изысканным дизайном. Передняя панель имеет сложный объемный фактурный рисунок, делающий внешний вид одновременно уточненным и роскошным.

Кондиционеры имеют трехступенчатую систему очистки (фильтры Active Carbone, Silver Ion) и функцию равномерного распределения воздушного потока 3D AUTO AIR, которая позволяет управлять горизонтальными и вертикальными жалюзи внутреннего блока с пульта.

Серия предусматривает возможность Wi-Fi-управления — достаточно лишь подключить к внутреннему блоку адаптер ROYAL Clima Wi-Fi USB.



# КЛАССИЧЕСКИЕ СПЛИТ-СИСТЕМЫ



ROYAL®  
CLIMA

Серия **RENAISSANCE**

НОВИНКА  
2021



О кондиционерах  
ROYAL Clima  
на YouTube

## ЭНЕРГОЭФФЕКТИВНОСТЬ

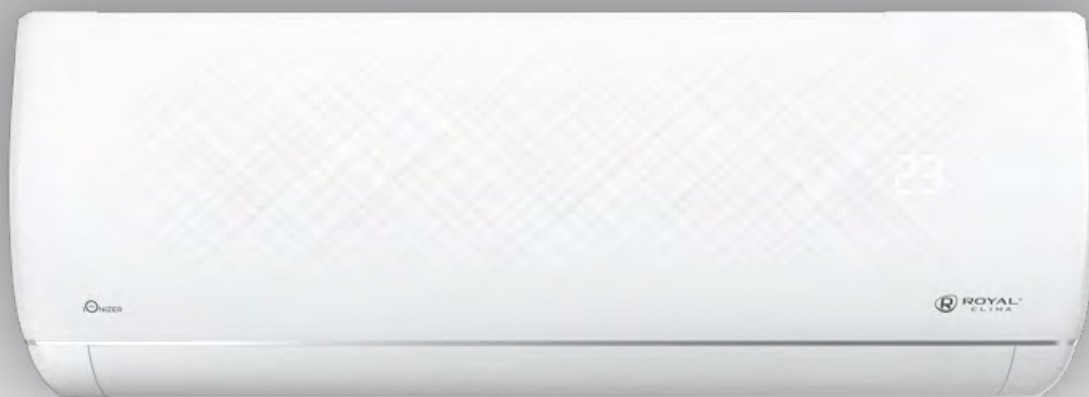
Модели классических и инверторных сплит-систем ROYAL Clima имеют наивысший класс энергоэффективности А

## ЯПОНСКИЕ ТЕХНОЛОГИИ

При разработке кондиционеров ROYAL Clima за основу был взят ротационный компрессор. Данный тип компрессора произведен с применением последних японских технологий

## ДВУСТОРОННЕЕ ПОДКЛЮЧЕНИЕ ДРЕНАЖА

Конструкция внутренних блоков предусматривает универсальное подключение дренажа как слева, так и справа, что гарантирует простой и беззаботный монтаж



**A**

КЛАСС ЭНЕРГО-ЭФФЕКТИВНОСТИ



ФУНКЦИЯ I FEEL



ИНДИКАЦИЯ УТЕЧКИ ХЛАДАГЕНТА



ФИЛЬТР ACTIVE CARBONE

**3D**

3D AUTO AIR



ИОНИЗАЦИЯ ВОЗДУХА



ГОТОВ ДЛЯ УСТАНОВКИ МОДУЛЯ WI-FI



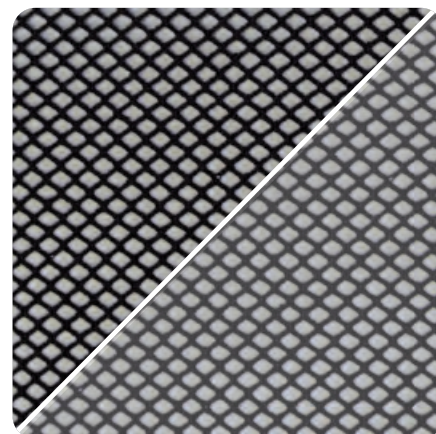
ФИЛЬТР SILVER ION



Встроенная функция ионизации очистит воздух от неприятных запахов и подарит здоровую атмосферу в помещении



Технология 3D AUTO AIR – управление потоком воздуха в четырех направлениях



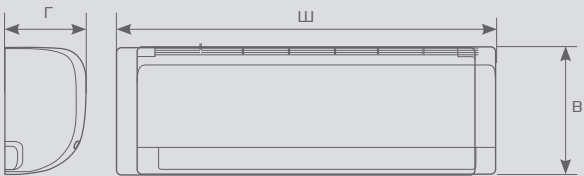
Фильтр Silver Ion эффективно уничтожает споры плесневых грибов, бактерии и вирусы, находящиеся в воздухе. Фильтр Active Carbone представляет собой угольную фильтр-кассету, проходя через которую воздух очищается от вредных примесей и запахов

# КЛАССИЧЕСКИЕ СПЛИТ-СИСТЕМЫ

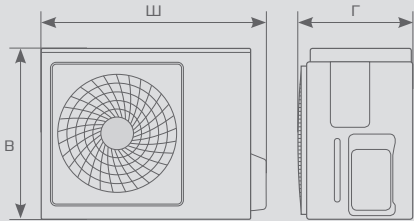
## Серия **RENAISSANCE** РЕНЕССАНС

Параметр / Модель		RC-RN29HN	RC-RN39HN	RC-RN58HN
Электропитание, В/Гц/Ф		220-240/50/1		
Охлаждение	Производительность, кВт	2,85	3,90	5,80
	Номинальный потребляемый ток, А	3,33	4,87	8,2
	Номинальная потребляемая мощность, кВт	0,851	1,13	1,705
	EER / класс энергоэффективности	3,35/A	3,45/A	3,40/A
	Рабочие температурные границы, °С	+16...+48	+16...+48	+16...+48
Нагрев	Производительность, кВт	2,90	3,95	5,95
	Номинальный потребляемый ток, А	3,07	4,44	6,83
	Номинальная потребляемая мощность, кВт	0,763	1,025	1,608
	COP / класс энергоэффективности	3,80/A	3,85/A	3,70/A
	Рабочие температурные границы, °С	-7...+32	-7...+32	-7...+32
Расход воздуха внутр. блок (Выс.), м³/ч		480/550/600/650	455/530/600/655	670/760/850/905
Уровень шума внутр. блок (Сон/Низк./Ср./Выс.), дБ(А)		22/26/30/32	25/29/32/35	27/30/32/34
Объем конденсации, л/ч		1,02	1,39	2,07
Уровень шума наруж. блок, дБ(А)		49	52	54
Бренд компрессора		GMCC	GMCC	HIGHLY
Хладагент, г	Тип	R410A	R410A	R410A
	Заводская заправка (с учетом ном. длины)	600	880	1080
	Дозаправка (свыше ном. длины)	20	20	30
Размер (Ш×В×Г), мм	Внутренний блок	792×292×201	792×292×201	940×316×224
	Наружный блок	665×420×280	730×545×285	800×545×315
Размер в упаковке (Ш×В×Г), мм	Внутренний блок	880×370×290	880×370×290	1010×385×307
	Наружный блок	760×480×345	850×620×370	920×620×400
Вес нетто / брутто, кг	Внутренний блок	7,5/9,0	8,5/10,0	12/13,5
	Наружный блок	23,5/25,5	29,0/31,0	36,5/38,5
Диаметр труб, мм (дюйм)	Жидкостная труба	6,35 (1/4")	6,35 (1/4")	6,35 (1/4")
	Газовая труба	9,53 (3/8")	12,7 (1/2")	12,7 (1/2")
Максимальная длина труб, м		20	20	20
Максимальный перепад по высоте между внутренним и наружным блоками, м		10	10	10
Диаметр дренажа, мм		16,9	16,9	16,9
Подключение электропитания		Внутренний блок		
Межблочный кабель, мм²*		5×1,5	5×2,5	5×2,5
Силовой кабель, мм²*		3×1,5	3×2,5	3×2,5
Автомат защиты, А*		10	16	16
Пусковой ток, А		20,00	25,00	38,00
Степень защиты (внутренний / наружный блок)		IPX4 / IPX4		
Класс электрозащиты (внут. / наружный блок)		I класс		

\* Приведены рекомендуемые сечения кабелей и автомата защиты. Вы можете самостоятельно подобрать кабель и автомат защиты после консультации с сертифицированным электриком или подобрав кабель и автомат защиты для ваших условий по ПУЭ. Межблочный кабель не входит в комплект поставок сплит-систем, докупается отдельно.



Модель / Размер	Ш, мм	В, мм	Г, мм
RC-RN29HN	792	292	201
RC-RN39HN	792	292	201
RC-RN58HN	940	316	224



Модель / Размер	Ш, мм	В, мм	Г, мм
RC-RN29HN	665	420	280
RC-RN39HN	730	545	285
RC-RN58HN	800	545	315



Шумоизоляция компрессора позволяет значительно снизить шум при работе кондиционера



Встроенная функция ионизации очистит воздух от неприятных запахов и подарит здоровую атмосферу в помещении

## Торжество стиля и комфорта

Серия VELA Inverter – украшение модельного ряда ROYAL Clima. Очертания внутреннего блока напоминают раздувающийся парус современной яхты с хромированной мачтой. Внутренние блоки, оснащённые 4-скоростным вентилятором, отличаются невероятно низким уровнем шума – всего от 24 дБ(А). Благодаря инверторной технологии значительно снижено энергопотребление при работе кондиционера и повышена производительность.





# ИНВЕРТОРНЫЕ СПЛИТ-СИСТЕМЫ



ROYAL<sup>®</sup>  
CLIMA

Серия **VELA Inverter**



О кондиционерах  
ROYAL Clima  
на YouTube

## ЭНЕРГОЭФФЕКТИВНОСТЬ

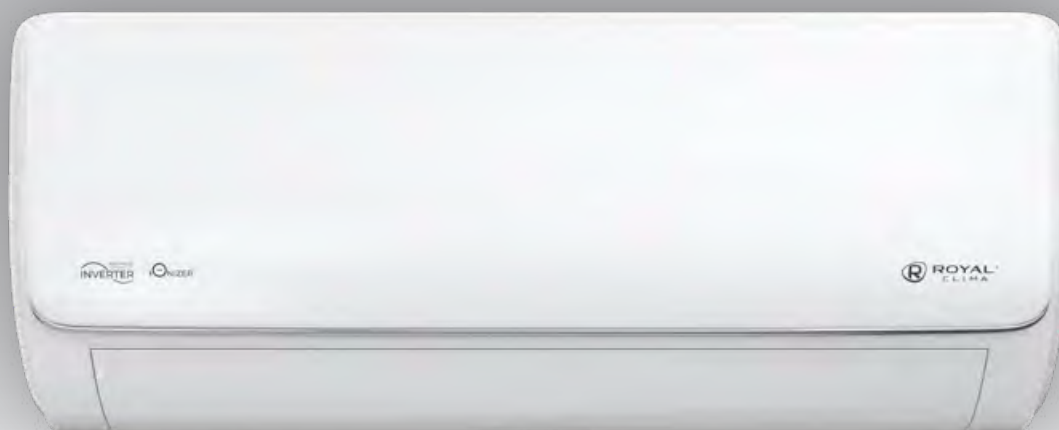
Модели классических и инверторных сплит-систем ROYAL Clima имеют наивысший класс энергоэффективности А

## ИНВЕРТОР

Инверторная технология обеспечивает высокий уровень надежности и максимальный комфорт для пользователя благодаря точному поддержанию заданных параметров

## ДВУСТОРОННЕЕ ПОДКЛЮЧЕНИЕ ДРЕНАЖА

Конструкция внутренних блоков предусматривает универсальное подключение дренажа как слева, так и справа, что гарантирует простой и беззаботный монтаж



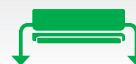
КЛАСС ЭНЕРГО-ЭФФЕКТИВНОСТИ



ФУНКЦИЯ I FEEL



ДОПОЛНИТЕЛЬНАЯ ШУМОИЗОЛЯЦИЯ КОМПРЕССОРА



ДВУСТОРОННЕЕ ПОДКЛЮЧЕНИЕ ДРЕНАЖА



НИЗКИЙ УРОВЕНЬ ШУМА



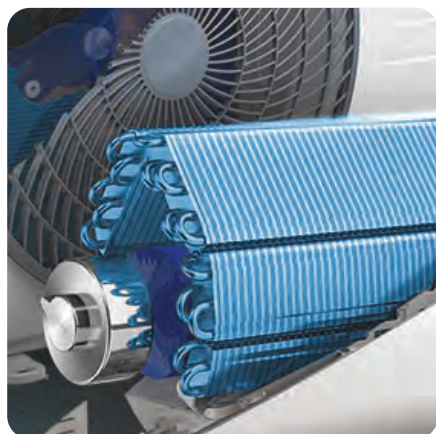
3D AUTO AIR



4 СКОРОСТИ ВЕНТИЛЯТОРА



ИОНИЗАТОР



Ламели теплообменника кондиционеров ROYAL Clima защищены антикоррозийным покрытием Blue Fin. Оно предохраняет теплообменник от воздействия пыли, дождя, насыщенного солями воздуха и других вредных факторов, значительно увеличивая срок службы кондиционера



Технология 3D AUTO AIR – управление потоком воздуха в четырех направлениях




Пульт ДУ имеет эргономичный дизайн. Все кнопки расположены на лицевой панели. Удобные клавиши управления. Контрастный дисплей

# ИНВЕРТОРНЫЕ СПЛИТ-СИСТЕМЫ

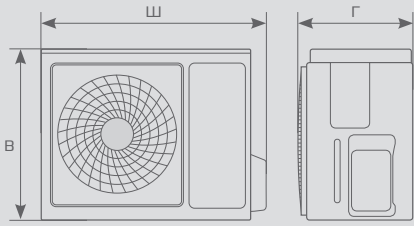
## Серия **VELA Inverter** ВЕЛА Инвертор

Параметр / Модель	RCI-VNI22HN	RCI-VNI29HN	RCI-VNI37HN	RCI-VNI57HN	
Электропитание, В/Гц/Ф	220-240/50/1				
Охлаждение	Производительность, кВт	2,20 (1,30-3,00)	2,85 (1,45-3,37)	3,70 (1,40-3,94)	5,70 (1,80-5,93)
	Номинальный потребляемый ток, А	2,98 (0,90-4,30)	3,42 (1,50-6,23)	4,36 (2,00-8,41)	7,1 (2,20-11,63)
	Номинальная потребляемая мощность, кВт	0,685 (0,16-0,95)	0,787 (0,38-1,43)	1,003 (0,45-1,68)	1,633 (1,80-2,39)
	EER / класс энергоэффективности	3,62 / A	3,62 / A	3,69 / A	3,49 / A
	Рабочие температурные границы, °C	+16...+48	+16...+48	+16...+48	+16...+48
Нагрев	Производительность, кВт	2,30 (1,35-3,30)	3,15 (1,40-3,71)	3,90 (1,10-4,18)	5,75 (1,80-5,98)
	Номинальный потребляемый ток, А	2,77 (1,60-3,90)	3,34 (1,70-7,54)	4,27 (1,60-7,80)	6,38 (2,20-11,5)
	Номинальная потребляемая мощность, кВт	0,637 (0,27-0,88)	0,768 (0,38-1,73)	0,982 (0,40-1,43)	1,467 (0,55-2,39)
	COP / класс энергоэффективности	3,61 / A	4,10 / A	3,97 / A	3,92 / A
	Рабочие температурные границы, °C	-15...+32	-15...+32	-15...+32	-15...+32
Расход воздуха внутр. блок (Выс.), м³/ч	460	460	480	880	
Уровень шума внутр. блок (Сон/Низк./Ср./Выс.), дБ(А)	24/27/29/33	24/27/29/33	24/27/29/33	29/32/35/38	
Объем конденсации, л/ч	0,77	1,00	1,30	2,00	
Уровень шума наруж. блок, дБ(А)	48	50	52	54	
Бренд компрессора	GMCC				
Тип	R410A				
Хладагент, г	Заводская заправка (с учетом ном. длины)	520	520	620	1140
	Дозаправка (свыше ном. длины)	20	20	25	30
Размер (Ш×В×Г), мм	Внутренний блок	700×285×188	700×285×188	800×300×198	850×300×198
	Наружный блок	665×420×280	660×500×240	730×545×285	800×545×315
Размер в упаковке (Ш×В×Г), мм	Внутренний блок	763×259×347	763×259×347	863×269×362	913×269×362
	Наружный блок	773×541×335	773×541×335	840×590×352	913×590×385
Вес нетто / брутто, кг	Внутренний блок	7,5/9,5	7,5/9,5	9,0/11,0	10,0/12,0
	Наружный блок	22,0/24,0	22,5/24,0	25,0/28,0	34,0/37,0
Диаметр труб, мм (дюйм)	Жидкостная труба	6,35 (1/4")	6,35 (1/4")	6,35 (1/4")	6,35 (1/4")
	Газовая труба	9,53 (3/8")	9,53 (3/8")	9,53 (3/8")	12,7 (1/2")
Максимальная длина труб, м	20	20	25	25	
Максимальный перепад по высоте между внутренним и наружным блоками, м	10	10	10	10	
Диаметр дренажа, мм	16	16	16	16	
Подключение электропитания	Внутренний блок				
Межблочный кабель, мм²*	4×1,5	4×1,5	4×2,5	4×2,5	
Силовой кабель, мм²*	3×1,5	3×1,5	3×2,5	3×2,5	
Автомат защиты, А*	10	16	16	16	
Степень защиты (внутренний / наружный блок)	IPX4 / IPX4				
Класс электрозащиты (внутренний / наружный блок)	I класс				

\* Приведены рекомендуемые сечения кабелей и автомата защиты. Вы можете самостоятельно подобрать кабель и автомат защиты после консультации с сертифицированным электриком или подобрав кабель и автомат защиты для ваших условий по ПУЭ. Межблочный кабель не входит в комплект поставок сплит-систем, докупается отдельно.



Модель / Размер	Ш, мм	В, мм	Г, мм
RCI-VNI22HN	700	285	188
RCI-VNI29HN	700	285	188
RCI-VNI37HN	800	300	198
RCI-VNI57HN	850	300	198



Модель / Размер	Ш, мм	В, мм	Г, мм
RCI-VNI22HN	665	420	280
RCI-VNI29HN	660	500	240
RCI-VNI37HN	730	545	285
RCI-VNI57HN	800	545	315



Стильный дизайн — серебристая вставка на передней панели внутреннего блока



Технология 3D AUTO AIR — управление потоком воздуха в четырех направлениях

## Триумф вашего климата

Настоящим триумфом идеального климата станут сплит-системы TRIUMPH Inverter с серебристой вставкой на передней панели внутреннего блока. Кондиционеры оснащены трехступенчатой системой очистки воздуха.



# ИНВЕРТОРНЫЕ СПЛИТ-СИСТЕМЫ



ROYAL®  
CLIMA

Серия TRIUMPH Inverter



О кондиционерах  
ROYAL Clima  
на YouTube

## ЭНЕРГОЭФФЕКТИВНОСТЬ

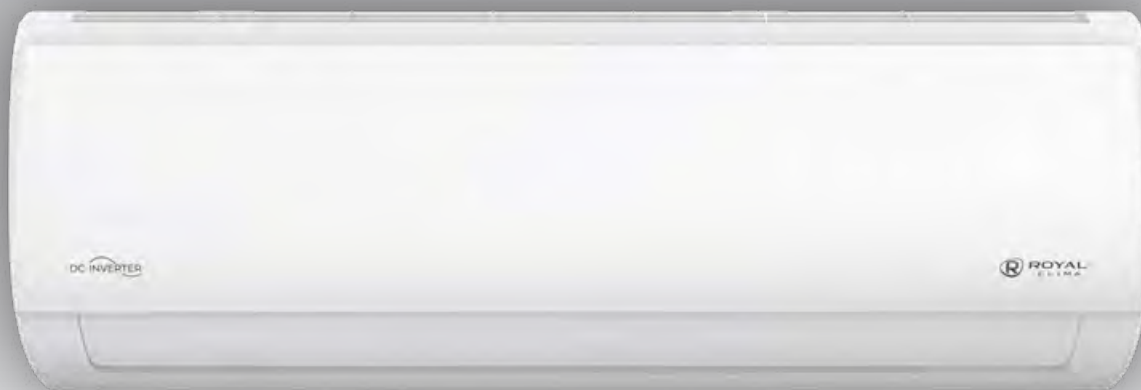
Модели классических и инверторных сплит-систем ROYAL Clima имеют наивысший класс энергоэффективности А.

## ИНВЕРТОР

Инверторная технология обеспечивает высокий уровень надежности и максимальный комфорт для пользователя благодаря точному поддержанию заданных параметров

## УВЕЛИЧЕННАЯ МОЩНОСТЬ

Все модели имеют увеличенную холодопроизводительность при низком энергопотреблении, что гарантирует быстрое охлаждение и обогрев, а также максимально эффективную работу



КЛАСС ЭНЕРГО-ЭФФЕКТИВНОСТИ



ИНДИКАЦИЯ УТЕЧКИ ХЛАДАГЕНТА



ПЕРЕДОВЫЕ ИНВЕРТОРНЫЕ ТЕХНОЛОГИИ



ФИЛЬТР ACTIVE CARBONE\*



НИЗКИЙ УРОВЕНЬ ШУМА



3D AUTO AIR\*



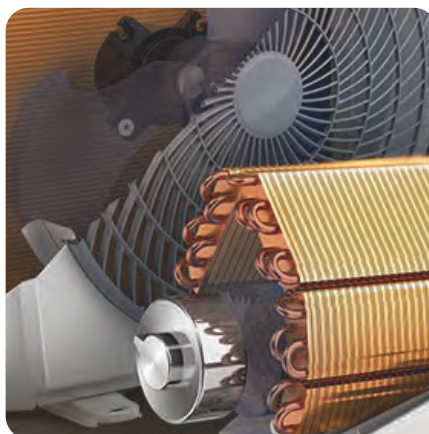
ГОТОВ ДЛЯ УСТАНОВКИ МОДУЛЯ WI-FI



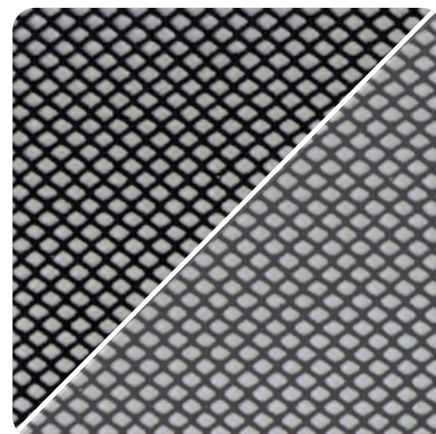
ФИЛЬТР SILVER ION\*



Взвешенный минимализм – элегантный дизайн. На лицевую панель вынесены только основные кнопки в форме слайдера. Функциональные клавиши управления размещены под крышкой



Ламели теплообменника кондиционеров ROYAL Clima защищены антикоррозийным покрытием Golden Fin. Оно предохраняет теплообменник от воздействия пыли, дождя, насыщенного солями воздуха и других вредных факторов, значительно увеличивая при этом срок службы кондиционера



Фильтр Silver Ion эффективно уничтожает споры плесневых грибов, бактерии и вирусы, находящиеся в воздухе. Фильтр Active Carbone представляет собой угольную фильтр-кассету, проходя через которую воздух очищается от вредных примесей и запахов

\* Для моделей с индексами 25, 39, 38

# ИНВЕРТОРНЫЕ СПЛИТ-СИСТЕМЫ

## Серия **TRIUMPH Inverter** ТРИУМФ Инвертор

Параметр / Модель	RCI-TN25HN	RCI-TN29HN	RCI-TN38HN	RCI-T60HN	RCI-T78HN	
Электропитание, В/Гц/Ф	220-240/50/1					
Охлаждение	Производительность, кВт	2,35 (1,17-2,90)	2,85 (1,17-3,50)	3,51 (1,25-4,00)	5,49 (1,81-6,43)	7,65 (2,62-8,27)
	Номинальный потребляемый ток, А	3,20 (0,4-4,95)	3,81 (0,40-5,50)	4,51 (1,16-6,25)	6,13 (0,60-10,80)	9,92 (0,98-13,85)
	Номинальная потребляемая мощность, кВт	0,718 (0,10-1,13)	0,871 (0,10-1,25)	1,006 (0,27-1,45)	1,71 (0,14-2,48)	2,311 (0,24-3,18)
	EER / класс энергоэффективности	3,27/A	3,27/A	3,49/A	3,21/A	3,31/A
	Рабочие температурные границы, °C	0...+50	0...+50	0...+50	0...+50	0...+50
Нагрев	Производительность, кВт	2,60 (0,85-3,35)	3,15 (0,91-4,00)	3,87 (1,05-4,20)	5,83 (1,30-6,70)	8,01 (1,61-9,20)
	Номинальный потребляемый ток, А	3,15 (0,57-5,18)	3,60 (0,60-5,80)	4,40 (1,20-6,45)	6,80 (0,90-11,03)	9,60 (1,10-14,34)
	Номинальная потребляемая мощность, кВт	0,697 (0,13-1,20)	0,837 (0,14-1,34)	1,038 (0,30-1,50)	1,483 (0,20-2,53)	2,282 (0,26-3,29)
	СОР / класс энергоэффективности	3,73/A	3,76/A	3,72/A	3,93/A	3,51/A
	Рабочие температурные границы, °C	-15...+30	-15...+30	-15...+30	-15...+30	-15...+30
Расход воздуха внутр. блок (Выс.), м³/ч	256/319/417	256/319/417	320/425/525	525/655/835	640/800/900	
Уровень шума внутр. блок (Сон/Низк./Ср./Выс.), дБ(А)	24/30,5/36,5	24/30,5/36,5	26/35,5/39,5	32,5/37/42,5	34/39/45	
Объем конденсации, л/ч	0,82	1,00	1,23	1,93	2,68	
Уровень шума наруж. блок, дБ(А)	55	55	55	56,5	60	
Бренд компрессора	GMCC					
Хладагент, г	Тип	R410A				
	Заводская заправка (с учетом ном. длины)	590	590	660	1300	1850
	Дозаправка (свыше ном. длины)	15	15	15	15	30
Размер (Ш×В×Г), мм	Внутренний блок	715x285x194	715x285x194	715x285x194	957x302x213	1040x327x220
	Наружный блок	720x495x270	720x495x270	720x495x270	770x555x300	845x702x363
Размер в упаковке (Ш×В×Г), мм	Внутренний блок	780x365x270	780x365x270	780x360x285	1035x380x305	1120x310x405
	Наружный блок	835x540x300	835x540x300	828x525x298	900x615x348	965x765x395
Вес нетто / брутто, кг	Внутренний блок	7,5/9,5	7,5/9,5	8,6/9,7	10,4/13,5	12/14,9
	Наружный блок	22,8/24,8	22,8/24,8	23,5/25,3	29,9/33,1	49,9/52,9
Диаметр труб, мм (дюйм)	Жидкостная труба	6,35 (1/4")	6,35 (1/4")	6,35 (1/4")	6,35 (1/4")	9,53 (3/8")
	Газовая труба	9,53 (3/8")	9,53 (3/8")	9,53 (3/8")	12,7 (1/2")	15,88 (5/8")
Максимальная длина труб, м	25	25	25	30	50	
Максимальный перепад по высоте между внутренним и наружным блоками, м	10	10	10	20	25	
Диаметр дренажа, мм	16	16	16	16	16	
Подключение электропитания	Внутренний блок			Наружный блок		
Межблочный кабель, мм²*	4×1,5	4×1,5	4×2,5	4×2,5	4×1,5	
Силовой кабель, мм²*	3×1,5	3×1,5	3×2,5	3×2,5	3×2,5	
Автомат защиты, А*	10	16	16	16	25	
Пусковой ток, А	16,10	21,00	25,00	38,00	55,00	
Степень защиты (внутренний / наружный блок)	IPX0 / IP24	IPX0 / IP24	IPX0 / IP24	IPX0 / IP24	IPX0 / IP24	
Класс электрозащиты (внут. / наружный блок)	I класс					

\* Приведены рекомендуемые сечения кабелей и автомата защиты. Вы можете самостоятельно подобрать кабель и автомат защиты после консультации с сертифицированным электриком или подобрав кабель и автомат защиты для ваших условий по ПУЭ. Межблочный кабель не входит в комплект поставок сплит-систем, докупается отдельно.

Модель / Размер	Внутренний блок			Наружный блок		
	Ш, мм	В, мм	Г, мм	Ш, мм	В, мм	Г, мм
RCI-TN25HN	715	285	194	720	495	270
RCI-TN29HN	715	285	194	720	495	270
RCI-TN38HN	715	285	194	720	495	270
RCI-T60HN	957	302	213	770	555	300
RCI-T78HN	1040	327	220	845	702	363

КОНДИЦИОНИРОВАНИЕ  
ИНВЕРТОРНЫЕ  
СПЛИТ-СИСТЕМЫ

РЕГУЛИРОВАНИЕ  
ВЛАЖНОСТИ

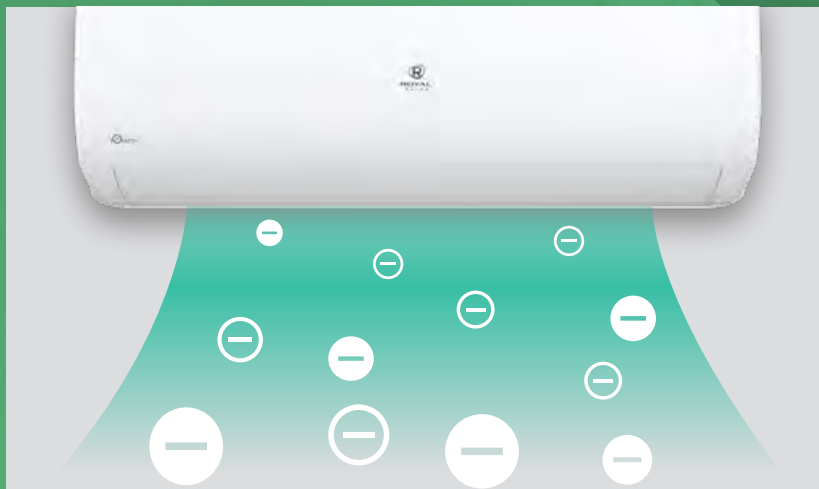
ВЕНТИЛЯЦИЯ

ЦЕНТРАЛЬНОЕ  
КОНДИЦИОНИРОВАНИЕ

БЫТОВЫЕ  
УВЛАЖНИТЕЛИ

ТЕПЛОЕ  
ОБОРУДОВАНИЕ

ВОДОНАГРЕВАТЕЛИ



Встроенная функция ионизации очистит воздух от неприятных запахов и подарит здоровую атмосферу в помещении



Технология 3D AUTO AIR — управление потоком воздуха в 4-х направлениях

## Инновации в классическом исполнении

Сплит-системы серии GLORIA Inverter — воплощение передовых инновационных технологий и великолепного изысканного дизайна. Одной из отличительных особенностей серии является функция ионизации, которая сделает воздух чистым, подарит здоровую атмосферу и окажет благоприятное влияние на здоровье. Многоступенчатый 5-скоростной вентилятор внутреннего блока позволяет выбрать максимально комфортные настройки воздушного потока, а новый русифицированный пульт ДУ сделает управление кондиционером невероятно простым и приятным.





# ИНВЕРТОРНЫЕ СПЛИТ-СИСТЕМЫ



ROYAL®  
CLIMA

Серия **GLORIA Inverter**

НОВИНКА  
2021

iNIZER



О кондиционерах  
ROYAL Clima  
на YouTube

## ЭНЕРГОЭФФЕКТИВНОСТЬ

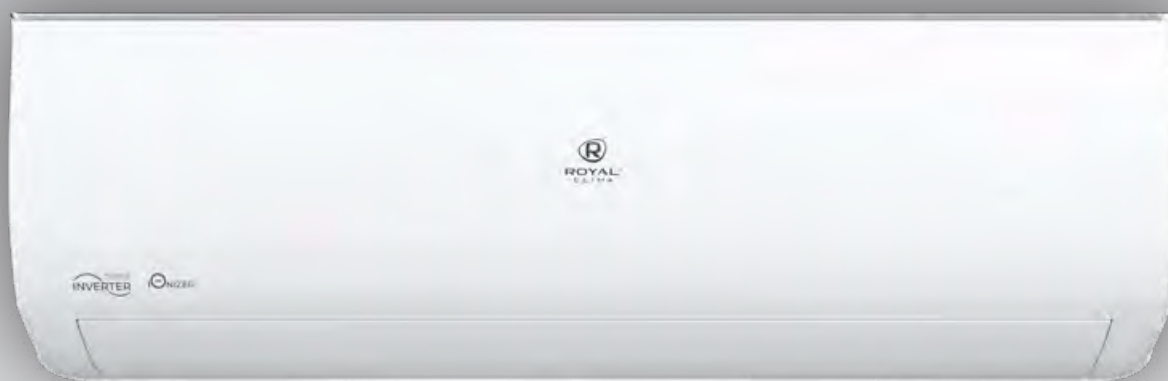
Модели классических и инверторных сплит-систем ROYAL Clima имеют наивысший класс энергоэффективности А

## ЯПОНСКИЕ ТЕХНОЛОГИИ

При разработке кондиционеров ROYAL Clima за основу был взят ротационный компрессор. Данный тип компрессора произведен с применением последних японских технологий

## ДВУСТОРОННЕЕ ПОДКЛЮЧЕНИЕ ДРЕНАЖА

Конструкция внутренних блоков предусматривает универсальное подключение дренажа как слева, так и справа, что гарантирует простой и беззаботный монтаж



КЛАСС ЭНЕРГО-ЭФФЕКТИВНОСТИ



ФУНКЦИЯ I FEEL



ДОПОЛНИТЕЛЬНАЯ ШУМОИЗОЛЯЦИЯ КОМПРЕССОРА



ФИЛЬТР ACTIVE CARBONE\*



НИЗКИЙ УРОВЕНЬ ШУМА



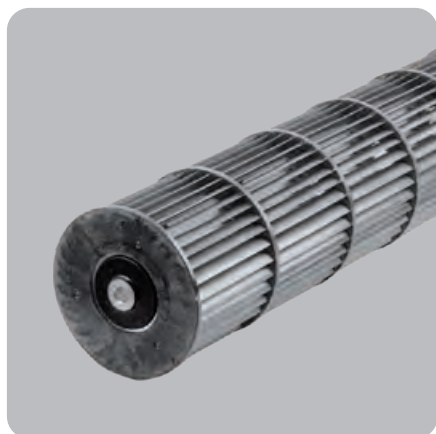
3D AUTO AIR\*



ИОНИЗАТОР



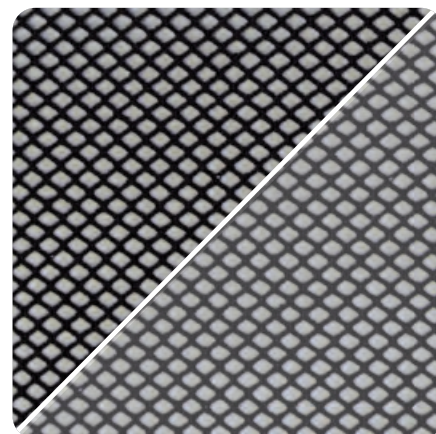
ФИЛЬТР SILVER ION\*



Кондиционер оснащен многоступенчатым 5-скоростным вентилятором внутреннего блока, который позволяет подобрать максимально комфортные настройки воздушного потока. При этом на первой скорости вентилятора уровень шума внутреннего блока составляет рекордные 19 дБ(A)



Встроенная функция ионизации очистит воздух от неприятных запахов и подарит здоровую атмосферу в помещении



Фильтр Silver Ion эффективно уничтожает споры плесневых грибов, бактерии и вирусы, находящиеся в воздухе. Фильтр Active Carbone представляет собой угольную фильтр-кассету, проходя через которую воздух очищается от вредных примесей и запахов

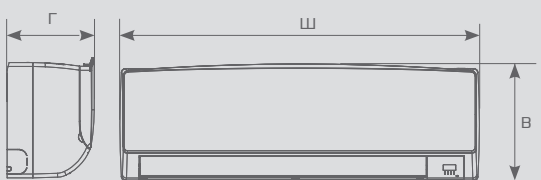
\* Для моделей с индексами 25, 29, 37

# ИНВЕРТОРНЫЕ СПЛИТ-СИСТЕМЫ

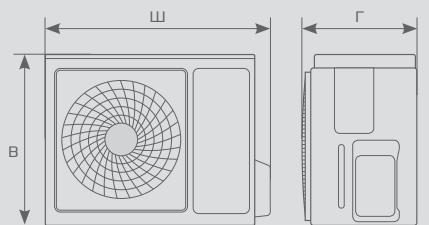
## Серия **GLORIA Inverter** ГЛОРΙΑ Инвертор

Параметр / Модель	RCI-G25HN	RCI-G29HN	RCI-G37HN	RCI-G57HN	RCI-G75HN	
Электропитание, В/Гц/Ф	220-240/50/1					
Охлаждение	Производительность, кВт	2,28 (0,80-2,90)	2,76 (1,00-3,40)	3,68 (1,52-4,00)	5,52 (1,61-5,95)	7,37 (1,80-7,50)
	Номинальный потребляемый ток, А	3,01 (1,80-7,20)	3,75 (1,80-7,20)	4,82 (1,80-8,00)	7,50 (2,40-10,20)	9,86 (2,80-16,50)
	Номинальная потребляемая мощность, кВт	0,65 (0,32-1,25)	0,81 (0,32-1,25)	1,05 (0,32-1,55)	1,62 (0,52-2,30)	2,14 (0,62-3,40)
	EER / класс энергоэффективности	3,50/A	3,40/A	3,490/A	3,40/A	3,45/A
	Рабочие температурные границы, °C	+15...+53	+15...+53	+15...+53	+15...+53	+15...+53
Нагрев	Производительность, кВт	2,52 (0,80-3,10)	2,90 (1,00-3,70)	3,82 (1,52-4,30)	6,10 (1,32-7,15)	7,52 (2,11-8,00)
	Номинальный потребляемый ток, А	3,09 (1,80-7,50)	3,46 (1,80-7,50)	4,65 (1,80-8,80)	7,22 (2,10-11,10)	9,18 (3,00-16,00)
	Номинальная потребляемая мощность, кВт	0,66 (0,32-1,35)	0,74 (0,32-1,35)	1,00 (0,32-1,65)	1,56 (0,47-2,45)	1,98 (0,66-3,35)
	СОР / класс энергоэффективности	3,80/A	3,90/A	3,82/A	3,91/A	3,80/A
	Рабочие температурные границы, °C	-15...+30	-15...+30	-15...+30	-15...+30	-15...+30
Расход воздуха внутр. блок (Выс.), м³/ч	275/315/350/390/430	275/315/350/390/430	330/375/420/505/550	430/460/580/700/750	550/710/830/945/1000	
Уровень шума внутр. блок (Сон/Низк./Ср./Выс.), дБ(А)	19/22/25/28/31	19/22/25/28/31	20/23/26/28/31	20/23/26/29/32	20/23/26/29/32	
Объем конденсации, л/ч	1,00	1,00	1,20	1,80	2,20	
Уровень шума наруж. блок, дБ(А)	47	49	50	53	54	
Бренд компрессора	RECHI	RECHI	RECHI	GMCC	SANYO	
Хладагент, г	Тип	R410A				
	Заводская заправка (с учетом ном. длины)	520	520	610	820	1300
	Дозаправка (свыше ном. длины)	20	20	20	30	30
Размер (Ш×В×Г), мм	Внутренний блок	698×255×190	698×255×190	777×250×201	910×294×206	1010×315×220
	Наружный блок	754×552×300	754×552×300	754×552×300	853×602×349	920×699×380
Размер в упаковке (Ш×В×Г), мм	Внутренний блок	764×257×325	764×257×325	850×275×320	979×292×372	1096×312×390
	Наружный блок	798×575×321	798×575×321	798×575×321	890×628×385	960×732×400
Вес нетто / брутто, кг	Внутренний блок	7/9	7/9	8/10	10/13	13/16
	Наружный блок	24,5/27	24,5/27	25/27,5	29/33	44/50
Диаметр труб, мм (дюйм)	Жидкостная труба	6,35 (1/4")	6,35 (1/4")	6,35 (1/4")	6,35 (1/4")	6,35 (1/4")
	Газовая труба	9,53 (3/8")	9,53 (3/8")	9,53 (3/8")	9,53 (3/8")	15,88 (5/8")
Максимальная длина труб, м	20	20	25	25	25	
Максимальный перепад по высоте между внутренним и наружным блоками, м	10	10	10	15	15	
Диаметр дренажа, мм	16	16	16	16	16	
Подключение электропитания	Внутренний блок					
Межблочный кабель, мм²*	4×1,5	4×1,5	4×2,5	4×2,5	4×2,5	
Силовой кабель, мм²*	3×1,5	3×1,5	3×2,5	3×2,5	3×2,5	
Автомат защиты, А*	10	10	16	16	25	
Степень защиты (внутренний / наружный блок)	IPX0 / IPX4					
Класс электрозащиты (внут. / наружный блок)	I класс					

\* Приведены рекомендуемые сечения кабелей и автомата защиты. Вы можете самостоятельно подобрать кабель и автомат защиты после консультации с сертифицированным электриком или подбором кабель и автомат защиты для ваших условий по ПУЭ. Межблочный кабель не входит в комплект поставок сплит-систем, докупается отдельно.



Модель / Размер	Ш, мм	В, мм	Г, мм
RCI-G25HN	698	255	190
RCI-G29HN	698	255	190
RCI-G37HN	777	250	205
RCI-G57HN	910	299	206
RCI-G75HN	1010	315	220



Модель / Размер	Ш, мм	В, мм	Г, мм
RCI-G25HN	754	552	300
RCI-G29HN	754	552	300
RCI-G37HN	754	552	300
RCI-G57HN	853	602	349
RCI-G75HN	920	699	380



Возможность управления функциями кондиционера через Wi-Fi с мобильного устройства (опция)



Установленное во внутреннем блоке устройство COLD PLAZMA уничтожает неприятные запахи и токсичные газы в помещении

## Дизайн и инновации

Сплит-система PRESTIGIO EU Inverter отличается ультрасовременным дизайном внутреннего блока. Экономичность и одновременно высокая производительность сплит-систем PRESTIGIO EU Inverter подтверждается сезонной энергоэффективностью класса A++ по европейскому стандарту. В дополнение к традиционной трехступенчатой системе очистки новый кондиционер оснащен устройством COLD PLAZMA, которое обеспечивает антибактериальную обработку воздуха. Серия предусматривает возможность Wi-Fi-управления – достаточно лишь подключить к внутреннему блоку адаптер ROYAL Clima Wi-Fi USB.



# ИНВЕРТОРНЫЕ СПЛИТ-СИСТЕМЫ



ROYAL®  
CLIMA

Серия **PRESTIGIO EU Inverter**

A<sup>++</sup>



О кондиционерах  
ROYAL Clima  
на YouTube

A<sup>++</sup>

## ЭНЕРГОЭФФЕКТИВНОСТЬ

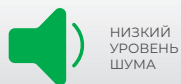
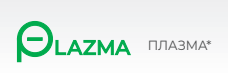
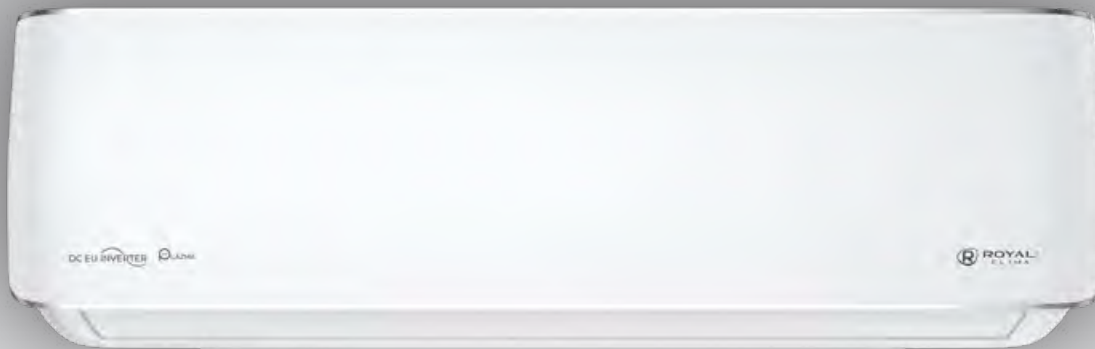
Модели инверторных сплит-систем серии PRESTIGIO EU Inverter имеют класс энергоэффективности A<sup>++</sup>

EU Inverter

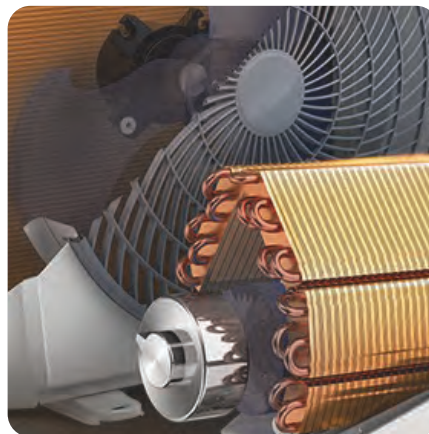
Инверторная технология обеспечивает высокий уровень надежности и максимальный комфорт для пользователя благодаря точному поддержанию заданных параметров

## УВЕЛИЧЕННЫЙ РАСХОД ВОЗДУХА

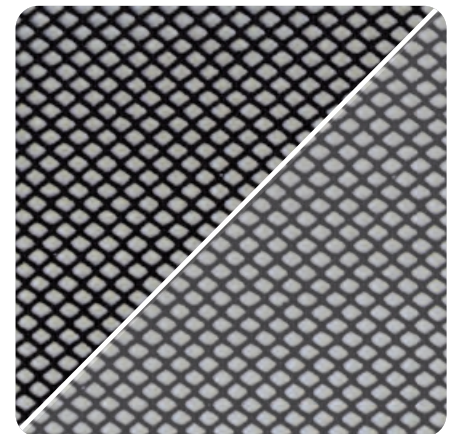
Мгновенное охлаждение и обогрев помещения благодаря увеличенному расходу воздуха и улучшенной аэродинамике внутреннего блока



Взвешенный минимализм – элегантный дизайн. На лицевую панель вынесены только основные кнопки в форме слайдера. Функциональные клавиши управления размещены под крышкой



Ламели теплообменника кондиционеров ROYAL Clima защищены антикоррозийным покрытием Golden Fin. Оно предохраняет теплообменник от воздействия пыли, дождя, насыщенного солями воздуха и других вредных факторов, значительно увеличивая при этом срок службы кондиционера



Фильтр Silver Ion эффективно уничтожает споры плесневых грибов, бактерии и вирусы, находящиеся в воздухе. Фильтр Active Carbone представляет собой угольную фильтр-кассету, проходя через которую, воздух очищается от вредных примесей и запахов

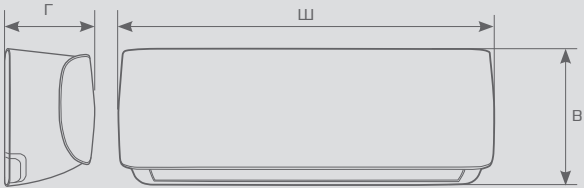
\* Для моделей с индексами 32, 41

# ИНВЕРТОРНЫЕ СПЛИТ-СИСТЕМЫ

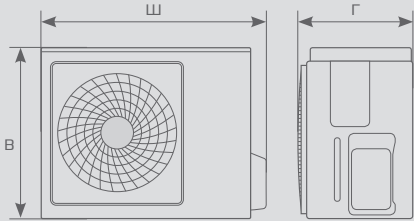
## Серия **PRESTIGIO EU Inverter** ПРЕСТИЖИО ЕУ Инвертор

Параметр / Модель	RCI-P32HN	RCI-P41HN	RCI-P61HN	RCI-P81HN	
Электропитание, В/Гц/Ф	220-240/50/1				
Охлаждение	Производительность, кВт	3,07 (1,05-3,70)	3,93 (1,37-4,73)	5,75 (1,90-6,43)	7,57 (2,66-8,49)
	Номинальный потребляемый ток, А	3,30 (0,95-7,16)	4,77 (0,40-7,87)	6,56 (0,70-10,7)	9,76 (1,00-14,17)
	Номинальная потребляемая мощность, кВт	0,745 (0,22-1,65)	1,133 (0,10-1,82)	1,588 (0,15-2,47)	2,213 (0,23-3,26)
	EER / класс энергоэффективности	4,12 / A	3,47 / A	3,62 / A	3,42 / A
	SEER / класс энергоэффективности	7,10 / A++	6,50 / A++	6,40 / A++	6,30 / A++
Нагрев	Рабочие температурные границы, °C	-15...+50	-15...+50	-15...+50	-15...+50
	Производительность, кВт	3,46 (1,30-4,19)	4,32 (1,08-5,16)	5,92 (1,45-7,07)	8,39 (2,19-9,75)
	Номинальный потребляемый ток, А	3,54 (2,64-4,14)	4,68 (0,70-7,97)	6,80 (1,01-10,91)	9,60 (1,39-15,11)
	Номинальная потребляемая мощность, кВт	0,822 (0,61-0,95)	1,064 (0,17-1,85)	1,534 (0,23-2,52)	2,255 (0,32-3,48)
	COP / класс энергоэффективности	4,20 / A	4,06 / A	3,85 / A	3,72 / A
SCOP average / класс энергоэффективности	4,10 / A+	4,00 / A+	4,10 / A+	4,00 / A+	
Рабочие температурные границы, °C	-15...+30	-15...+30	-15...+30	-15...+30	
Расход воздуха внутр. блок (Выс.), м³/ч	266/336/488	294/478/539	420/505/750	560/750/1050	
Уровень шума внутр. блок (Сон/Низк./Ср./Выс.), дБ(А)	20/24/33/41	21/22/32/38	21/27/33/42	26/30/40/46	
Объем конденсации, л/ч	1,08	1,38	2,02	2,66	
Уровень шума наруж. блок, дБ(А)	53	53	55	60	
Бренд компрессора	GMCC				
Хладагент, г	Тип	R410A			
	Заводская заправка (с учетом ном. длины)	700	950	1350	2000
	Дозаправка (свыше ном. длины)	15	15	15	30
Размер (Ш×В×Г), мм	Внутренний блок	722x290x187	802x297x189	965x319x215	1080x335x226
	Наружный блок	720x495x270	800x554x333	800x554x333	845x702x363
Размер в упаковке (Ш×В×Г), мм	Внутренний блок	790x370x270	875x375x285	1045x405x305	1155x315x415
	Наружный блок	828x525x298	920x615x390	920x615x390	965x765x395
Вес нетто / брутто, кг	Внутренний блок	7,8/10,2	8,2/10,7	10,8/14,1	12,9/16,5
	Наружный блок	23/25	29,1/31,9	35,1/37,9	48,4/51,6
Диаметр труб, мм (дюйм)	Жидкостная труба	6,35 (1/4")	6,35 (1/4")	6,35 (1/4")	9,53 (3/8")
	Газовая труба	9,53 (3/8")	9,53 (3/8")	12,7 (1/2")	15,88 (5/8")
Максимальная длина труб, м	25	25	30	50	
Максимальный перепад по высоте между внутренним и наружным блоками, м	10	10	20	25	
Диаметр дренажа, мм	16	16	16	16	
Подключение электропитания	Наружный блок				
Межблочный кабель, мм²*	5×1,5	5×1,5	5×2,5	5×2,5	
Силовой кабель, мм²*	3×1,5	3×1,5	3×2,5	3×2,5	
Автомат защиты, А*	16	16	16	25	
Степень защиты (внутренний / наружный блок)	IPX0 / IP24	IPX0 / IP24	IPX0 / IP24	IPX0 / IP24	
Класс электрозащиты (внут. / наружный блок)	I класс				

\* Приведены рекомендуемые сечения кабелей и автомата защиты. Вы можете самостоятельно подобрать кабель и автомат защиты после консультации с сертифицированным электриком или подобрав кабель и автомат защиты для ваших условий по ПУЭ. Межблочный кабель не входит в комплект поставок сплит-систем, докупается отдельно.



Модель / Размер	Ш, мм	В, мм	Г, мм
RCI-P32HN	722	290	187
RCI-P41HN	802	297	189
RCI-P61HN	965	319	216
RCI-T81HN	1080	335	226



Модель / Размер	Ш, мм	В, мм	Г, мм
RCI-P32HN	720	495	270
RCI-P41HN	800	554	333
RCI-P61HN	800	554	333
RCI-T81HN	845	703	363



В комплект поставки входит модуль Wi-Fi, позволяющий управлять кондиционером из любой точки земного шара



Технология 3D AUTO AIR – управление потоком воздуха в четырех направлениях

## На страже вашего климата

Сплит-системы серии SPARTA DC EU Inverter – это современный дизайн, который придаст интерьеру особую атмосферу технологичности. Энергоэффективность кондиционеров соответствует классу A++ по европейской классификации. Благодаря технологии DC Inverter кондиционер обладает исключительно низким уровнем шума – от 19 дБ(А). Широчайший диапазон регулирования холодо- и теплопроизводительности составляет 30–120 % от номинального значения. Внутренние блоки оснащены встроенным Wi-Fi-модулем, что позволяет управлять сплит-системой из любой точки земного шара.





# ИНВЕРТОРНЫЕ СПЛИТ-СИСТЕМЫ



ROYAL®  
CLIMA

## Серия SPARTA DC EU Inverter

A<sup>++</sup>



О кондиционерах  
ROYAL Clima  
на YouTube

A<sup>++</sup>

### ЭНЕРГОЭФФЕКТИВНОСТЬ

Модели инверторных сплит-систем серии SPARTA DC EU Inverter имеют класс энергоэффективности A<sup>++</sup> / A<sup>+</sup> по европейской классификации.

DC Inverter

Инверторная технология обеспечивает высокий уровень надежности и максимальный комфорт для пользователя благодаря точному поддержанию заданных параметров

НОВЫЙ ХЛАДАГЕНТ  
R32

Кондиционеры работают на новом хладагенте R32, который отличается большей производительностью по сравнению с другими фреонами, присутствующими на рынке



КЛАСС ЭНЕРГО-ЭФФЕКТИВНОСТИ



РАБОТА ДО -20 °С



ПЕРЕДОВЫЕ ИНВЕРТОРНЫЕ ТЕХНОЛОГИИ



ДОПОЛНИТЕЛЬНАЯ ШУМОИЗОЛЯЦИЯ КОМПРЕССОРА



НИЗКИЙ УРОВЕНЬ ШУМА



ФИЛЬТР АКТИВНОГО УГЛЯ + ФИЛЬТР СИЛВЕР ИОН



ВСТРОЕННЫЙ WI-FI-MОДУЛЬ



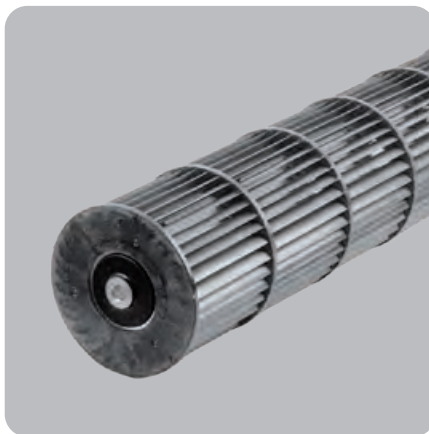
ХЛАДАГЕН НОВОГО ПОКОЛЕНИЯ R32



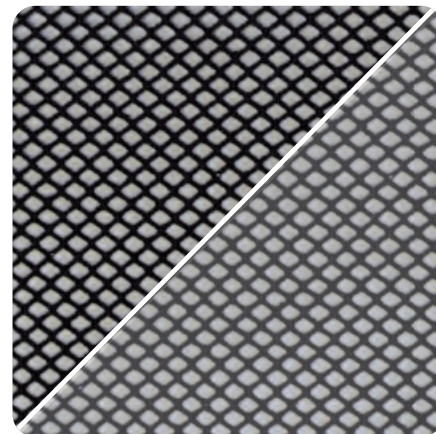
ФУНКЦИЯ I FEEL



Кондиционер обладает встроенной функцией I FEEL, которая позволяет контролировать максимально комфортную температуру в помещении



Кондиционер оснащен многоступенчатым 4-скоростным вентилятором внутреннего блока, который позволяет подобрать максимально комфортные настройки воздушного потока. При этом на первой скорости вентилятора уровень шума внутреннего блока составляет рекордные 19 дБ(А)



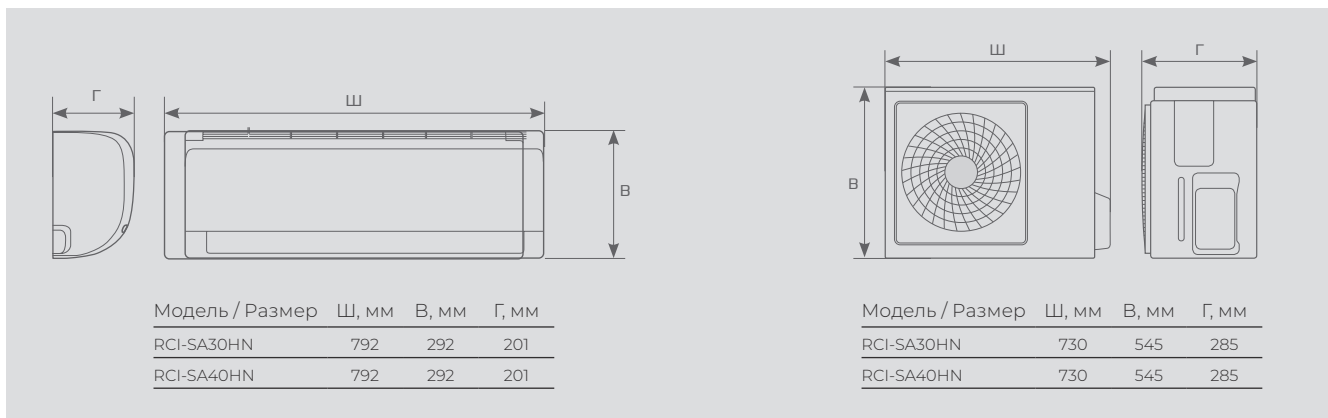
Фильтр Silver Ion эффективно уничтожает споры плесневых грибов, бактерии и вирусы, находящиеся в воздухе. Фильтр Active Carbone представляет собой угольную фильтр-кассету, проходя через которую, воздух очищается от вредных примесей и запахов

# ИНВЕРТОРНЫЕ СПЛИТ-СИСТЕМЫ

## Серия **SPARTA DC EU Inverter** СПАРТА ДИСИ Инвертор

Параметр / Модель		RCI-SA30HN	RCI-SA40HN
Электропитание, В/Гц/Ф		220-240/50/1	
Охлаждение	Производительность, кВт	3,05(0,85-3,75)	3,75(0,91-4,50)
	Номинальный потребляемый ток, А	3,60(0,84-5,14)	4,50(0,92-6,07)
	Номинальная потребляемая мощность, кВт	0,819(0,19-1,17)	1,03(0,21-1,39)
	EER / класс энергоэффективности	3,72 / A	3,64 / A
	SEER / класс энергоэффективности	6,10 / A++	6,10 / A++
	Рабочие температурные границы, °C	+16..+48	+16..+48
Нагрев	Производительность, кВт	3,05(0,85-3,85)	3,85(0,94-4,52)
	Номинальный потребляемый ток, А	3,30(0,72-4,59)	4,20(0,81-5,30)
	Номинальная потребляемая мощность, кВт	0,77(0,17-1,07)	0,99(0,19-1,25)
	COP / класс энергоэффективности	3,95 / A	4,00 / A
	SCOP average / класс энергоэффективности	4,01 / A+	4,00 / A+
	Рабочие температурные границы, °C	-20...+32	-20...+32
Расход воздуха внутр. блок (Выс.), м³/ч		470/530/600	470/530/600
Уровень шума внутр. блок (Сон/Низк./Ср./Выс.), дБ(A)		19/28/34/39	19/28/34/39
Объем конденсации, л/ч		1,07	1,32
Уровень шума наруж. блок, дБ(A)		48	48
Бренд компрессора		TOSHIBA GMCC	
Тип		R32	
Хладагент, г	Заводская заправка (с учетом ном. длины)	580	680
	Дозаправка (свыше ном. длины)	20	20
Размер (Ш×В×Г), мм	Внутренний блок	792x292x201	792x292x201
	Наружный блок	730x545x285	730x545x285
Размер в упаковке (Ш×В×Г), мм	Внутренний блок	880x290x370	965x282x372
	Наружный блок	850x605x365	850x605x365
Вес нетто / брутто, кг	Внутренний блок	7,5/9,5	8/9,5
	Наружный блок	26,0/31,0	26,0/31,0
Диаметр труб, мм (дюйм)	Жидкостная труба	6,35(1/4")	6,35(1/4")
	Газовая труба	9,53(3/8")	9,53(3/8")
Максимальная длина труб, м		20	20
Максимальный перепад по высоте между внутренним и наружным блоками, м		10	10
Диаметр дренажа, мм		16	16
Подключение электропитания		Наружный блок	
Межблочный кабель, мм²*		5×1,5	5×1,5
Силовой кабель, мм²*		3×1,5	3×1,5
Автомат защиты, А*		16	16
Степень защиты (внутренний / наружный блок)		IPX4 / IPX4	
Класс электрозащиты (внут. / наружный блок)		I класс	

\* Приведены рекомендуемые сечения кабелей и автомата защиты. Вы можете самостоятельно подобрать кабель и автомат защиты после консультации с сертифицированным электриком или подобрав кабель и автомат защиты для ваших условий по ПУЭ. Межблочный кабель не входит в комплект поставок сплит-систем, докупается отдельно.





В комплект поставки входит модуль Wi-Fi, позволяющий управлять кондиционером из любой точки земного шара



Технология 3D AUTO AIR — управление потоком воздуха в 4-х направлениях

Сплит-системы серии RENAISSANCE DC EU Inverter — премиальные кондиционеры, флагманская серия с изысканным дизайном. Передняя панель имеет сложный объемный фактурный рисунок, делающий внешний вид одновременно уточненным и роскошным.

Кондиционеры имеют трехступенчатую систему очистки (фильтры Active Carbone, Silver Ion) и функцию равномерного распределения воздушного потока 3D AUTO AIR, которая позволяет управлять горизонтальными и вертикальными жалюзи внутреннего блока с пульта.

Внутренние блоки оснащены встроенным Wi-Fi-модулем, что позволяет управлять сплит-системой из любой точки земного шара.



# ИНВЕРТОРНЫЕ СПЛИТ-СИСТЕМЫ



ROYAL®  
CLIMA

Серия **RENAISSANCE**  
**DC EU Inverter**

НОВИНКА  
2021

A<sup>++</sup>



О кондиционерах  
ROYAL Clima  
на YouTube

A<sup>++</sup>

## ЭНЕРГОЭФФЕКТИВНОСТЬ

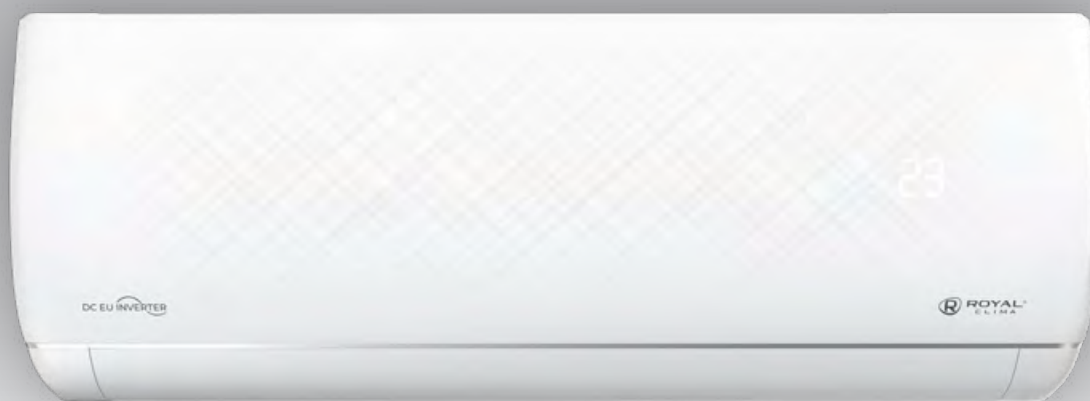
Модели инверторных сплит-систем серии SPARTA DC EU Inverter имеют класс энергоэффективности A<sup>++</sup> / A<sup>+</sup> по европейской классификации.

DC Inverter

Инверторная технология обеспечивает высокий уровень надежности и максимальный комфорт для пользователя благодаря точному поддержанию заданных параметров

НОВЫЙ ХЛАДАГЕНТ  
R32

Кондиционеры работают на новом хладагенте R32, который отличается большей производительностью по сравнению с другими фреонами, присутствующими на рынке



КЛАСС ЭНЕРГО-ЭФФЕКТИВНОСТИ



ФУНКЦИЯ I FEEL



ПЕРЕДОВЫЕ ИНВЕРТОРНЫЕ ТЕХНОЛОГИИ



ДОПОЛНИТЕЛЬНАЯ ШУМОИЗОЛЯЦИЯ КОМПРЕССОРА



РАБОТА ДО -20 °C



НИЗКИЙ УРОВЕНЬ ШУМА



ФИЛЬТР ACTIVE CARBONE + SILVER ION



ВСТРОЕННЫЙ WI-FI-MОДУЛЬ



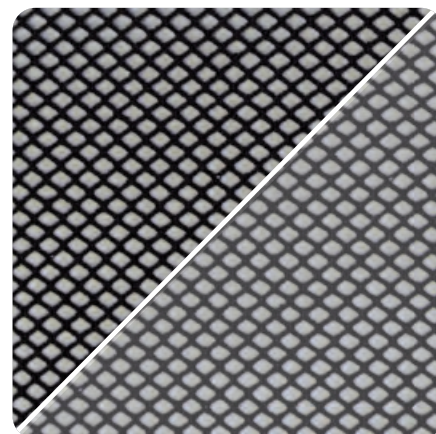
ХЛАДАГЕНТ НОВОГО ПОКОЛЕНИЯ R32



Кондиционер обладает встроенной функцией I FEEL, которая позволяет контролировать максимально комфортную температуру в помещении



Технология 3D AUTO AIR – управление потоком воздуха в четырех направлениях



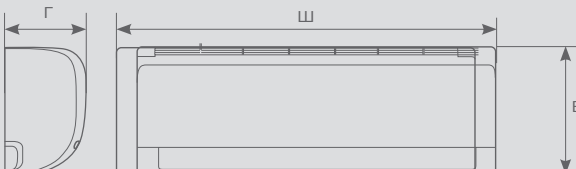
Фильтр Silver Ion эффективно уничтожает споры плесневых грибов, бактерии и вирусы, находящиеся в воздухе. Фильтр Active Carbone представляет собой угольную фильтр-кассету, проходя через которую, воздух очищается от вредных примесей и запахов

# ИНВЕРТОРНЫЕ СПЛИТ-СИСТЕМЫ

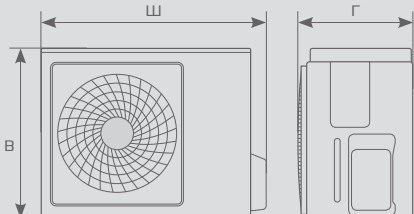
## Серия **RENAISSANCE DC EU Inverter** Ренессанс ДИСИ ЕУ Инвертор

Параметр / Модель		RCI-RN30HN	RCI-RN40HN
Электропитание, В/Гц/Ф		220-240/50/1	
Охлаждение	Производительность, кВт	3,05(0,85-3,75)	3,75(0,91-4,50)
	Номинальный потребляемый ток, А	3,60(0,84-5,14)	4,50(0,92-6,07)
	Номинальная потребляемая мощность, кВт	0,819(0,19-1,17)	1,03(0,21-1,39)
	EER / класс энергоэффективности	3,72 / A	3,64 / A
	SEER / класс энергоэффективности	6,10 / A++	6,10 / A++
Рабочие температурные границы, °С		+16...+48	
Нагрев	Производительность, кВт	3,05(0,85-3,85)	3,85(0,94-4,52)
	Номинальный потребляемый ток, А	3,30(0,72-4,59)	4,20(0,81-5,30)
	Номинальная потребляемая мощность, кВт	0,77(0,17-1,07)	0,99(0,19-1,25)
	COP / класс энергоэффективности	3,95 / A	4,00 / A
	SCOP average/ класс энергоэффективности	4,01 / A+	4,00 / A+
	Рабочие температурные границы, °С	-20...+32	
Расход воздуха внутр. блок (Выс.), м³/ч		470/530/600	
Уровень шума внутр. блок (Сон/Низк./Ср./Выс.), дБ(А)		19/28/34/39	
Объем конденсации, л/ч		1,07	
Уровень шума наруж. блок, дБ(А)		48	
Бренд компрессора		TOSHIBA GMCC	
Хладагент, г	Тип	R32	
	Заводская заправка (с учетом ном. длины)	580	680
	Дозаправка (свыше ном. длины)	20	20
Размер (Ш×В×Г), мм	Внутренний блок	792x292x201	792x292x201
	Наружный блок	730x545x285	730x545x285
Размер в упаковке (Ш×В×Г), мм	Внутренний блок	880x290x370	965x282x372
	Наружный блок	850x605x365	850x605x365
Вес нетто / брутто, кг	Внутренний блок	7,5/9,5	8/9,5
	Наружный блок	26,0/31,0	26,0/31,0
Диаметр труб, мм (дюйм)	Жидкостная труба	6,35(1/4")	6,35(1/4")
	Газовая труба	9,53(3/8")	9,53(3/8")
Максимальная длина труб, м		20	
Максимальный перепад по высоте между внутренним и наружным блоками, м		10	
Диаметр дренажа, мм		16	
Подключение электропитания		Наружный блок	
Межблочный кабель, мм²*		5×1,5	
Силовой кабель, мм²*		3×1,5	
Автомат защиты, А*		16	
Степень защиты (внутренний / наружный блок)		IPX4 / IPX4	
Класс электрозащиты (внут. / наружный блок)		I класс	

\* Приведены рекомендуемые сечения кабелей и автомата защиты. Вы можете самостоятельно подобрать кабель и автомат защиты после консультации с сертифицированным электриком или подобрав кабель и автомат защиты для ваших условий по ПУЭ. Межблочный кабель не входит в комплект поставок сплит-систем, докупается отдельно.



Модель / Размер	Ш, мм	В, мм	Г, мм
RCI-RN30HN	792	292	201
RCI-RN40HN	792	292	201



Модель / Размер	Ш, мм	В, мм	Г, мм
RCI-RN30HN	730	545	285
RCI-RN40HN	730	545	285

КОНДИЦИОНИРОВАНИЕ  
ИНВЕРТОРНЫЕ  
СПЛИТ-СИСТЕМЫ

РЕГУЛИРОВАНИЕ  
ВЛАЖНОСТИ

ВЕНТИЛЯЦИЯ

ЦЕНТРАЛЬНОЕ  
КОНДИЦИОНИРОВАНИЕ

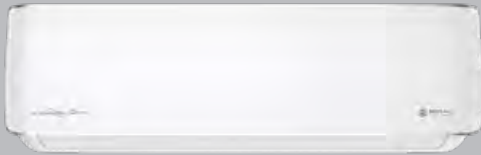


БЫТОВЫЕ  
УВЛАЖНИТЕЛИ

ТЕПЛОВОЕ  
ОБОРУДОВАНИЕ

ВОДОНАГРЕВАТЕЛИ

# КОНДИЦИОНИРОВАНИЕ

Инверторные мульти сплит-системы

Тип	стр.
<p data-bbox="943 371 1318 398"><b>PRESTIGIO DC EU Inverter</b></p> <div data-bbox="620 586 774 739"><p data-bbox="630 689 762 734">Внутренние блоки</p></div> <div data-bbox="887 580 1370 734"></div> <p data-bbox="1007 913 1254 965">Внутренние блоки настенного типа</p> <p data-bbox="1050 999 1211 1025">9 К, 12 К, 18 К</p>	101
<p data-bbox="986 1305 1275 1332"><b>MULTI FLEXI EU ERP</b></p> <div data-bbox="620 1550 774 1702"><p data-bbox="639 1653 754 1697">Наружные блоки</p></div> <div data-bbox="908 1361 1355 1744"></div> <p data-bbox="1018 1787 1241 1814">Наружные блоки</p> <p data-bbox="943 1843 1318 1870">14 К, 18 К, 21 К, 28 К, 36 К, 42 К</p>	104

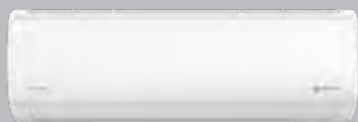


стр.

стр.

стр.

### TRIUMPH EU ERP Inverter



100

Внутренние блоки  
настенного типа

9 К, 12 К, 18 К

### CASSETTE EU ERP Inverter

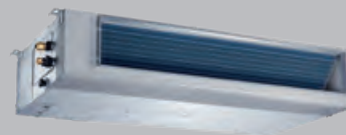


103

Внутренние блоки  
кассетного типа

12 К, 18 К

### DUCT EU ERP Inverter



102

Внутренние блоки  
канального типа

9 К, 12 К

КОНДИЦИОНИРОВАНИЕ  
ПОЛУПРОМЫШЛЕННЫЕ  
СПЛИТ-СИСТЕМЫ

РЕГУЛИРОВАНИЕ  
ВЛАЖНОСТИ

ВЕНТИЛЯЦИЯ

ЦЕНТРАЛЬНОЕ  
КОНДИЦИОНИРОВАНИЕ

БЫТОВЫЕ  
УВЛАЖНИТЕЛИ

ТЕПЛОЕ  
ОБОРУДОВАНИЕ

ВОДОНАГРЕВАТЕЛИ

ИНДИВИДУАЛЬНЫЙ  
ДИЗАЙН  
КАЖДОМУ

МУЛЬТИ  
СПЛИТ-СИСТЕМЫ  
MULTI FLEXI EU

2 ДИЗАЙНА  
внутренних блоков  
настенного типа

---

подключение до  
5 ВНУТРЕННИХ  
БЛОКОВ  
к 1 наружному

---

максимальная  
ЭКОНОМИЯ  
электроэнергии

---

ИНВЕРТОРНЫЕ  
Мульти сплит-системы  
ROYAL Clima



КОРОЛЕВСКИЙ КОМФОРТ  
ДОСТУПЕН КАЖДОМУ





К наружным блокам MULTI FLEXI EU ERP можно подключить до 5 внутренних блоков



2 дизайна внутренних блоков настенного типа

## Индивидуальный дизайн каждому

Мульти сплит-системы MULTI FLEXI EU ERP – это технологичный продукт, который предоставляет свободу выбора при интеграции систем кондиционирования в интерьер помещения. К наружным блокам MULTI FLEXI EU ERP можно подключить до 5 внутренних блоков. В серии имеется выбор дизайна внутренних блоков настенного типа: TRIUMPH Inverter и PRESTIGIO EU Inverter.



ROYAL®  
CLIMA

# ИНВЕРТОРНЫЕ МУЛЬТИ СПЛИТ-СИСТЕМЫ

Серия **MULTI FLEXI EU ERP**



НОВИНКА  
2021

**A++**

## ЭНЕРГОЭФФЕКТИВНОСТЬ

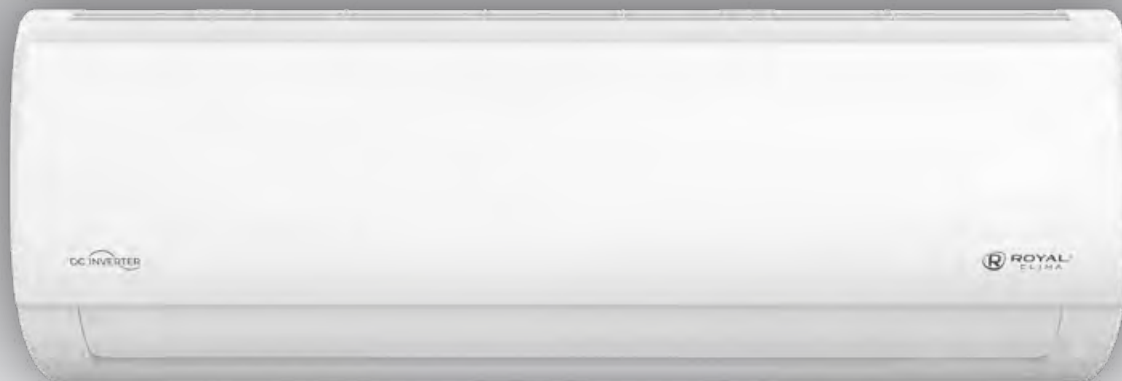
Модели инверторных мульти сплит-систем серии MULTI FLEXI EU ERP имеют класс энергоэффективности A++.

## EU ИНВЕРТОР

Инверторная технология обеспечивает высокий уровень надежности и максимальный комфорт для пользователя благодаря точному поддержанию заданных параметров

## ХЛАДАГЕНТ R32

Лучшие показатели экологической безопасности, меньший вред окружающей среде


 СКРЫТЫЙ  
 ДИСПЛЕЙ

 ФУНКЦИЯ  
 I FEEL

 ДВУСТОРОННЕЕ  
 ПОДКЛЮЧЕНИЕ  
 ДРЕНАЖА

 ФИЛЬТР  
 ACTIVE  
 CARBONE

 НИЗКИЙ  
 УРОВЕНЬ  
 ШУМА

 ГОТОВ ДЛЯ  
 УСТАНОВКИ  
 МОДУЛЯ Wi-Fi

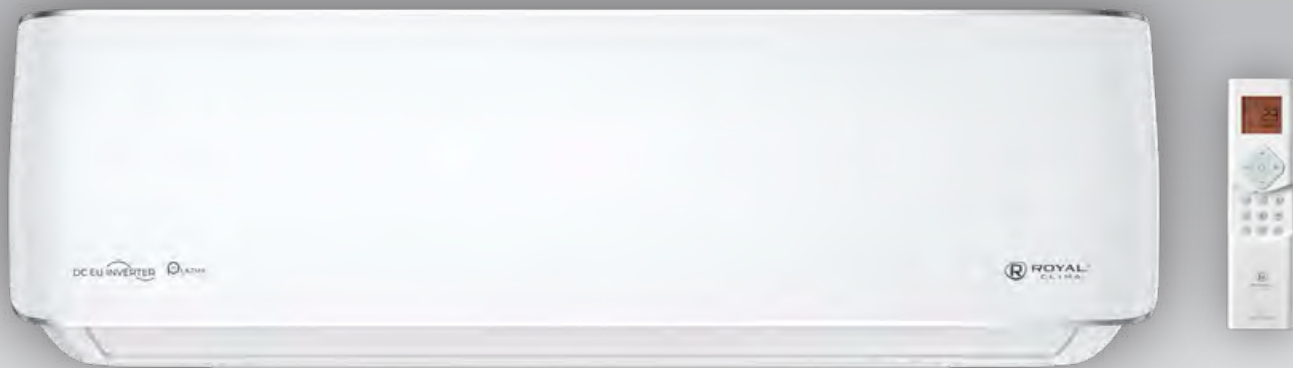
 ФИЛЬТР  
 ПРЕДВАРИТЕЛЬНОЙ  
 ОЧИСТКИ

 ФИЛЬТР  
 SILVER ION


Параметр / Модель	RCI-TM09HN	RCI-TM12HN	RCI-TM18HN	
Напряжение электропитания, (50 Гц) В		220-240		
Охлаждение	Производительность, БТЕ/ч	9000	12000	18000
	Производительность, кВт	2,64	3,52	5,28
	Потребляемая мощность, Вт	20	20	34
	Рабочий ток, А	0,09	0,09	0,15
Обогрев	Производительность, БТЕ/ч	10000	13000	19000
	Производительность, кВт	2,93	3,81	5,57
	Потребляемая мощность, Вт	20	20	34
	Рабочий ток, А	0,09	0,09	0,15
Расход воздуха (Сон/Низк./Ср./Выс.), м³/ч	275/340/460/520	330/360/500/600	475/540/680/840	
Уровень шума (Сон/Низк./Ср./Выс.), дБ(А)	21/26/30/40	22/26/34/40	25/30/37/44	
Тип хладагента	R32*	R32*	R32*	
Размеры внутреннего блока (ШхВхГ), мм	805×285×194	805×285×194	957×302×213	
Размеры внутреннего блока в упаковке (ШхВхГ), мм	870×360×285	870×360×285	1035×380×305	
Вес нетто внутреннего блока, кг	7,5	7,5	10,0	
Вес брутто внутреннего блока, кг	9,7	9,7	13,0	
Диаметр жидкостной трубы, мм (дюйм)	6,35 (1/4")	6,35 (1/4")	6,35 (1/4")	
Диаметр газовой трубы, мм (дюйм)	9,53 (3/8")	9,53 (3/8")	12,7 (1/2")	

\* Данные внутренние блоки также совместимы с наружными блоками мульти-сплит систем на хладагенте R410A.

# ИНВЕРТОРНЫЕ МУЛЬТИ СПЛИТ-СИСТЕМЫ ВНУТРЕННИЕ БЛОКИ НАСТЕННОГО ТИПА **PRESTIGIO DC EU Inverter**



СКРЫТЫЙ  
ДИСПЛЕЙ



3D AUTO  
AIR\*



ПЛАЗМА\*



ГОТОВ  
ДЛЯ УСТАНОВКИ  
МОДУЛЯ WI-FI\*



ФИЛЬТР  
ACTIVE  
CARBONE\*



ФИЛЬТР  
ПРЕДВАРИТЕЛЬНОЙ  
ОЧИСТКИ



ФИЛЬТР  
SILVER ION\*



ДВУСТОРОННЕЕ  
ПОДКЛЮЧЕНИЕ  
ДРЕНАЖА



Параметр / Модель	RCI-PX32HN	RCI-P41HN	RCI-P61HN
Напряжение электропитания, (50 Гц) В		220-240	
Охлаждение	Производительность, БТЕ/ч	9000	12000
	Производительность, кВт	2,64	3,52
	Потребляемая мощность, Вт	24	24
	Рабочий ток, А	0,11	0,11
Обогрев	Производительность, БТЕ/ч	9500	13000
	Производительность, кВт	2,78	3,81
	Потребляемая мощность, Вт	24	24
	Рабочий ток, А	0,11	0,11
Расход воздуха (Сон/Низк./Ср./Выс.), м³/ч	200/230/309/416	200/230/309/416	360/420/505/750
Уровень шума (Сон/Низк./Ср./Выс.), дБ(А)	20/23/31/39	21/22/30/38	23/27/33/42
Тип хладагента	R32**	R32**	R32**
Размеры внутреннего блока (ШхВхГ), мм	722×290×187	802×297×189	965×319×215
Размеры внутреннего блока в упаковке (ШхВхГ), мм	790×370×270	875×375×285	1045×405×305
Вес нетто внутреннего блока, кг	7,3	8,2	10,8
Вес брутто внутреннего блока, кг	9,7	10,7	14,1
Диаметр жидкостной трубы, мм (дюйм)	6,35 (1/4")	6,35 (1/4")	6,35 (1/4")
Диаметр газовой трубы, мм (дюйм)	9,53 (3/8")	9,53 (3/8")	12,7 (1/2")

\* Для моделей с индексами 32, 41. \*\* Данные внутренние блоки также совместимы с наружными блоками мульти-сплит систем на хладагенте R410A.

КОНДИЦИОНИРОВАНИЕ  
ПОЛУПРОМЫШЛЕННЫЕ  
СПЛИТ-СИСТЕМЫ

РЕГУЛИРОВАНИЕ  
ВЛАЖНОСТИ

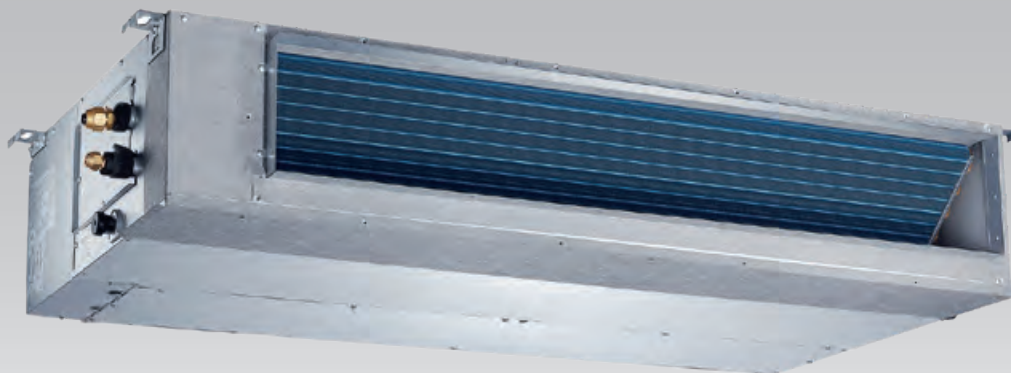
ВЕНТИЛЯЦИЯ

ЦЕНТРАЛЬНОЕ  
КОНДИЦИОНИРОВАНИЕ

БЫТОВЫЕ  
УВЛАЖНИТЕЛИ

ТЕПЛОВОЕ  
ОБОРУДОВАНИЕ

ВОДОНАГРЕВАТЕЛИ


 RCW-101  
В КОМПЛЕКТЕ


ОПЦИЯ


 RCW-100  
ОПЦИЯ


КЛАСС ЭНЕРГО-ЭФФЕКТИВНОСТИ


 НИЗКИЙ  
УРОВЕНЬ  
ШУМА

 ФУНКЦИЯ  
I FEEL

 РАБОТА  
ДО -15 °С

 ФИЛЬТР  
ПРЕДВАРИТЕЛЬНОЙ  
ОЧИСТКИ

 КОМПАКТНЫЙ  
РАЗМЕР

Параметр / Модель	RCI-DM09	RCI-DM12	
Электропитание, В/Гц/Ф	220-240/50/1		
Охлаждение	Производительность, кВт	2,64	3,52
	Номинальная потребляемая мощность, Вт	0,180	0,185
	Номинальный потребляемый ток, А	1,1	1,1
Нагрев	Производительность, кВт	2,93	3,81
	Номинальная потребляемая мощность, Вт	0,180	0,185
	Номинальный потребляемый ток, А	1,1	1,1
Расход воздуха (Низк./Ср./Выс.)	230/340/500	300/480/600	
Уровень шума, внутренний блок (низк./средн./выс.), дБ(А)	27,5/34,5/40	27,5/34,5/40	
Номинальное статическое давление (ESP, диапазон), Па	25 (0-40)	25 (0-60)	
Тип хладагента	R32*	R32*	
Размеры внутреннего блока (Ш x В x Г), мм	700×200×450	700×200×450	
Размеры внутреннего блока в упаковке (Ш x В x Г), мм	860×275×540	860×275×540	
Вес внутреннего блока (нетто/брутто), кг	18/22	18/22	
Диаметр жидкостной трубы, дюйм	6,35 (1/4")	6,35 (1/4")	
Диаметр газовой трубы, дюйм	9,53 (3/8")	9,53 (3/8")	

\* Данные внутренние блоки также совместимы с наружными блоками мульти-сплит систем на хладагенте R410A.



# ИНВЕРТОРНЫЕ МУЛЬТИ СПЛИТ-СИСТЕМЫ ВНУТРЕННИЕ БЛОКИ КАССЕТНОГО ТИПА CASSETTE EU ERP Inverter



RCW-101  
ОПЦИЯ



RCW-100  
ОПЦИЯ



КЛАСС ЭНЕРГО-ЭФФЕКТИВНОСТИ



НИЗКИЙ  
УРОВЕНЬ  
ШУМА



КРУГОВОЕ  
РАСПРЕДЕЛЕНИЕ  
ВОЗДУХА



РАБОТА  
ДО -15 °С



ДРЕНАЖНЫЙ  
НАСОС



LED-ДИСПЛЕЙ

Параметр / Модель	RCI-CM12	RCI-CMX18	
Электропитание, В/Гц/Ф	220-240/50/1		
Охлаждение	Производительность, БТЕ/ч	12 000	18 000
	Производительность, кВт	3,52	5,28
	Потребляемая мощность, Вт	40	102
	Рабочий ток, А	0,18	0,44
Обогрев	Производительность, БТЕ/ч	14000	18500
	Производительность, кВт	4,10	5,42
	Потребляемая мощность, Вт	40	102
	Рабочий ток, А	0,18	0,44
Уровень шума, внутренний блок (низк./средн./выс.), дБ(А)	34/37/41	41/42/44	
Расход воздуха, внутренний блок (низк./средн./выс.), м³/ч	415/504/617	500/560/680	
Тип хладагента	R32*	R32*	
Размеры внутреннего блока (ШхВхГ), мм	570×260×570	570×260×570	
Размеры внутреннего блока в упаковке (ШхВхГ), мм	662×317×662	662×317×662	
Размеры декоративной панели (ШхВхГ), мм	647×50×647	647×50×647	
Размеры декоративной панели в упаковке (ШхВхГ), мм	715×125×715	715×125×715	
Вес нетто / брутто внутреннего блока, кг	16,2 / 21,4	16,2 / 21,4	
Вес нетто / брутто декоративной панели, кг	2,5 / 4,5	2,5 / 4,5	
Диаметр жидкостной трубы, мм (дюйм)	6,35 (1/4")	6,35 (1/4")	
Диаметр газовой трубы, мм (дюйм)	9,53 (3/8")	12,7 (1/2")	

\* Данные внутренние блоки также совместимы с наружными блоками мульти-сплит систем на хладагенте R410A.

КОНДИЦИОНИРОВАНИЕ  
ПОЛУПРОМЫШЛЕННЫЕ  
СПЛИТ-СИСТЕМЫ

РЕГУЛИРОВАНИЕ  
ВЛАЖНОСТИ

ВЕНТИЛЯЦИЯ

ЦЕНТРАЛЬНОЕ  
КОНДИЦИОНИРОВАНИЕ

БЫТОВЫЕ  
УВЛАЖНИТЕЛИ

ТЕПЛОВОЕ  
ОБОРУДОВАНИЕ

ВОДОНАГРЕВАТЕЛИ



КЛАСС ЭНЕРГО-ЭФФЕКТИВНОСТИ


 ПЕРЕДОВЫЕ  
ИНВЕРТОРНЫЕ  
ТЕХНОЛОГИИ

 ДОПОЛНИТЕЛЬНАЯ  
ШУМОИЗОЛЯЦИЯ  
КОМПРЕССОРА

 АНТИКОРРОЗИОННОЕ  
ПОКРЫТИЕ  
GOLDEN FIN

 ЗАЩИТНАЯ  
НАКЛАДКА  
НА ВЕНТИЛИ

Параметр / Модель	2RMX-14HN/OUT	2RMX-18HN/OUT	3RMX-21HN/OUT	4RMX-28HN/OUT	4RMX-36HN/OUT	5RMX-42HN/OUT	
Напряжение электропитания, В/Гц/Ф	220-240/50/1						
Охлаждение	Производительность, кВт	4,10 (1,44-4,79)	5,28 (2,05-6,86)	6,15 (1,95-6,83)	8,21 (2,05-9,85)	10,55 (2,05-10,55)	12,31 (2,05-14,07)
	Номинальная мощность, кВт	1,27 (0,12-1,68)	1,63 (0,69-2,00)	1,90 (0,13-2,14)	2,50 (0,88-3,13)	3,52 (0,73-4,40)	3,80 (0,68-4,27)
	Номинальный ток, А	5,90 (0,78-9,10)	7,10 (3,10-9,20)	9,00 (1,10-9,40)	10,90 (3,90-13,90)	16,10 (3,35-20,12)	17,30 (3,00-19,20)
Рабочие температурные границы, °С							-15...+50
Коэффициент EER / Класс энергоэффективности	3,23 / A	3,24 / A	3,23 / A	3,23 / A	3,00 / B	3,24 / A	
Коэффициент SEER / Класс энергоэффективности	6,8 / A++	6,1 / A++	6,5 / A++	7,0 / A++	6,5 / A++	6,8 / A++	
Нагрев	Производительность, кВт	4,40 (1,50-4,91)	5,57 (2,34-7,24)	6,59 (1,45-6,86)	8,79 (2,34-10,55)	10,55 (2,34-11,14)	12,31 (2,34-14,51)
	Номинальная мощность, кВт	1,20 (0,23-1,85)	1,50 (0,60-1,67)	1,77 (0,25-1,98)	2,40 (0,84-3,00)	2,88 (0,78-3,98)	3,30 (0,68-3,92)
	Номинальный ток, А	5,30 (1,10-9,73)	6,60 (2,60-7,90)	8,10 (1,76-8,80)	10,40 (3,70-13,30)	13,18 (3,58-18,20)	14,90 (3,00-17,70)
Рабочие температурные границы, °С							-15...+24
Коэфф. COP / Класс энергоэффективности*	3,67 / A	3,71 / A	3,72 / A	3,66 / A	3,66 / A	3,73 / A	
Коэфф. SCOP / Класс энергоэффективности*	4,0 / A+	4,0 / A+	4,0 / A+	4,0 / A+	4,0 / A+	3,8 / A	
Коэфф. SCOP / Класс энергоэффективности*	5,1 / A+++	5,1 / A+++	5,2 / A+++	5,1 / A+++	5,0 / A++	5,1 / A+++	
Уровень звукового давления, дБ(A)	57,0	56,0	57,5	61,0	62,0	64,0	
Уровень звуковой мощности, дБ(A)	64,0	65,0	66,0	69,0	70,0	70,0	
Расход воздуха, наружный блок, м <sup>3</sup> /ч	2100	2100	2700	3800	5500	5500	
Марка компрессора	GMCC	GMCC	GMCC	GMCC	GMCC	GMCC	
Размер (Ш x В x Г), мм	800×554×333	800×554×333	845×702×363	946×810×410	946×810×410	946×810×410	
Размер в упаковке (Ш x В x Г), мм	920×615×390	920×615×390	965×765×395	1090×875×500	1090×875×500	1090×875×500	
Вес (нетто/брутто), кг	31,6/34,7	35,5/38,5	46,8/51,1	62,1/67,7	68,8/75,6	73,3/80,4	
Заводская заправка хладагента R32, кг	1,10	1,25	1,40	2,10	2,10	2,40	
Дозаправка (свыше номинальной длины трассы)	12	12	12	12	12	12	
Диаметр жидкостной труба, дюйм	1/4"×2	1/4"×2	1/4"×3	1/4"×4	1/4"×4	1/4"×5	
Диаметр газовой труба дюйм	3/8"×2	3/8"×2	3/8"×3	3/8"×3 + 1/2"×1	3/8"×3 + 1/2"×1	3/8"×4 + 1/2"×1	
Макс. сумма длин трубопроводов на все внутренние блоки, м	40	40	60	80	80	80	
Макс. длина трубопровода между внутренним и наружным блоками, м	25	25	30	35	35	35	
Макс. перепад по высоте между внутренним и наружным блоками, м	15	15	15	15	15	15	
Макс. перепад по высоте между внутренними блоками, м	10	10	10	10	10	10	
Межблочный кабель (рекомендуемый)** мм <sup>2</sup>	4×1,5×2	4×1,5×2	4×1,5×3	4×1,5×4	4×1,5×4	4×1,5×5	

\* Для загрузки 100 % и внутренних блоков настенного типа. \*\* Межблочный кабель не входит в комплект поставок мульти-сплит-систем, докупается отдельно.

# ИНВЕРТОРНЫЕ МУЛЬТИ СПЛИТ-СИСТЕМЫ КОМБИНАЦИИ

	1 блок	2 блока	3 блока	4 блока	5 блоков	
<b>2RMX-14HN/OUT</b>	9 12 18	9+9 9+12			<b>2RMX-14HN/OUT</b>	
<b>2RMX-18HN/OUT</b>	9 12 18	9+9 9+12 9+18 12+12			<b>2RMX-18HN/OUT</b>	
<b>3RMX-21HN/OUT</b>	9 12 18	9+9 9+12 9+18 12+12	9+9+9 9+9+12		<b>3RMX-21HN/OUT</b>	
<b>4RMX-28HN/OUT</b>	9 12 18 24	9+9 9+12 9+18 9+24 12+12 12+18 12+24 18+18	9+9+9 9+9+12 9+9+18 9+9+24 9+12+12 9+12+18 12+12+12 12+12+18	9+9+9+9 9+9+9+12	<b>4RMX-28HN/OUT</b>	
<b>4RMX-36HN/OUT</b>	9 12 18 24	9+9 9+12 9+18 9+24 12+12 12+18 12+24 18+18 18+24	9+9+9 9+9+12 9+9+18 9+9+24 9+12+12 9+12+18 9+12+24 9+18+18 12+12+12 12+12+18 12+12+24 12+18+18	9+9+9+9 9+9+9+12 9+9+9+18 9+9+9+24 9+9+12+12 9+9+12+18 9+12+12+12 9+12+12+18 12+12+12+12 12+12+12+18	<b>4RMX-36HN/OUT</b>	
<b>5RMX-42HN/OUT</b>	9 12 18 24	9+9 9+12 9+18 9+24 12+12 12+18 12+24 18+18	9+9+9 9+9+12 9+9+18 9+9+24 9+12+12 9+12+18 9+12+24 9+18+18 9+18+24 12+12+12 12+12+18 12+12+24 12+18+18 12+18+24	9+9+9+9 9+9+9+12 9+9+9+18 9+9+9+24 9+9+12+12 9+9+12+18 9+9+12+24 9+9+18+18 9+12+12+12 9+12+12+18 9+12+12+24 12+12+12+12 12+12+12+18	9+9+9+9+9 9+9+9+9+12 9+9+9+9+18 9+9+9+9+24 9+9+9+12+12 9+9+9+12+18 9+9+9+12+24 9+9+12+12+12 9+9+12+12+18 9+12+12+12+12 9+12+12+12+18 12+12+12+12+12	<b>5RMX-42HN/OUT</b>
	1 блок	2 блока	3 блока	4 блока	5 блоков	

КОНДИЦИОНИРОВАНИЕ  
ПОЛУПРОМЫШЛЕННЫЕ  
СПЛИТ-СИСТЕМЫ

РЕГУЛИРОВАНИЕ  
ВЛАЖНОСТИ

ВЕНТИЛЯЦИЯ

ЦЕНТРАЛЬНОЕ  
КОНДИЦИОНИРОВАНИЕ

БЫТОВЫЕ  
УВЛАЖНИТЕЛИ

ТЕПЛОЕ  
ОБОРУДОВАНИЕ

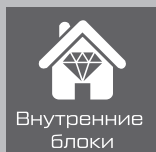
ВОДОНАГРЕВАТЕЛИ

# КОНДИЦИОНИРОВАНИЕ

Полупромышленные сплит-системы

Тип

стр.



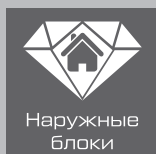
ESPERTO



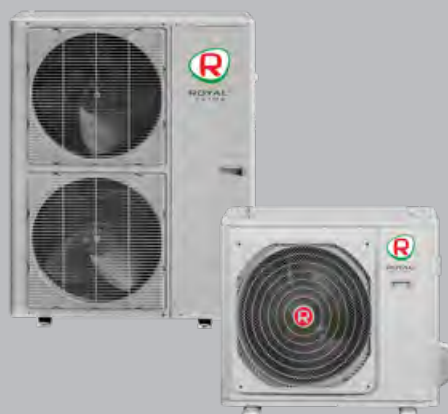
112

Внутренние блоки  
кассетного типа

12 К, 18 К, 24 К, 36 К, 48 К, 60 К



ESPERTO



118

Наружные блоки

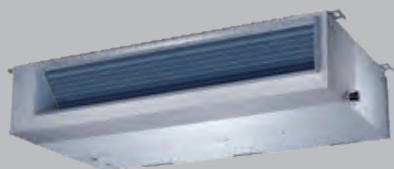
12 К, 18 К, 24 К, 36 К, 48 К, 60 К

стр.

стр.

стр.

### ESPERTO



Внутренние блоки  
канального типа

18 К, 24 К, 36 К, 48 К, 60 К

114

### ESPERTO



Внутренние блоки  
напольно-потолочного типа

18 К, 24 К, 36 К, 48 К, 60 К

116

### ALTO



Внутренние блоки  
колонного типа

48 К, 60 К

120

КОНДИЦИОНИРОВАНИЕ  
ПОЛУПРОМЫШЛЕННЫЕ  
СПЛИТ-СИСТЕМЫ

РЕГУЛИРОВАНИЕ  
ВЛАЖНОСТИ

ВЕНТИЛЯЦИЯ

ЦЕНТРАЛЬНОЕ  
КОНДИЦИОНИРОВАНИЕ

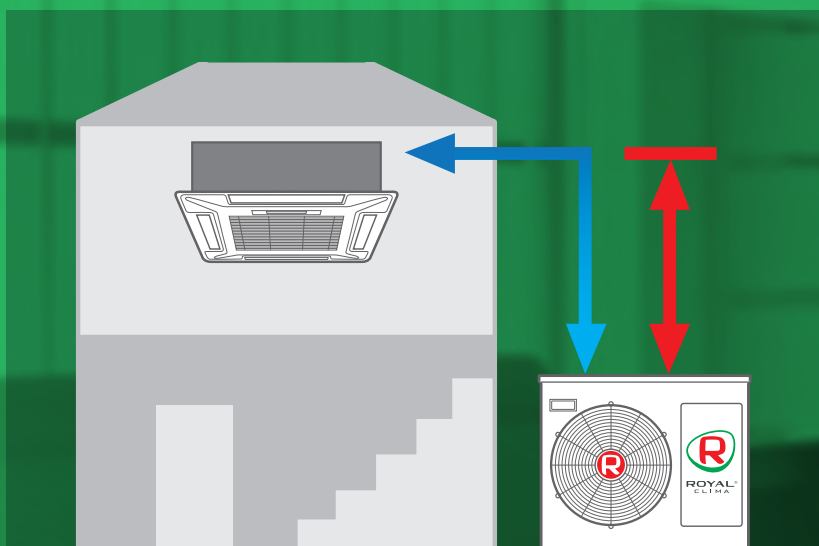
БЫТОВЫЕ  
УВЛАЖНИТЕЛИ

ТЕПЛОВОЕ  
ОБОРУДОВАНИЕ

ВОДОНАГРЕВАТЕЛИ



Полупромышленное оборудование ROYAL Clima серия ESPERTO гарантированно работает на охлаждение и обогрев при наружной температуре до  $-25\text{ }^{\circ}\text{C}$ \*



Увеличенные длина трасс и перепады высот расширяют возможности установки блоков системы кондиционирования

## Деловой стиль

Профессиональное полупромышленное оборудование серия ESPERTO от ROYAL Clima. Серия включает в себя три серии классических полупромышленных сплит-систем кассетного, канального и напольно-потолочного типа. Оборудование выполнено из высококачественных материалов с применением современных технологий. Применение ротационных и спиральных компрессоров, изготовленных по японским технологиям, позволяет устанавливать сплит-системы ESPERTO даже на объектах с повышенными требованиями к длине трасс, а также гарантирует долгий срок службы и надежность работы системы кондиционирования.

\* До  $-15\text{ }^{\circ}\text{C}$  для моделей 18к и 24к.

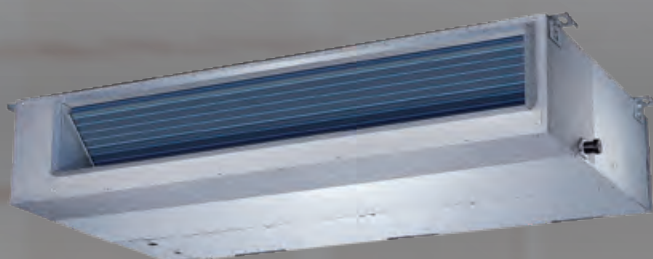


ROYAL®  
CLIMA

# ПОЛУПРОМЫШЛЕННЫЕ СПЛИТ-СИСТЕМЫ

Линия **ESPERTO**

НОВИНКА  
2021



Серия  
**ALTO**

## ЯПОНСКИЕ ТЕХНОЛОГИИ

При разработке кондиционеров ROYAL Clima за основу были взяты ротационные и спиральные компрессоры. Компрессоры данных типов произведены с применением последних японских технологий

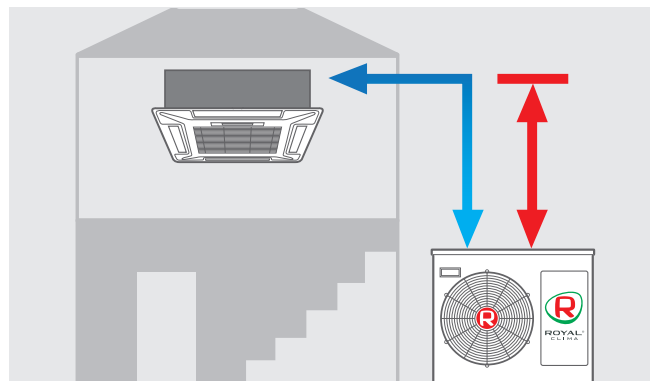
## УДЛИНЕННАЯ ТРАССА

Особенности конструкции холодильного контура позволили реализовать допустимую длину трасс большую, чем у стандартных моделей

## НИЗКИЙ УРОВЕНЬ ШУМА

Низкий уровень шума достигается благодаря хорошей шумоизоляции компрессора

## Увеличенные длина трассы и перепад высот



При установке кондиционера существует немало аспектов, которые необходимо учитывать и контролировать. Одним из них является длина трассы кондиционера. Это далеко не маловажный фактор, от которого зависит, в первую очередь, надежность и долговечность кондиционера. Специальные особенности конструкции холодильного контура позволили реализовать допустимую длину трасс большую, чем у стандартных моделей. Это расширяет возможности установки блоков системы кондиционирования.

## Работа при сверхнизких температурах

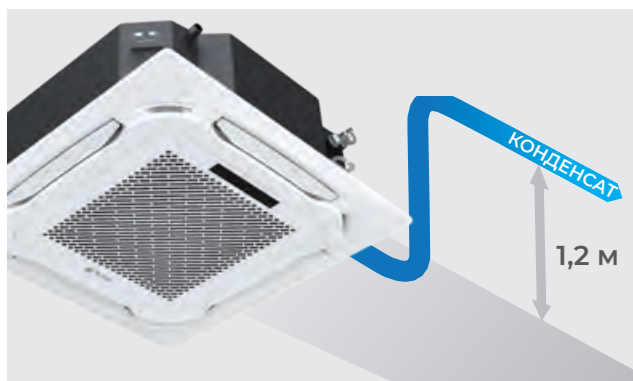


Внешние блоки ROYAL Clima серия ESPERTO имеют специальный предустановленный низкотемпературный комплект, что позволяет эксплуатировать оборудование в режиме охлаждения при наружной температуре до  $-25\text{ °C}$ .\*

\* До  $-15\text{ °C}$  для моделей 18к и 24к.



## Встроенный дренажный насос



Все кассетные блоки линии ESPERTO укомплектованы встроенным дренажным насосом для отвода конденсата. Отвод конденсата от внутренних блоков происходит с помощью данной встроенной опции (высота подъема конденсата до 750 мм) — это максимально облегчает монтаж и делает выбор места установки кондиционера намного более гибким и удобным для последующей эксплуатации.

РЕГУЛИРОВАНИЕ  
ВЛАЖНОСТИ

ВЕНТИЛЯЦИЯ

ЦЕНТРАЛЬНОЕ  
КОНДИЦИОНИРОВАНИЕ

БЫТОВЫЕ  
УВЛАЖНИТЕЛИ

ТЕПЛОЕ  
ОБОРУДОВАНИЕ

ВОДОНАГРЕВАТЕЛИ

## Возможность выбора типа управления кондиционерами



Полупромышленные системы ROYAL Clima серия ESPERTO могут управляться двумя типами пультов управления. ИК-пульт управления поставляется в комплекте для кассетного и напольно-потолочного типа и опционально — для канального типа. Проводной пульт управления поставляется в комплекте для канального типа, и опционально — для кассетного и напольно-потолочного типа. Пользователь может выбрать тот тип управления, который наиболее ему удобен.



ФУНКЦИЯ  
I FEEL



РАБОТА  
ДО -25 °С\*\*



КРУГОВОЕ  
РАСПРЕДЕЛЕНИЕ  
ВОЗДУХА



ВСТРОЕННЫЙ  
ФИЛЬТР



НИЗКИЙ  
УРОВЕНЬ  
ШУМА



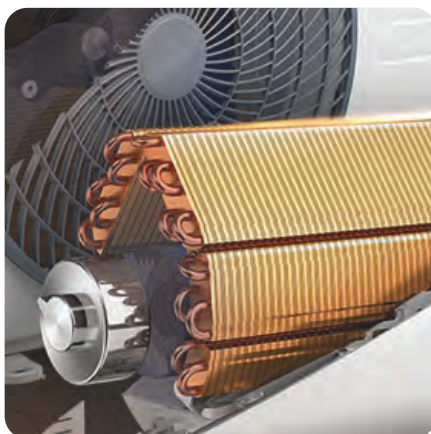
ВСТРОЕННЫЙ  
ДРЕНАЖНЫЙ  
НАСОС



LED-ДИСПЛЕЙ\*\*



Взвешенный минимализм – элегантный дизайн. На лицевую панель вынесены только основные кнопки в форме слайдера. Функциональные клавиши управления размещены под крышкой



Ламели теплообменника кондиционеров ROYAL Clima защищены антикоррозийным покрытием Golden Fin. Оно предохраняет теплообменник от воздействия пыли, дождя, насыщенного солями воздуха и других вредных факторов, значительно увеличивая при этом срок службы кондиционера



Раздельное управление жалюзи\*\*\* — можно настроить индивидуальное положение каждой жалюзи, или запустить индивидуальный режим автопокачивания

\* Кроме моделей 24–60 к.

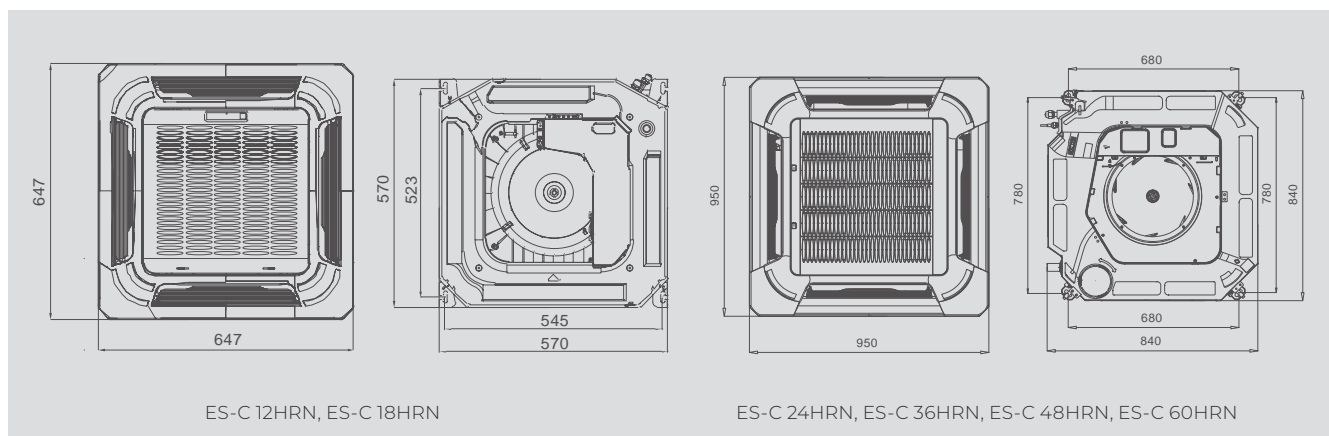
\*\* Кроме моделей 18 к, 24 к.

\*\*\*Только для моделей 24–60 к при условии использования проводного пульта RCW-101.

# ПОЛУПРОМЫШЛЕННЫЕ СПЛИТ-СИСТЕМЫ ВНУТРЕННИЕ БЛОКИ КАССЕТНОГО ТИПА **ESPERTO** ЭСПЕРТО

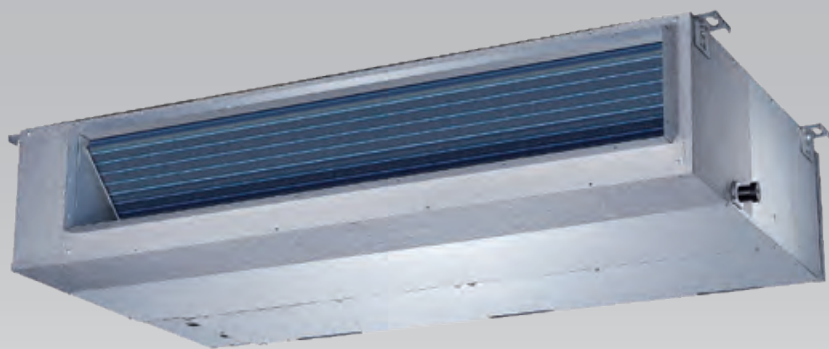
Параметр / Модель	Внутренний блок	ES-C 12HRN	ES-C 18HRN	ES-C 24HRN	ES-C 36HRN	ES-C 48HRN	ES-C 60HRN
	Панель	ES-C pan/1	ES-C pan/1	ES-C-pan/2	ES-C-pan/2	ES-C-pan/2	ES-C-pan/2
	Наружный блок	ES-E 12HN	ES-E 18HN	ES-E 24HN	ES-E 36HN	ES-E 48HN	ES-E 60HN
Электропитание внутреннего блока, В/Гц/Ф	220-240/50/1						
Электропитание наружного блока, В/Гц/Ф	220-240/50/1			380-415/50/3			
Охлаждение	Производительность, кВт	3,52	5,36	7,03	10,55	14,07	16,12
	Номинальный потребляемый ток, А*	4,80	8,28	12,00	5,90	9,20	10,83
	Номинальная потребляемая мощность, кВт	1,095	1,867	2,50	3,505	5,191	6,176
	EER / класс энергоэффективности	3,21 / A	2,87 / C	2,81 / C	3,01 / B	2,71 / D	2,61 / D
	Рабочие температурные границы, °C	-25...+43	-15...+43	-15...+43	-25...+43	-25...+43	-25...+43
Нагрев	Производительность, кВт	3,95	5,57	7,62	11,14	15,24	17,88
	Номинальный потребляемый ток, А*	5,17	7,18	10,72	5,82	8,50	10,30
	Номинальная потребляемая мощность, кВт	1,219	1,619	2,234	3,47	4,763	5,843
	COP / класс энергоэффективности	3,24 / C	3,44 / B	3,41 / B	3,21 / C	3,22 / C	3,06 / D
	Рабочие температурные границы, °C	-7...+24	-7...+24	-7...+24	-7...+24	-7...+24	-7...+24
Расход воздуха внутр. блок (Низк./Ср./Выс.), м³/ч	413/504/607	530/650/810	900/1050/1200	1297/1494/1731	1305/1566/1990	1357/1541/1962	
Уровень шума внутр. блок (Низк./Ср./Выс.), дБ(А)	35/38/42	36/41/48	39/44/48	45,5/48/51	45/48/54	46/47/53	
Объем конденсации внутр. блок, л/ч	1,26	1,91	2,51	3,77	5,03	5,76	
Уровень шума наруж. блок, дБ(А)	56,0	62,0	62,0	63,0	63,0	63,3	
Бренд компрессора	GMCC	GMCC	GMCC	GMCC	Panasonic	Panasonic	
Хладагент	Тип	R410A					
	Заводская заправка, кг	1,00	1,50	1,80	2,85	3,30	3,30
	Дозаправка, г/м	15	15	30	30	30	30
Размер (Ш×В×Г), мм	Внутренний блок	570×260×570	570×260×570	840×205×840	840×245×840	840×245×840	840×287×840
	Панель	647×50×647	647×50×647	950×55×950	950×55×950	950×55×950	950×55×950
	Наружный блок	770×555×300	770×555×300	845×702×363	946×810×410	900×1170×350	900×1170×350
Вес нетто / брутто, кг	Внутренний блок	14,5/17,5	16,5/19,0	22,1/25,5	24,9/28,8	27,0/32,0	29,0/34,0
	Панель	2,5/4,5	2,5/4,5	7,0/10,5	7,0/10,5	7,0/10,5	7,0/10,5
	Наружный блок	32,0/34,5	36,5/39,7	52,7/56,1	74,4/78,9	98,6/109,3	99,7/111,2
Диаметр труб, мм (дюйм)	Жидкостная труба	6,35 (1/4")	6,35 (1/4")	9,53 (3/8")	9,53 (3/8")	9,53 (3/8")	9,53 (3/8")
	Газовая труба	12,7 (1/2")	12,7 (1/2")	15,88 (5/8")	19,05 (3/4")	19,05 (3/4")	19,05 (3/4")
Максимальная длина труб, м	15	25	25	30	50	50	
Максимальный перепад по высоте между внутренним и наружным блоками, м	8	15	15	20	30	30	
Диаметр дренажа, мм	25	25	32	32	32	32	
Подключение электропитания	Внутр. блок	Внутр. блок	Наруж. блок	Наруж. блок	Наруж. блок	Наруж. блок	
Межблочный кабель, мм <sup>2**</sup>	6×2,5+2×0,5	6×2,5+2×0,5	6×1,5+2×0,5	6×1,5	6×1,5	6×1,5	
Силовой кабель, мм <sup>2**</sup>	3×2,5	3×2,5	3×4,0	5×2,5	5×4,0	5×4,0	
Автомат защиты, А**	16	25	25	20	25	25	
Степень защиты (внутренний / наружный блок)	IPX0 / IP24						
Класс электробезопасности (внут. / наружный блок)	I класс						

\* Номинальная потребляемая мощность и ток приведены для кондиционера в целом (внутренний+наружный блок). \*\* Приведены рекомендуемые сечения кабелей и автомата защиты. Вы можете самостоятельно подобрать кабель и автомат защиты после консультации с сертифицированным электриком или подобрав кабель и автомат защиты для ваших условий по ПУЭ. Межблочный кабель не входит в комплект поставок сплит-систем, докупается отдельно.



ES-C 12HRN, ES-C 18HRN

ES-C 24HRN, ES-C 36HRN, ES-C 48HRN, ES-C 60HRN



ФУНКЦИЯ  
I FEEL



РАБОТА  
ДО -25 °С\*



ВЫСОКИЙ  
НАПОР



GOLDEN FIN



НИЗКИЙ  
УРОВЕНЬ  
ШУМА



АВТОРЕСТАРТ



КОМПАКТНЫЙ  
РАЗМЕР



ФИЛЬТР  
В КОМПЛЕКТЕ



Фильтр предварительной очистки  
поставляется в комплекте



Ламели теплообменника  
кондиционеров ROYAL Clima  
защищены антикоррозийным  
покрытием Golden Fin. Оно  
предохраняет теплообменник  
от воздействия пыли, дождя,  
насыщенного солями воздуха  
и других вредных факторов,  
значительно увеличивая при этом  
срок службы кондиционера



Универсальный наружный  
блок подходит для всех типов  
полупромышленных сплит-  
систем

\* Кроме моделей 18 к, 24 к.

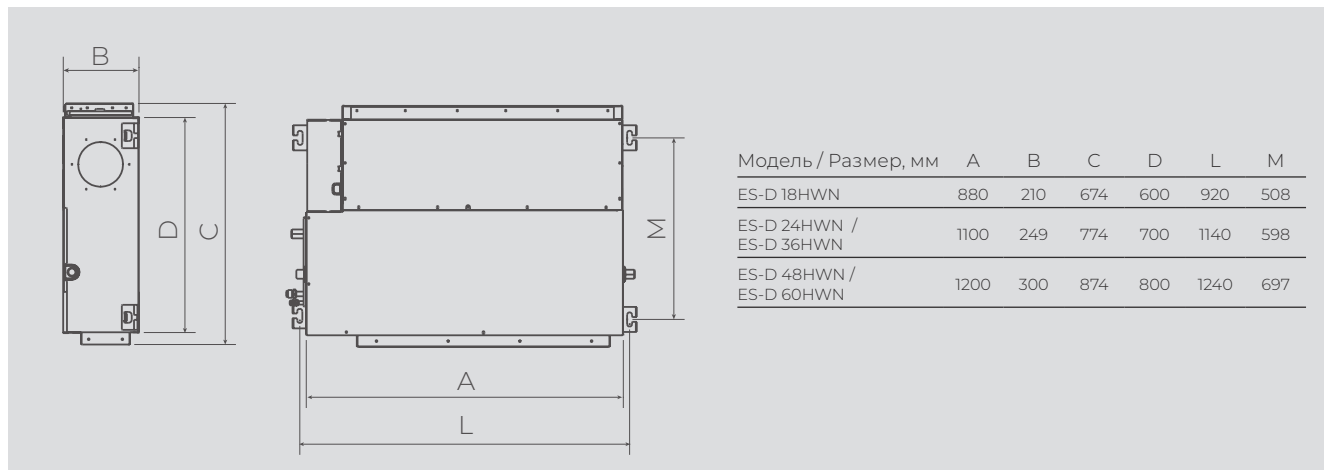
# ПОЛУПРОМЫШЛЕННЫЕ СПЛИТ-СИСТЕМЫ

## ВНУТРЕННИЕ БЛОКИ КАНАЛЬНОГО ТИПА

### ESPERTO ЭСПЕРТО

Параметр / Модель	Внутренний блок	ES-D 18HWN	ES-D 24HWN	ES-D 36HWN	ES-D 48HWN	ES-D 60HWN
	Наружный блок	ES-E 18HN	ES-E 24HN	ES-E 36HN	ES-E 48HN	ES-E 60HN
Электропитание внутреннего блока, В/Гц/Ф		220-240/50/1				
Электропитание наружного блока, В/Гц/Ф		220-240/50/1		380-415/50/3		
Охлаждение	Производительность, кВт	5,50	7,60	10,55	14,07	16,12
	Номинальный потребляемый ток, А*	8,63	12,72	5,90	9,20	10,68
	Номинальная потребляемая мощность, кВт	1,957	2,704	3,505	5,350	6,176
	EER / класс энергоэффективности	2,81 / C	2,81 / C	3,01 / B	2,63 / D	2,61 / D
	Рабочие температурные границы, °C	-15...+43	-15...+43	-25...+43	-25...+43	-25...+43
Нагрев	Производительность, кВт	5,57	7,90	11,72	16,12	17,58
	Номинальный потребляемый ток, А*	7,37	10,75	5,70	8,30	9,19
	Номинальная потребляемая мощность, кВт	1,633	2,188	3,435	4,815	5,476
	СОР / класс энергоэффективности	3,41 / B	3,61 / A	3,41 / B	3,35 / C	3,21 / C
	Рабочие температурные границы, °C	-7...+24	-7...+24	-7...+24	-7...+24	-7...+24
Расход воздуха внутр. блок (Низк./Ср./Выс.), м³/ч		730/815/980	965/1177/1360	1149/1372/1804	1400/1800/2150	1490/1850/2400
Уровень шума внутр. блок (Низк./Ср./Выс.), дБ(А)		39,5/42,1/44,4	37,9/40,5/43,6	38/40,5/47	42/45/48	44,4/46,9/51,7
Объем конденсации внутр. блок, л/ч		1,96	2,71	3,77	5,03	5,76
Уровень шума наруж. блок, дБ(А)		62,0	62,0	63,0	63,0	63,3
Бренд компрессора		GMCC	GMCC	GMCC	Panasonic	Panasonic
Статическое давление ном. (мин.–макс.), Па		25 (0-100)	25 (0-160)	37 (0-160)	50 (0-160)	51 (0-160)
Хладагент	Тип	R410A				
	Заводская заправка, кг	1,50	1,80	2,85	3,30	3,30
	Дозаправка, г/м	15	30	30	30	30
Размер (Ш×В×Г), мм	Внутренний блок	880×210×674	1100×249×774	1100×249×774	1200×300×874	1200×300×874
	Наружный блок	770×555×300	845×702×363	946×810×410	900×1170×350	900×1170×350
Вес нетто / брутто, кг	Внутренний блок	23,8/29,5	32,2/39,0	32,2/39,4	46,0/54,5	46,0/54,5
	Наружный блок	36,5/39,7	52,7/56,1	74,4/78,9	98,6/109,3	99,7/111,2
Диаметр труб, мм (дюйм)	Жидкостная труба	6,35 (1/4")	9,53 (3/8")	9,53 (3/8")	9,53 (3/8")	9,53 (3/8")
	Газовая труба	12,7 (1/2")	15,88 (5/8")	19,05 (3/4")	19,05 (3/4")	19,05 (3/4")
Максимальная длина труб, м		25	25	30	50	50
Максимальный перепад по высоте между внутренним и наружным блоками, м		15	15	20	30	30
Диаметр дренажа, мм		25	25	25	25	25
Подключение электропитания		Внутр. блок	Наруж. блок	Наруж. блок	Наруж. блок	Наруж. блок
Межблочный кабель, мм <sup>2**</sup>		6×2,5+2×0,5	6×1,5+2×0,5	6×1,5	6×1,5	6×1,5
Силовой кабель, мм <sup>2**</sup>		3×2,5	3×4,0	5×2,5	5×4,0	5×4,0
Автомат защиты, А**		25	25	20	25	25
Степень защиты (внутренний / наружный блок)					IPX0 / IP24	
Класс электрозащиты (внут. / наружный блок)		I класс				

\* Номинальная потребляемая мощность и ток приведены для кондиционера в целом (внутренний+наружный блок). \*\* Приведены рекомендуемые сечения кабелей и автомата защиты. Вы можете самостоятельно подобрать кабель и автомат защиты после консультации с сертифицированным электриком или подобрав кабель и автомат защиты для ваших условий по ПУЭ. Межблочный кабель не входит в комплект поставок сплит-систем, покупается отдельно.





в комплекте

RCW-100  
опция



LED-ДИСПЛЕЙ



ФУНКЦИЯ  
I FEEL



РАБОТА  
ДО -25 °С\*



НИЗКИЙ  
УРОВЕНЬ  
ШУМА



3D AUTO AIR



АВТОРЕСТАРТ



ФИЛЬТР  
В КОМПЛЕКТЕ



Технология 3D AUTO AIR – управление потоком воздуха в четырех направлениях



Ламели теплообменника кондиционеров ROYAL Clima защищены антикоррозийным покрытием Golden Fin. Оно предохраняет теплообменник от воздействия пыли, дождя, насыщенного солями воздуха и других вредных факторов, значительно увеличивая при этом срок службы кондиционера



Универсальный наружный блок подходит для всех типов полупромышленных сплит-систем

\* Кроме моделей 18 к, 24 к.

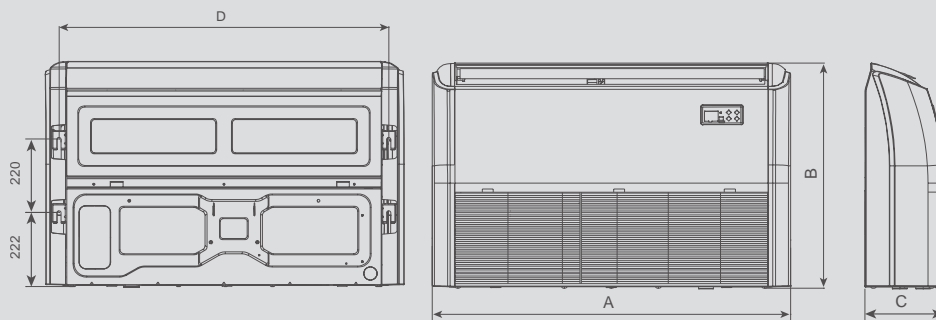
# ПОЛУПРОМЫШЛЕННЫЕ СПЛИТ-СИСТЕМЫ

## ВНУТРЕННИЕ БЛОКИ НАПОЛЬНО-ПОТОЛОЧНОГО ТИПА

### ESPERTO ЭСПЕРТО

Параметр / Модель	Внутренний блок Наружный блок	ES-F 18HRN ES-E 18HN	ES-F 24HRN ES-E 24HN	ES-F 36HRN ES-E 36HN	ES-F 48HRN ES-E 48HN	ES-F 60HRN ES-E 60HN
Электропитание внутреннего блока, В/Гц/Ф		220-240/50/1				
Электропитание наружного блока, В/Гц/Ф		220-240/50/1		380-415/50/3		
Охлаждение	Производительность, кВт	5,60	7,03	10,55	14,07	16,12
	Номинальный потребляемый ток, А*	8,57	12,00	5,90	8,85	10,13
	Номинальная потребляемая мощность, кВт	1,931	2,502	3,505	5,192	6,176
	EER / класс энергоэффективности	2,90 / C	2,81 / C	3,01 / B	2,71 / D	2,61 / D
	Рабочие температурные границы, °C	-15...+43	-15...+43	-25...+43	-25...+43	-25...+43
Нагрев	Производительность, кВт	5,65	7,62	11,14	16,12	17,58
	Номинальный потребляемый ток, А*	7,24	10,69	5,75	8,47	9,60
	Номинальная потребляемая мощность, кВт	1,633	2,228	3,438	5,006	5,80
	СОР / класс энергоэффективности	3,46 / B	3,42 / B	3,24 / C	3,22 / C	3,03 / D
	Рабочие температурные границы, °C	-7...+24	-7...+24	-7...+24	-7...+24	-7...+24
Расход воздуха внутр. блок (Низк./Ср./Выс.), м³/ч		800/950/1150	900/1050/1250	1311/1536/1819	2000/2150/2350	1636/1846/2267
Уровень шума внутр. блок (Низк./Ср./Выс.), дБ(А)		42/47/52	44/48/53	45/48,5/53	48/51/54	48/50,6/54,5
Объем конденсации внутр. блок, л/ч		2,00	2,51	3,77	5,03	5,76
Уровень шума наруж. блок, дБ(А)		62,0	62,0	63,0	63,0	63,3
Бренд компрессора		GMCC	GMCC	GMCC	Panasonic	Panasonic
Хладагент	Тип	R410A				
	Заводская заправка, кг	1,50	1,80	2,85	3,30	3,30
	Дозаправка, г/м	15	30	30	30	30
Размер (Ш×В×Г), мм	Внутренний блок	1068×675×235	1068×675×235	1285×675×235	1650×675×235	1650×675×235
	Наружный блок	770×555×300	845×702×363	946×810×410	900×1170×350	900×1170×350
Вес нетто / брутто, кг	Внутренний блок	24,0/29,0	24,6/29,8	29,9/35,5	39,0/45,0	39,0/45,0
	Наружный блок	36,5/39,7	52,7/56,1	74,4/78,9	98,6/109,3	99,7/111,2
Диаметр труб, мм (дюйм)	Жидкостная труба	6,35 (1/4")	9,53 (3/8")	9,53 (3/8")	9,53 (3/8")	9,53 (3/8")
	Газовая труба	12,7 (1/2")	15,88 (5/8")	19,05 (3/4")	19,05 (3/4")	19,05 (3/4")
Максимальная длина труб, м		25	25	30	50	50
Максимальный перепад по высоте между внутренним и наружным блоками, м		15	15	20	30	30
Диаметр дренажа, мм		25	25	25	25	25
Подключение электропитания		Внутр. блок	Наруж. блок	Наруж. блок	Наруж. блок	Наруж. блок
Межблочный кабель, мм <sup>2**</sup>		6×2,5+2×0,5	6×1,5+2×0,5	6×1,5	6×1,5	6×1,5
Силовой кабель, мм <sup>2**</sup>		3×2,5	3×4,0	5×2,5	5×4,0	5×4,0
Автомат защиты, А**		25	25	20	25	25
Степень защиты (внутренний / наружный блок)		IPX0 / IP24				
Класс электрозащиты (внут. / наружный блок)		I класс				

\* Номинальная потребляемая мощность и ток приведены для кондиционера в целом (внутренний+наружный блок). \*\* Приведены рекомендуемые сечения кабелей и автомата защиты. Вы можете самостоятельно подобрать кабель и автомат защиты после консультации с сертифицированным электриком или подобрав кабель и автомат защиты для ваших условий по ПУЭ. Межблочный кабель не входит в комплект поставок сплит-систем, докупается отдельно.



Модель / Размер, мм	A	B	C	D
ES-E 18HN / ES-E 24HN	1068	675	235	983
ES-E 36HN	1285	675	235	1200
ES-E 48HN / ES-E 60HN	1650	675	235	1565



УНИВЕРСАЛЬНЫЙ  
НАРУЖНЫЙ БЛОК



РАБОТА  
ДО -25 °С\*



ХЛАДАГЕНТ  
R410A



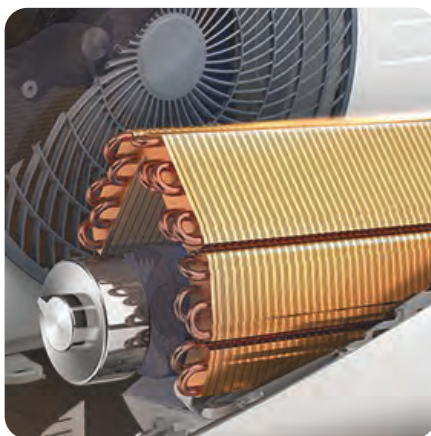
УВЕЛИЧЕННАЯ  
ДЛИНА ТРАСС  
ДО 65 М



АВТОРЕСТАРТ



Внешние блоки имеют предустановленный низкотемпературный комплект, что позволяет эксплуатировать оборудование в режиме охлаждения при наружной температуре до -25 °С\*



Ламели теплообменника кондиционеров ROYAL Clima защищены антикоррозийным покрытием Golden Fin. Оно предохраняет теплообменник от воздействия пыли, дождя, насыщенного солями воздуха и других вредных факторов, значительно увеличивая при этом срок службы кондиционера



Универсальный наружный блок подходит для всех типов полупромышленных сплит-систем

\* Кроме моделей 18 к, 24 к.

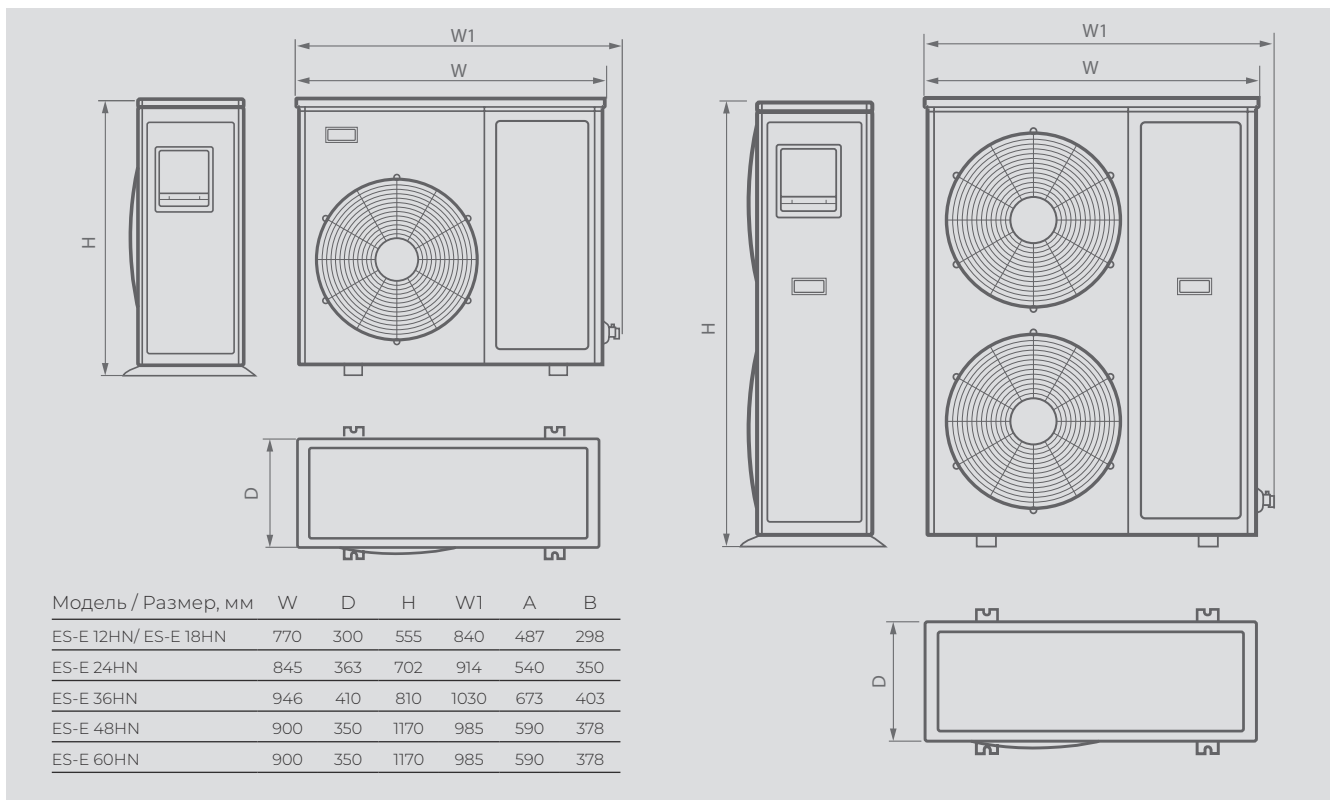


# ПОЛУПРОМЫШЛЕННЫЕ СПЛИТ-СИСТЕМЫ

## Серия **ESPERTO** ЭСПЕРТО

Параметр / Модель	ES-E 12HN	ES-E 18HN	ES-E 24HN	ES-E 36HN	ES-E 48HN	ES-E 60HN
Электропитание, В/Гц/Ф	220-240/50/1	220-240/50/2	220-240/50/3	380-415/50/3	380-415/50/4	380-415/50/5
Максимальный потребляемый ток, А*	8,0	15,0	18,0	7,0	11,0	12,6
Максимальная потребляемая мощность, кВт*	1,65	2,95	3,45	4,25	6,30	7,50
Уровень шума наруж. блок, дБ(А)	56,0	62,0	62,0	63,0	63,0	63,3
Бренд компрессора	GMCC	GMCC	GMCC	GMCC	Panasonic	Panasonic
Хладагент	R410A					
Тип	R410A					
Заводская заправка, кг	1,00	1,50	1,80	2,85	3,30	3,30
Дозаправка, г/м	15	15	30	30	30	30
Размер (Ш×В×Г), мм	Без упаковки	770×555×300	770×555×300	845×702×363	946×810×410	900×1170×350
	В упаковке	900×585×345	900×615×348	965×765×395	1090×875×500	1032×1307×443
Вес нетто / брутто, кг		32,0/34,5	36,5/39,7	52,7/56,1	74,4/78,9	98,6/109,3
Диаметр труб	Жидкостная труба, мм (дюйм)	6,35 (1/4")	6,35 (1/4")	9,53 (3/8")	9,53 (3/8")	9,53 (3/8")
	Газовая труба, мм (дюйм)	12,7 (1/2")	12,7 (1/2")	15,88 (5/8")	19,05 (3/4")	19,05 (3/4")
	Максимальная длина труб, м	15	25	25	30	50
Пусковой ток, А		25,0	38,0	59,0	36,0	66,0
Максимальный перепад по высоте между внутренним и наружным блоками, м		8	15	15	20	30
Минимальная длина труб, м		4	4	4	4	4
Номинальная длина труб, м		5	5	5	5	5
Диаметр дренажа (наружный), мм		25	25	32	32	32
Подключение электропитания		Внутр. блок	Внутр. блок	Наруж. блок	Наруж. блок	Наруж. блок
Межблочный кабель, мм <sup>2</sup> **		6×2,5+2×0,5	6×2,5+2×0,5	6×1,5+2×0,5	6×1,5	6×1,5
Силовой кабель, мм <sup>2</sup> **		3×2,5	3×2,5	3×4,0	5×2,5	5×4,0
Автомат защиты, А**		16	25	25	20	25
Рабочие температурные границы (охлаждение), °С		-25...+43 для моделей 12/36/48/60, -15...+43 для моделей 18/24				
Рабочие температурные границы (нагрев), °С		-7...+24				
Степень защиты		IP24				
Класс электробезопасности		I класс				

\* Максимальная потребляемая мощность и ток приведены для кондиционера в целом (внутренний+наружный блок). \*\* Приведены рекомендуемые сечения кабелей и автомата защиты. Вы можете самостоятельно подобрать кабель и автомат защиты после консультации с сертифицированным электриком или подобрав кабель и автомат защиты для ваших условий по ПУЭ. Межблочный кабель не входит в комплект поставок сплит-систем, докупается отдельно.





АВТОРЕСТАРТ



ФУНКЦИЯ  
I FEEL



АНТИКОРРОЗИЙНОЕ  
ПОКРЫТИЕ  
BLUE FIN



LED-ДИСПЛЕЙ



АВТОУПРАВЛЕНИЕ  
ЖАЛЮЗИ



НИЗКИЙ  
УРОВЕНЬ  
ШУМА



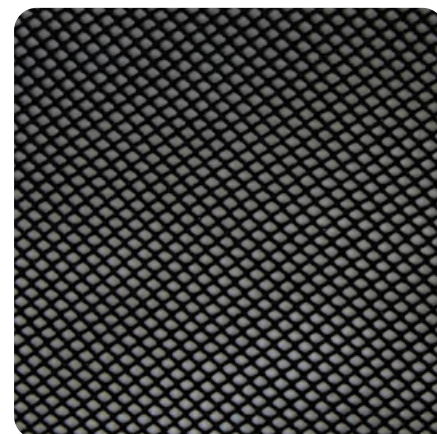
ВСТРОЕННЫЙ  
ФИЛЬТР



Пульт ДУ имеет эргономичный дизайн. Все кнопки расположены на лицевой панели. Удобные клавиши управления. Контрастный дисплей



Ламели теплообменника кондиционеров ROYAL Clima защищены антикоррозийным покрытием Blue Fin. Оно предохраняет теплообменник от воздействия пыли, дождя, насыщенного солями воздуха и других вредных факторов, значительно увеличивая при этом срок службы кондиционера



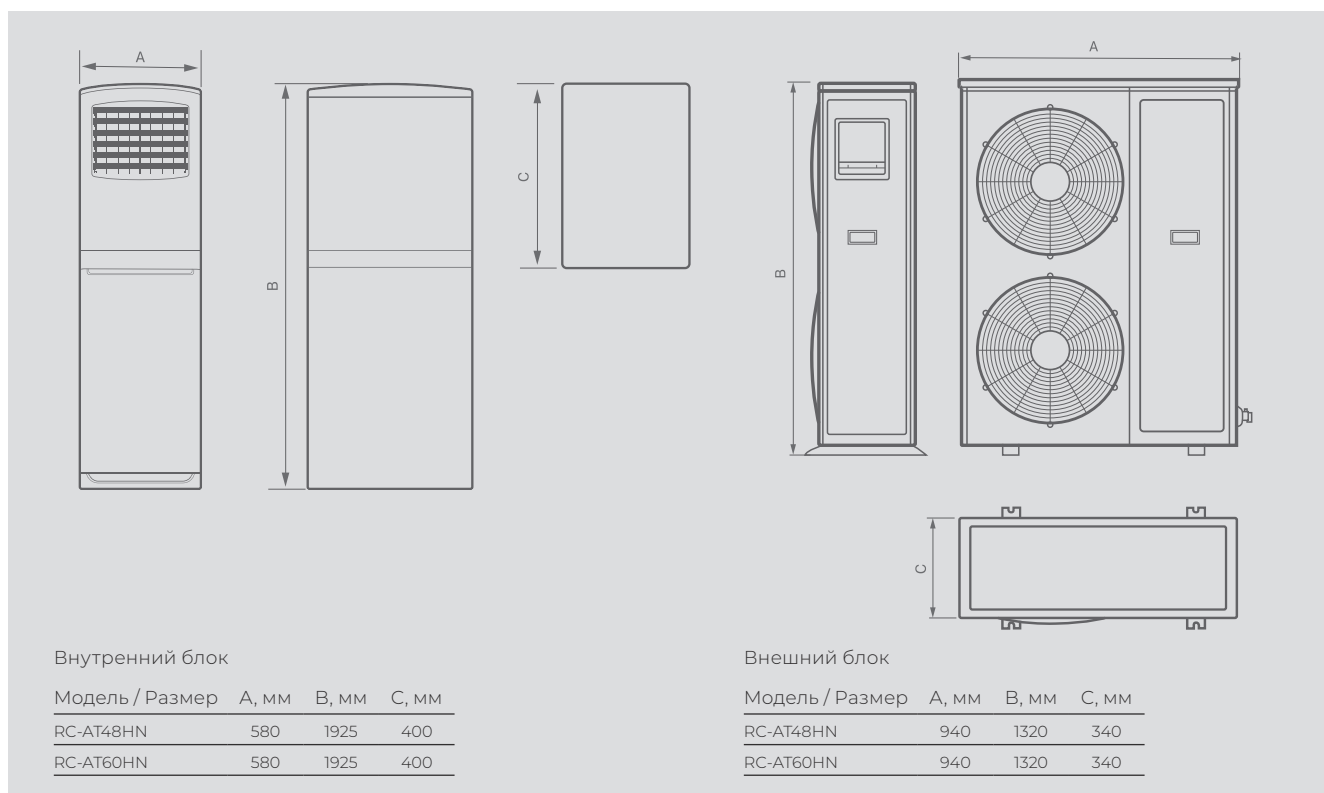
Фильтр предварительной очистки поставляется в комплекте

# ПОЛУПРОМЫШЛЕННЫЕ СПЛИТ-СИСТЕМЫ КОЛОННОГО ТИПА

## Серия **ALTO** АЛЬТО

Параметр / Модель	Внутренний блок	RC-AT48HN/IN	RC-AT60HN/IN
	Наружный блок	RC-AT48HN/IN/OUT	RC-AT60HN/IN/OUT
Электропитание, В/Гц/Ф		380-415/50/3	
Охлаждение	Производительность, кВт	14,30	18,30
	Номинальный потребляемый ток, А*	9,38	11,12
	Номинальная потребляемая мощность, кВт*	5,00	6,20
	EER / класс энергоэффективности	2,86 / C	2,84 / C
	Рабочие температурные границы, °C	+16...+48	+16...+48
Нагрев	Производительность, кВт	16,40	18,20
	Номинальный потребляемый ток, А*	9,93	10,49
	Номинальная потребляемая мощность, кВт*	5,10	5,70
	COP / класс энергоэффективности	3,22 / C	3,21 / C
	Рабочие температурные границы, °C	-15...+32	-15...+32
Расход воздуха внутр. блок (Выс.), м³/ч	1900	1900	
Уровень шума внутр. блок (Выс.), дБ(А)	49	54	
Объем конденсации внутр. блок, л/ч	5,00	5,00	
Уровень шума наруж. блок, дБ(А)	58	58	
Бренд компрессора		Panasonic	Panasonic
	Тип	R410A	
Хладагент	Заводская заправка, кг	3300	3600
	Дозаправка, г/м	30	30
Размер (Ш×В×Г), мм	Внутренний блок	580×1925×400	580×1925×400
	Наружный блок	940×1320×340	940×1320×340
Вес нетто / брутто, кг	Внутренний блок	54 / 62	54 / 62
	Наружный блок	101 / 112	102 / 113
Диаметр труб, мм (дюйм)	Жидкостная труба	9,53 (3/8")	9,53 (3/8")
	Газовая труба	19,05 (3/4")	19,05 (3/4")
Максимальная длина труб, м		25	25
Максимальный перепад по высоте между внутренним и наружным блоками, м		15	15
Диаметр дренажа, мм		20	20
Подключение электропитания		Наруж. блок	Наруж. блок
Межблочный кабель, мм <sup>2**</sup>		6×2,5	6×2,5
Силовой кабель, мм <sup>2**</sup>		5×2,5	5×2,5
Автомат защиты, А <sup>**</sup>		20	25
Степень защиты (внутренний / наружный блок)		IPX4 / IPX4	IPX4 / IPX4
Класс электрозащиты (внут. / наружный блок)		I класс	I класс

\* Номинальная потребляемая мощность и ток приведены для кондиционера в целом (внутренний+наружный блок). \*\* Приведены рекомендуемые сечения кабелей и автомата защиты. Вы можете самостоятельно подобрать кабель и автомат защиты после консультации с сертифицированным электриком или подобрав кабель и автомат защиты для ваших условий по ПУЭ. Межблочный кабель не входит в комплект поставок сплит-систем, докупается отдельно.

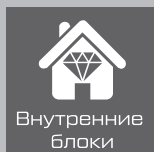


# КОНДИЦИОНИРОВАНИЕ

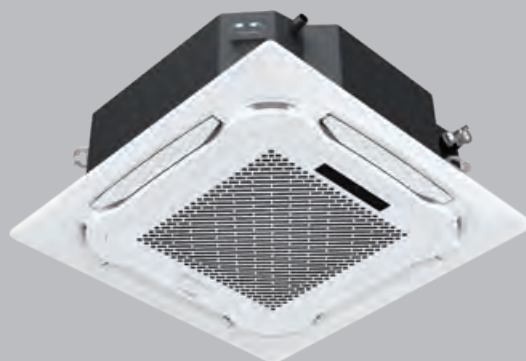
Инверторные полупромышленные сплит-системы

Тип

стр.



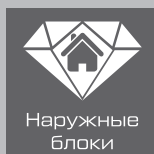
## CASSETTE FULL DC EU INVERTER



126

Внутренние блоки  
кассетного типа

12 К, 18 К, 24 К, 36 К, 48 К, 60 К



## COMPETENZA FULL DC EU INVERTER



132

Наружные блоки

12 К, 18 К, 24 К, 36 К, 48 К, 60 К

стр.

стр.

**CANALIZZABILI  
FULL DC EU INVERTER**



128

Внутренние блоки  
канального типа

18 К, 24 К, 36 К, 48 К, 60 К

**SOFFITO O PAVIMENTO  
FULL DC EU INVERTER**



130

Внутренние блоки  
напольно-потолочного типа

18 К, 24 К, 36 К, 48 К, 60 К

КОНДИЦИОНИРОВАНИЕ  
ПОЛУПРОМЫШЛЕННЫЕ  
СПЛИТ-СИСТЕМЫ

РЕГУЛИРОВАНИЕ  
ВЛАЖНОСТИ

ВЕНТИЛЯЦИЯ

ЦЕНТРАЛЬНОЕ  
КОНДИЦИОНИРОВАНИЕ

БЫТОВЫЕ  
УВЛАЖНИТЕЛИ

ТЕПЛОЕ  
ОБОРУДОВАНИЕ

ВОДОНАГРЕВАТЕЛИ

-20 °C

Полупромышленное оборудование ROYAL Clima COMPETENZA гарантированно работает на охлаждение и обогрев при наружной температуре до -20 °C



Возможность управления сплит-системами через Wi-Fi при подключении специального модуля (опция)

Высокая эффективность, тихая работа, возможность эксплуатации при низких температурах, элегантный внешний вид – вот лишь часть достоинств новой инверторной серии ROYAL Clima, линии COMPETENZA FULL DC EU Inverter, относящейся к классу полупромышленных сплит-систем. Это ответ на ключевые запросы рынка, который стремительно меняется под влиянием новых технологий, нацеленных на удовлетворение все новых потребностей клиентов.



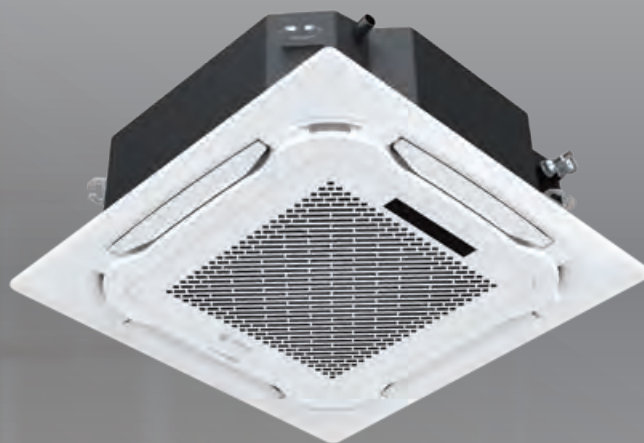
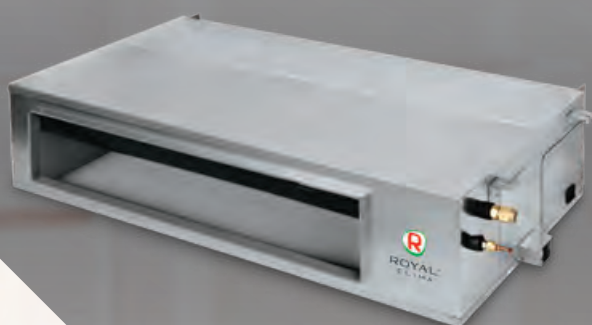
# ИНВЕРТОРНЫЕ ПОЛУПРОМЫШЛЕННЫЕ СПЛИТ-СИСТЕМЫ

ROYAL<sup>®</sup>  
CLIMA

Линия **COMPETENZA**

FULL DC EU Inverter

A<sup>++</sup>



## ИНВЕРТОРНЫЙ КОМПРЕССОР

При разработке кондиционеров за основу был взят высокоэффективный инверторный компрессор TOSHIBA GMCC, который даёт возможность использовать кондиционеры в условиях ограниченной вводной электрической мощности

## УДЛИНЕННАЯ ТРАССА

Особенности конструкции холодильного контура позволили реализовать допустимую длину трасс большую, чем у стандартных моделей

## НОВЫЙ ХЛАДАГЕНТ R32

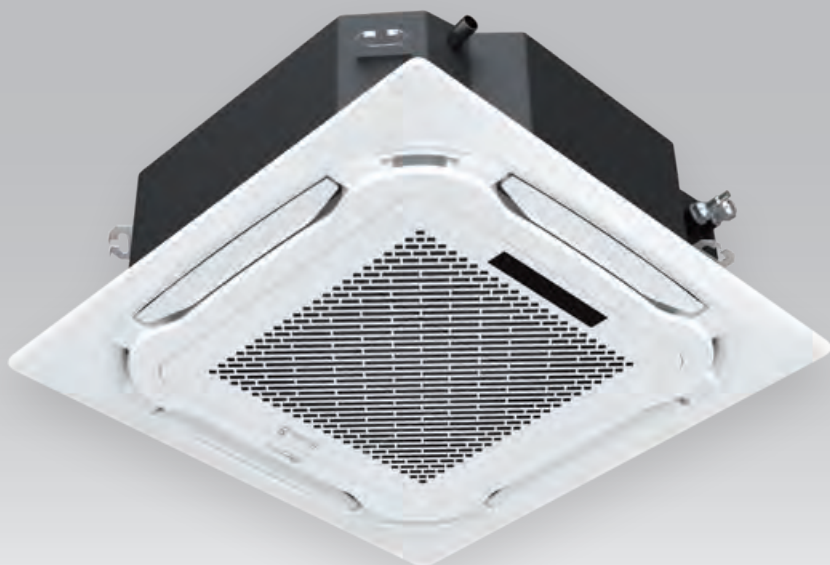
Кондиционеры работают на новом хладагенте R32, который отличается большей производительностью по сравнению с другими фреонами, присутствующими на рынке



**ROYAL<sup>®</sup>**  
CLIMA

ИНВЕРТОРНЫЕ ПОЛУПРОМЫШЛЕННЫЕ СПЛИТ-СИСТЕМЫ  
ВНУТРЕННИЕ БЛОКИ КАССЕТНОГО ТИПА

# CASSETTE FULL DC EU INVERTER



В КОМПЛЕКТЕ



ХК-05  
ОПЦИЯ



КЛАСС СЕЗОННОЙ  
ЭНЕРГОЭФФЕК-  
ТИВНОСТИ A++



УВЕЛИЧЕННАЯ  
ДЛИНА ТРАСС



КРУГОВОЕ  
РАСПРЕДЕЛЕНИЕ  
ВОЗДУХА



ПЕРЕДОВЫЕ  
ИНВЕРТОРНЫЕ  
ТЕХНОЛОГИИ



ХЛАДАГЕНТ  
НОВОГО  
ПОКОЛЕНИЯ  
R32



НИЗКИЙ  
УРОВЕНЬ  
ШУМА



ДРЕНАЖНЫЙ  
НАСОС



РАБОТА  
ДО -20 °C



ГОТОВ ДЛЯ  
УСТАНОВКИ  
МОДУЛЯ Wi-Fi



Новый пульт дистанционного управления имеет эргономичный дизайн. Все кнопки расположены на лицевой панели. Удобные клавиши управления. Контрастный дисплей



Ламели теплообменника кондиционеров ROYAL Clima защищены антикоррозийным покрытием Blue Fin. Оно предохраняет теплообменник от воздействия пыли, дождя, насыщенного солями воздуха и других вредных факторов, значительно увеличивая срок службы кондиционера



Универсальный наружный блок подходит для всех типов полупромышленных сплит-систем

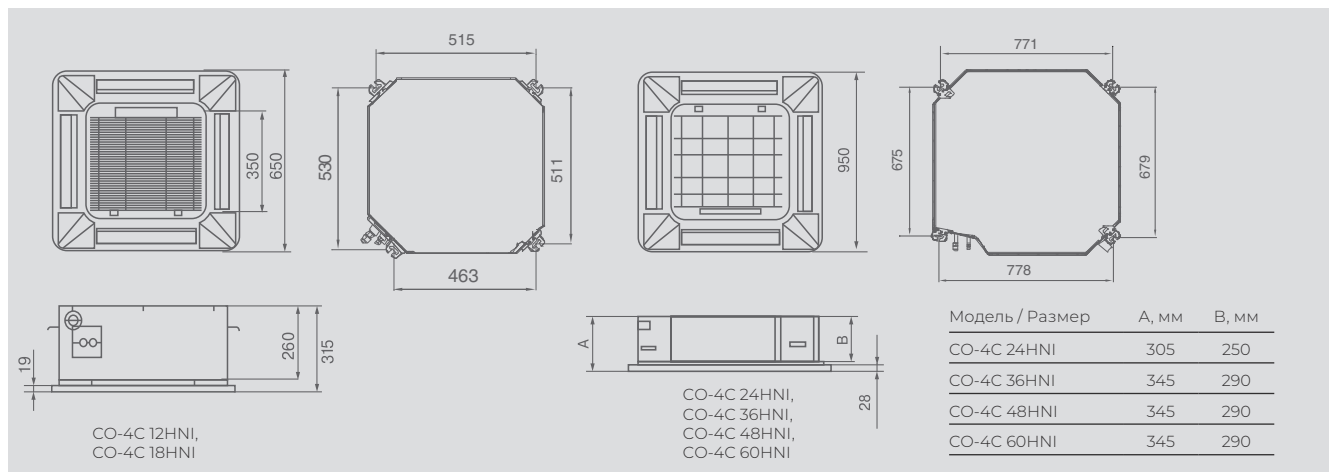


# ИНВЕРТОРНЫЕ ПОЛУПРОМЫШЛЕННЫЕ СПЛИТ-СИСТЕМЫ ВНУТРЕННИЕ БЛОКИ КАССЕТНОГО ТИПА

## CASSETTE FULL DC EU INVERTER КАСЕТТЕ ФУЛЛ ДИСИ ИНВЕРТЕР

Параметр / Модель	Внутренний блок	CO-4C 12HNI	CO-4C 18HNI	CO-4C 24HNI	CO-4C 36HNI	CO-4C 48HNI	CO-4C 60HNI	
	Панель	CO-4C/pan 8D1	CO-4C/pan 8D1	CO-4C/pan 8D2	CO-4C/pan 8D2	CO-4C/pan 8D2	CO-4C/pan 8D2	
	Наружный блок	CO-E 12HNI	CO-E 18HNI	CO-E 24HNI	CO-E 36HNI	CO-E 48HNI	CO-E 60HNI	
Электропитание внутреннего блока, В/Гц/Ф	220-240/50/1							
Электропитание наружного блока, В/Гц/Ф	220-240/50/1							
Охлаждение	Производительность, кВт	3,60 (1,35-4,40)	5,00 (1,53-5,60)	7,00 (2,16-8,20)	10,55 (2,90-13,00)	14,00 (4,76-16,50)	16,00 (4,76-17,50)	
	Номинальный потребляемый ток, А	4,74 (1,10-5,76)	7,16 (2,25-10,10)	9,57 (3,21-15,63)	15,00 (3,20-21,50)	7,53 (2,47-9,53)	8,83 (2,47-9,70)	
	Номинальная потребляемая мощность, кВт	1,08 (0,26-1,60)	1,63 (0,47-2,30)	2,18 (0,67-3,56)	3,40 (0,71-4,71)	5,20 (1,71-6,70)	6,10 (1,71-6,80)	
	EER / класс энергоэффективности	3,33 / A	3,07 / B	3,21 / A	3,10 / B	2,69 / D	2,62 / D	
	SEER / класс энергоэффективности	6,2 / A++	6,3 / A++	6,5 / A++	6,1 / A++	6,1 / A++	6,1 / A++	
	Рабочие температурные границы, °C	-20...+52						
Нагрев	Производительность, кВт	4,20 (1,24-5,30)	5,60 (1,40-6,20)	8,00 (1,98-9,30)	11,15 (2,60-13,50)	16,00 (4,78-16,15)	17,00 (4,78-18,50)	
	Номинальный потребляемый ток, А	5,40 (0,78-6,60)	7,60 (2,20-9,88)	9,22 (3,11-15,90)	15,50 (2,43-18,00)	7,80 (2,47-9,70)	8,40 (2,47-9,83)	
	Номинальная потребляемая мощность, кВт	1,23 (0,19-1,51)	1,73 (0,46-2,25)	2,10 (0,65-3,62)	3,45 (0,47-4,13)	5,40 (1,71-6,80)	5,80 (1,71-7,10)	
	COP / класс энергоэффективности	3,41 / B	3,24 / C	3,81 / A	3,23 / C	2,96 / D	2,93 / D	
	SCOP average / класс энергоэффективности	4,1 / A+	4,0 / A+	4,2 / A+	4,0 / A+	4,0 / A+	4,0 / A+	
	Рабочие температурные границы, °C	-20...+24						
Расход воздуха внутр. блок (Низк./Ср./Выс.), м³/ч	530/600/700							
Уровень шума внутр. блок (Низк./Ср./Выс.), дБ(А)	36/44/45							
Объем конденсации внутр. блок, л/ч	1,26							
Уровень шума наруж. блок, дБ(А)	54							
Расход воздуха наруж. блок, м³/ч	2600							
Бренд компрессора	GMCC							
Хладагент, г	Тип	R32						
	Заводская заправка, г	900	1160	1400	2540	3600	3600	
	Дозаправка, г/м	20	20	40	40	40	40	
Размер (Ш×В×Г), мм	Внутренний блок	570×260×570	570×260×570	835×250×835	835×290×835	835×290×835	835×290×835	
	Панель	650×55×650	650×55×650	950×55×950	950×55×950	950×55×950	950×55×950	
	Наружный блок	800×545×315	800×545×315	900×700×350	970×805×395	940×1325×370	940×1325×370	
Вес нетто / брутто, кг	Внутренний блок	17,0/20,0	17,0/20,0	24,0/27,5	26,5/30,5	31,0/35,0	31/35,0	
	Панель	2,2/3,7	2,2/3,7	5,3/7,8	5,3/7,8	5,3/7,8	5,3/7,8	
	Наружный блок	35,0/38,0	37,0/40,0	51,0/55,0	72,0/76,0	92,0/102,0	92,0/102,0	
Диаметр труб, мм (дюйм)	Жидкостная труба	6,35 (1/4")	6,35 (1/4")	9,53 (3/8")	9,53 (3/8")	9,53 (3/8")	9,53 (3/8")	
	Газовая труба	12,7 (1/2")	12,7 (1/2")	15,88 (5/8")	15,88 (5/8")	19,05 (3/4")	19,05 (3/4")	
Максимальная длина труб, м	25							
Максимальный перепад по высоте между внутренним и наружным блоками, м	10							
Диаметр дренажа, мм	DN20							
Подключение электропитания	Наруж. блок							
Межблочный кабель, мм²*	5×1,5							
Силовой кабель, мм²*	3×1,5							
Автомат защиты, А*	16							
Степень защиты (внутренний / наружный блок)	IPX0 / IP24							
Класс электрозащиты (внут. / наружный блок)	I класс							

\* Приведены рекомендуемые сечения кабелей и автомата защиты. Вы можете самостоятельно подобрать кабель и автомат защиты после консультации с сертифицированным электриком или подобрав кабель и автомат защиты для ваших условий по ПУЭ.





**ROYAL<sup>®</sup>**  
CLIMA

ИНВЕРТОРНЫЕ ПОЛУПРОМЫШЛЕННЫЕ СПЛИТ-СИСТЕМЫ  
ВНУТРЕННИЕ БЛОКИ КАНАЛЬНОГО ТИПА  
**CANALIZZABILI**  
FULL DC EU INVERTER



ОПЦИЯ



ЖК-05  
В КОМПЛЕКТЕ



КЛАСС СЕЗОННОЙ  
ЭНЕРГОЭФФЕКТИВНОСТИ A++



УВЕЛИЧЕННАЯ  
ДЛИНА ТРАСС



ВЫСОКИЙ  
НАПОР



ПЕРЕДОВЫЕ  
ИНВЕРТОРНЫЕ  
ТЕХНОЛОГИИ



ХЛАДАГЕНТ  
НОВОГО  
ПОКОЛЕНИЯ  
R32



НИЗКИЙ  
УРОВЕНЬ  
ШУМА



РАБОТА  
ДО -20 °C



КОМПАКТНЫЙ  
РАЗМЕР



ГОТОВ ДЛЯ  
УСТАНОВКИ  
МОДУЛЯ WI-FI



Фильтр предварительной очистки поставляется в комплекте



Ламели теплообменника кондиционеров ROYAL Clima защищены антикоррозийным покрытием Blue Fin. Оно предохраняет теплообменник от воздействия пыли, дождя, насыщенного солями воздуха и других вредных факторов, значительно увеличивая срок службы кондиционера



Универсальный наружный блок подходит для всех типов полупромышленных сплит-систем

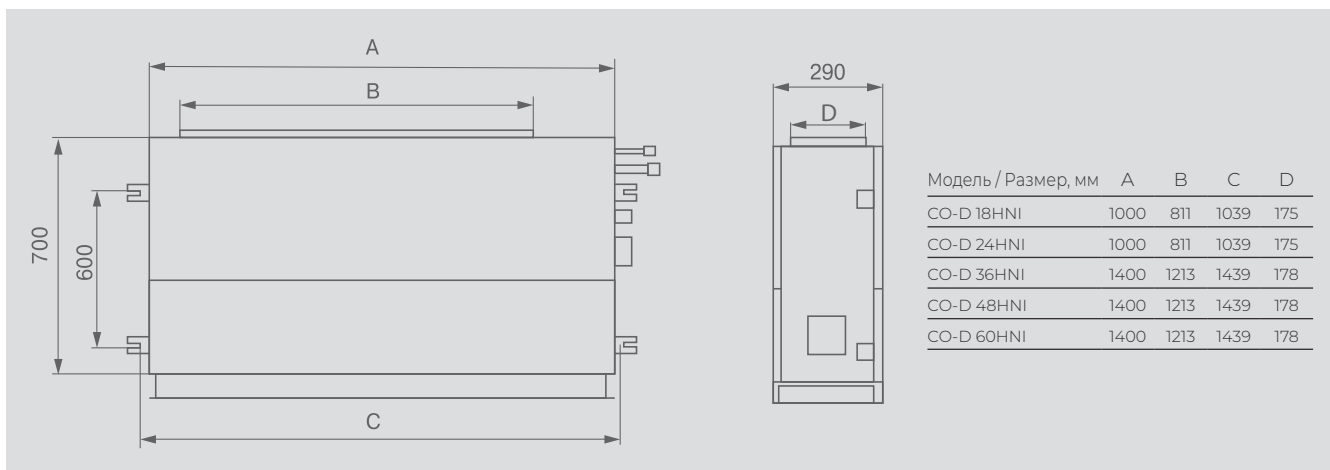
# ИНВЕРТОРНЫЕ ПОЛУПРОМЫШЛЕННЫЕ СПЛИТ-СИСТЕМЫ ВНУТРЕННИЕ БЛОКИ КАНАЛЬНОГО ТИПА

## CANALIZZABILI FULL DC EU INVERTER

### КАНАЛИЗАБИЛИ ФУЛ ДИСИ ИНВЕРТЕР

Параметр / Модель	Внутренний блок Наружный блок	CO-D 18HNI CO-E 18HNI	CO-D 24HNI CO-E 24HNI	CO-D 36HNI CO-E 36HNI	CO-D 48HNI CO-E 48HNI	CO-D 60HNI CO-E 60HNI
Электропитание внутреннего блока, В/Гц/Ф				220-240/50/1		
Электропитание наружного блока, В/Гц/Ф			220-240/50/1		380-415/50/3	
Охлаждение	Производительность, кВт	5,00 (1,53-5,60)	7,00 (2,16-8,20)	10,55 (2,90-13,00)	14,00 (4,76-16,50)	16,00 (4,76-17,5)
	Номинальный потребляемый ток, А	6,73 (2,25-10,10)	9,22 (3,21-15,63)	15,00 (3,20-21,50)	7,93 (2,47-9,53)	9,00 (2,47-9,70)
	Номинальная потребляемая мощность, кВт	1,55 (0,47-2,30)	2,12 (0,67-3,56)	3,40 (0,71-4,71)	5,00 (1,71-6,60)	5,88 (1,71-6,70)
	EER / класс энергоэффективности	3,23 / A	3,30 / A	3,10 / B	2,80 / C	2,72 / D
	SEER / класс энергоэффективности	6,2 / A++	6,1 / A++	6,1 / A++	6,1 / A++	6,1 / A++
	Рабочие температурные границы, °C			-20...+52		
Нагрев	Производительность, кВт	5,60 (1,40-6,20)	8,00 (1,98-9,30)	11,15 (2,60-13,50)	16,00 (4,78-16,15)	17,00 (4,78-18,50)
	Номинальный потребляемый ток, А	6,80 (2,20-9,88)	9,60 (3,11-15,90)	15,50 (2,43-18,00)	8,23 (2,47-9,70)	8,53 (2,47-9,83)
	Номинальная потребляемая мощность, кВт	1,49 (0,46-2,25)	2,12 (0,65-3,62)	3,45 (0,47-4,13)	5,00 (1,71-6,70)	5,60 (1,71-6,80)
	COP / класс энергоэффективности	3,76 / A	3,77 / A	3,23 / C	3,20 / C	3,04 / D
	SCOP average / класс энергоэффективности	4,0 / A++	4,0 / A++	4,1 / A++	4,0 / A++	4,0 / A++
	Рабочие температурные границы, °C			-20...+24		
Расход воздуха внутр. блок (Низк./Ср./Выс.), м³/ч		840/960/1150	980/1190/1400	1400/1600/1900	1700/2000/2300	1700/2000/2300
Уровень шума внутр. блок (Низк./Ср./Выс.), дБ(А)		40/41/43	39/41/44	39/41/44	47/49/52	47/49/52
Объем конденсации внутр. блок, л/ч		1,75	2,46	3,70	4,91	5,61
Статическое давление ном. (мин.-макс.), Па		25 (0-160)	25 (0-160)	37 (0-160)	50 (0-160)	50 (0-160)
Уровень шума наруж. блок, дБ(А)		55	58	57	60	60
Расход воздуха наруж. блок, м³/ч		2600	3750	4000	7200	7200
Бренд компрессора		GMCC	GMCC	GMCC	GMCC	GMCC
Хладагент, г	Тип			R32		
	Заводская заправка, г	1160	1400	2540	3600	3600
	Дозаправка, г/м	20	40	40	40	40
Размер (Ш×В×Г), мм	Внутренний блок	1000×245×700	1000×245×700	1400×245×700	1400×245×700	1400×245×700
	Наружный блок	800×545×315	900×700×350	970×805×395	940×1325×370	940×1325×370
Вес нетто / брутто, кг	Внутренний блок	31/37	32/38	42/48	42/48	42/48
	Наружный блок	37/40	51/55	72/76	92/102	92/102
Диаметр труб, мм (дюйм)	Жидкостная труба	6,35 (1/4")	9,53 (3/8")	9,53 (3/8")	9,53 (3/8")	9,53 (3/8")
	Газовая труба	12,7 (1/2")	15,88 (5/8")	15,88 (5/8")	19,05 (3/4")	19,05 (3/4")
Максимальная длина труб, м		30	50	65	65	65
Максимальный перепад по высоте между внутренним и наружным блоками, м		20	25	30	30	30
Диаметр дренажа, мм		DN20	DN20	DN20	DN20	DN20
Подключение электропитания				Наруж. блок		
Межблочный кабель, мм²*		5×1,5	5×1,5	5×1,5	5×1,5	5×1,5
Силовой кабель, мм²*		3×2,5	3×2,5	3×4,0	5×4,0	5×4,0
Автомат защиты, А*		16	20	32	25	25
Степень защиты (внутренний / наружный блок)				IPX0 / IP24		
Класс электрозащиты (внут. / наружный блок)				I класс		

\* Приведены рекомендуемые сечения кабелей и автомата защиты. Вы можете самостоятельно подобрать кабель и автомат защиты после консультации с сертифицированным электриком или подобрав кабель и автомат защиты для ваших условий по ПУЭ. Межблочный кабель не входит в комплект поставок сплит-систем, докупается отдельно.



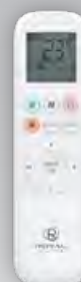


**ROYAL<sup>®</sup>**  
CLIMA

ИНВЕРТОРНЫЕ ПОЛУПРОМЫШЛЕННЫЕ СПЛИТ-СИСТЕМЫ  
ВНУТРЕННИЕ БЛОКИ НАПОЛЬНО-ПОТОЛОЧНОГО ТИПА

## SOFFITO O PAVIMENTO

FULL DC EU INVERTER



В КОМПЛЕКТЕ



ЖК-05  
ОПЦИЯ



КЛАСС СЕЗОННОЙ  
ЭНЕРГОЭФФЕК-  
ТИВНОСТИ A++



АНТИКОРРОЗИЙНОЕ  
ПОКРЫТИЕ  
BLUE FIN



АВТОУПРАВЛЕНИЕ  
ЖАЛЮЗИ



ПЕРЕДОВЫЕ  
ИНВЕРТОРНЫЕ  
ТЕХНОЛОГИИ



НИЗКИЙ  
УРОВЕНЬ  
ШУМА



РАБОТА  
ДО -20 °C



ХЛАДАГЕНТ  
НОВОГО  
ПОКОЛЕНИЯ  
R32



ГОТОВ ДЛЯ  
УСТАНОВКИ  
МОДУЛЯ WI-FI



Новый пульт дистанционного управления имеет эргономичный дизайн. Все кнопки расположены на лицевой панели. Удобные клавиши управления. Контрастный дисплей



Ламели теплообменника кондиционеров ROYAL Clima защищены антикоррозийным покрытием Blue Fin. Оно предохраняет теплообменник от воздействия пыли, дождя, насыщенного солями воздуха и других вредных факторов, значительно увеличивая срок службы кондиционера



Универсальный наружный блок подходит для всех типов полупромышленных сплит-систем

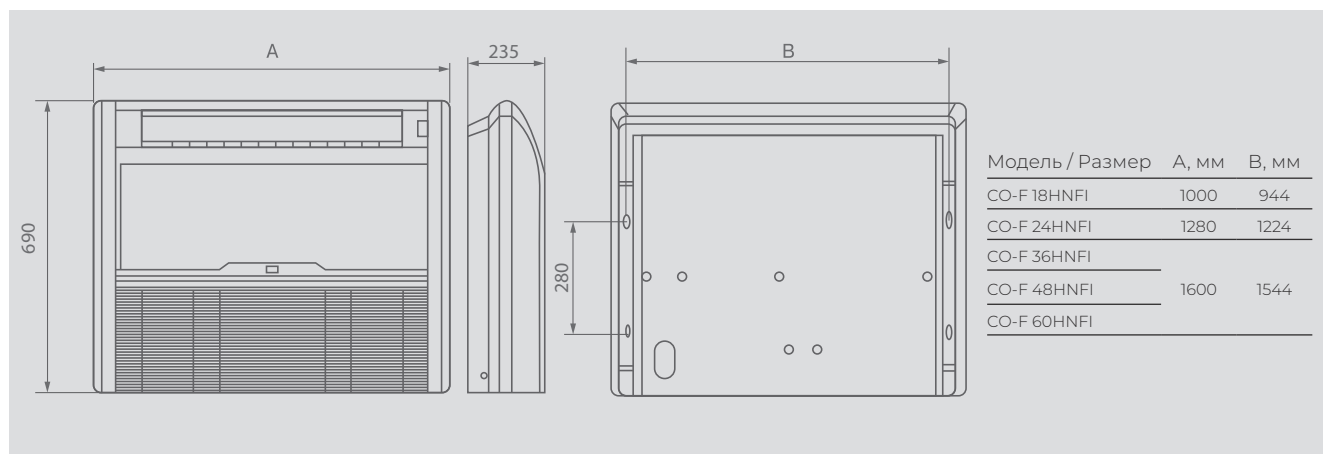
# ИНВЕРТОРНЫЕ ПОЛУПРОМЫШЛЕННЫЕ СПЛИТ-СИСТЕМЫ ВНУТРЕННИЕ БЛОКИ НАПОЛЬНО-ПОТОЛОЧНОГО ТИПА

## SOFFITO O PAVIMENTO FULL DC EU INVERTER

### СОФИТО О ПАВИМЕНТО Фул ДСІ ИНВЕРТЕР

Параметр / Модель	Внутренний блок	CO-F 18HNFI	CO-F 24HNFI	CO-F 36HNFI	CO-F 48HNFI	CO-F 60HNFI
	Наружный блок	CO-E 18HNI	CO-E 24HNI	CO-E 36HNI	CO-E 48HNI	CO-E 60HNI
Электропитание внутреннего блока, В/Гц/Ф				220-240/50/1		
Электропитание наружного блока, В/Гц/Ф	220-240/50/1			380-415/50/3		
Охлаждение	Производительность, кВт	5,30 (1,60-6,00)	7,03 (2,16-8,20)	10,55 (2,90-13,00)	14,00 (4,76-14,50)	16,00 (4,76-17,50)
	Номинальный потребляемый ток, А	7,22 (2,30-10,30)	9,57 (3,21-15,63)	15,00 (3,20-21,50)	7,67 (1,50-15,00)	10,50 (1,50-15,00)
	Номинальная потребляемая мощность, кВт	1,66 (0,48-2,30)	2,20 (0,67-3,56)	3,37 (0,71-4,71)	4,90 (1,71-6,70)	6,11 (1,71-6,80)
	EER / класс энергоэффективности	3,19 / B	3,20 / B	3,13 / B	2,86 / C	2,62 / D
	SEER / класс энергоэффективности	6,1 / A++	6,1 / A++	6,1 / A++	6,1 / A++	6,1 / A++
Рабочие температурные границы, °C						
Нагрев	Производительность, кВт	5,70 (1,40-7,20)	7,62 (1,98-9,30)	11,15 (2,60-13,50)	16,00 (4,78-17,00)	17,00 (4,78-18,50)
	Номинальный потребляемый ток, А	6,70 (2,30-10,50)	9,42 (3,11-15,90)	15,50 (2,43-18,00)	10,00 (1,50-15,00)	11,00 (1,50-15,00)
	Номинальная потребляемая мощность, кВт	1,54 (0,47-2,40)	2,10 (0,65-3,62)	3,45 (0,47-4,13)	5,35 (1,71-6,90)	5,90 (1,71-7,10)
	COP / класс энергоэффективности	3,70 / A	3,63 / A	3,23 / C	2,99 / D	2,88 / D
	SCOP average / класс энергоэффективности	4,0 / A+	4,0 / A+	4,0 / A+	4,0 / A+	4,0 / A+
Рабочие температурные границы, °C						
Расход воздуха внутр. блок (Низк./Ср./Выс.), м³/ч	600/720/900	840/1020/1230	1300/1500/1650	1440/1740/2040	1480/1820/2160	
Уровень шума внутр. блок (Низк./Ср./Выс.), дБ(А)	33/35/40	35/38/42	42/44/47	43/46/50	43/46/50	
Объем конденсации внутр. блок, л/ч	1,86	2,47	3,70	4,91	5,61	
Уровень шума наруж. блок, дБ(А)	55	58	57	60	60	
Расход воздуха наруж. блок, м³/ч	2600	3750	4000	7200	7200	
Бренд компрессора	GMCC	GMCC	GMCC	GMCC	GMCC	
Хладагент	Тип	R32				
	Заводская заправка, г	1160	1400	2540	3600	3600
	Дозаправка, г/м	20	40	40	40	40
Размер (Ш×В×Г), мм	Внутренний блок	1000×690×235	1280×690×235	1600×690×235	1600×690×235	1600×690×235
	Наружный блок	800×545×315	900×700×350	970×805×395	940×1325×370	940×1325×370
Вес нетто / брутто, кг	Внутренний блок	28/32,5	34/39,5	41/48	41/48	41/48
	Наружный блок	37/40	51/55	72/76	92/102	92/102
Диаметр труб, мм (дюйм)	Жидкостная труба	6,35 (1/4")	9,53 (3/8")	9,53 (3/8")	9,53 (3/8")	9,53 (3/8")
	Газовая труба	12,7 (1/2")	15,88 (5/8")	15,88 (5/8")	19,05 (3/4")	19,05 (3/4")
Максимальная длина труб, м		30	50	65	65	65
Максимальный перепад по высоте между внутренним и наружным блоками, м		20	25	30	30	30
Диаметр дренажа, мм		DN20	DN20	DN20	DN20	DN20
Подключение электропитания	Наруж. блок					
Межблочный кабель, мм²*		5×1,5	5×1,5	5×1,5	5×1,5	5×1,5
Силовой кабель, мм²*		3×2,5	3×2,5	3×4,0	5×4,0	5×4,0
Автомат защиты, А*		16	20	32	25	25
Степень защиты (внутренний / наружный блок)	IPX0 / IP24					
Класс электрозащиты (внут. / наружный блок)	I класс					

\* Приведены рекомендуемые сечения кабелей и автомата защиты. Вы можете самостоятельно подобрать кабель и автомат защиты после консультации с сертифицированным электриком или подобрав кабель и автомат защиты для ваших условий по ПУЭ. Межблочный кабель не входит в комплект поставок сплит-систем, докупуается отдельно.





УНИВЕРСАЛЬНЫЙ  
НАРУЖНЫЙ БЛОК



РАБОТА  
ДО -20 °С

**R32**

ХЛАДАГЕНТ 32



УВЕЛИЧЕННАЯ  
ДЛИНА ТРАСС  
ДО 65 М



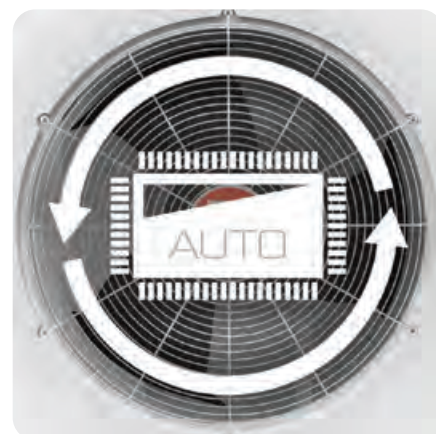
АВТОРЕСТАРТ



Наружные блоки COMPETENZA FULL DC EU Inverter имеют специально спроектированный фреоновый контур и могут работать на охлаждение и обогрев при температуре наружного воздуха до -20 °С при t до -20 °С



Ламели теплообменника кондиционеров ROYAL Clima защищены антикоррозийным покрытием Blue Fin. Оно предохраняет теплообменник от воздействия пыли, дождя, насыщенного солями воздуха и других вредных факторов, значительно увеличивая при этом срок службы кондиционера



В случае нарушения электропитания кондиционер автоматически восстанавливает свою работу с теми же рабочими параметрами, которые были установлены до отключения подачи электроэнергии

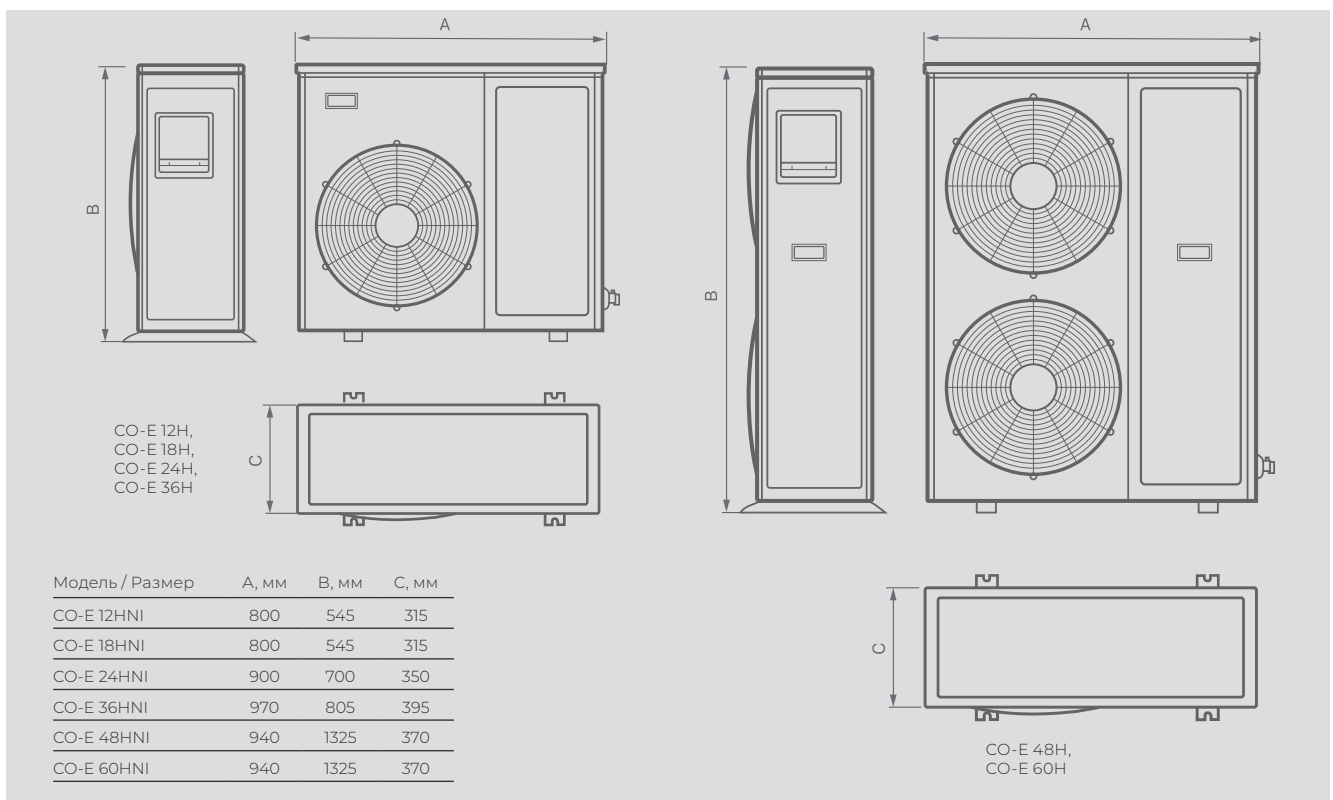
# ПОЛУПРОМЫШЛЕННЫЕ СПЛИТ-СИСТЕМЫ

## Серия **COMPETENZA** FULL DC EU INVERTER

## КОМПЕТЕНЗА Фул ДисИ Инвертер

Параметр / Модель		CO-E 12HNI	CO-E 18HNI	CO-E 24HNI	CO-E 36HNI	CO-E 48HNI	CO-E 60HNI
Электропитание, В/Гц/Ф		220-240/50/1	220-240/50/1	220-240/50/1	220-240/50/1	380-415/50/3	380-415/50/3
Максимальный потребляемый ток, А		11,0	12,0	16,0	23,5	27,0	27,0
Максимальная потребляемая мощность, кВт		2,1	2,4	3,7	5,4	6,8	7,1
Уровень шума наруж. блок, дБ(А)		54	55	58	57	60	60
Бренд компрессора		GMCC	GMCC	GMCC	GMCC	GMCC	GMCC
Хладагент, г		R32					
Тип		R32					
Заводская заправка, г		900	1160	1400	2540	3600	3600
Дозаправка, г/м		20	20	40	40	40	40
Размер (Ш×В×Г), мм	Нетто	800x545x315	800x545x315	900x700x350	970x805x395	940x1325x370	940x1325x370
	Брутто	920x620x400	920x620x400	1020x770x430	1105x895x495	1080x1440x430	1080x1440x430
Вес, кг	Нетто	35,0	37,0	51,0	72,0	92,0	92,0
	Брутто	38,0	40,0	55,0	76,0	102,0	102,0
Диаметр труб, мм (дюйм)	Жидкостная труба	6,35 (1/4")	6,35 (1/4")	9,53 (3/8")	9,53 (3/8")	9,53 (3/8")	9,53 (3/8")
	Газовая труба	12,7 (1/2")	12,7 (1/2")	15,88 (5/8")	15,88 (5/8")	19,05 (3/4")	19,05 (3/4")
Рабочие температурные границы (охлаждение), °C		-20...+52					
Рабочие температурные границы (нагрев), °C		-20...+24					
Максимальная длина труб, м		25	30	50	65	65	65
Максимальный перепад по высоте между внутренним и наружным блоками, м		10	20	25	30	30	30
Минимальная длина труб, м		4	4	4	4	4	4
Номинальная длина труб, м		5	5	5	5	5	5
Подключение электропитания		Наружный блок					
Межблочный кабель, мм <sup>2</sup> *		5×1,5	5×1,5	5×1,5	5×1,5	5×1,5	5×1,5
Силовой кабель, мм <sup>2</sup> *		3×1,5	3×2,5	3×2,5	3×4,0	5×4,0	5×4,0
Автомат защиты, А*		16	16	20	32	25	25
Степень защиты		IP24					
Класс электрозащиты		I класс					

\* Приведены рекомендуемые сечения кабелей и автомата защиты. Вы можете самостоятельно подобрать кабель и автомат защиты после консультации с сертифицированным электриком или подобрав кабель и автомат защиты для ваших условий по ПУЭ. Межблочный кабель не входит в комплект поставок сплит-систем, докупается отдельно.



Класс	Тип
 <p>Linea di deumidificatori per piscine che combina in sé non solo le funzioni necessarie e un'alta produttività, ma anche un'elevata affidabilità.</p>	<h3>Осушители для бассейнов</h3> <p>Предназначены для поддержания оптимальной влажности в помещении</p>
 <p>Linea di deumidificatori d'aria, che combinano in sé non solo le funzioni base, ma anche le opzioni aggiuntive, come il controllo elettronico, il display, i modi aggiuntivi per l'essiccazione dell'aria.</p>	<h3>Осушители бытовые</h3> <p>Предназначены для поддержания оптимальной влажности воздуха в бытовых помещениях</p>
 <p>Linea di umidificatori a vapore, che combinano in sé non solo le funzioni base, ma anche le opzioni aggiuntive, come i diffusori di vapore, i blocchi ventilatori, il kit per il raffreddamento del condensato.</p>	<h3>Электродные паровые увлажнители</h3> <p>Предназначены для увлажнения воздуха в системах вентиляции и непосредственного увлажнения с помощью вентиляторного блока</p>



## RIVIERA



47–244 л/сутки

142

## SOL



16, 20, 30, 40 л/сутки

140

## MUSSONE



3–288 кг/ч

138



Контроллер нового поколения с интуитивно понятным интерфейсом для управления паровыми увлажнителями



Простота монтажа и эксплуатации осушителей воздуха позволяет поддерживать оптимальный микроклимат без лишних усилий

## Микроклимат в каждом помещении

Осушители воздуха для бассейнов серии RIVIERA предназначены для комфортного поддержания параметров микроклимата внутри обслуживаемого помещения. Пароувлажнители серии MUSSONE предназначены для поддержания комфортной влажности в помещении при помощи парораспределительных трубок или специального вентиляторного блока. Осушители воздуха SOL – идеальное решение для осушения воздуха в бытовых помещениях.



# РЕГУЛИРОВАНИЕ ВЛАЖНОСТИ ПАРОУВЛАЖНИТЕЛИ И ОСУШИТЕЛИ ВОЗДУХА



**ROYAL**<sup>®</sup>  
CLIMA



## СОВРЕМЕННЫЙ ДИЗАЙН

Элегантный дизайн и компактные габариты осушителей воздуха и пароувлажнителей позволяют легко вписаться в любой интерьер помещения

## ВЫСОКАЯ ЭНЕРГОЭФФЕКТИВНОСТЬ

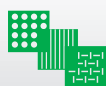
Инновационные технические решения обеспечивают высокую эффективность осушителей и пароувлажнителей тем самым увеличивая срок службы и делая обслуживание более простым и удобным

## ВЫСОКОЕ КАЧЕСТВО

Применение передовых технологий, высочайших стандартов качества, ведение жесткого контроля на всех этапах производства обеспечивают надежность и высокое качество оборудования



**100% ORIGINALE**  
Prodotto in Italia



МНОЖЕСТВО  
МОДИФИКАЦИЙ



ИНТЕЛЛЕКТУАЛЬНАЯ  
СИСТЕМА УПРАВЛЕНИЯ



МОЩНЫЕ МОДЕЛИ



ЖК-ДИСПЛЕЙ



САМОДИАГНОСТИКА  
ОШИБОК



КОРПУС И ЭЛЕКТРОДЫ ИЗ  
НЕРЖАВЕЮЩЕЙ СТАЛИ



Сменный паровой цилиндр и электроды из нержавеющей стали. Благодаря удобным адаптерам подключения смена цилиндра и электродов проходит за считанные минуты, что сокращает издержки на обслуживание и упрощает работу с оборудованием



Простая и удобная в управлении встроенная электроника нового поколения позволяет с легкостью контролировать производительность увлажнителя. Благодаря множеству настроек имеется возможность персонализировать устройство под свои требования



Наличие аксессуара вентиляторного блока дает возможность распределять пар непосредственно в помещении, где установлен пароувлажнитель

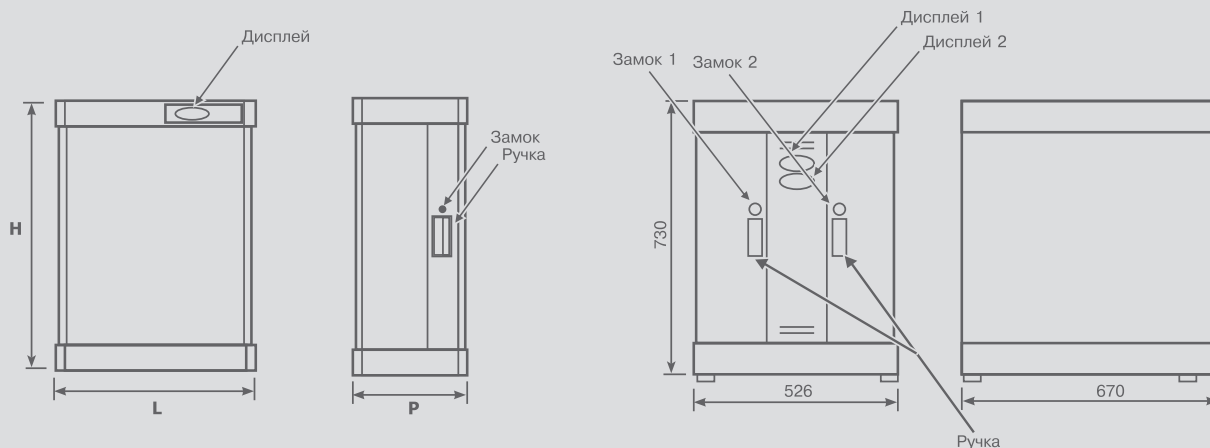
Параметр / Модель	UAM 3-EM	UAM 3	UAM 6
Питание, В / Ф / Гц		230 / 1 / 50	
Паропроизводительность, кг/ч	3	3	6
Потребляемая мощность, кВт	2,0	2,0	4,5
Сила тока, А	9	9	19
Парораспределитель, кол-во × типоразмер, шт. × мм	1×DN25	1×DN25	1×DN25
Вес без воды / с водой, кг	8/11,5	10/12	10/13
Количество цилиндров, шт.	1	1	1

Параметр / Модель	UAM 6-EM	UAM 12D	UAM 24D	UAM 48D	UAM 96D
Питание, В / Ф / Гц			400 / 3 / 50		
Паропроизводительность, кг/ч	6	12	24	48	96
Потребляемая мощность, кВт	4,5	9	18	35	71
Сила тока, А	6,5	13	25	51	102
Парораспределитель, кол-во × типоразмер, шт. × мм	1×DN25	1×DN25	1×DN40	2×DN40	4×DN40
Вес без воды / с водой, кг	8/11,5	12/18	15/37	35/74	60/140
Количество цилиндров, шт.	1	1	1	2	4

### Вентиляторные блоки для пароувлажнителей Mussone

Параметр / Модель	FAN 80	FAN 100	FAN 150
Питание, В/Ф/Гц	220–230/1/50	220–230/1/50	220–230/1/50
Мощность, кВт	0,02	0,2	0,28
Диаметр выходного отверстия пара, мм	25	40	40
Диаметр сливного отверстия конденсата, мм	10	10	10
Расход воздуха, м³/ч	80	100	150
Совместимые пароувлажнители	UAM 3-EM, 6-EM	UAM 3, 6, 6D	UAM 12, 24
Габаритные размеры (Д×Ш×В), мм	310×186×123	430×240×130	430×240×130

### Габаритные размеры



МОДЕЛЬ	UAM 3-EM	UAM 3	UAM 6	UAM 6-EM	UAM 6D	UAM 12D	UAM 24D	UAM 48D	UAM 96D
L, мм	346	430	430	346	430	430	430	660	526
P, мм	186	240	240	186	240	240	240	290	670
H, мм	447	525	525	447	525	625	710	710	730



**90 %**  
**30 %**

УСТАНОВКА  
УРОВНЯ  
ВЛАЖНОСТИ  
ОТ 30 ДО 90 %

**5/6**  
литров

ОБЪЕМНЫЙ БАК  
ДЛЯ КОНДЕНСАТА  
5 И 6 ЛИТРОВ

**23 °C**

LED-ДИСПЛЕЙ



ЛЕГКАЯ  
ТРАНСПОРТИРОВКА



НИЗКИЙ  
УРОВЕНЬ  
ШУМА



РЕЖИМ РАБОТЫ  
«ПРАЧЕЧНАЯ»



КОМПАКТНЫЙ  
РАЗМЕР

**R410A**

ОЗОНОБЕЗОПАСНЫЙ  
ХЛАДАГЕНТ



LED-дисплей и электронная панель управления делают использование прибора максимально удобным и эффективным. Расширенные возможности управления включают в себя специальный режим «Прачечная», установку желаемого уровня влажности от 30 до 90 %, индикацию текущего уровня влажности и температуры, индикацию заполненности бака и разморозки и т.д.

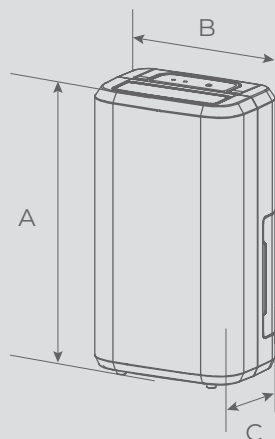
Компактные размеры и встроенные колесики позволяют легко перемещать осушитель из комнаты в комнату. Осушитель не занимает много места и смотрится элегантно в любом интерьере

Объемный бак для сбора конденсата 5 и 6 литров обеспечивает долгую работу осушителя без слива конденсата

# ОСУШИТЕЛИ ВОЗДУХА БЫТОВЫЕ

Серия **SOL** сол

Параметр / Модель	RD-S16-E	RD-S20-E	RD-S30-E	RD-S40-E
Производительность по осушению, л/д	16	20	30	40
Объем бака, л	5	5	6	6
Параметры питания, В/Гц	220~/50	220~/50	220~/50	220~/50
Номинальная потребляемая мощность, Вт	300	380	540	700
Номинальный ток, А	1,5	1,8	2,5	3,2
Расход воздуха, м³/ч	160	180	350	450
Уровень шума, дБ (А)	≤43	≤47	≤54	≤56
Тип фреона	R134A	R134A	R134A	R134A
Класс влагозащиты	IP20	IP20	IP20	IP20
Класс электрозащиты	I	I	I	I
Вес нетто, кг	13,2	13,2	16	17
Вес брутто, кг	14,4	14,4	17	18
Размеры прибора, мм	500×276×235	500×276×235	588×351×234	588×351×234
Размеры упаковки, мм	557×311×284	557×311×284	654×416×291	654×416×291



Размер / Модель	RD-S16-E	RD-S20-E	RD-S30-E	RD-S40-E
А, мм	500	500	588	588
В, мм	276	276	351	351
С, мм	235	235	234	234



пульт ДУ



ЭЛЕГАНТНЫЙ  
КОРПУС



ВЫСОКАЯ  
ЭНЕРГОЭФФЕКТИВНОСТЬ



ВЫСОКАЯ КОРРОЗИОННАЯ  
СТОЙКОСТЬ КОРПУСА



жк-дисплей



НИЗКОЕ  
ЭНЕРГОПОТРЕБЛЕНИЕ



На поверхность теплообменника нанесено специальное гидрофильное антикоррозионное покрытие золотистого цвета, что значительно увеличивает срок службы осушителей и обеспечивает их многолетнюю и надежную эксплуатацию



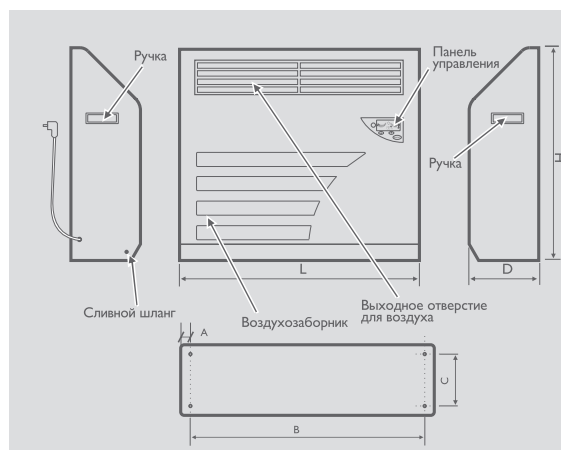
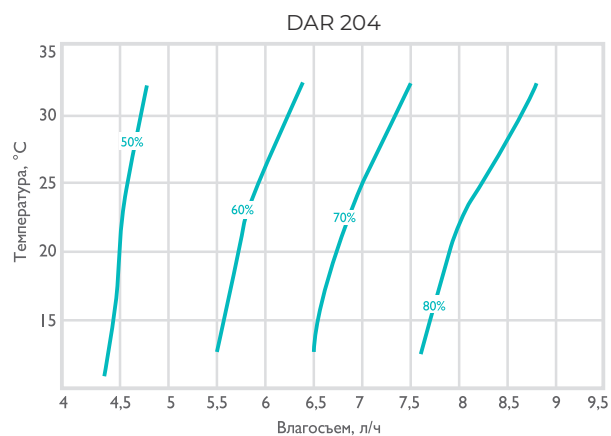
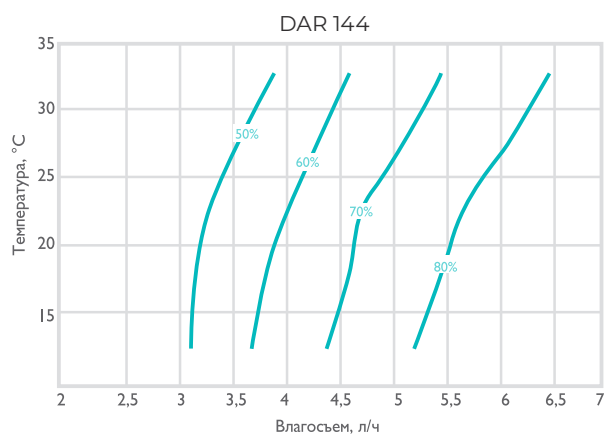
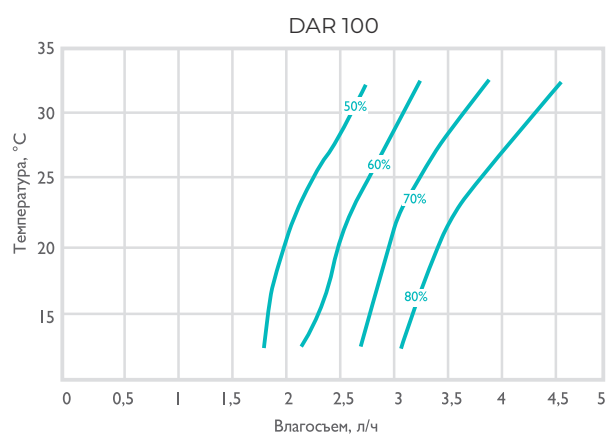
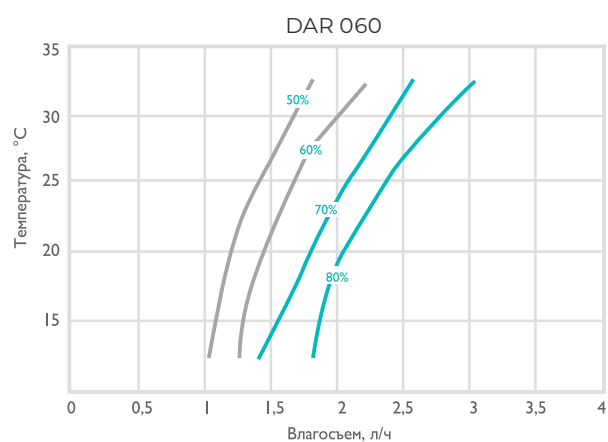
Надёжная защита внешних и внутренних элементов прибора. В осушителе RIVIERA установлен долговечный влагостойкий контроллер со встроенным гигростатом. Эпоксидная смола дает надежную защиту электроники от влаги



Три опции установки осушителя позволяют разместить его в удобном месте: на стену, на пол с возможностью крепления на специальные ножки, а также на колесики. Все необходимое для монтажа уже входит в комплектацию



Параметр / Модель	DAR 060	DAR 100	DAR 144	DAR 204
Напряжение электропитания, В / Ф / Гц	230 / 1 / 50			
Максимальное осушение, л/сут.	30 °С, 80%	60	100	144
	30 °С, 60%	44,4	71,5	103,7
	20 °С, 80%	46,8	81,6	129,6
Максимальная площадь зеркала обслуживаемого бассейна, м <sup>2</sup> *	30 °С, 60%	10	16	23
Потребляемая мощность, Вт	915	1250	1670	2185
Рабочая температура, °С	+10...+42			
Расход воздуха, м <sup>3</sup> /ч	450	500	750	900
Уровень шума, дБ(А)**	46	48	52	56
Хладагент	R410A			
Вес, кг	46	51	77	81



Модель / Размер	DAR 060	DAR 100	DAR 144	DAR 204
L, мм	890	890	1120	1120
D, мм	266	266	366	366
H, мм	750	750	900	900
A, мм	60	60	62	62
B, мм	770	770	996	996
C, мм	150	150	190	190

\* Температура воды в бассейне принимается на 2 °С ниже, чем воздуха  
 \*\* К окружению на расстоянии 1,5 м

Класс

Тип

## ПРИТОЧНЫЕ УСТАНОВКИ



### Компактные приточные установки

С двухступенчатой системой очистки воздуха, компактными размерами и встроенной системой автоматики с сенсорным пультом

## ПРИТОЧНО-ВЫТЯЖНЫЕ УСТАНОВКИ



### Компактные приточно-вытяжные установки

С мембранным рекуператором, фильтрами, 3-скоростными вентиляторами с двигателями переменного тока и встроенной системой автоматики с пультом управления



### Компактные приточно-вытяжные установки

С мембранным рекуператором, 2-ступенчатой системой фильтрации воздуха, 10-скоростными вентиляторами с двигателями постоянного тока и встроенной системой автоматики с сенсорным пультом управления

### Аксессуары

Предварительные нагреватели, датчики влажности и концентрации CO<sub>2</sub>

## ПРИТОЧНО-ОЧИСТИТЕЛЬНЫЕ КОМПЛЕКСЫ



### Приточно-очистительные комплексы

С высокоэффективной 3-ступенчатой системой фильтрации воздуха, низкошумными и энергоэффективными вдвоенными вентиляторами и пультом дистанционного управления



### Приточно-очистительные комплексы

С высокоэффективной 5-ступенчатой системой фильтрации воздуха, низкошумным и энергоэффективным вентилятором и пультом дистанционного управления

**VENTO****Производительность**210–890 м<sup>3</sup>/ч

150

**SOFFIO Uno****Производительность**319–1854 м<sup>3</sup>/ч

154

**SOFFIO Primo****Производительность**230–1659 м<sup>3</sup>/ч

156



158

**BREZZA XS****Производительность**40–75 м<sup>3</sup>/ч

162

**BREZZA****Производительность**30–150 м<sup>3</sup>/ч

164

БЫТЬ или.. **КОНЕЧНО БЫТЬ!**



**КОРОЛЕВСКИЙ КОМФОРТ  
ДОСТУПЕН КАЖДОМУ**

# ПРИТОЧНО-ОЧИСТИТЕЛЬНЫЙ КОМПЛЕКС BREZZA LUX

## 5 СТУПЕНЕЙ ФИЛЬТРАЦИИ

Фильтр предварительной очистки

---

Фильтр тонкой очистки

---

Обеззараживающий HEPA-фильтр

---

Угольный фильтр

---

Ионизация

ЭФФЕКТИВНОСТЬ СИСТЕМЫ  
ОЧИСТКИ ВОЗДУХА ДО 99,5 %

КОМПЛЕКС BREZZA LUX — ИДЕАЛЬНОЕ РЕШЕНИЕ, РЕАЛИЗУЮЩЕЕ:

- обеспечение необходимого притока воздуха без открытия окон
- снижение концентрации частиц PM2.5 до безопасного уровня
- очистку воздуха от запахов, аллергенов, микроорганизмов
- насыщение воздуха аэроионами
- удаленное управление по Wi-Fi





Компактные приточные установки VENTO оснащены 2-ступенчатой системой очистки воздуха. Фильтр тонкой очистки класса F5 задерживает частицы пыли, пух, микроволокна и аллергены с эффективностью 90 %. Угольный фильтр защищает от неприятного запаха и задерживает молекулы токсичных и выхлопных газов, а так же частиц, находящихся в воздухе в результате других опасных выбросов



Эргономичный сенсорный пульт управления с диагональю экрана 4,2 дюйма и простым, интуитивно понятным интерфейсом позволит легко отслеживать текущий статус системы, а так же управлять температурой приточного воздуха и скоростью вентилятора. Предусмотрен суточный таймер, а также есть возможность интеграции установки VENTO в систему «Умный дом»

Компактные приточные установки VENTO предназначены для организации системы приточной вентиляции небольших помещений — до 300 м<sup>2</sup>, кроме того, установки можно размещать как вертикально, так и горизонтально, что значительно расширяет сферу применения. Обслуживание осуществляется сбоку, с минимальными требованиями к свободному пространству из-за складной конструкции фильтрующих вставок.

Двухступенчатая система очистки воздуха (от механических загрязнений и запахов) в сочетании с компактными размерами и встроенной системой автоматики выгодно отличают данную серию от аналогов.

# КОМПАКТНЫЕ ПРИТОЧНЫЕ УСТАНОВКИ



ROYAL®  
CLIMA



О вентиляционном  
оборудовании  
ROYAL Clima  
на YouTube

## МОМЕНТАЛЬНЫЙ ВВОД В ЭКСПЛУАТАЦИЮ

Благодаря полному набору функциональных элементов и встроенной системе управления монтаж приточной установки VENTO занимает минимум времени, а для запуска не требуется специальной квалификации – после подачи питающего напряжения VENTO готова к работе

## АДАПТАЦИЯ К НИЗКИМ ТЕМПЕРАТУРАМ

Эффективная теплоизоляция корпуса, усиленная в «холодной» зоне, а также применение специального морозостойкого клапана с утепленной лопаткой позволяют эксплуатировать VENTO при входящих температурах до -40 °С, без опасности заклинивания клапана и выпадения конденсата на корпусе

## ИНТЕГРАЦИЯ В «УМНЫЙ ДОМ»

Встроенный интерфейс RS485 позволяет интегрировать приточную установку VENTO в систему «Умный дом», что значительно расширяет возможности дистанционного управления системой, а также обеспечивает удобное регулирование и постоянный мониторинг необходимых параметров.



ВСТРОЕННАЯ СИСТЕМА АВТОМАТИКИ



3 СКОРОСТИ ВЕНТИЛЯТОРА



ИНТЕЛЛЕКТУАЛЬНАЯ СИСТЕМА УПРАВЛЕНИЯ



ФИЛЬТР ПРЕДВАРИТЕЛЬНОЙ ОЧИСТКИ



УМНЫЙ ДОМ



НИЗКИЙ УРОВЕНЬ ШУМА



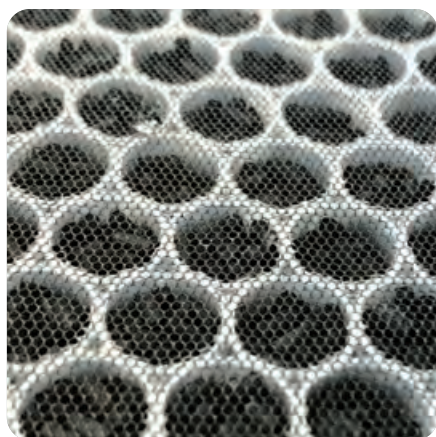
КОМПАКТНЫЙ РАЗМЕР



ГОРИЗОНТАЛЬНЫЙ ИЛИ ВЕРТИКАЛЬНЫЙ МОНТАЖ



УГОЛЬНЫЙ ФИЛЬТР



Угольный фильтр защищает от неприятного запаха и вредных газообразных загрязнений, образующихся в результате работы промышленных предприятий и функционирования мегаполисов



Опционально доступны нагреватели мощность 1,7 и 3,4 кВт, поддерживающие комфортную температуру воздуха в помещении от 15 до 30 °С, даже при экстремально низкой температуре на улице до -40 °С



Эффективный вентилятор с загнутыми вперед лопатками оборудован DC-двигателем, который обладает тремя скоростями и позволяет выбрать оптимальное количество воздуха, подаваемого в помещение

Параметр / Модель	RCV-500	RCV-900
Напряжение электропитания	220–240 В, 1 фаза, 50 Гц	
Макс. расход воздуха, м³/ч	495	890
Макс. потребляемая мощность, Вт	98	294
Рабочий ток, А	0,48	1,28
Уровень звукового давления к окружению (макс.), дБ(А)*	45	45
Вес, кг	16,7	28,2
Температура перемещаемого воздуха, °С	-40...+40	

\* Параметр получен в ходе измерений на расстоянии 1,5 м в безэховой камере при условии подключения установки к сети воздуховодов.



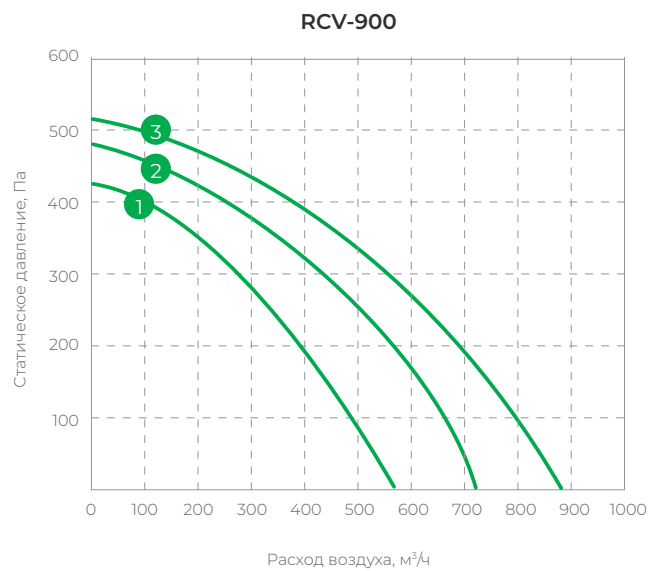
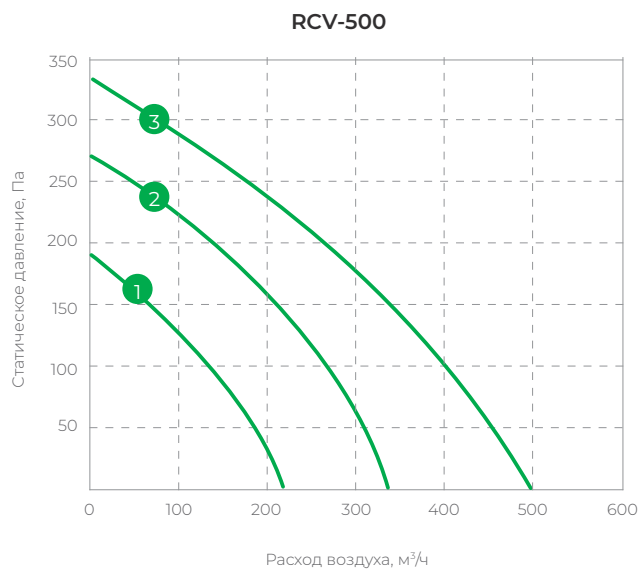
# КОМПАКТНЫЕ ПРИТОЧНЫЕ УСТАНОВКИ

Серия **VENTO** ВЕНТО

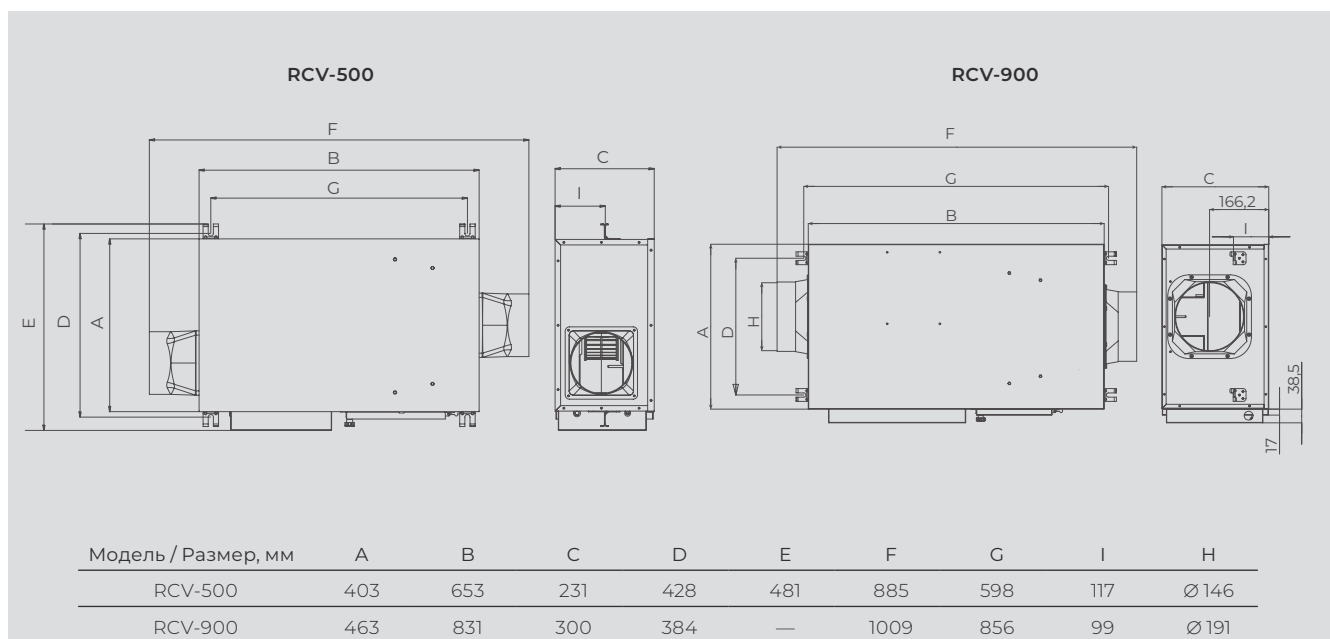
## ОПЦИОНАЛЬНЫЕ НАГРЕВАТЕЛИ

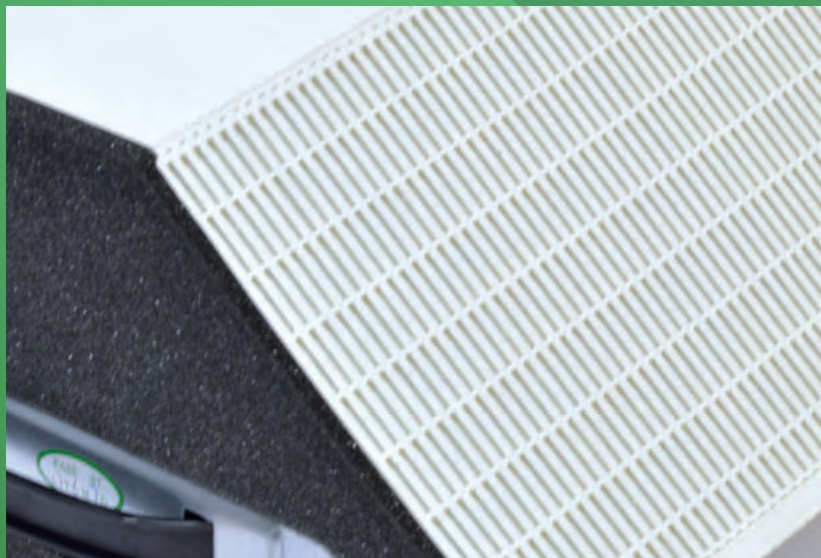
Модель	Совместимость	Мощность нагревателя, кВт	Электропитание, В (50 Гц)	Рабочий ток, А
EH-1700	RCV-500	1,7	220-240, 1 ф	8,0
EH-3400	RCV-500	3,4	220-240, 1 ф	14,9
EH-3000	RCV-900	3,0	380-400 В, 3 ф	4,3
EH-6000	RCV-900	6,0	380-400 В, 3 ф	8,7
EH-9000	RCV-900	9,0	380-400 В, 3 ф	13,0

## АЭРОДИНАМИЧЕСКИЕ ХАРАКТЕРИСТИКИ



— Аэродинамические характеристики установок при низкой (1), средней (2) и высокой (3) скорости вентилятора.





Высокая энергоэффективность установок SOFFIO Uno и SOFFIO Primo обеспечивается не только благодаря мембранному пластинчатому рекуператору с возвратом до 92 % тепловой энергии, но и вентиляторам. Усовершенствованная конструкция рабочих колес, а также электродвигатели с высоким КПД позволяют существенно сэкономить в процессе эксплуатации



Эксклюзивный дизайн сенсорного пульта управления Smart Comfort (для SOFFIO Primo) или универсальный дизайн кнопочного пульта (для SOFFIO Uno) легко впишутся в любой интерьер. На дисплее отображается текущий статус системы, пользователем задается температура и скорость вентиляторов, а также предусмотрен недельный таймер

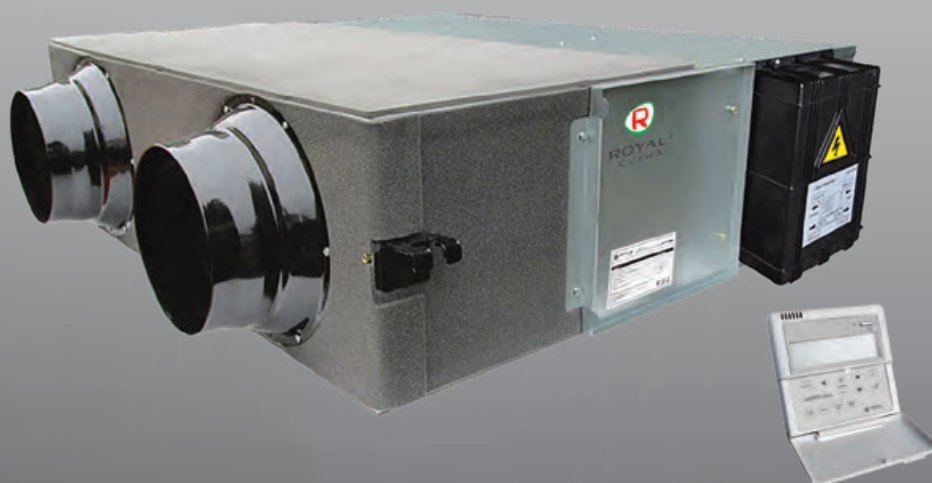
Компактные приточно-вытяжные установки SOFFIO Uno и SOFFIO Primo отвечают современным тенденциям, высоким требованиям к функциональности.

Благодаря уникальному мембранному пластинчатому рекуператору приточный воздух не только подогревается, но и увлажняется. Встроенная современная система управления обеспечивает высокую адаптацию к российским условиям эксплуатации за счет алгоритма защиты рекуператора от обмерзания, что позволяет обеспечить стабильный воздухообмен круглый год.

# КОМПАКТНЫЕ ПРИТОЧНО-ВЫТЯЖНЫЕ УСТАНОВКИ



ROYAL®  
CLIMA



О вентиляционном  
оборудовании  
ROYAL Clima  
на YouTube

## СТАБИЛЬНАЯ РАБОТА В ЛЮБОМ КЛИМАТЕ

Современная двухступенчатая защита от обмерзания рекуператора позволяет эксплуатировать установку без предварительного нагревателя в любой климатической зоне. Возможность подключения дополнительного нагревателя позволяет обеспечить постоянный воздухообмен при температурах до  $-40^{\circ}\text{C}$

## ИНТЕГРАЦИЯ В «УМНЫЙ ДОМ»

Встроенный интерфейс RS485 позволяет интегрировать установки SOFFIO Uno и SOFFIO Primo в систему «Умный дом», что значительно расширяет возможности дистанционного управления системой, а также обеспечивает удобное регулирование и постоянный мониторинг необходимых параметров

## ВЫБОР ВНЕШНИХ ОПЦИОНАЛЬНЫХ ЭЛЕМЕНТОВ

Создавайте систему вентиляции, соответствующую Вашим индивидуальным требованиям, благодаря широкому выбору внешних опций. Все дополнительные элементы интегрируются в систему автоматики установки SOFFIO Uno и SOFFIO Primo, обеспечивая удобство и простоту управления



КЛАСС ЭНЕРГО-ЭФФЕКТИВНОСТИ



3 СКОРОСТИ ВЕНТИЛЯТОРА



ИНТЕЛЛЕКТУАЛЬНАЯ СИСТЕМА УПРАВЛЕНИЯ



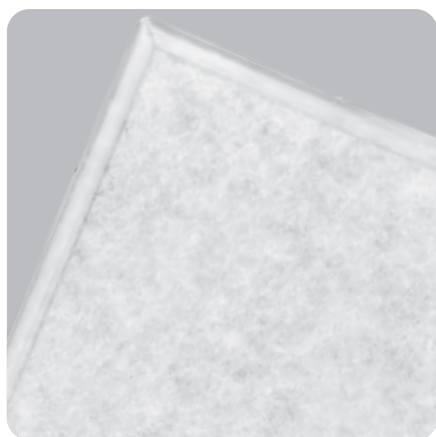
НИЗКИЙ УРОВЕНЬ ШУМА



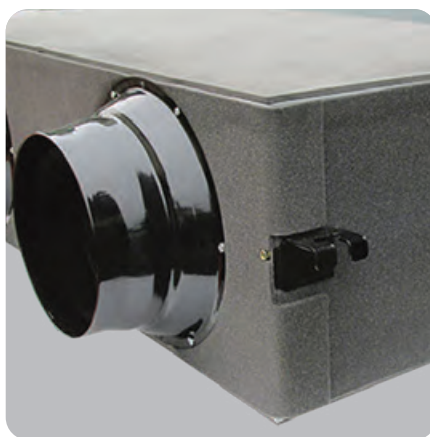
КОМПАКТНЫЙ РАЗМЕР



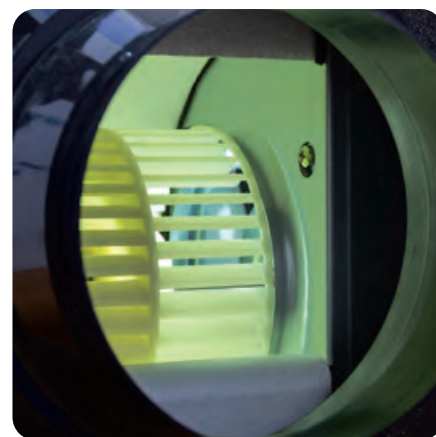
ГОРИЗОНТАЛЬНЫЙ ИЛИ ВЕРТИКАЛЬНЫЙ МОНТАЖ



Установка SOFFIO Uno осуществляет фильтрацию потоков воздуха с помощью входящих в комплект панельных фильтров. Фильтры обеспечивают класс очистки G4



Внутренняя часть корпуса установки SOFFIO Uno тепло- и шумоизолирована слоем пенополистирола. «Холодная» зона установки имеет дополнительную внешнюю изоляцию для исключения возможности образования конденсата

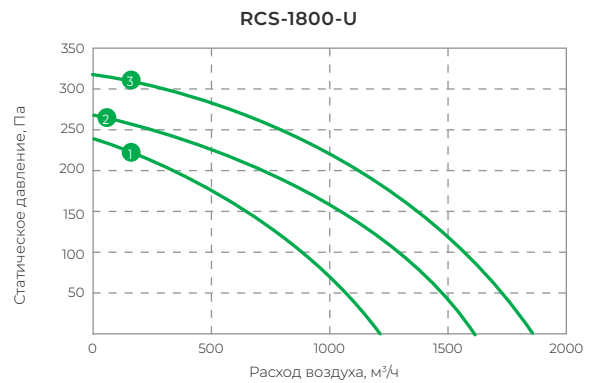
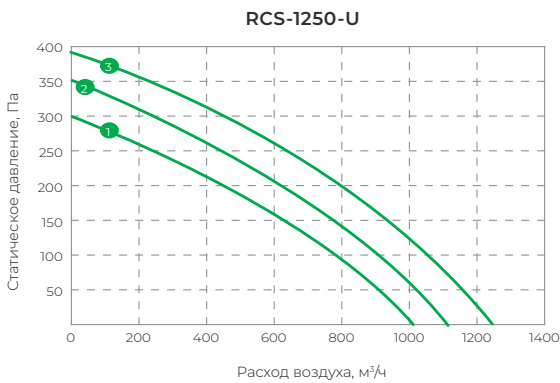
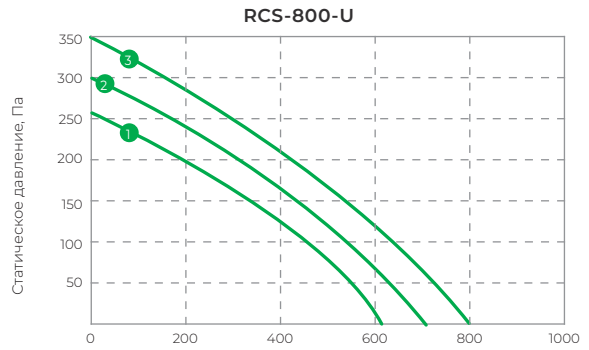
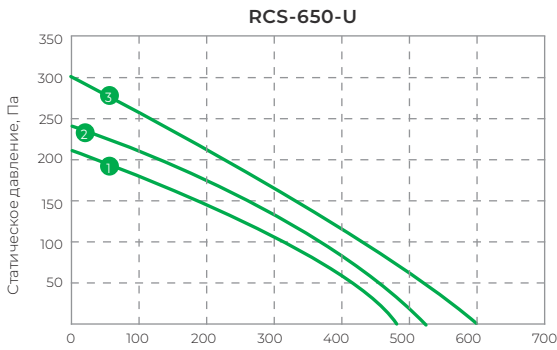
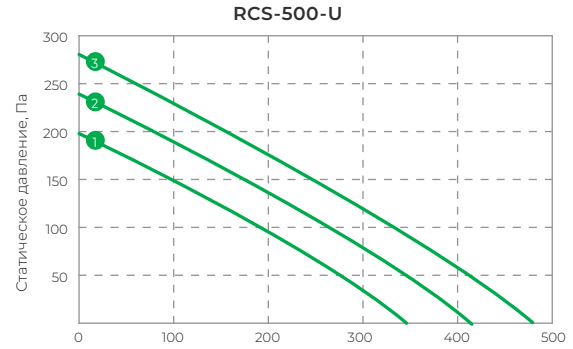
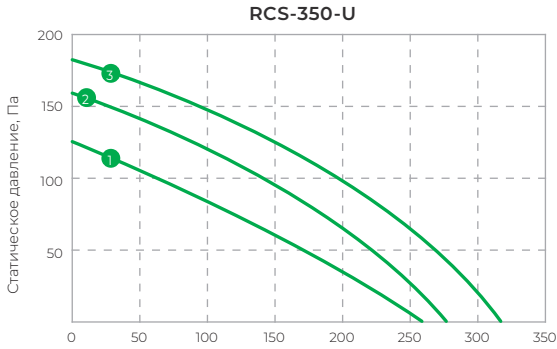


Эффективные мотор-колеса с загнутыми вперед лопатками гарантируют высокие аэродинамические характеристики при сохранении низкого уровня шума

Параметр / Модель	RCS-350-U	RCS-500-U	RCS-650-U	RCS-800-U	RCS-1250-U	RCS-1800-U
Напряжение электропитания	220-240 В, 1 фаза, 50 Гц					
Макс. расход воздуха, м³/ч	319	475	604	799	1257	1854
Макс. потребляемая мощность, Вт	105	117	150	200	440	710
Рабочий ток, А	0,5	0,56	0,72	0,96	2,1	3,4
Уровень звукового давления к окружению (макс.), дБ(А)*	31,5	34,5	37,5	39	42	43
Вес, кг	23	25	31	36	70	79
Температура перемещаемого воздуха, °C	-20...+40					

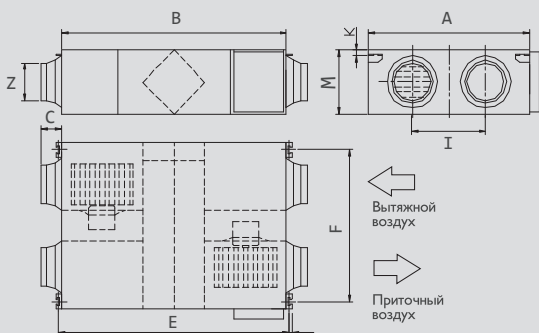
\* Параметр получен в ходе измерений на расстоянии 1,5 м в безэховой камере при условии подключения установки к сети воздуховодов.

АЭРОДИНАМИЧЕСКИЕ ХАРАКТЕРИСТИКИ

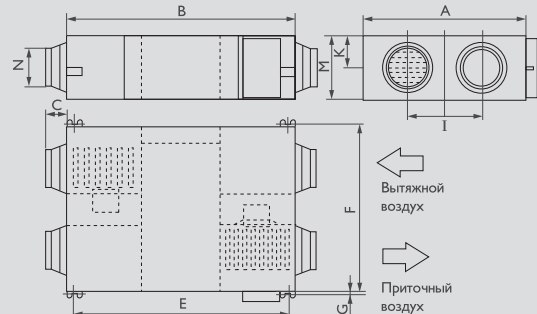


— Аэродинамические характеристики установок при низкой (1), средней (2) и высокой (3) скорости вентиляторов.

**RCS-350-U**



**RCS-500-U, RCS-650-U, RCS-800-U, RCS-1250-U, RCS-1800-U**



Модель / Размер, мм	A	B	C	E	F	G	I	K	M	D
RCS-350-U	580	666	100	725	510	19	290	20	264	Ø144
RCS-500-U	599	744	100	675	657	19	315	111	264	Ø144
RCS-650-U	804	744	100	675	862	19	480	111	270	Ø144
RCS-800-U	904	824	107	754	960	19	500	111	270	Ø194
RCS-1250-U	1134	1116	85	1045	1190	19	678	170	388	Ø242
RCS-1800-U	1216	1129	85	1059	1273	19	621	170	388	Ø242



КЛАСС ЭНЕРГО-ЭФФЕКТИВНОСТИ



10 СКОРОСТЕЙ ВЕНТИЛЯТОРА



ИНТЕЛЛЕКТУАЛЬНАЯ СИСТЕМА УПРАВЛЕНИЯ



НИЗКИЙ УРОВЕНЬ ШУМА



КОМПАКТНЫЙ РАЗМЕР



ГОРИЗОНТАЛЬНЫЙ ИЛИ ВЕРТИКАЛЬНЫЙ МОНТАЖ



Помимо фильтров G4 на притоке и вытяжке, SOFFIO Primo дополнительно очищает приточный воздух высокоэффективным фильтром F9. Процент загрязнения этого фильтра отслеживается с помощью реле перепада давления



Внутренняя часть корпуса установки SOFFIO Primo тепло- и шумоизолирована слоем пенополистирола. «Холодная» зона установки имеет дополнительную внешнюю изоляцию для исключения возможности образования конденсата

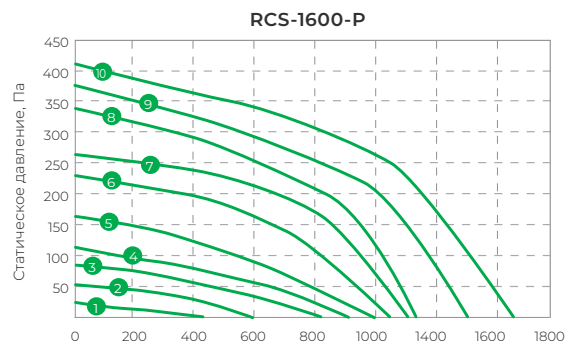
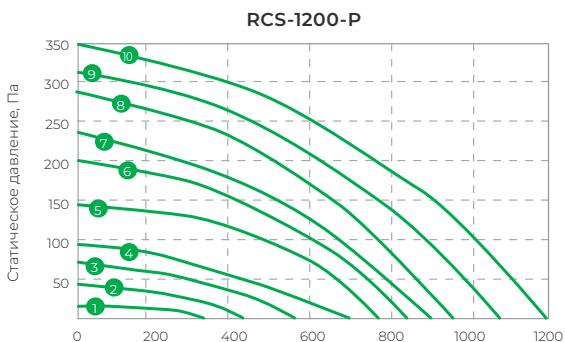
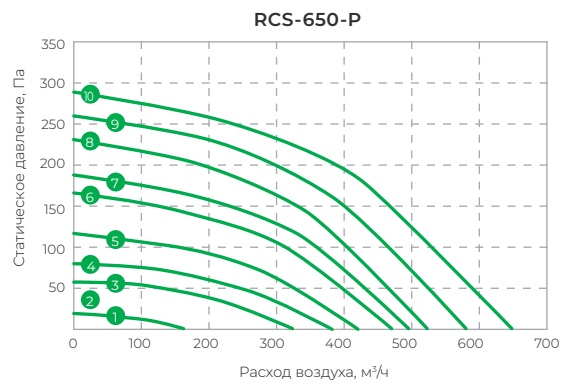
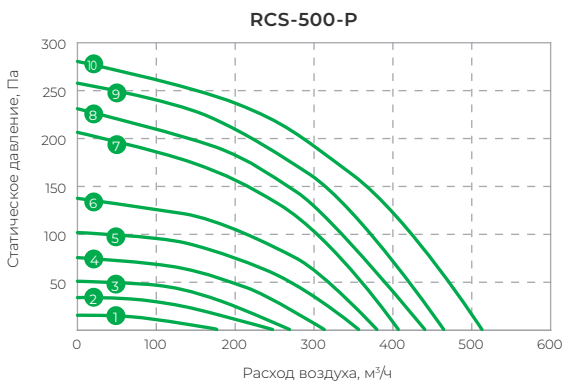
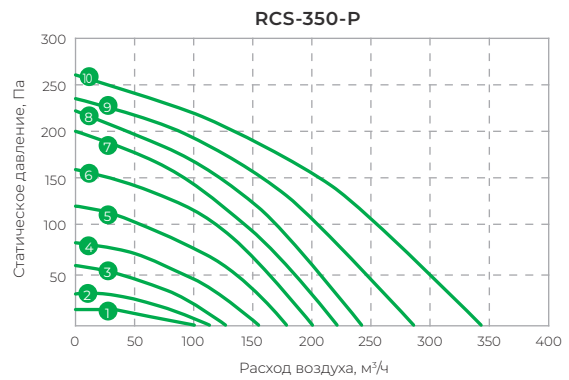
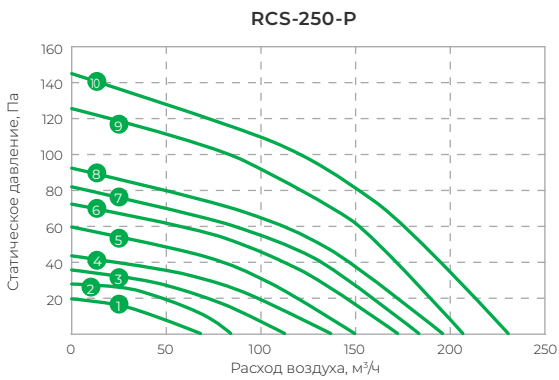


Построенные на базе DC технологий, электродвигатели вентиляторов, используемых в SOFFIO Primo, обладают высочайшей энергоэффективностью, а возможность выбора одной из 10 скоростей позволяет точно выбирать соотношение производительности и уровня шума

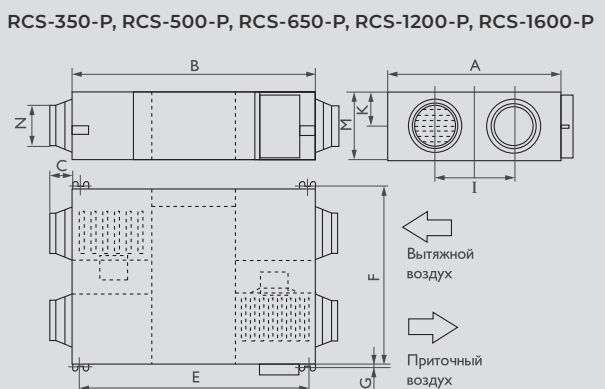
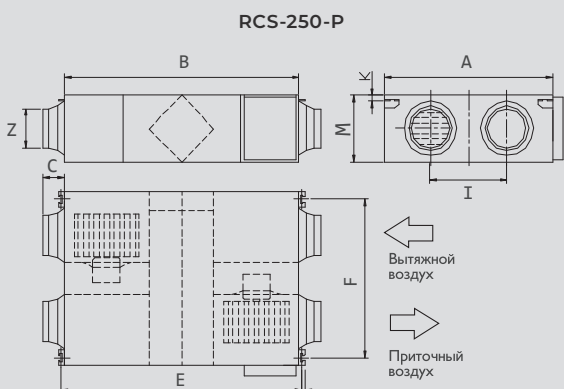
Параметр / Модель	RCS-250-P	RCS-350-P	RCS-500-P	RCS-650-P	RCS-1200-P	RCS-1600-P
Напряжение электропитания	220–240 В, 1 фаза, 50 Гц					
Макс. расход воздуха, м <sup>3</sup> /ч	230	342	508	647	1177	1659
Макс. потребляемая мощность, Вт	38	85	107	140	188	405
Рабочий ток, А	0,18	0,41	0,51	0,67	0,90	1,95
Уровень звукового давления к окружению (макс.), дБ(А)*	31,5	34,5	37,5	39	42	43
Вес, кг	25	27	33	38	72	81
Температура перемещаемого воздуха, °С	-20...+40					

\* Параметр получен в ходе измерений на расстоянии 1,5 м в безэховой камере при условии подключения установки к сети воздуховодов.

АЭРОДИНАМИЧЕСКИЕ ХАРАКТЕРИСТИКИ



— Аэродинамические характеристики установок на каждой из 10 доступных скоростей вентиляторов.



Модель / Размер, мм	A	B	C	E	F	G	I	K	M	D
RCS-250-P	580	736	100	795	510	19	290	20	264	Ø144
RCS-350-P	599	814	100	745	657	19	315	111	210	Ø144
RCS-500-P	804	814	100	745	862	19	480	111	270	Ø144
RCS-650-P	904	894	107	828	960	19	500	111	270	Ø194
RCS-1200-P	1134	1186	85	1115	1190	19	678	170	388	Ø242
RCS-1600-P	1216	1199	85	1130	1273	19	621	171	388	Ø242


 ОБЕСПЕЧЕНИЕ ПОСТОЯННОГО  
ВЫСОКОГО КПД РЕКУПЕРАТОРА

 СТАБИЛЬНАЯ РАБОТА  
ОТ -15 °С И НИЖЕ

 СИНХРОННОЕ УПРАВЛЕНИЕ  
СУСТАВКОЙ

 ИНДИКАЦИЯ СОСТОЯНИЯ  
НАГРЕВАТЕЛЯ НА ПУЛЬТЕ  
УПРАВЛЕНИЯ

Модель	Присоединительный размер, мм	Мощность нагревателя, кВт	Электропитание, В (50 Гц)	Рабочий ток, А
RCS-350-U	Ø160	2,4	220-240, 1 ф	10,9
RCS-500-U	Ø160	3,0		13,7
RCS-650-U	Ø160	5,0	380-400, 2 ф	13,2
RCS-800-U	Ø200	5,0		13,2
RCS-1250-U	Ø250	9,0	380-400, 3 ф	13,0
RCS-1800-U	Ø250	12,0		17,3

Модель	Присоединительный размер, мм	Мощность нагревателя, кВт	Электропитание, В (50 Гц)	Рабочий ток, А
RCS-250-P	Ø160	1,2	220-240, 1 ф	5,5
RCS-350-P	Ø160	2,4		10,9
RCS-500-P	Ø160	3,0	380-400, 2 ф	13,7
RCS-650-P	Ø200	5,0		13,2
RCS-1200-P	Ø250	9,0	380-400, 2 ф	13,0
RCS-1600-P	Ø250	12,0		17,3

\* При эксплуатации установок SOFFIO Uno и SOFFIO Primo при температурах ниже -15 °С рекомендуется устанавливать предварительные нагреватели. Рекомендуемая мощность рассчитана при расходе воздуха равном 80 % от максимального и температуре наружного воздуха -28 °С.



## ДОПОЛНИТЕЛЬНЫЕ ДАТЧИКИ



ИНТЕЛЛЕКТУАЛЬНОЕ  
УПРАВЛЕНИЕ  
ПРОИЗВОДИТЕЛЬНОСТЬЮ



ИНТЕГРАЦИЯ В СИСТЕМУ  
АВТОМАТИКИ УСТАНОВКИ



ИНДИКАЦИЯ ТЕКУЩИХ  
ПАРАМЕТРОВ ВОЗДУХА  
НА ПУЛЬТЕ УПРАВЛЕНИЯ



Тип датчика	Диапазон измерений	Точность измерений	Совместимость	Описание алгоритма работы
Датчик влажности для RCS	5–99 %	±2 %	SOFFIO Primo	При превышении заданного пользователем порогового значения влажности или уровня CO <sub>2</sub> установка SOFFIO Uno ИЛИ SOFFIO Primo включает режим повышенной производительности до улучшения параметров воздуха
Датчик CO <sub>2</sub> для RCS	400–2000 ppm	±2 %	SOFFIO Uno, SOFFIO Primo	



Эффективная очистка воздуха обеспечивается многоступенчатой системой фильтрации. Оба комплекса оснащены предварительными сетчатыми фильтрами, механическими фильтрами F7 и угольными фильтрами carbon, которые препятствуют проникновению неприятного запаха. Комплекс BREZZA дополнительно оснащен механическим фильтром H12, который задерживает мельчайшие частицы пыли и аллергенов, очищая воздух до 99,5 %, а также встроенным ионизатором, улучшающим качество воздуха и, как следствие работоспособность и самочувствие



Производительности приточно-очистительного комплекса BREZZA — до  $150 \text{ м}^3/\text{ч}$  — достаточно, чтобы обеспечить нормированный воздухообмен в помещениях с суммарной площадью до  $75 \text{ м}^2$ , а сверхкомпактный комплекс BREZZA XS, обладая производительностью  $75 \text{ м}^3/\text{ч}$ , подойдет для помещений площадью до  $40 \text{ м}^2$

## Свежий и очищенный воздух

Приточно-очистительные комплексы BREZZA и BREZZA XS подают свежий воздух с улицы в помещение, при этом очищают и обеззараживают его с помощью многоступенчатой и высокоэффективной системы фильтров, а так же подогревают воздух до комфортной температуры. Благодаря низкошумным вентиляторам и специальной конструкции корпуса воздушный поток равномерно распределяется по всему помещению, эффективно проветривая его 24 часа в сутки даже при закрытых окнах.

# ПРИТОЧНО-ОЧИСТИТЕЛЬНЫЕ КОМПЛЕКСЫ



ROYAL®  
CLIMA



О вентиляционном оборудовании ROYAL Clima на YouTube

## PM2.5 ДАТЧИК ЗАГРЯЗНЕНИЯ ВОЗДУХА

Встроенный PM2.5 датчик загрязнения воздуха показывает уровень содержания мелкодисперсных частиц пыли в проветриваемом помещении. Режим рециркуляции очищает воздух внутри помещения от пыли до безвредного для здоровья человека уровня загрязнения PM2.5

## РАЗЛИЧНЫЕ РЕЖИМЫ РАБОТЫ

6 режимов работы для BREZZA и 3 — для BREZZA XS позволяют гибко адаптировать работу комплексов исходя из потребностей. Базовый, ночной и интеллектуальный режим представлены в обеих моделях. В дополнение к ним BREZZA имеет 3 дополнительных режима, связанных с рециркуляцией при оптимальных условиях

## ПРОСТОЙ МОНТАЖ В ПОМЕЩЕНИИ С ЧИСТОВОЙ ОТДЕЛКОЙ

Комплексы BREZZA и BREZZA XS устанавливаются на стену и их монтаж занимает не более одного часа с применением установки алмазного бурения. С помощью установки в стене делается отверстие диаметром 102 или 132 мм, которое не требует согласования и не портит фасад здания



ФИЛЬТРЫ  
СВЕРХТОНКОЙ  
ОЧИСТКИ ВОЗДУХА



УГОЛЬНЫЙ  
ФИЛЬТР



НИЗКИЙ  
УРОВЕНЬ  
ШУМА



КОМПАКТНЫЙ  
РАЗМЕР



**3**  
РЕЖИМА  
РАБОТЫ

ПРИТОЧНЫЙ,  
ИНТЕЛЛЕКТУАЛЬНЫЙ,  
НОЧНОЙ

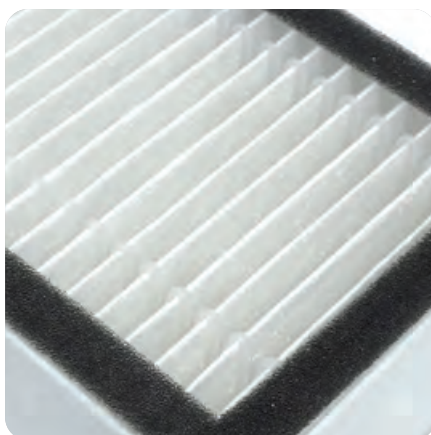


**3**  
SPEED

3 СКОРОСТИ  
ВЕНТИЛЯТОРА



Алгоритмы работы комплекса BREZZA XS сфокусированы на максимальную простоту и удобство использования. Управление комплексом производится с помощью эргономичного пульта, а также с передней панели, на которой находятся сенсорные кнопки и световые индикаторы текущей производительности, качества воздуха и статуса работы электрического нагревателя



3-ступенчатая система фильтрации сочетает оптимальный уровень механической очистки и задержания запахов при сохранении сверхкомпактных габаритных размеров комплекса BREZZA XS. Благодаря очищаемому предварительно сетчатому фильтру существенно увеличен срок службы основного фильтра F7 + carbon, что позволяет реже производить замену и снизить затраты на эксплуатацию



Сдвоенные вентиляторы с бесшумными DC-электродвигателями — оптимальное решение с точки зрения снижения габаритных размеров комплекса при сохранении высокой производительности и низкого уровня шума. На выбор доступно 3 скорости для различных сценариев применения

# ПРИТОЧНО-ОЧИСТИТЕЛЬНЫЕ КОМПЛЕКСЫ

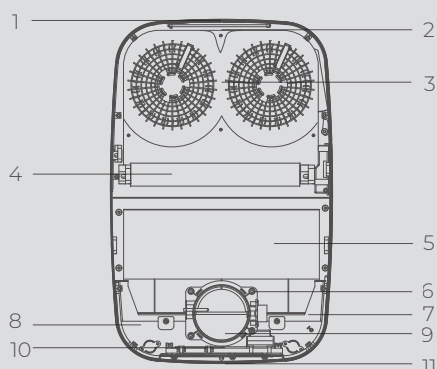
Серия **BREZZA XS** БРЕЗА ИКС ЭС

Параметр / Модель	RCB 75
Напряжение электропитания, В	230 ±10%
Частота, Гц	50
Потребляемая мощность вентилятора, Вт	11
Потребляемая мощность нагревателя, Вт	600
Номинальный ток, А	2,66
Температура эксплуатации, °С	-40...+50
Степень пылевлагозащиты	IP20
Класс электрозащиты	II класс
Расход воздуха*, м³/ч	40 / 58 / 75
Уровень звукового давления**, дБ(А)	24 / 28 / 36
Ионизатор	—
Вес нетто, кг	2,5

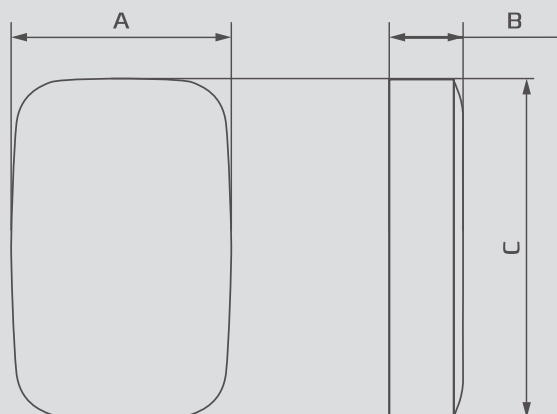
\* Расход воздуха зависит от условий эксплуатации.

\*\* Уровень звукового давления прибора зависит от условий эксплуатации.

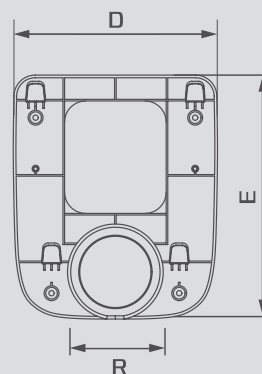
## ВНУТРЕННЯЯ КОНСТРУКЦИЯ ПРИБОРА



1. Отверстие для подачи воздуха
2. Датчик температуры приточного воздуха
3. Блок вентиляторов
4. Электрический РТС нагреватель
5. Фильтрующая вставка (F7+ carbon)
6. Датчик температуры наружного воздуха
7. Привод приточного клапана
8. Блок управления
9. Сетчатый предфильтр
10. Клапан приточного воздуха
11. Датчик загрязнения воздуха PM2.5



Монтажный кронштейн



Модель / Размер, мм	A	B	C	D	E	R
RCB 75	228	114	354	192	228	Ø 70



ИОНИЗАЦИЯ ВОЗДУХА



ФИЛЬТРЫ СВЕРХТОНКОЙ ОЧИСТКИ ВОЗДУХА



НИЗКИЙ УРОВЕНЬ ШУМА



УГОЛЬНЫЙ ФИЛЬТР



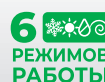
КОМПАКТНЫЙ РАЗМЕР



6 СКОРОСТЕЙ ВЕНТИЛЯТОРА



ВСТРОЕННЫЙ Wi-Fi-МОДУЛЬ\*



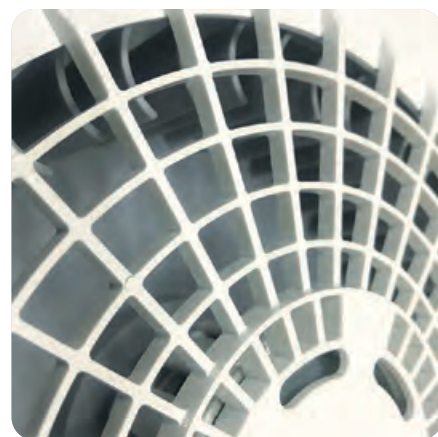
ПРИТОЧНЫЙ, РЕЦИРКУЛЯЦИОННЫЙ, НОЧНОЙ, ИНТЕЛЛЕКТУАЛЬНЫЙ, ЗАЩИТЫ ОТ КОНДЕНСАЦИИ, ЕСО



Управление параметрами приточно-очистительного комплекса – регулировка температуры приточного воздуха, скорости вентилятора, выбор режима работы и установка таймера – производится с помощью пульта дистанционного управления либо с помощью мобильного устройства благодаря интегрированному Wi-Fi-модулю\*. Программа доступна для устройств под управлением iOS и Android



Благодаря встраиваемому нагревателю вы можете поддерживать необходимую температуру воздуха в помещении от 0 до +30 °C в зимний период времени. Даже при экстремально низкой температуре на улице -40 °C температура воздуха в помещении будет всегда в комфортном диапазоне. Нагреватель выполнен из поликристаллической керамики на основе титана и имеет срок службы более 30 000 часов



Вентилятор состоит из уникального увеличенного в размерах рабочего колеса и бесшумного DC-электродвигателя. Данное решение позволило снизить частоту вращения и уровень шума при росте аэродинамической производительности. А наличие 6 ступеней работы вентилятора позволяет выбрать оптимальное количество подаваемого воздуха в помещение в любое время суток

\* Управление комплексом с помощью встроенного Wi-Fi-модуля доступно только в модели RCB 150 LUX.

# ПРИТОЧНО-ОЧИСТИТЕЛЬНЫЕ КОМПЛЕКСЫ

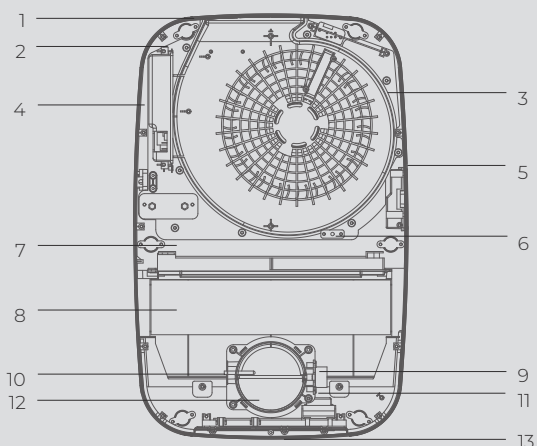
Серия **BREZZA** БРЕ́ЗА

Параметр / Модель	RCB 150	RCB 150 LUX	RCBH 150
Напряжение электропитания, В	230 ±10%	230 ±10%	230 ±10%
Частота, Гц		50	
Потребляемая мощность вентилятора, Вт		23,5	
Потребляемая мощность нагревателя, Вт	—	—	1000
Номинальный ток, А	0,24	0,24	4,84
Температура эксплуатации, °С	0...+50	-40...+50	-40...+50
Степень пылевлагозащиты		IP20	
Класс электрозащиты		II класс	
Расход воздуха,* м³/ч		30 / 50 / 70 / 90 / 110 / 150	
Уровень звукового давления,** дБ(А)		20 / 24 / 29 / 31 / 35 / 38	
Ионизатор		+	
Встроенный Wi-Fi-модуль	—	+	—
Вес нетто, кг	6,5	6,5	6,7

\* Расход воздуха зависит от условий эксплуатации.

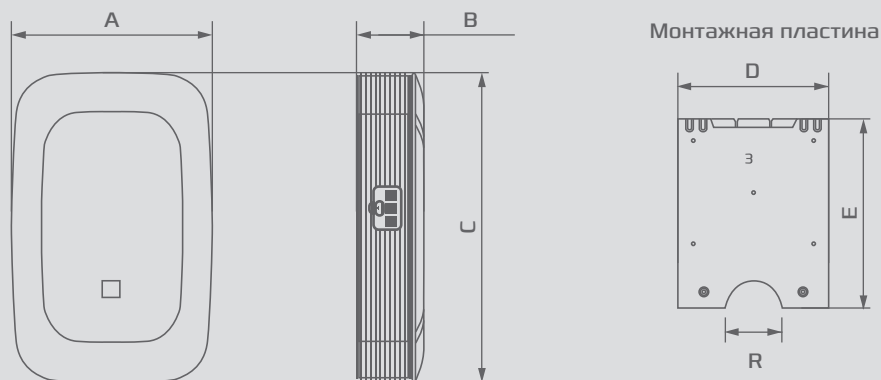
\*\* Уровень звукового давления прибора зависит от условий эксплуатации.

## ВНУТРЕННЯЯ КОНСТРУКЦИЯ ПРИБОРА



1. Отверстие для подачи воздуха
2. Ионизатор
3. Блок вентилятора
4. Блок управления
5. Блок датчиков
6. Датчик приточной температуры
7. РТС нагреватель (для моделей, оснащенных электрическим нагревателем)
8. Фильтрующие вставки (F7; H12 + carbon)
9. Привод приточного клапана
10. Датчик наружной температуры
11. Сетчатый предфильтр
12. Клапан приточного воздуха
13. Клапан рециркуляционного воздуха

## RCB 150, RCB 150 LUX, RCBH 150



Модель / Размер, мм	A	B	C	D	E	R
RCB 150, RCB 150 LUX, RCBH 150	400	135	620	330	440	Ø 130

# ЦЕНТРАЛЬНОЕ КОНДИЦИОНИРОВАНИЕ

Модульная система кондиционирования воздуха

Modular Air Conditioning System (MACS)

Класс

Тип



Модульная система кондиционирования MACS – полностью скомплектованное и сбалансированное решение для создания надежной современной централизованной системы кондиционирования

## Наружные блоки

Возможность комбинирования до 16 блоков в одну систему

## Внутренние блоки

Блоки с оптимальным набором базовых опций

## Насосные станции

Различные конфигурации

## Аксессуары для внутренних блоков

Индивидуальные и групповые пульты управления, трехходовые клапаны и приводы к ним



	стр.		стр.		стр.
<p><b>MACS-O</b></p>  <p>32,9 кВт      70 кВт</p>	174	<p><b>MACS-O</b></p>  <p>до 16 блоков в одной системе</p>	174		
<p><b>MACS-I-C</b></p>  <p>Кассетные фанкойлы</p> <p>3,6–14 кВт</p>	178	<p><b>MACS-I-W</b></p>  <p>Настенные фанкойлы</p> <p>2–8 кВт</p>	180	<p><b>MACS-I-D</b></p>  <p>Канальные фанкойлы</p> <p>2–14 кВт</p>	182
<p><b>MACS-P</b></p>  <p>5–69 м<sup>3</sup>/ч</p>	186				
 <p>Индивидуальные пульты управления</p>	184	<p><b>XK-05, MACS-RC-410</b></p>  <p>Индивидуальные / групповые пульты управления</p>	184	<p><b>VAG / VVG</b></p>  <p>Трехходовые клапаны с электроприводом</p>	184

КОНДИЦИОНИРОВАНИЕ  
БЫТОВЫЕ СПЛИТ-СИСТЕМЫ

РЕГУЛИРОВАНИЕ  
ВЛАЖНОСТИ

ВЕНТИЛЯЦИЯ

ЦЕНТРАЛЬНОЕ  
КОНДИЦИОНИРОВАНИЕ  
**MACS**

БЫТОВЫЕ  
УВЛАЖНИТЕЛИ

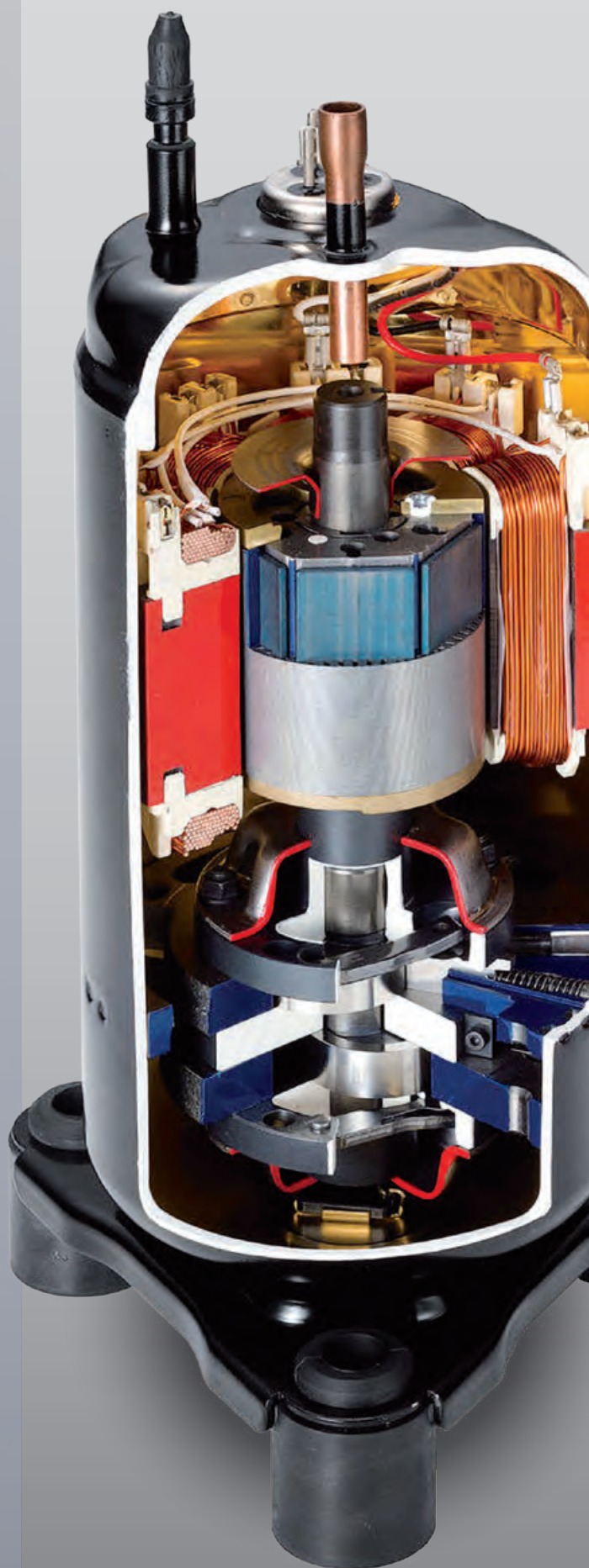
ТЕПЛОВОЕ  
ОБОРУДОВАНИЕ

ВОДОНАГРЕВАТЕЛИ

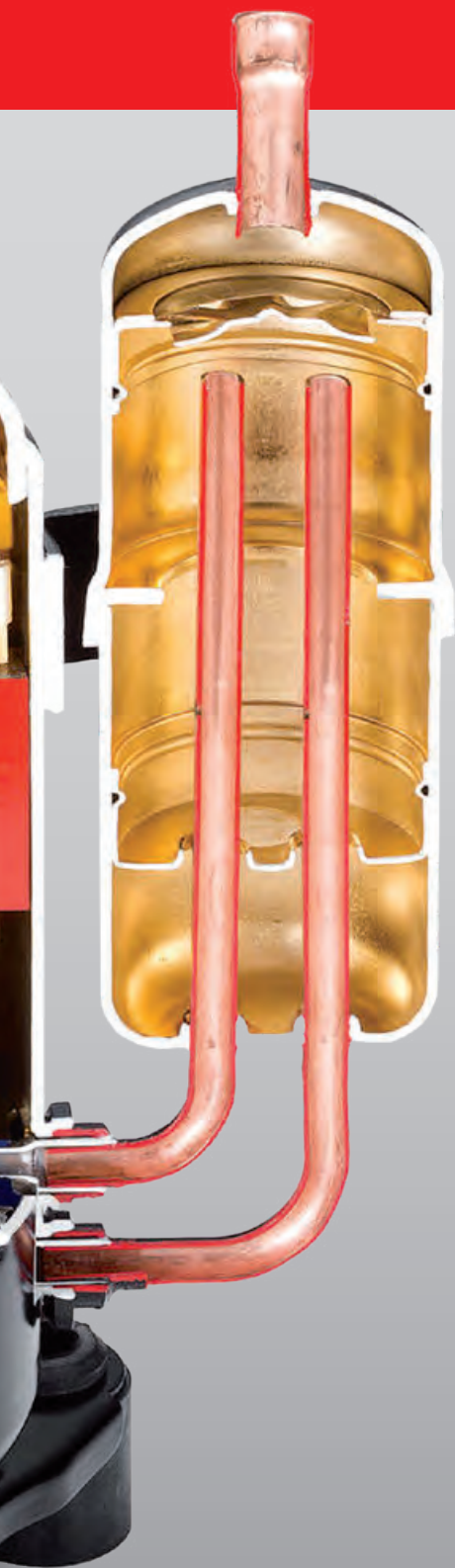
**MACS**  
МОДУЛЬНАЯ СИСТЕМА  
КОНДИЦИОНИРОВАНИЯ  
ВОЗДУХА ROYAL CLIMA

МОЩНЫЙ  
ДВУХРОТОРНЫЙ  
КОМПРЕССОР  
HIGLY-HITACHI —

НАДЁЖНОЕ СЕРДЦЕ  
ВАШЕЙ СИСТЕМЫ  
КОНДИЦИОНИРОВАНИЯ



**КОРОЛЕВСКИЙ КОМФОРТ  
ДОСТУПЕН КАЖДОМУ**



Высокая  
**НАДЕЖНОСТЬ**

---

**НИЗКОЕ**  
энергопотребление

---

**НИЗКИЙ УРОВЕНЬ**  
**ВИБРАЦИИ**  
**И ШУМА**

---

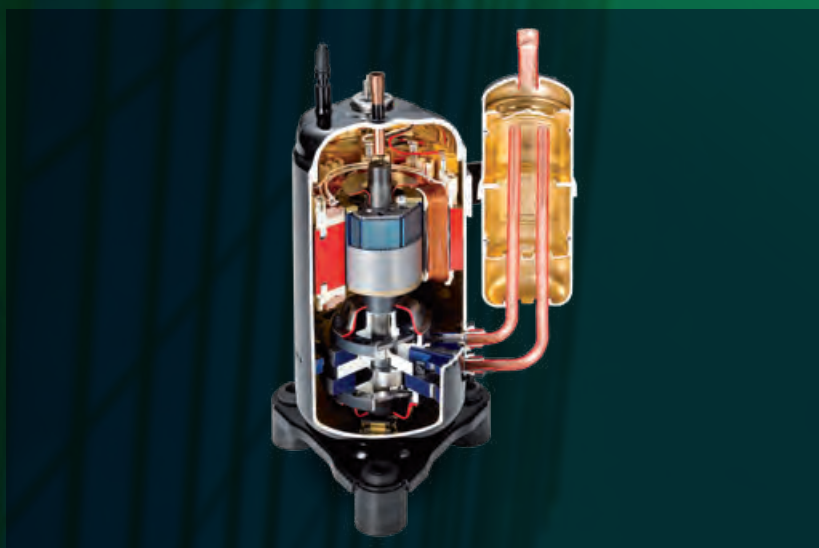
**КОМПАКТНЫЕ**  
**РАЗМЕРЫ**  
благодаря двустороннему  
сжатию

---

Работа на  
**ОЗОНОБЕЗОПАСНОМ**  
хладагенте R410A



До 16 модульных наружных блоков MACS-O можно объединить в систему холодопроизводительностью до 2080 кВт



В наружных блоках MACS-O установлены двухроторные компрессоры Higly-Hitachi с катящимся ротором спиральный Danfoss (для модели 130 кВт)

## СБАЛАНСИРОВАННОЕ РЕШЕНИЕ

Модульная система кондиционирования воздуха Modular Air Conditioning System — полностью скомплектованное и сбалансированное решение для создания надежной современной централизованной системы кондиционирования общей холодопроизводительностью до 1120 кВт без ограничений по количеству потребителей.



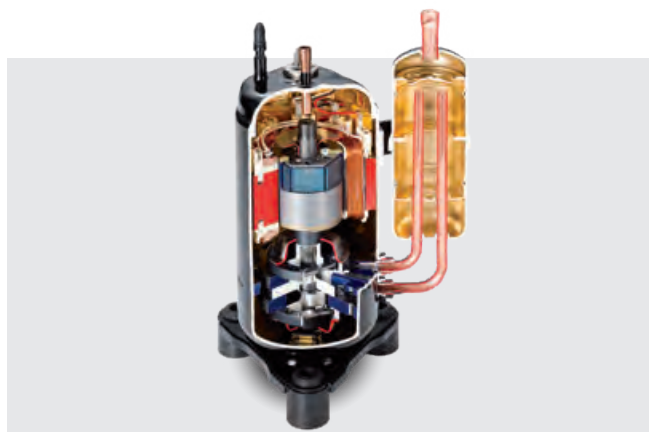
## Полностью сбалансированное решение



Полностью скомплектованное и сбалансированное решение для создания централизованной системы кондиционирования. В состав системы могут входить до 16 наружных блоков MACS-O-M70H, кассетные, настенные и канальные внутренние блоки MACS-I (фанкойлы), насосные станции MACS-P, дистанционный пульт управления наружными блоками, ИК-пульта управления и индивидуальные /групповые проводные пульта управления внутренними блоками.

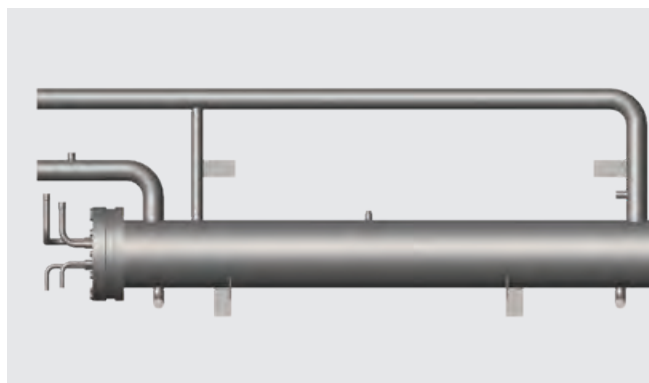
## Надежные двухроторные компрессоры HIGLY-HITACHI

спиральные компрессоры Danfoss для моделей 130 кВт



Сердцем системы MACS является двухроторный компрессор HIGLY-HITACHI наружного блока. Технология двухстороннего сжатия позволила уменьшить размеры компрессоров. Новая конструкция обеспечила повышение их энергоэффективности, снижение уровня вибрации и шума. Простая конструкция увеличивает надежность всей системы в целом.

## Эффективный кожухотрубный испаритель



Использование кожухотрубного теплообменника Shell&Tube позволило обеспечить максимальную эффективность теплообмена и минимизировать потери давления охлаждаемой среды. Низкая чувствительность к качеству воды по сравнению с пластинчатыми теплообменниками, обеспечивает простоту в обслуживании и существенно повышает надежность каждого модуля и системы в целом.

## 4 независимых фреоновых контура



Благодаря четырем независимым фреоновым контурам стало возможно плавно изменять холодильную мощность всей системы. Многоконтурное регулирование также значительно повышает общую эффективность оборудования, так как большую часть времени системы кондиционирования работают при загрузке 60-80%. Наружный блок может также работать в режиме теплового насоса.

## Не требуется аккумулирующий бак



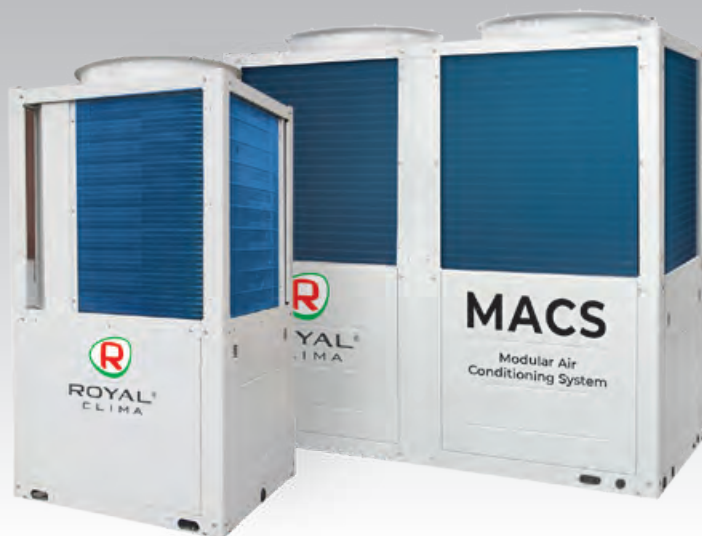
Системе MACS не требуется аккумулялирующий бак, т.к. внутренний объем испарителя наружного блока меньше минимальной емкости системы. Благодаря четырем независимым фреоновым контурам инертности системы хватает, чтобы соблюсти максимальную рекомендованную частоту включения компрессоров наружного блока.

## Гибкая система управления



С помощью одного дистанционного пульта управления возможно управлять системой до 16 модулей. До 500 м – максимальное удаление от контролируемой системы. Широкий выбор элементов управления внутренними блоками: эргономичный ИК-пульт управления и многофункциональные групповые пульта управления.

Серия **MACS-O**



ПРОВОДНОЙ  
ПУЛЬТ ДУ



КОМПАКТНЫЙ  
РАЗМЕР



ТЕПЛОИЗОЛЯЦИЯ  
КОНТУРА



РАБОТА  
НА ОХЛАЖДЕНИЕ  
И ОБОГРЕВ



ВЫСОКАЯ  
НАДЕЖНОСТЬ



НЕ ТРЕБУЕТСЯ  
АККУМУЛИРУЮЩИЙ  
БАК



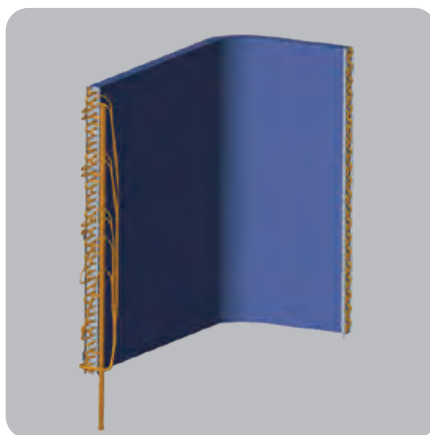
ДО 16 НАРУЖНЫХ БЛОКОВ  
В ОДНОЙ СИСТЕМЕ



РОТАЦИЯ  
И РЕЗЕРВИРОВАНИЕ



В наружных блоках применяются двухроторные компрессоры Higly-Hitachi с катящимся ротором, что гарантирует компактные размеры наружного блока при высокой энергоэффективности и низком уровне вибрации и шума. В модели производительностью 130 кВт используется эффективный спиральный компрессор Danfoss



Конденсатор высокоэффективной формы, изготовленный из медных трубок с внутренним оребрением (накаткой), позволяет максимизировать теплообмен. Маленький диаметр трубок минимизирует расход хладагента. Специальная форма ребер конденсатора способствует превосходному теплообмену с воздухом



Компактные габариты и модульное устройство позволяет рассредоточить блоки-модули, оптимально распределив нагрузку на опорную конструкцию. Блоки помещаются в грузовой лифт, для перевозки не нужен большегрузный транспорт, а погрузочно-разгрузочные работы проводятся без крана или иной специальной техники

Структура обозначения наружного блока MACS-O-M70H:

MACS – модульная система кондиционирования воздуха Modular Air Conditioning System.

O – наружный блок.

M – модуль.

70 – холодильная мощность наружного блока 70 кВт.

H – тип исполнения.



ЦЕНТРАЛЬНОЕ КОНДИЦИОНИРОВАНИЕ /  
НАРУЖНЫЙ БЛОК СИСТЕМЫ  
MODULAR AIR CONDITIONING SYSTEM (MACS)

Серия **MACS-O**

Параметр / Модель	MACS-C-35	MACS-C-70	MACS-C-POWER
Холодопроизводительность, кВт	32,9	70	130
Потребляемая мощность (охл.), кВт	9,4	20,1	36,4
EER	3,5	3,48	3,57
Диапазон рабочих температур окр.воздуха (охл.), °C	+10... +52		
Теплопроизводительность, кВт	36,3	76	140
Потребляемая мощность (нагр.), кВт	10	20,5	38,5
COP	3,6	3,71	3,64
Диапазон рабочих температур окр. воздуха (нагр.), °C	-15... +27		
Электропитание, В/Ф/Гц	380-400/3/50	380-400/3/50	380-400/3/50
Звуковое давление, дБ	65	65	68
Расход воды через испаритель, м³/ч	5,64	11,80	22,4
Гидравлическое сопротивление испарителя, кПа	45	45	55
Расход воздуха, м³/ч	13 500	13 500×2	27000×2
Количество компрессоров, шт.	2	4	2
Количество контуров, шт.	2	2	2
Номинальный ток при номинальных условиях (охл.), А	29	36,3	72,6
Номинальный ток при номинальных условиях (нагр.), А	30	39	73
Максимальное рабочее давление, МПа	1	1	1
Габаритные размеры			
Ширина, мм	1000	2000	2200
Глубина, мм	950	950	1100
Высота, мм	1880	1880	2270
Масса, кг	310	625	945
Присоединительные размеры, мм	DN50	DN50	DN65

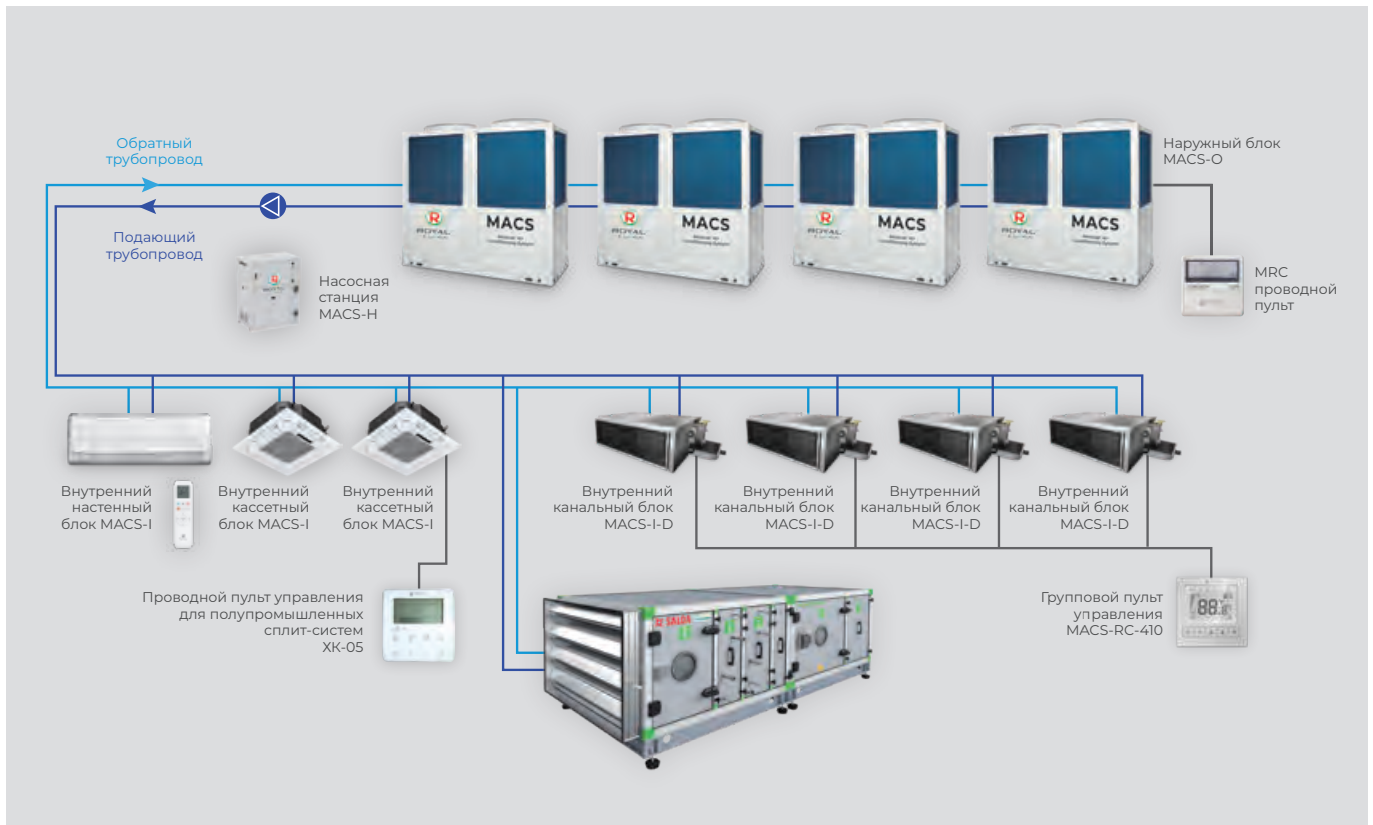
Звуковое давление указано на расстоянии 1,5 м.

Технические характеристики указаны при следующих параметрах:

Холодопроизводительность: вода (вх./вых.) 12/7 °C; температура окружающей среды 35 °C;

Теплопроизводительность: вода (вх./вых.) 40/45 °C; температура окружающего воздуха 7 °C;

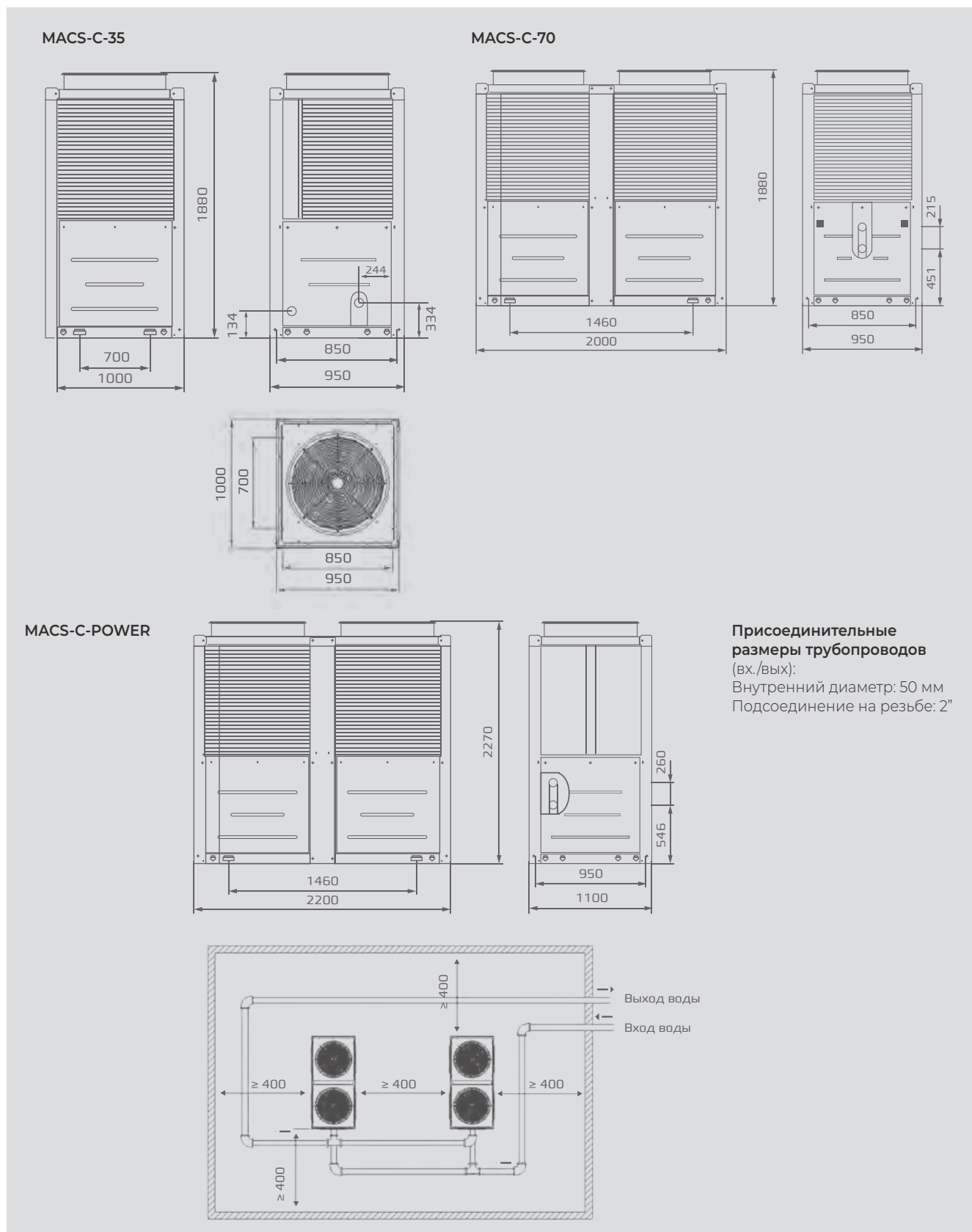
Скомплектованное и сбалансированное решение для создания надежной современной централизованной системы кондиционирования



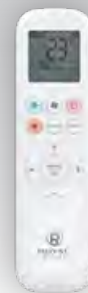
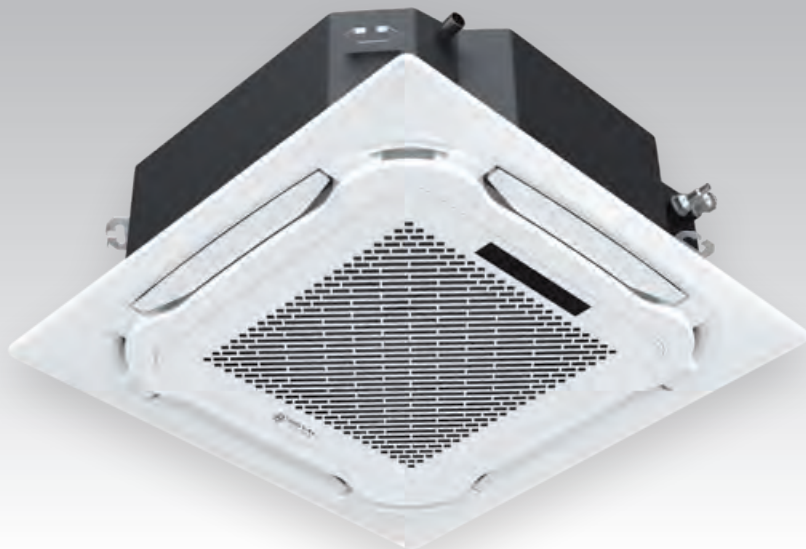
ЦЕНТРАЛЬНОЕ КОНДИЦИОНИРОВАНИЕ /  
НАРУЖНЫЙ БЛОК СИСТЕМЫ  
MODULAR AIR CONDITIONING SYSTEM (MACS)

Серия **MACS-O**

Габаритные размеры и пространство для установки наружных блоков моделей MACS-O-M70H



Серия **MACS-I-C**



LED-ДИСПЛЕЙ



ВСТРОЕННЫЙ ФИЛЬТР



ДРЕНАЖНЫЙ НАСОС



АНТИКОРРОЗИОННОЕ ПОКРЫТИЕ BLUE FIN



РУСИФИЦИРОВАННЫЙ ПУЛЬТ ДУ



КРУГОВОЕ РАСПРЕДЕЛЕНИЕ ВОЗДУХА



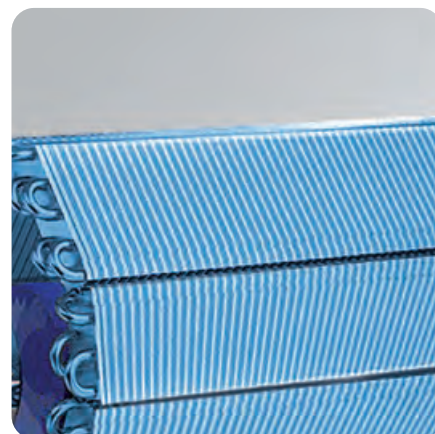
НИЗКИЙ УРОВЕНЬ ШУМА



Новый пульт дистанционного управления имеет эргономичный дизайн. Все кнопки расположены на лицевой панели. Удобные клавиши управления. Контрастный дисплей



Проводной пульт управления поставляется опционально. Проводной пульт имеет ИК-приемник и может работать в паре с ИК-пультом



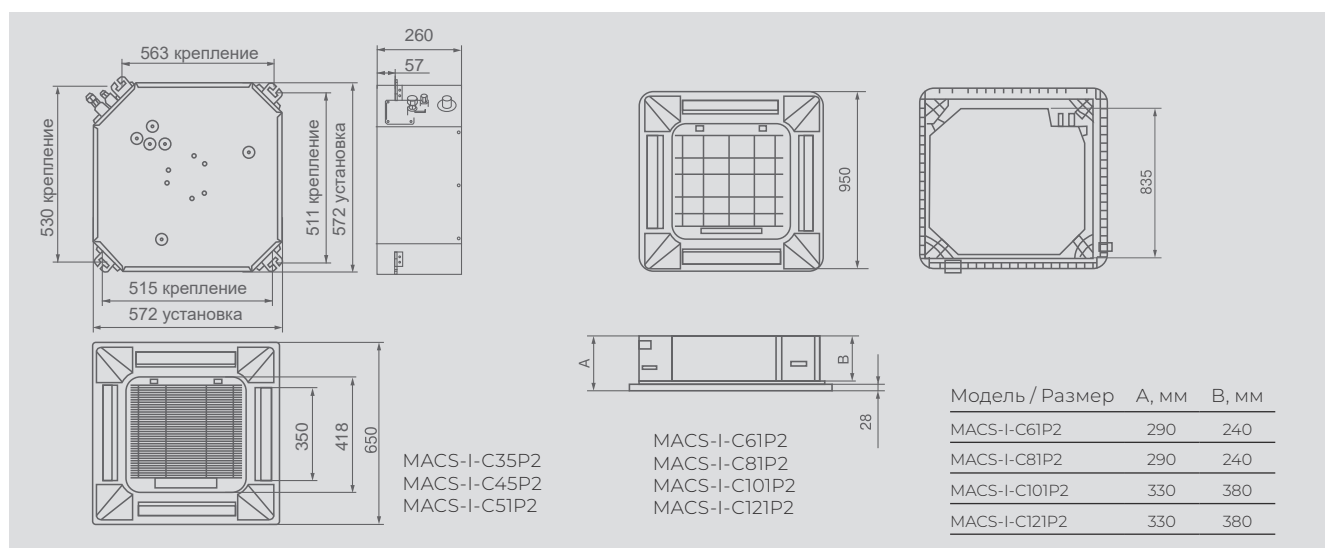
Ламели теплообменника защищены антикоррозийным покрытием Blue Fin. Оно предохраняет теплообменник от воздействия пыли, дождя, насыщенного солями воздуха и других вредных факторов, значительно увеличивая при этом срок службы внутреннего блока

Структура обозначения:  
MACS – модульная система кондиционирования воздуха Modular Air Conditioning System.  
I – внутренние блоки.  
C – кассетный тип внутреннего блока.  
35 – холодильная мощность внутреннего блока 3,6 кВт.  
P2 – двухтрубный блок.


ЦЕНТРАЛЬНОЕ КОНДИЦИОНИРОВАНИЕ /  
КАССЕТНЫЕ ВНУТРЕННИЕ БЛОКИ (ФАНКОЙЛЫ)  
MODULAR AIR CONDITIONING SYSTEM (MACS)

## Серия **MACS-I-C**

Параметр / Модель	MACS-I-C35P2	MACS-I-C45P2	MACS-I-C51P2	MACS-I-C61P2	MACS-I-C81P2	MACS-I-C101P2	MACS-I-C121P2	MACS-I-C141P2
Полная холодопроизводительность (выс./ср./низк.), кВт	3,6/3,1/2,6	4,3/3,7/3,1	5,0/4,0/3,4	6,0/5,1/3,9	8,0/6,8/5,2	10,0/8,5/6,5	12,0/10,1/7,7	14,0/11,9/9,0
Явная холодопроизводительность (выс.), кВт	2,9	3,5	4,2	4,6	6,5	7,6	9,8	11,0
Теплопроизводительность (выс.), кВт	5,3	6,4	7,4	9,0	12,0	15,0	18,0	21,0
Электропитание, В/Ф/Гц	220-230/1/50							
Потребляемая мощность, Вт	55	62	76	90	131	145	186	225
Расход воздуха, м³/ч	510/440/360	680/580/480	850/730/600	1020/765/510	1360/1020/680	1700/1275/850	2040/1530/1020	2380/1785/1190
Расход воды, м³/ч	0,6	0,7	0,94	1,2	1,4	1,7	1,8	2,3
Гидравлическое сопротивление, кПа	26	27	29	31	34	36	39	44
Уровень шума (выс./ср./низк.), дБ(А)	38/34/29	41/36/32	41/37/34	43/39/36	44/41/37	47/43/40	49/45/42	50/47/44
Нетто вес блока, кг	18	18	18	24,0	25,0	26,0	27,5	27,5
Нетто вес панели, кг	3	3	3	5	5	5	5	5
Размеры блока (ШxГxВ), мм	570x570x260	570x570x260	570x570x260	835x835x250	835x835x250	835x835x290	835x835x290	835x835x290
Размеры панели (ШxГxВ), мм	650x650x55	650x650x55	650x650x55	950x950x55	950x950x55	950x950x55	950x950x55	950x950x55
Диаметр подключения, дюйм	Rc3/4"(DN20)							
Диаметр дренажа, дюйм	Rc3/4"(DN20)							
Рекомендуемый Kvs клапана	1,6	1,6	1,6	2,5	2,5	2,5	2,5	6



### Аксессуары для регулирования и управления двухтрубными внутренними блоками кассетного типа

	<b>VAG 230</b> Термoeлектрический привод для клапана узла обвязки
	<b>VVG 15-1.6</b> Трехходовой клапан, G 1/2, Kvs=1,6
	<b>VVG 20-2.5</b> Трехходовой клапан, G 3/4, Kvs=2,5
	<b>VVG 20-6.0</b> Трехходовой клапан, G 3/4, Kvs=6,0
	Беспроводной пульт в комплекте
	<b>XK-05</b> Проводной пульт управления для полупромышленных сплит-систем XK-05



РУСИФИЦИРОВАННЫЙ  
ПУЛЬТ ДУ



ФИЛЬТР  
ПРЕДВАРИТЕЛЬНОЙ  
ОЧИСТКИ



НИЗКИЙ  
УРОВЕНЬ  
ШУМА



КОМПАКТНЫЙ  
РАЗМЕР



АНТИКОРРОЗИОННОЕ  
ПОКРЫТИЕ  
BLUE FIN



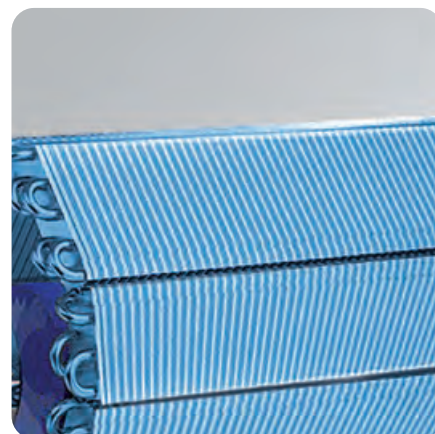
СКРЫТЫЙ  
ДИСПЛЕЙ



Новый пульт дистанционного управления имеет эргономичный дизайн. Все кнопки расположены на лицевой панели. Удобные клавиши управления. Контрастный дисплей



Элегантный корпус настенного внутреннего блока дополняет LED-дисплей с индикаторами температуры и режимов работы



Ламели теплообменника защищены антикоррозийным покрытием Blue Fin. Оно предохраняет теплообменник от воздействия пыли, дождя, насыщенного солями воздуха и других вредных факторов, значительно увеличивая при этом срок службы внутреннего блока

Структура обозначения:

MACS – модульная система кондиционирования воздуха Modular Air Conditioning System.

I – внутренние блоки.

W – настенный тип внутреннего блока.

31 – холодильная мощность внутреннего блока 3 кВт.

P2 – двухтрубный блок.

ЦЕНТРАЛЬНОЕ КОНДИЦИОНИРОВАНИЕ /  
НАСТЕННЫЕ ВНУТРЕННИЕ БЛОКИ (ФАНКОЙЛЫ) СИСТЕМЫ  
MODULAR AIR CONDITIONING SYSTEM (MACS)

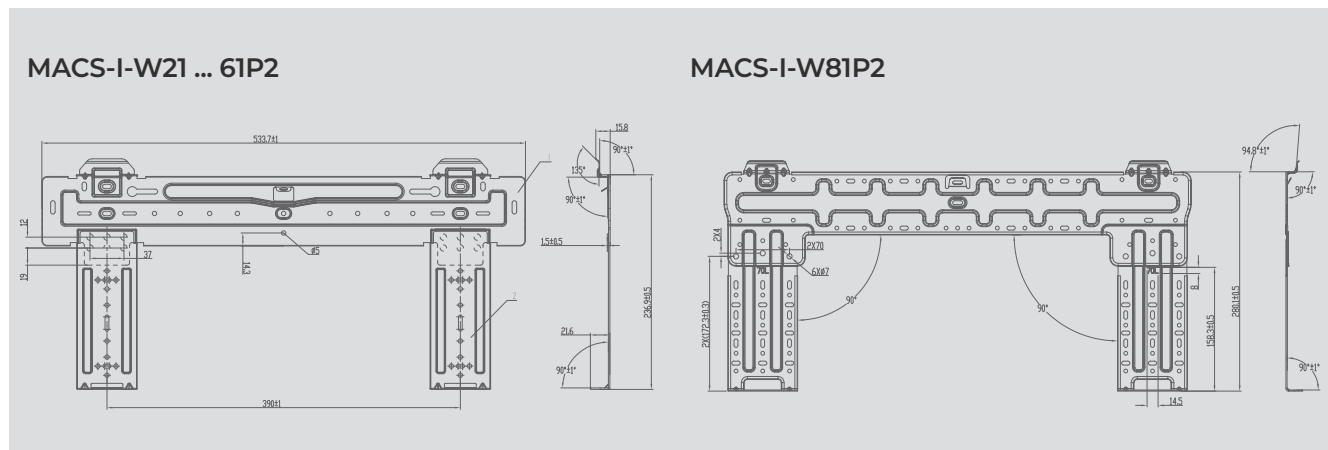
Серия **MACS-I-W**

Параметр / Модель	MACS-I-W21P2	MACS-I-W31P2	MACS-I-W41P2	MACS-I-W51P2	MACS-I-W61P2	MACS-I-W81P2
Полная холодопроизводительность (выс./ср./низк.), кВт	2,0/1,7/1,3	3,0/2,5/2,0	4,0/3,4/2,6	5,0/4,2/3,2	6,0/5,1/3,9	8,0/6,7/5,2
Явная холодопроизводительность (выс.), кВт	1,4	2,0	2,8	3,5	4,2	5,6
Теплопроизводительность (выс.), кВт	3,0	4,5	6,0	7,5	9,0	12,0
Электропитание, В/Ф/Гц	220/1/50					
Потребляемая мощность, Вт	52	52	62	76	96	134
Расход воздуха, м³/ч	340/255/170	510/383/255	680/510/340	850/638/425	1020/765/510	1360/1020/680
Расход воды, м³/ч	0,35	0,61	0,80	0,95	1,08	1,39
Гидравлическое сопротивление, кПа	30,0	30,0	30,0	30,0	40,0	40,0
Уровень шума (выс./ср./низк.), дБ(А)	41/38/35	41/38/35	42/39/36	46/42/39	46/42/39	48/44/40
Нетто вес блока, кг	10,5	10,5	12,0	14,5	15,5	19,5
Размеры блока (ШхГхВ), мм	850×300×198	850×300×198	850×300×198	970×315×235	970×315×235	1100×330×235
Диаметр подключения, дюйм	Rc1/2" (DN15)					
Диаметр дренажа, дюйм	Rc1/2" (DN15)					
Рекомендуемый Kvs клапана	1,6	1,6	1,6	1,6	1,6	2,5

Технические данные приведены для следующих условий:

1. Режим охлаждения: температура воздуха 27/19 °С (по сухому/влажному термометру), температура охлаждающей воды 7/12 °С;
2. Режим нагрева: температура воздуха 21 °С, температура горячей воды на входе/выходе 50/60 °С.

Габаритные размеры монтажной пластины для моделей:



Аксессуары для регулирования и управления двухтрубными внутренними блоками кассетного типа



**VAG 230** Термoeлектрический привод для клапана узла обвязки

**VVG 15-1.6** Трехходовой клапан, G 1/2, Kvs=1,6

**VVG 20-2.5** Трехходовой клапан, G 3/4, Kvs=2,5

Беспроводной пульт в комплекте



ВЫСОКИЙ  
НАПОР



ФИЛЬТР  
В КОМПЛЕКТЕ



НИЗКИЙ  
УРОВЕНЬ  
ШУМА



КОМПАКТНЫЙ  
РАЗМЕР



АНТИКОРРОЗИОННОЕ  
ПОКРЫТИЕ  
BLUE FIN



Фильтр предварительной очистки  
поставляется в комплекте



Индивидуальный / групповой  
пульт управления MACS-RC-410  
осуществляет управление  
внутренними блоками серии  
MACS-I-D. Один пульт может  
управлять группой до 4-х блоков  
суммарным током до 10 А



Ламели теплообменника  
защищены антикоррозийным  
покрытием Blue Fin. Оно  
предохраняет теплообменник  
от воздействия пыли, дождя,  
насыщенного солями воздуха  
и других вредных факторов,  
значительно увеличивая при этом  
срок службы внутреннего блока

Структура обозначения:

MACS – модульная система кондиционирования воздуха Modular Air Conditioning System.

I – внутренние блоки.

D – каналный тип внутреннего блока.

30 – холодильная мощность внутреннего блока 3 кВт.

P2 – двухтрубный блок.



ЦЕНТРАЛЬНОЕ КОНДИЦИОНИРОВАНИЕ /  
КАНАЛЬНЫЕ ВНУТРЕННИЕ БЛОКИ (ФАНКОЙЛЫ) СИСТЕМЫ  
MODULAR AIR CONDITIONING SYSTEM (MACS)

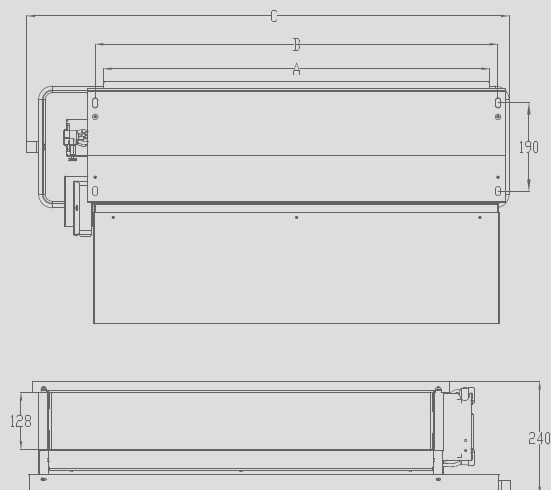
## Серия **MACS-I-D**

Параметр / Модель	MACS-I-D20P2	MACS-I-D30P2	MACS-I-D40P2	MACS-I-D50P2	MACS-I-D60P2
Полная холодопроизводительность (выс./ср./низк.), кВт	2,0/1,7/1,3	3,0/2,5/2,0	4,0/3,4/2,6	5,0/4,2/3,2	6,0/5,1/3,9
Явная холодопроизводительность (выс.), кВт	1,6	2,3	3,1	3,9	4,7
Теплопроизводительность (выс.), кВт	3,0	4,5	6,0	7,5	9,0
Электропитание, В/Ф/Гц	220-230/1/50				
Потребляемая мощность, Вт	44	57	71	87	107
Расход воздуха, м³/ч	340/255/170	510/382/255	680/510/340	850/638/425	1020/765/510
Статический напор с рабочей точке, Па	30	30	30	30	30
Расход воды, м³/ч	0,4	0,6	0,8	1,0	1,1
Гидравлическое сопротивление, кПа	30	30	30	30	40
Уровень шума (выс./ср./низк.), дБ(А)	34/32/29	34/33/32	35/33/32	37/34/33	39/37/34
Нетто вес блока, кг	13,5	16,5	17,0	20,0	21,0
Размеры блока (ШxГxВ), мм	694x518x240	894x518x240	894x518x240	1039x518x240	1129x518x240
Диаметр подключения, дюйм	Rc3/4" (DN20)				
Диаметр дренажа, дюйм	Rc3/4" (DN20)				
Рекомендуемый Kvs клапана	1,6	1,6	1,6	1,6	1,6

Параметр / Модель	MACS-I-D81P2	MACS-I-D101P2	MACS-I-D121P2	MACS-I-D141P2
Полная холодопроизводительность (выс./ср./низк.), кВт	8,0/6,7/5,2	10,0/8,5/6,5	12,0/10,1/7,7	14,0/11,8/9,0
Явная холодопроизводительность (выс.), кВт	6,3	7,8	9,4	10,9
Теплопроизводительность (выс.), кВт	12,0	15,0	18,0	21,0
Электропитание, В/Ф/Гц	220-230/1/50			
Потребляемая мощность, Вт	173	210	249	300
Расход воздуха, м³/ч	1360/1020/680	1700/1275/850	2040/1530/1020	2380/1785/1190
Гидравлическое сопротивление, кПа	50	50	50	50
Расход воды, м³/ч	1,4	1,6	1,9	2,5
Гидравлическое сопротивление, кПа	40	40	40	50
Уровень шума (выс./ср./низк.), дБ(А)	43/39/37	45/41/39	46/41/38	51/45/39
Нетто вес блока, кг	27,0	35,0	35,0	39,5
Размеры блока (ШxГxВ), мм	1319x518x240	1619x518x240	1719x518x240	1909x518x240
Диаметр подключения, дюйм	Rc3/4" (DN20)			
Диаметр дренажа, дюйм	Rc3/4" (DN20)			
Рекомендуемый Kvs клапана	2,5	2,5	6,0	6,0





Технические данные приведены для следующих условий:

1. Режим охлаждения: температура воздуха 27/19 °C (по сухому/влажному термометру), температура охлаждающей воды 7/12 °C;
2. Режим нагрева: температура воздуха 21°C, температура горячей воды на входе/выходе 50/60°C;
3. Минимальная температура воды на входе: +5 °C;
4. Максимальная температура воды на входе: +80 °C;
5. По умолчанию: подсоединение с правой стороны по ходу движения воздуха.



Модель / Размер, мм	A	B	C
MACS-I-D20P2	487	523	694
MACS-I-D30P2	687	723	894
MACS-I-D40P2	687	723	894
MACS-I-D50P2	832	868	11039
MACS-I-D60P2	922	958	1129
MACS-I-D81P2	1112	1448	1319
MACS-I-D101P2	1412	1448	1619
MACS-I-D121P2	1512	1548	1719
MACS-I-D141P2	1702	1738	1909

**Совместимость аксессуаров с внутренними блоками MACS-I**

Аксессуар	Тип внутреннего блока		
	MACS-I-C	MACS-I-W	MACS-I-D
 ИК-пульт управления	+	+	
 Проводной пульт управления для полупромышленных сплит-систем XK-05	+		
 Индивидуальный / групповой пульт управления MACS-RC-410			+
 Трехходовые клапаны VVG с электроприводом VAG 230	+	+	+

**Аксессуары для управления внутренними блоками**

**Беспроводной ИК-пульт управления**

- LCD-дисплей
- Установка режима работы АВТО / Охлаждение / Нагрев / Вентилирование
- Установка температуры (16–32 °С) / скорости вращения вентилятора / времени работы фанкойла
- Поставляется в комплекте с кассетными и настенными внутренними блоками


**Проводной пульт управления для полупромышленных сплит-систем XK-05**

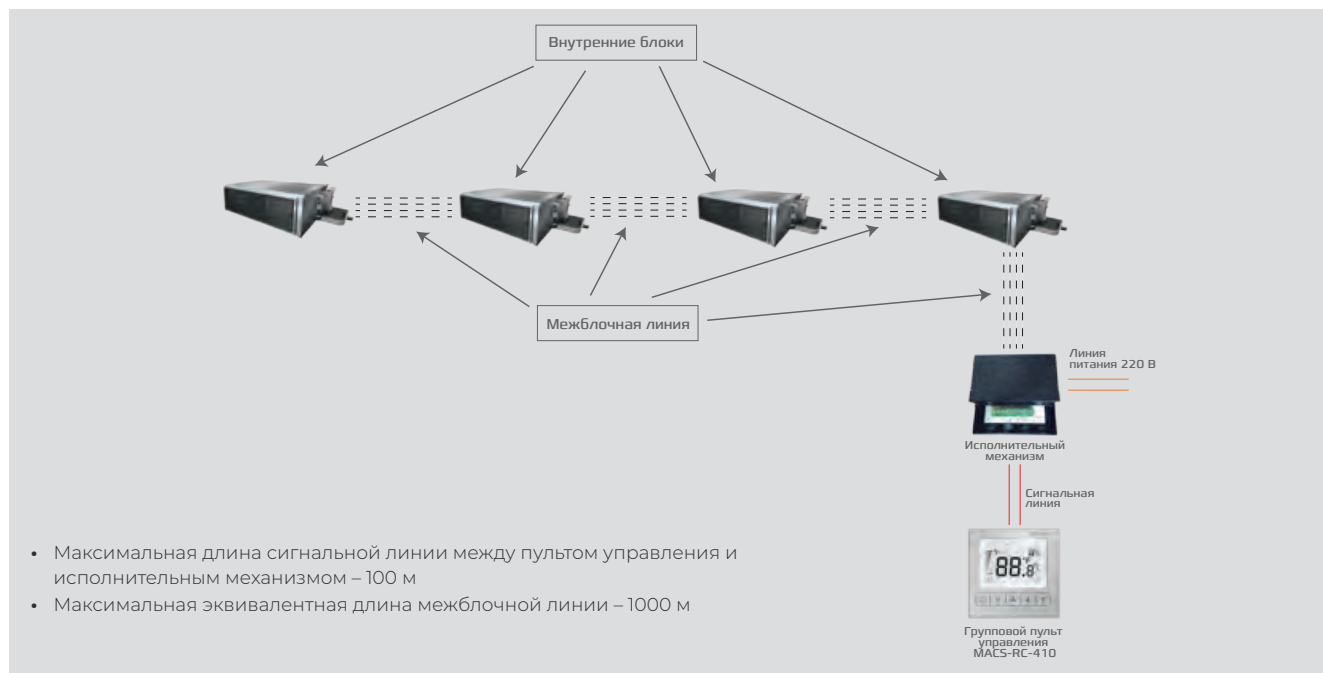
- LCD-дисплей
- Установка режима работы АВТО / Охлаждение / Нагрев / Вентилирование / Осушение
- Установка температуры (16–32 °С) / скорости вращения вентилятора / времени работы фанкойла


**Индивидуальный/групповой пульт управления MACS-RC-410**

Управляет внутренними блоками канального типа серии MACS-I-D, канальными фанкойлами серий TORRENTE, BREZZA и FONTE.

- Элегантный дизайн и компактные размеры 86x86 мм
- Для пульта управления не требуется специальное углубление в стене
- Простой монтаж — двухжильный кабель между пультом управления и исполнительным механизмом
- LCD-дисплей
- Установка режима работы АВТО / Охлаждение / Нагрев / Вентилирование
- Установка температуры (10–35 °С) / скорости вращения вентилятора
- Групповое управление внутренними канальными блоками группой до 4 шт., суммарным током 10 А
- Напряжение 230 В

### Схема управления 4 внутренними канальными блоками



### Дополнительные аксессуары



#### Термоэлектропривод VAG 230

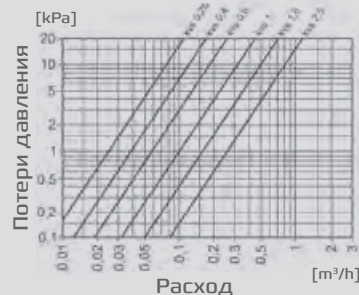
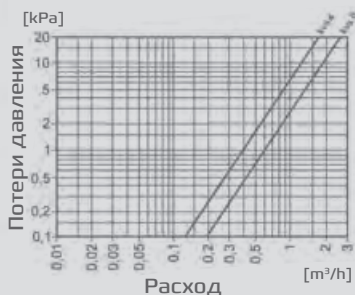
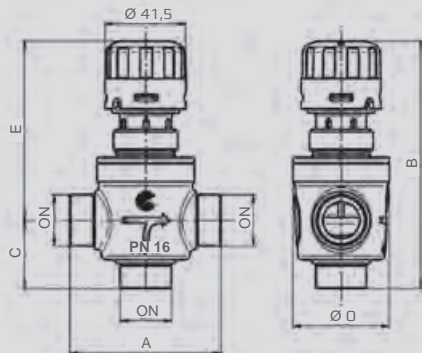
- Тип регулирования: ON/OFF
- Класс защиты: IP44
- Чувствительный элемент: специальный воск
- Время открытия: 3,5 мин.
- Рабочая температура: 0...50 °С
- Температура хранения: -10...60 °С
- Кабель: ПВХ, сечение 2 x 0,35 мм<sup>2</sup>, длина 2 м
- Соединение: металлическая гайка М30 x 1,5
- Корпус: пластик
- Вес: 140 г



#### Трехходовые клапаны VVG

- Номинальное давление: PN16
- Ход штока: 2,5 мм
- Тип работы: линейный
- Коэффициент пропуска: отсутствует
- Материал клапана: латунь
- Сальниковое уплотнение: уплотнительное кольцо OR
- Пружина: нержавеющая сталь
- Затвор: Технополимер
- Жидкости: вода с максимальным содержанием гликоля 40 %
- Температура жидкости: +5...+95 °С
- Резьба: цилиндрическая наружная

Модель	Усилие, Н	Ход штока, мм	Электропитание (50/60 Гц), В	Мощность, Вт
VAG 230	140	2,5	230	3



Модель	A, мм	B, мм	DN, мм	C, мм	D, мм	E, мм
VVG 15-16	52	105	G 1/2	25	28	80
VVG 20-2,5	56	114	G 1/2	34	28	80
VVG 20-6,0	78	131	G 3/4	35,5	50	95,5

Серия **MACS-P**



КОРПУС ИЗГОТОВЛЕН ИЗ ГАЛЬВАНИЗИРОВАННОЙ СТАЛИ С ПОРОШКОВЫМ ПОКРЫТИЕМ



ЭЛЕКТРИЧЕСКИЙ ЩИТ СО СТЕПЕНЬЮ ЗАЩИТЫ IP56



СДВОЕННЫЕ ЦЕНТРОБЕЖНЫЕ НАСОСЫ



ТЕПЛОИЗОЛЯЦИЯ ИЗ НЕОПРЕНОВОГО ПЕНОПЛАСТА



ЗАПОРНЫЕ КЛАПАНЫ В ВОДЯНОМ КОНТУРЕ



УНИВЕРСАЛЬНЫЙ МОДЕЛЬНЫЙ РЯД



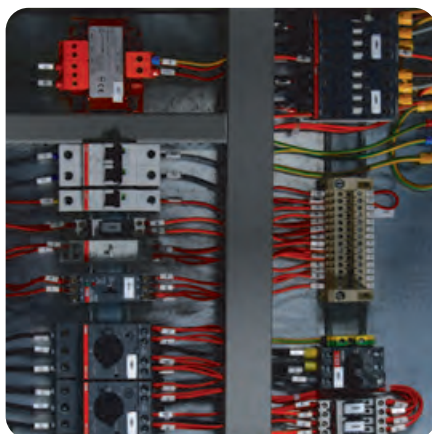
СИСТЕМА АВТОМАТИЧЕСКОГО ВКЛЮЧЕНИЯ ВТОРОГО НАСОСА



ДИФФЕРЕНЦИАЛЬНОЕ РЕЛЕ



Сдвоенные центробежные насосы работают по схеме «один рабочий + один резервный». Каждый насос оснащен одним рабочим колесом, корпусом из чугуна, электродвигателем в алюминиевом оребренном корпусе с уплотнением из керамики / графита / EPDM (IP55) и с валом двигателя из нержавеющей стали AISI 304



Плата управления гидромодулем оснащена автоматическими выключателями с тепловым и электромагнитным расцепителем, контакторами, блокиратором дверцы, защитными реле, выключателем (вкл/откл.) для каждого насоса, индикаторами электропитания и пружинными клеммами для подключения к системе кондиционирования



Корпус изготовлен из оцинкованной углеродистой стали и оцинкованных панелей с порошковым покрытием, что защищает агрегат от коррозии и негативного воздействия окружающей среды. Панели легко снимаются, обеспечивая удобство доступа к внутренним компонентам. Трубопроводы и компоненты покрыты теплоизоляцией из неопренового пенопласта толщиной 9 мм

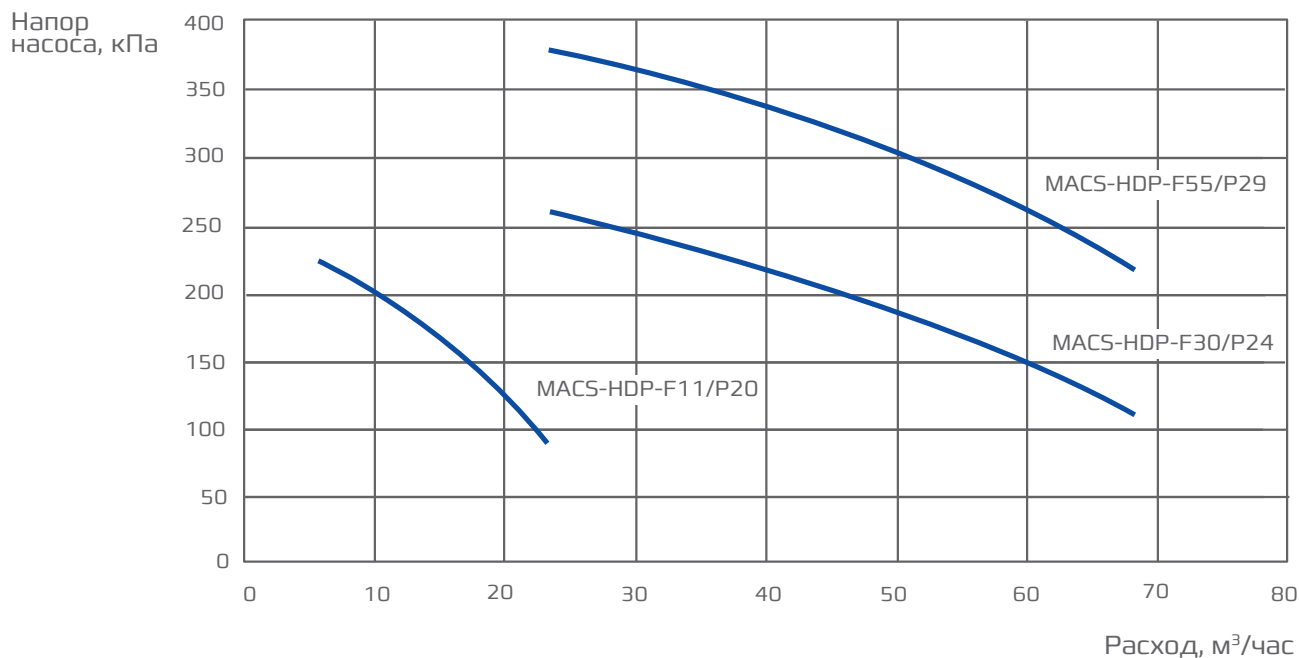
## Серия **MACS-P**

Таблица подбора насосной станции в зависимости от наружного блока

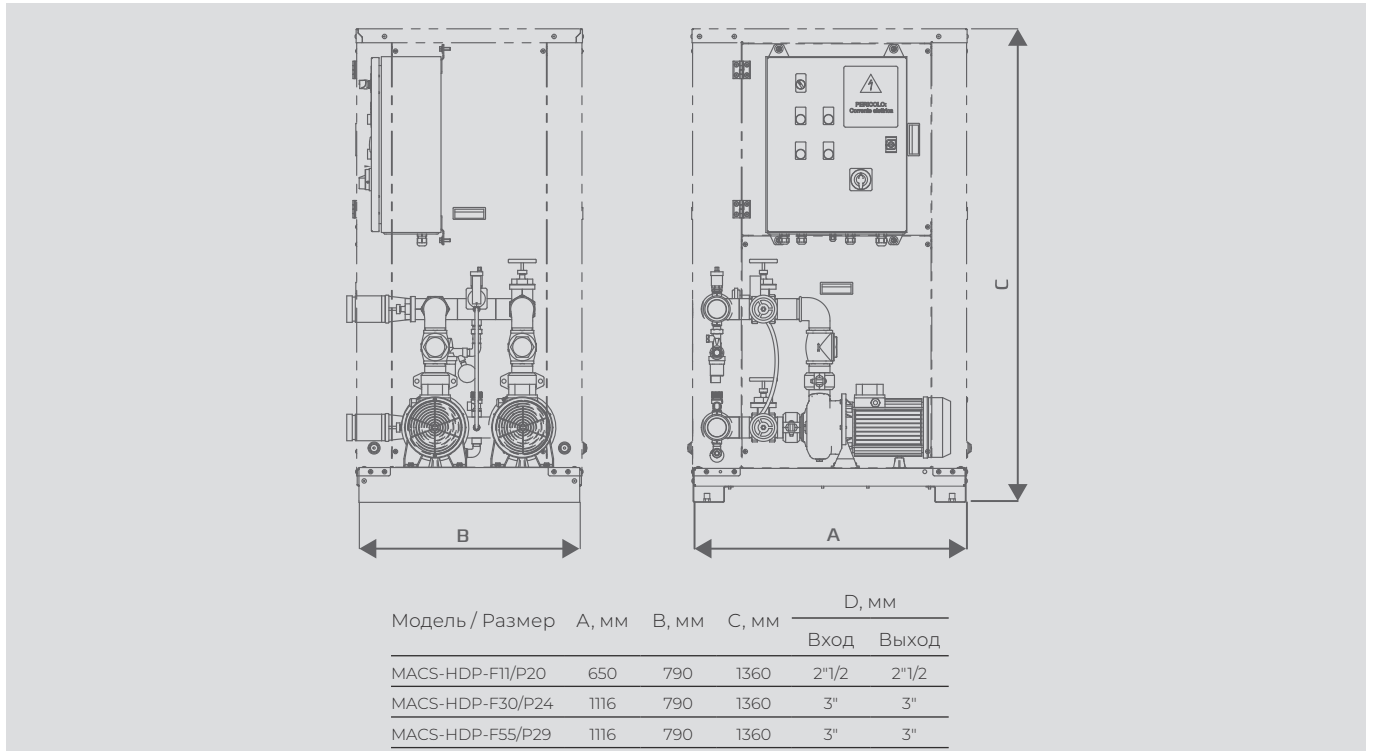
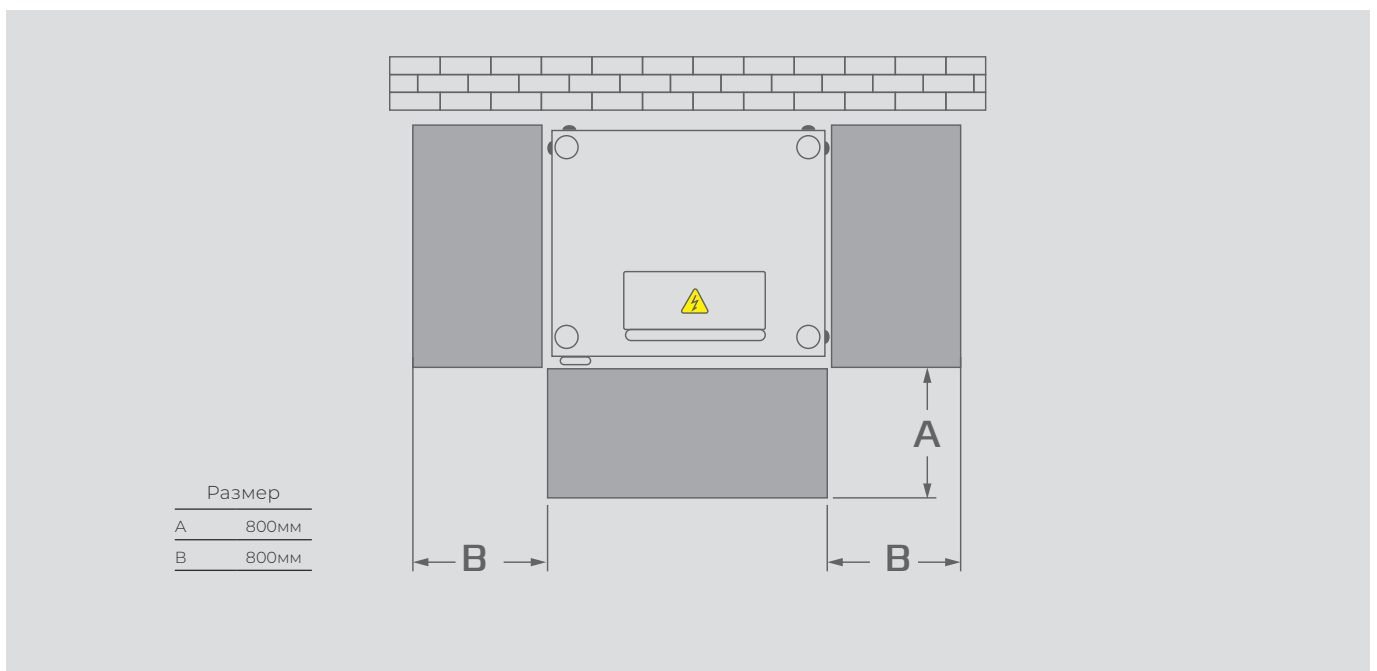
Холодопроизводительность системы, кВт	Расход воды системы, м³/ч	Название насосных станций	Напряжение питания, В/Ф/Гц	Потребляемая мощность, кВт	Ток при полной нагрузке, А	Вес (без воды), кг
70	11,2	MACS-HDP-F11/P20	400/3/50	1,5	3,2	119
140	22,4	MACS-HDP-F30/P24	400/3/50	4,0	8,7	220
210	33,6	MACS-HDP-F30/P24	400/3/50	4,0	8,7	220
280	44,8	MACS-HDP-F30/P24	400/3/50	4,0	8,7	220
350	56	MACS-HDP-F55/P29	400/3/50	7,5	13,6	275
420	67,2	MACS-HDP-F55/P29	400/3/50	7,5	13,6	275
490	78,4	2xMACS-HDP-F30/P24	400/3/50	2x4,0	2x8,7	2x220
560	89,6	2xMACS-HDP-F30/P24	400/3/50	2x4,0	2x8,7	2x220
630	100,8	2xMACS-HDP-F55/P29	400/3/50	2x7,5	2x13,6	2x275
700	112	2xMACS-HDP-F55/P29	400/3/50	2x7,5	2x13,6	2x275
770	123,2	2xMACS-HDP-F55/P29	400/3/50	2x7,5	2x13,6	2x275
840	134,4	2xMACS-HDP-F55/P29	400/3/50	2x7,5	2x13,6	2x275
840-1120 и более	-	индивидуальный подбор				

Максимальное рабочее давление 3 бара.  
Минимальная температура теплоносителя -10 °С.

### Рабочие характеристики насосных станций

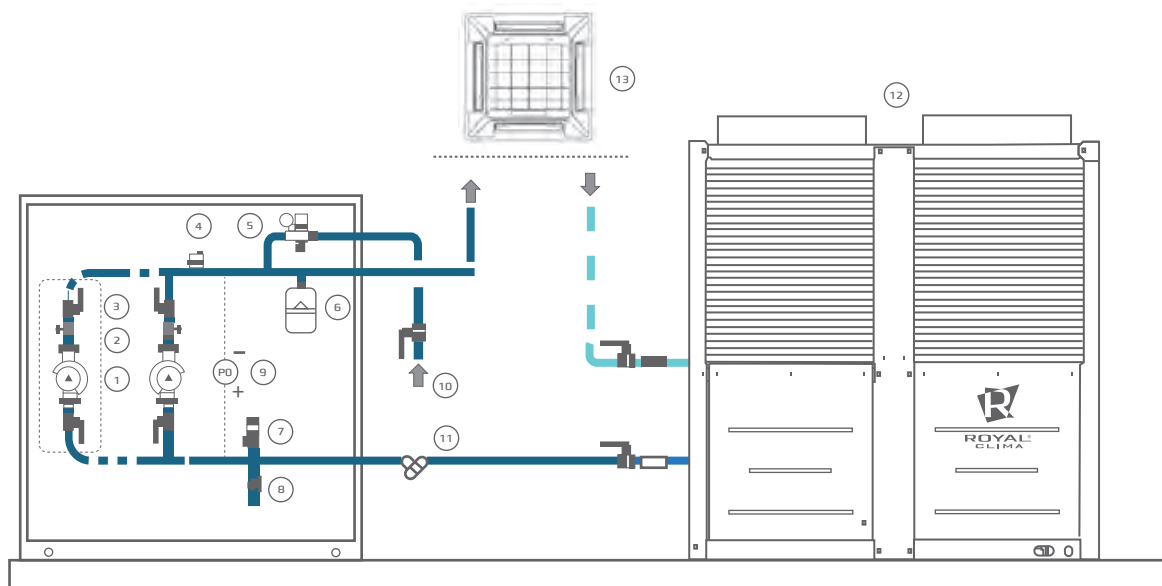


На графиках указано статическое давление, создаваемое насосом ( $H_{нас}$ ) с учетом потерь внутри самого гидромодуля. Для определения статического внешнего давления системы ( $H_{стат}$ ) необходимо вычесть гидравлическое сопротивление испарителя:  
 $H_{стат} = H_{нас} - H_{исп}$ .

**Габаритные размеры**

**Пространство для установки насосных станций**


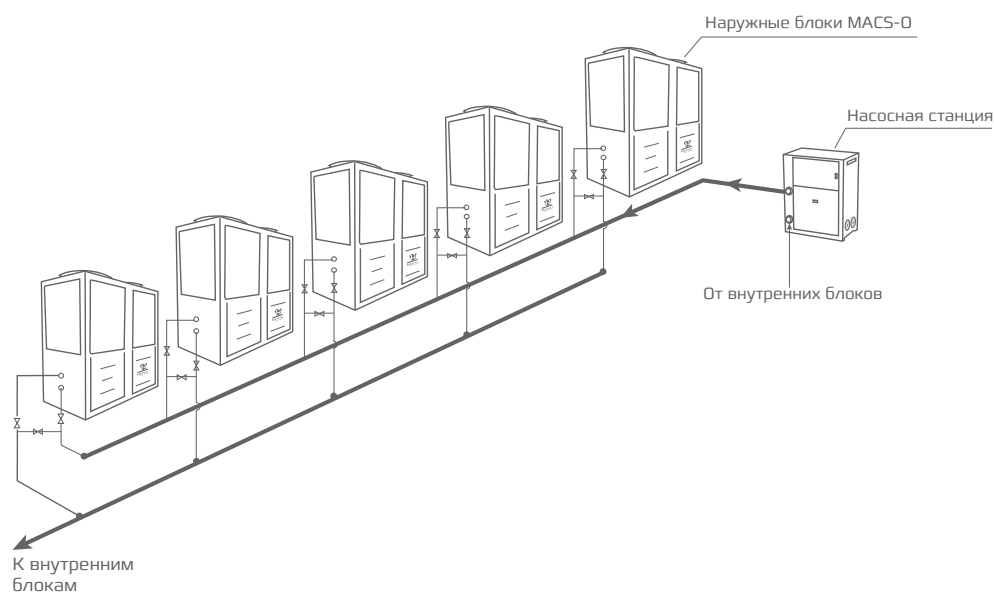
## Серия **MACS-P**

### Схема гидравлических подключений



- |  |  |
|--|--|
| 1. Циркуляционный насос                      | 8. Сливной клапан                          |
| 2. Обратный клапан                           | 9. Дифференциальное реле давления          |
| 3. Кран на нагнетании насоса                 | 10. Вход для подпитывающей воды            |
| 4. Деаэратор                                 | 11. Сетчатый фильтр (не входит в комплект) |
| 5. Блок автоматической заправки              | 12. Наружный блок                          |
| 6. Расширительный бак (не входит в комплект) | 13. Внутренние блоки                       |
| 7. Автоматический предохранительный клапан   |  |

### Схема подключения насосной станции в системе кондиционирования воздуха



# ЦЕНТРАЛЬНОЕ КОНДИЦИОНИРОВАНИЕ

## Чиллеры и фанкойлы

### Класс

### Тип



Новая серия чиллеров и тепловых насосов da VINCI обладает широкой линейкой с многочисленными конфигурациями, высокой энергоэффективностью. Проводится тестирование всей выпускаемой продукции

### Чиллеры и тепловые насосы

С воздушным охлаждением конденсатора, с выносным конденсатором и с водяным охлаждением конденсатора



Расширенный функционал, модельный ряд и широкий выбор дополнительных опций. Применение высочайших стандартов качества, ведение жесткого контроля на всех этапах производства

### Фанкойлы

Универсальные канальные фанкойлы 2- и 4-трубного исполнения, со статическим напором от 90 до 300 Па

### Гидромодули

Различных конфигураций

### Выносные конденсаторы и драйкулеры

Вертикального и горизонтального типов



	стр.		стр.		стр.
<p><b>da VINCI Aria, da VINCI Aria Heat Pump</b></p>  <p>Чиллеры с воздушным охлаждением и винтовыми компрессорами 6–1018 кВт</p>	196	<p><b>da VINCI Aria</b></p>  <p>Чиллеры с воздушным охлаждением и спиральными компрессорами 363–1700 кВт</p>	197	<p><b>da VINCI Aqua, da VINCI qua Heat Pump, da VINCI Diretto, da VINCI Diretto Heat Pump</b></p>  <p>Чиллеры и тепловые насосы с водяным охлаждением и с выносным конденсатором со спиральными компрессорами 6–512 кВт</p>	198
<p><b>da VINCI Aqua, da VINCI Diretto</b></p>  <p>Чиллеры с водяным охлаждением и выносным конденсатором с винтовыми компрессорами 191–1807 кВт</p>	199				
<p><b>TORRENTE</b></p>  <p>Универсальные канальные фанкойлы 1,5–10,7 кВт</p>	202	<p><b>BREZZA</b></p>  <p>Высоконапорные канальные фанкойлы 6,8–25,5 кВт</p>	206	<p><b>FONTE</b></p>  <p>Промышленные канальные фанкойлы 35,1–91 кВт</p>	210
<p><b>GOLFO</b></p>  <p>Гидромодули 1–220 м<sup>3</sup>/ч</p>	214				
<p><b>ВОККА</b></p>  <p>Выносные конденсаторы 5–1600 кВт</p>	220	<p><b>ВОККА</b></p>  <p>Драйкулеры 5–2000 кВт</p>	221		

КОНДИЦИОНИРОВАНИЕ  
БЫТОВЫЕ СПЛИТ-СИСТЕМЫ

РЕГУЛИРОВАНИЕ  
ВЛАЖНОСТИ

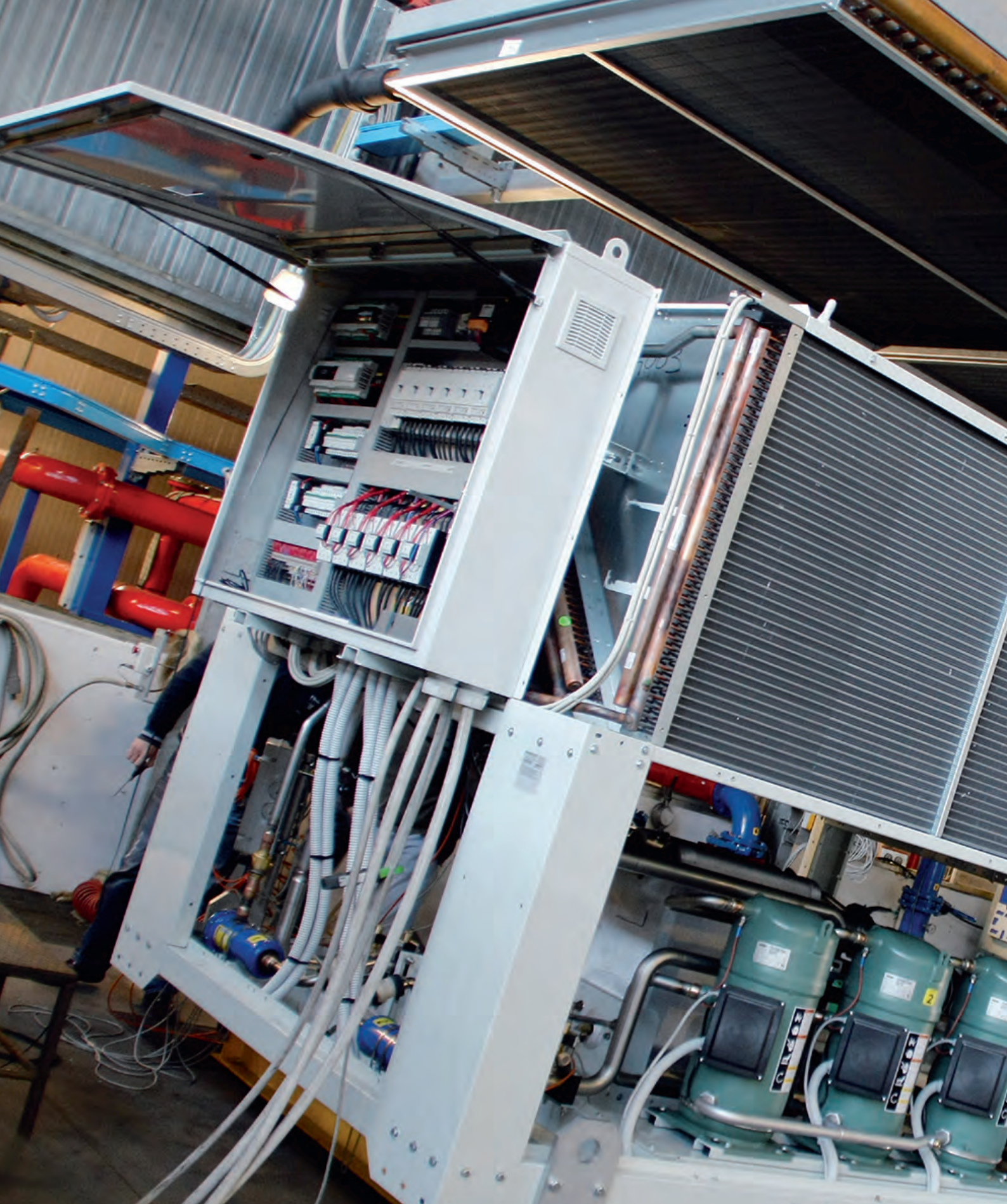
ВЕНТИЛЯЦИЯ

ЦЕНТРАЛЬНОЕ  
КОНДИЦИОНИРОВАНИЕ  
ЧИЛЛЕРЫ И ФАЙНКОЙЛЫ


БЫТОВЫЕ  
УВЛАЖНИТЕЛИ

ТЕПЛОЕ  
ОБОРУДОВАНИЕ

ВОДОНАГРЕВАТЕЛИ



**КОРОЛЕВСКИЙ КОМФОРТ  
ДОСТУПЕН КАЖДОМУ**



ВСЕ ЧИЛЛЕРЫ  
ROYAL CLIMA  
ПРОХОДЯТ  
ЗАВОДСКОЕ  
ТЕСТИРОВАНИЕ

Производительность  
ДО 1,7 МВт

---

НАДЕЖНЫЕ  
компрессоры BITZER

---

РАСШИРЕННАЯ  
базовая комплектация

---

БОЛЬШОЙ ВЫБОР  
дополнительных опций



Надежные и экономичные компрессоры  
BITZER (США, Германия)



Высокая сезонная энергоэффективность

## Индивидуальный подход к климату


Серия чиллеров da VINCI позволяет поддерживать точные параметры микроклимата в жилых и административных зданиях, так и в промышленных предприятиях с помощью трех различных конструктивных исполнений: с воздушным охлаждением конденсатора, с выносным конденсатором и с водяным охлаждением конденсатора.

# ЦЕНТРАЛЬНОЕ КОНДИЦИОНИРОВАНИЕ ЧИЛЛЕРЫ И ТЕПЛОВЫЕ НАСОСЫ



**ROYAL**<sup>®</sup>  
CLIMA



**100% ORIGINALE**  
  
Prodotto in Italia



## ИНДИВИДУАЛЬНЫЕ РЕШЕНИЯ ДЛЯ ПРОЕКТОВ

Широкая линейка оборудования с многочисленными конфигурациями позволяет предлагать решения и адаптировать их для любого объекта

## ВЫСОКАЯ ЭНЕРГОЭФФЕКТИВНОСТЬ

Инновационные технические решения обеспечивают высокую эффективность систем кондиционирования, увеличивают срок службы и делают обслуживание более простым

## ВЫСОКОЕ КАЧЕСТВО

Применение передовых технологий, высочайших стандартов качества, ведение жесткого контроля на всех этапах производства, проведение тестирования всей выпускаемой продукции обеспечивают надежность и высокое качество оборудования

Серии **da VINCI Aria**  
да ВИНЧИ Ариа

**da VINCI Aria Heat Pump**

да ВИНЧИ Ариа Хит Памп



**100% ORIGINALE**  
Prodotto in Italia



СПИРАЛЬНЫЕ  
КОМПРЕССОРЫ  
BITZER



МАКСИМАЛЬНАЯ  
ПРОИЗВОДИТЕЛЬНОСТЬ  
ДО 1 МВт

**ESEER**  
до 4,2

ВЫСОКАЯ СЕЗОННАЯ  
ЭНЕРГОЭФФЕКТИВНОСТЬ



ТЕПЛОВАЯ  
ЗАЩИТА  
ВЕНТИЛЯТОРА



НАДЕЖНАЯ ЗАЩИТА  
ОТ КОРРОЗИИ



ИНТЕЛЛЕКТУАЛЬНАЯ  
СИСТЕМА  
УПРАВЛЕНИЯ



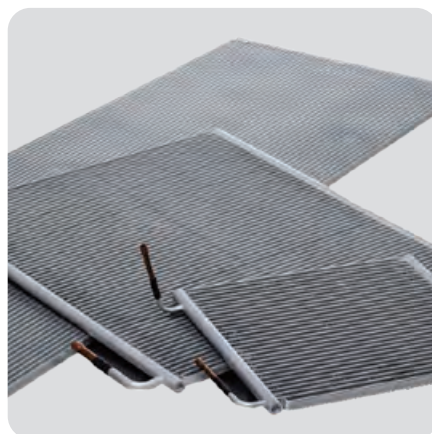
ОПЦИЯ  
FREE COOLING



ОЗОНОБЕЗОПАСНЫЙ  
ХЛАДАГЕНТ R410A



В каждом контуре охлаждения установлены надежные и эффективные спиральные компрессоры BITZER со специальной системой маслоотделения, обеспечивающей минимальный унос масла в систему, не более 0,2 %



Эффективные алюминиевые микроканальные теплообменники MCHX имеют высокую коррозионную стойкость, повышенную на 10 % эффективность по сравнению с теплообменниками Al/Cu. Легко чистятся промывочным устройством высокого давления



Интеллектуальная система управления на базе контроллеров Carel

СЕРИЯ DV 6 кВт



43 кВт



365 кВт



740 кВт



1018 кВт

ЧИЛЛЕРЫ С ВОЗДУШНЫМ ОХЛАЖДЕНИЕМ КОНДЕНСАТОРА  
И ВИНТОВЫМИ КОМПРЕССОРАМИ

Серия **da VINCI Aria**  
да ВИНЧИ Ариа

**100% ORIGINALE**  
Prodotto in Italia



ВИНТОВЫЕ  
КОМПРЕССОРЫ  
BITZER



МАКСИМАЛЬНАЯ  
ПРОИЗВОДИТЕЛЬНОСТЬ  
ДО 1,7 МВт

**ESEER**  
до 4,2

ВЫСОКАЯ СЕЗОННАЯ  
ЭНЕРГОЭФФЕКТИВНОСТЬ



ТЕПЛОВАЯ  
ЗАЩИТА  
ВЕНТИЛЯТОРА



НАДЕЖНАЯ ЗАЩИТА  
ОТ КОРРОЗИИ



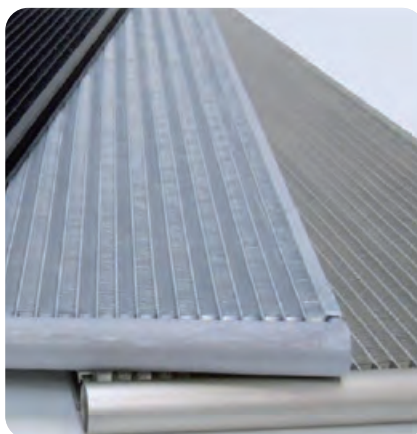
ИНТЕЛЛЕКТУАЛЬНАЯ  
СИСТЕМА  
УПРАВЛЕНИЯ



ОПЦИЯ  
FREE COOLING



В каждом контуре охлаждения установлены надежные и эффективные винтовые полугерметичные компрессоры BITZER. Регулирование производительности происходит в диапазоне 25–100 %



Эффективные алюминиевые микроканальные теплообменники MCHX имеют высокую коррозионную стойкость, повышенную на 10 % эффективность по сравнению с теплообменниками Al/Cu. Легко чистятся промывочным устройством высокого давления



Встроенные электронные расширительные вентили в каждом контуре



СЕРИЯ DVZ 363 кВт

1400 кВт



1700 кВт

**100% ORIGINALE**  
  
Prodotto in Italia



Серии **da VINCI Aqua**

да ВИНЧИ Аква

**da VINCI Aqua  
Heat Pump**

да ВИНЧИ Аква Хит Памп

**da VINCI Diretto**

да ВИНЧИ Диретто

**da VINCI Diretto  
Heat Pump**

да ВИНЧИ Диретто Хит Памп



СПИРАЛЬНЫЕ  
КОМПРЕССОРЫ  
BITZER



МАКСИМАЛЬНАЯ  
ПРОИЗВОДИТЕЛЬНОСТЬ  
ДО 512 кВт



НАДЕЖНАЯ ЗАЩИТА  
ОТ КОРРОЗИИ



ИНТЕЛЛЕКТУАЛЬНАЯ  
СИСТЕМА  
УПРАВЛЕНИЯ

**ESEER**  
до **6,71**

ВЫСОКАЯ СЕЗОННАЯ  
ЭНЕРГОЭФФЕКТИВНОСТЬ



ОЗОНОБЕЗОПАСНЫЙ  
ХЛАДАГЕНТ R410A



В каждом контуре охлаждения установлены надежные и эффективные спиральные компрессоры BITZER со специальной системой маслоотделения, обеспечивающей минимальный унос масла в систему, не более 0,2 %



Пластинчатые теплообменники из нержавеющей стали с дополнительной изоляцией. Испарители защищены противобледенительным элементом и дифференциальным реле давления для потока воды



Компактные габариты блоков. Для удобного монтажа для моделей до 48 кВт патрубки входа и выхода воды расположены вертикально вверх

СЕРИЯ DVA

6 кВт



48 кВт



512 кВт

СЕРИЯ DVA-ME

16 кВт



42 кВт



366 кВт



ЧИЛЛЕРЫ С ВОДЯНЫМ ОХЛАЖДЕНИЕМ И ВЫНОСНЫМ КОНДЕНСАТОРОМ  
С ВИНТОВЫМИ КОМПРЕССОРАМИ

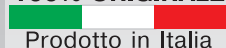
Серии **da VINCI Aqua**

да ВИНЧИ Аква

**da VINCI Diretto**

да ВИНЧИ Диретто

**100% ORIGINALE**



Prodotto in Italia



МАКСИМАЛЬНАЯ  
ПРОИЗВОДИТЕЛЬНОСТЬ  
ДО 1,8 МВт



ПЛАВНЫЙ  
ЗАПУСК



ВИНТОВЫЕ  
КОМПРЕССОРЫ  
BITZER



ИНТЕЛЛЕКТУАЛЬНАЯ  
СИСТЕМА  
УПРАВЛЕНИЯ

**ESEER**  
до 5,93

ВЫСОКАЯ СЕЗОННАЯ  
ЭНЕРГОЭФФЕКТИВНОСТЬ



НАДЕЖНАЯ ЗАЩИТА  
ОТ КОРРОЗИИ



В каждом контуре охлаждения установлены надежные и эффективные винтовые полугерметичные компрессоры BITZER. Регулирование производительности происходит в диапазоне 25–100 %

Интеллектуальная система управления на базе контроллеров Carel

Встроенные электронные расширительные вентили в каждом контуре

СЕРИЯ DVZA

226 кВт



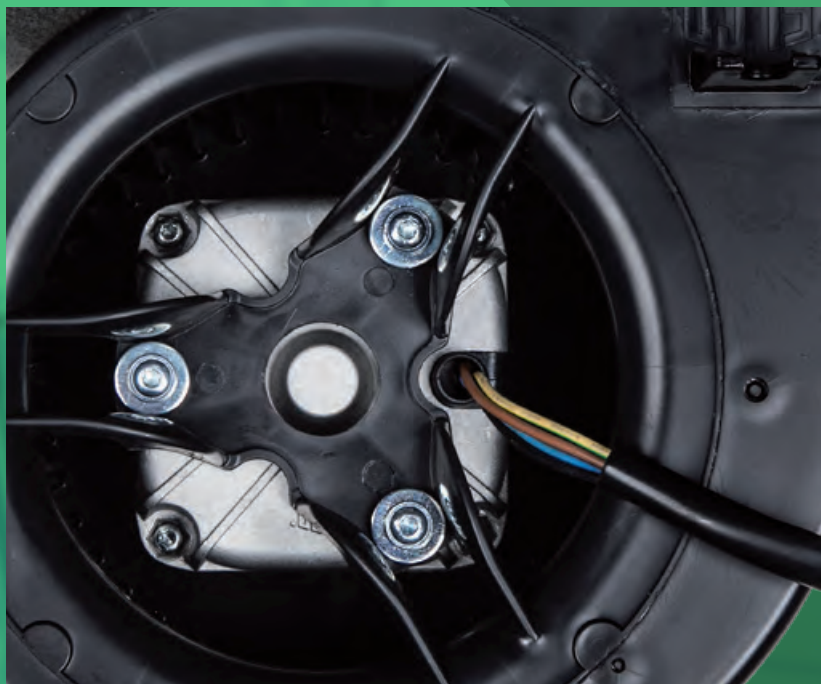
1807 кВт

СЕРИЯ DVZA-ME

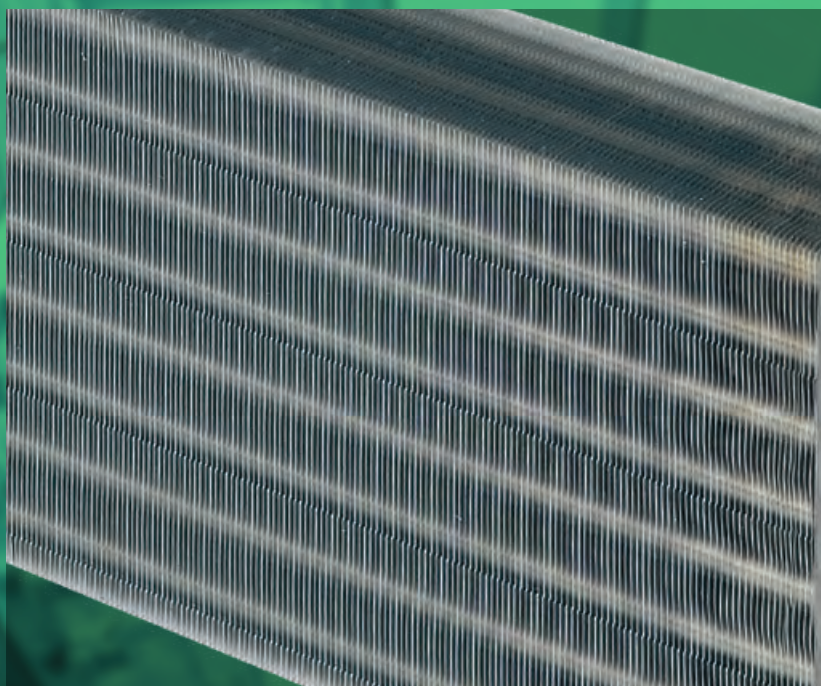
191 кВт



1582 кВт



Мощный напор вентиляторов до 300 Па



Высокая холодопроизводительность до 91 кВт

## Микроклимат в каждом помещении


Канальные фанкойлы поддерживают комфортную температуру воздуха в помещении как летом, так и зимой. Универсальные фанкойлы серии TORRENTE с низким уровнем шума — идеальное решение для любого объекта. Мощные фанкойлы BREZZA и FONTE — идеальное решение для кондиционирования большого объема воздуха.

# ЦЕНТРАЛЬНОЕ КОНДИЦИОНИРОВАНИЕ ФАНКОЙЛЫ



**ROYAL**<sup>®</sup>  
CLIMA



**100% ORIGINALE**  
  
Prodotto in Italia

## ИНДИВИДУАЛЬНЫЕ РЕШЕНИЯ ДЛЯ ПРОЕКТОВ

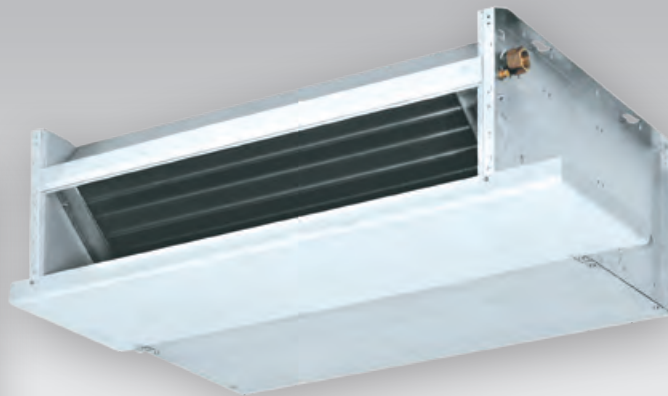
Широкая линейка фанкойлов, гибкие варианты исполнения с многочисленными конфигурациями позволяют предлагать решения для любого объекта

## ИНДИВИДУАЛЬНОЕ УПРАВЛЕНИЕ

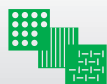
Управление и создание оптимального микроклимата в помещениях достигается с помощью проводного пульта управления. Групповое управление расширяет возможности применения фанкойлов на объектах различного назначения

## ВЫСОКОЕ КАЧЕСТВО

Применение передовых технологий, высочайших стандартов качества, ведение жесткого контроля на всех этапах производства, проведение тестирования всей выпускаемой продукции обеспечивают надежность и высокое качество оборудования



**100% ORIGINALE**  
Prodotto in Italia



МНОЖЕСТВО  
МОДИФИКАЦИЙ



НИЗКИЙ  
УРОВЕНЬ  
ШУМА

**90 Па**

СТАТИЧЕСКОЕ  
ДАВЛЕНИЕ  
ДО 90 Па



ВСТРОЕННЫЙ  
ФИЛЬТР



КОРПУС ИЗ БЕЛОГО  
ВЫСОКОКАЧЕСТВЕННОГО  
ПЛАСТИКА



УНИВЕРСАЛЬНОЕ  
ПОДКЛЮЧЕНИЕ



Легкосъемный моющийся фильтр грубой очистки от пыли изготовлен из акрилполиэфирного материала класса EU3. Опционально фильтр может быть угольный или нейлоновый



Мотор-колеса изготовлены из пластика с помощью пресс-форм, что позволяет изготавливать абсолютно одинаковую продукцию. Благодаря этому и динамически сбалансированным мотор-колесам ELCO фанкойлы имеют низкий уровень вибрации и шума



Дренажный поддон изготовлен из оцинкованной стали со слоем теплоизоляции, что предотвращает образование конденсата на его наружной поверхности. Поддон снабжен дренажным патрубком со стороны подключения труб, что облегчает монтаж

# Серия **TORRENTE** ТОРЕНТЭ



## Двухтрубное исполнение\*

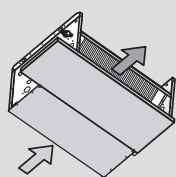
Параметр / Модель	VCT-12	VCT-22	VCT-32	VCT-42	VCT-52	VCT-62	VCT-72	VCT-82	VCT-92	VCT-102	VCT-112	VCT-122
Мощность охлаждения полная/явная, кВт	1,5/1,3	2,0/1,6	2,5/2,1	3,0/2,4	3,8/3,1	4,3/3,4	5,5/4,6	6,4/5,2	7,5/6,4	9,0/7,3	9,6/8,2	10,7/8,7
Мощность нагрева, кВт	3,3	4,3	5,5	6,1	8,0	9,2	12,2	13,6	17,0	19,1	21,1	24,2
Потребляемая мощность, Вт	55		85		75		145		175		285	
Номинальный ток, А	0,25		0,40		0,35		0,65		0,77		1,30	
Электропитание, В / Ф / Гц	220-240 / 1 / 50											
Расход воды «охлаждение», м³/ч	0,26	0,34	0,44	0,52	0,65	0,73	0,95	1,11	1,30	1,55	1,65	1,84
Потери давления «охлаждение», кПа	13,1	16,3	18,5	20,8	22,6	24,1	24,5	27,1	28,8	29,2	31,0	33,4
Расход воды «нагрев», м³/ч	0,32	0,42	0,52	0,58	0,70	0,81	1,03	1,14	1,33	1,56	1,82	2,00
Потери давления «нагрев», кПа	15,9	19,2	20,1	20,0	20,9	23,2	22,6	22,7	23,8	22,9	29,2	30,6
Расход воздуха, м³/ч	370	400	500	550	670	720	1000	1050	1280	1310	1910	1940
Уровень звукового давления (мин.-макс.), дБ(А)	24-38	25-38	30-44	31-45	26-37	27-37	34-43	35-45	39-48	40-49	45-51	46-51
Габариты блока, (ДхВхГ) (IOI), мм	545×450×215		745×450×215		945×450×215		1145×450×215		1345×450×215		1545×450×215	
Масса, кг	11,1	11,6	13,9	14,7	19,9	20,9	23,3	24,8	27,2	28,7	31,1	34,6
Подключение воды, дюйм	DN1/2" F											
Дренаж, мм	20											
Рекомендуемый Kvs клапана	1,6						2,5					



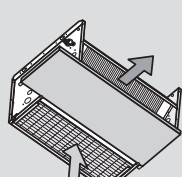
## Четырехтрубное исполнение\*

Параметр / Модель	VCT-14	VCT-24	VCT-34	VCT-44	VCT-54	VCT-64	VCT-74	VCT-84	VCT-94	VCT-104	VCT-114	VCT-124
Мощность охлаждения полная/явная, кВт	1,5/1,2	1,9/1,6	2,5/2,0	2,9/2,2	3,7/2,8	4,1/3,1	5,4/4,2	6,2/4,6	7,4/5,5	8,8/6,4	9,4/7,5	10,5/8,2
Мощность нагрева, кВт	1,9	2,0	3,2	3,4	4,4	4,6	6,3	6,5	8,0	8,1	11,1	11,2
Потребляемая мощность, Вт	55		85		75		145		175		285	
Номинальный ток, А	0,25		0,40		0,35		0,65		0,77		1,30	
Электропитание, В / Ф / Гц	220-240 / 1 / 50											
Расход воды «охлаждение», м³/ч	0,25	0,33	0,43	0,50	0,63	0,71	0,93	1,07	1,27	1,52	1,62	1,81
Потери давления «охлаждение», кПа	12,3	15,4	17,6	19,5	21,4	22,5	23,4	25,5	27,4	27,9	29,8	32,1
Расход воды «нагрев», м³/ч	0,16	0,17	0,27	0,29	0,38	0,39	0,54	0,56	0,69	0,70	0,95	0,96
Потери давления «нагрев», кПа	7,3	8,1	11,7	13,0	21,3	23,0	41,1	43,4	37,8	38,9	48,4	49,4
Расход воздуха, м³/ч	350	380	480	520	640	680	960	1000	1230	1260	1850	1880
Уровень звукового давления (мин.-макс.), дБ(А)	24-38	25-38	30-44	31-45	26-37	27-37	34-43	35-45	39-48	40-49	45-51	46-51
Габариты блока, (ДхВхГ) (IOI), мм	545×450×215		745×450×215		945×450×215		1145×450×215		1345×450×215		1545×450×215	
Масса, кг	12,0	12,5	14,9	15,7	21,0	22,0	24,5	26,0	28,5	30,0	32,5	36,0
Подключение воды, дюйм	DN1/2" F + DN1/2" F											
Дренаж, мм	20											
Рекомендуемый Kvs клапана (охл.)	1,6						2,5					
Рекомендуемый Kvs клапана (нагр.)	1,6						2,5					

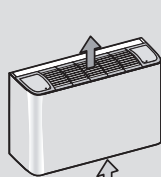
### Варианты исполнения фанкойлов TORRENTE



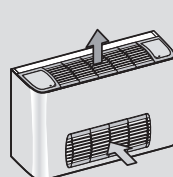
IO1



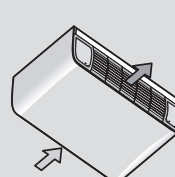
IO2



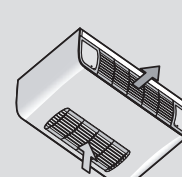
VM1



VM3



OM1



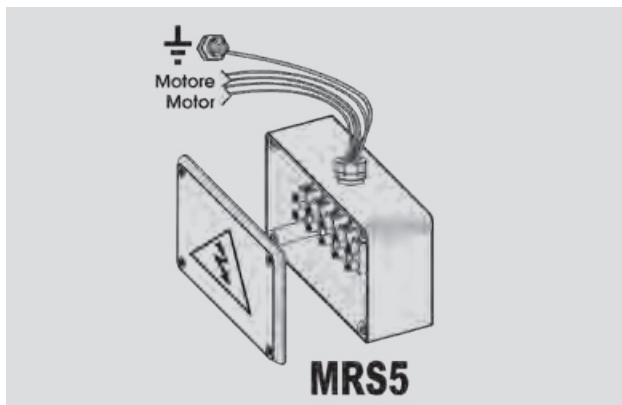
OM3

\* Указанные значения приведены при следующих параметрах: холодопроизводительность — температура входящего воздуха 27 °С по сухому термометру, 19 °С по влажному термометру; температура входящей/выходящей воды 7/12 °С. Теплопроизводительность — температура воздуха в помещении 21 °С; температура входящей/выходящей воды 60/50 °С.

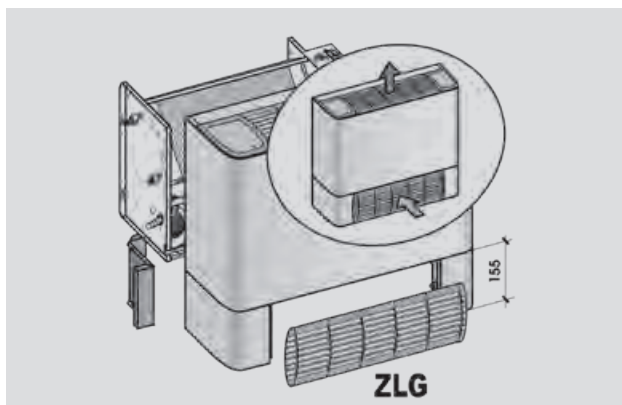


Серия **TORRENTE** ТОРЕНТЭ

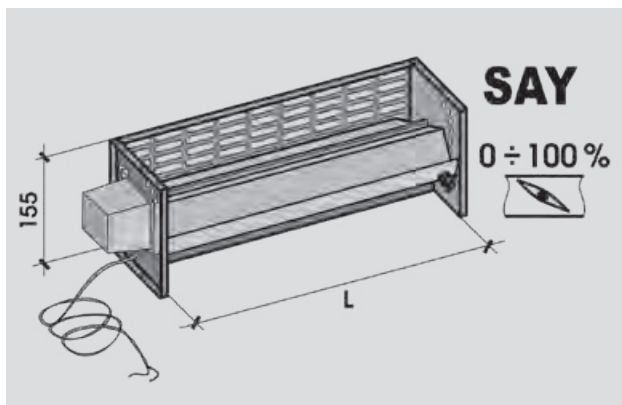
Возможные опции



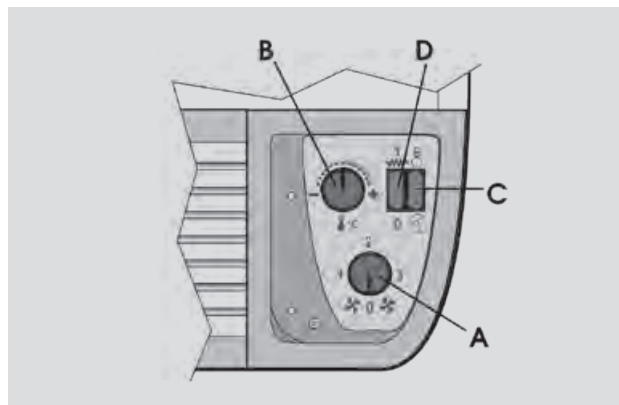
Клеммная колодка с дополнительным, полностью прорезиненным корпусом со всех сторон, обеспечивает степень защиты электрических подключений IP 55



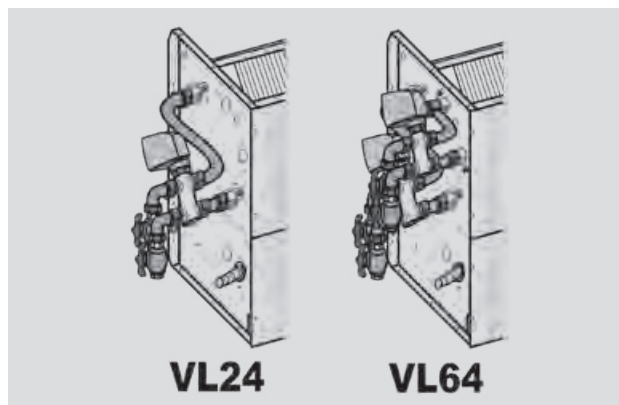
Специальные ножки высотой 155 (CZPB) или 90 мм (CZPA) для установки фанкойлов на полу. Дополнительно может быть установлена декоративная решетка ZLG



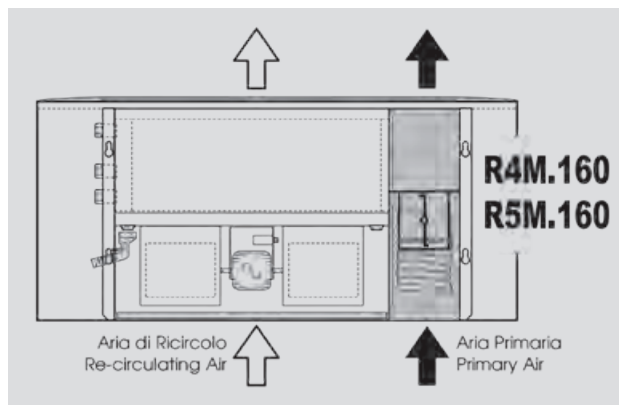
Заслонка для регулирования подачи воздуха. Может быть механическая или с электронным управлением жалюзи от 0 до 100 %. Для вертикального исполнения VM и OM обязательные опции — ножки высотой 155 мм (CZPB) и декоративная решетка ZLG



Встроенный в корпус фанкойла пульт управления. Только для исполнений VM и OM. А – управление скоростями вентилятора, В – установка температуры, С – режим работы (тепло / холод), D – вкл/выкл электрического нагревателя

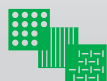
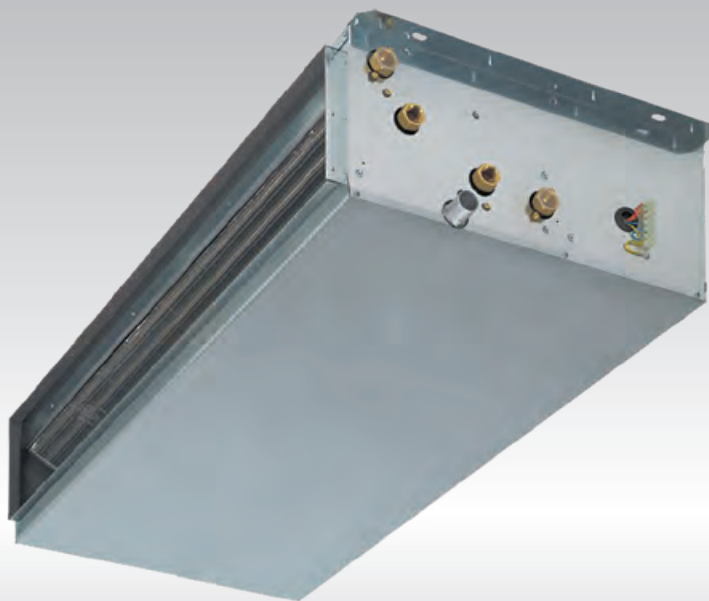


Встраиваемые на заводе 3-ходовые клапаны для 2- и 4-трубного исполнения. Могут поставляться с приводами на 24 В и 230 В и управляющим сигналом 0–10 В. Опционально могут поставляться с балансировочными клапанами и фиттингами



Возможно организовать подачу свежего воздуха с помощью дополнительного отсека с ручным регулирующим клапаном. Опция может поставляться без клапана и с возможностью подключения воздуховода диаметром 140 мм

**100% ORIGINALE**  
  
 Prodotto in Italia



МНОЖЕСТВО  
МОДИФИКАЦИЙ



НИЗКИЙ  
УРОВЕНЬ  
ШУМА



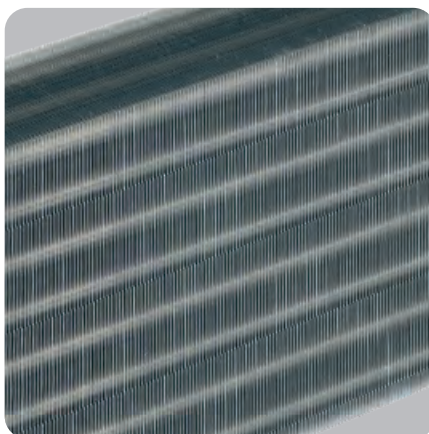
ВЫСОКАЯ  
ПРОИЗВОДИТЕЛЬНОСТЬ

**150 Па**

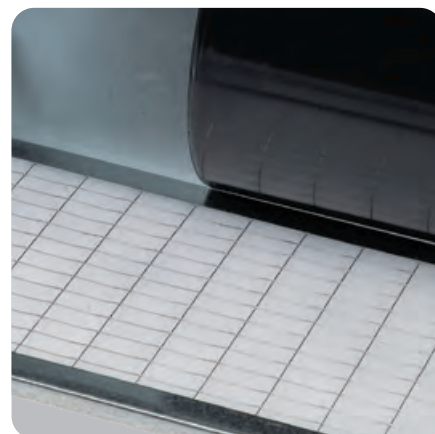
СТАТИЧЕСКОЕ  
ДАВЛЕНИЕ  
ДО 150 ПА



Благодаря скрытой установке фанкойлы серии BREZZA идеально впишутся в любой интерьер. Воздух проходит только через видимые декоративные вентиляционные решетки



Высокая производительность достигается за счет использования теплообменника с увеличенной площадью теплообмена. Опциональный электрический нагреватель значительно расширяет диапазон использования фанкойлов



Опционально могут оснащаться фильтрами и секциями фильтров класса EU3 — EU7 карманного и кассетных типов





**Двухтрубное исполнение\***

Параметр / Модель	VCB 70P2	VCB 90P2	VCB 100P2	VCB 120P2	VCB 150P2	VCB 180P2	VCB 160P2	VCB 210P2	VCB 250P2
Мощность охлаждения полная, кВт	6,82	8,65	10,10	12,00	15,20	17,80	16,70	21,20	25,50
Мощность охлаждения явная, кВт	5,30	6,58	7,38	9,78	12,10	13,50	13,90	17,20	19,40
Мощность нагрева, кВт	15,2	18,9	20,0	28,4	35,2	37,2	40,6	50,3	53,7
Потребляемая мощность, кВт		0,29			0,56			0,65	
Номинальный ток, А		1,3			2,6			3,0	
Электропитание, В / Ф / Гц	220-240 / 1 / 50								
Расход воды «охлаждение», м³/ч	1,17	1,49	1,74	2,06	2,61	3,06	2,87	3,65	4,39
Потери давления «охлаждение», кПа	35,7	39,4	38,4	28,0	38,3	30,6	21,0	29,7	25,0
Расход воды «нагрев», м³/ч	1,31	1,63	1,72	2,44	3,03	3,20	3,49	4,33	4,62
Потери давления «нагрев», кПа	34,6	36,6	29,4	30,6	40,0	26,1	24,2	32,6	21,6
Расход воздуха, м³/ч	1350	1500	1450	2750	3000	2850	4050	4400	4200
Статическое давление, Па	150								
Уровень звукового давления, дБ(А)	34-43-49	35-44-50	35-44-50	37-48-51	38-49-52	38-49-52	44-50-52	45-51-53	45-51-53
Вес блока (версия Z-P/К), кг	34/45	34/46	37/48	48/61	50/63	53/66	63/78	65/80	68/83
Подключение воды, дюйм	DN3/4" F								
Дренаж, мм	20								
Рекомендуемый Kvs клапана	2,5	2,5	6,0	6,0	6,0	6,0	6,0	6,0	6,0

**Аксессуары для регулирования и управления двухтрубными фанкойлами**



**VAG 230** Термоэлектрический привод для клапана узла обвязки

**VVG 20-2.5** Трехходовой клапан, G 3/4, Kvs=2,5

**VVG 20-6.0** Трехходовой клапан, G 3/4, Kvs=6,0



**R-2** Проводной пульт-термостат управления двухтрубной системой

**Индивидуальный / групповой пульт управления MACS-RC-410 для фанкойлов**



Один пульт может индивидуально управлять одним канальным фанкойлом или группой до 4 фанкойлов, работающих на одно помещение. Суммарный максимальный ток фанкойлов до 10 А. Напряжение питания 230 В. Пульт является универсальным для двух- и четырёхтрубных фанкойлов

По умолчанию все блоки изготавливаются в «правом» исполнении. По заказу поставляются блоки в «левом» исполнении. Также сторону подключения можно изменить самостоятельно на объекте. Блоки могут забирать воздух как сзади, так и снизу.

\* Указанные значения приведены при следующих параметрах. Холодопроизводительность: температура входящего воздуха 27 °С по сухому термометру, 19 °С по влажному термометру; температура входящей/выходящей воды 7/12 °С. Теплопроизводительность: температура воздуха в помещении 20 °С, температура входящей/выходящей воды 70/60 °С.


**Четырехтрубное исполнение\***

Параметр / Модель	VCB 70P4	VCB 90P4	VCB 120P4	VCB 150P4	VCB 160P4	VCB 210P4
Мощность охлаждения полная, кВт	6,67	8,43	11,70	14,70	16,40	20,60
Мощность охлаждения явная, кВт	5,16	6,38	9,53	11,60	13,60	16,60
Мощность нагрева, кВт	7,59	8,1	13,8	14,5	19,6	20,5
Потребляемая мощность, кВт	0,29		0,56		0,65	
Номинальный ток, А	1,3		2,6		3,0	
Электропитание, В / Ф / Гц	220-240 / 1 / 50					
Расход воды «охлаждение», м³/ч	1,15	1,45	2,01	2,53	2,82	3,54
Потери давления «охлаждение», кПа	34,1	37,4	26,6	35,8	20,3	28,0
Расход воды «нагрев», м³/ч	0,65	0,70	1,19	1,25	1,69	1,76
Потери давления «нагрев», кПа	43,2	48,4	37,8	40,8	36,0	39,0
Расход воздуха, м³/ч	1300	1440	2650	2850	3900	4200
Статическое давление, Па	150					
Уровень звукового давления, дБ(А)	34-43-49	35-44-50	37-48-51	38-49-52	44-50-52	45-51-53
Вес блока (версия Z-P/K), кг	36/47	37/48	51/64	53/66	66/81	68/83
Подключение воды, дюйм	DN3/4" F + DN 1/2" F					
Дренаж, мм	20					
Рекомендуемый Kvs клапана (охл.)	2,5	2,5	6,0	6,0	6,0	6,0
Рекомендуемый Kvs клапана (нагр.)	2,5	2,5	6,0	6,0	6,0	6,0

**Аксессуары для регулирования и управления четырехтрубными фанкойлами**

**VAG 230** Термоэлектрический привод для клапана узла обвязки

**VVG 20-2.5** Трехходовой клапан, G 3/4, Kvs=2,5

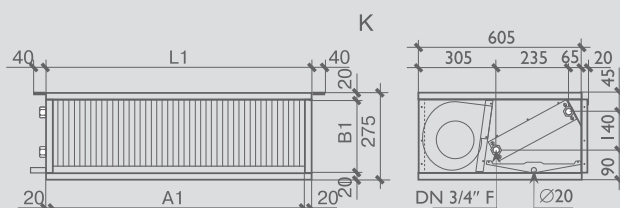
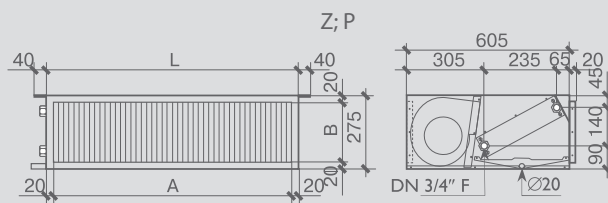
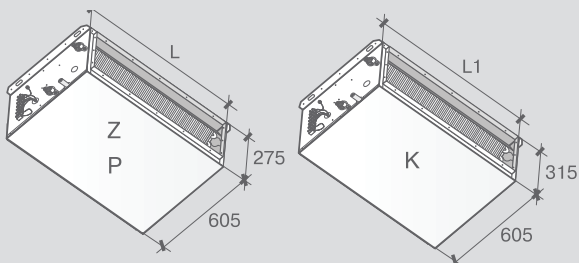
**VVG 20-6.0** Трехходовой клапан, G 3/4, Kvs=6,0

**MACS-RC-410** Проводной пульт управления четырехтрубной системой

По умолчанию все блоки изготавливаются в «правом» исполнении. По заказу поставляются блоки в «левом» исполнении. Также сторону подключения можно изменить самостоятельно на объекте. Блоки могут забирать воздух как сзади, так и снизу.

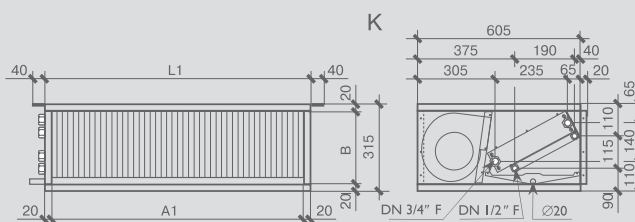
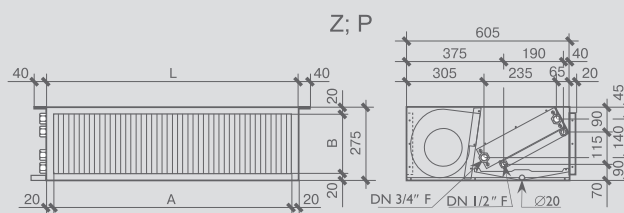
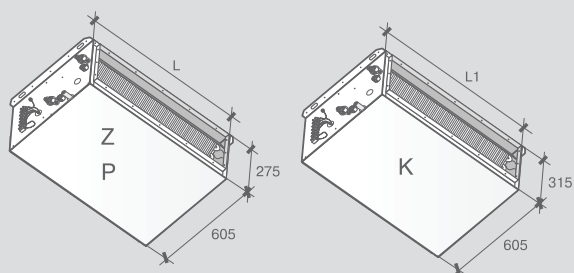
\* Указанные значения приведены при следующих параметрах. Холодопроизводительность: температура входящего воздуха 27 °C по сухому термометру, 19 °C по влажному термометру; температура входящей/выходящей воды 7/12 °C. Теплопроизводительность: температура воздуха в помещении 20 °C, температура входящей/выходящей воды 70/60 °C.

**Двухтрубное исполнение**

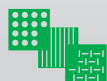


Модель / Параметр	VCB 70P2-100P2	VCB 120P2-180P2	VCB 160P2-250P2
<b>Исполнение Z-P</b>			
<b>L</b> , мм	800	1200	1600
<b>A</b> , мм	760	1160	1560
<b>B</b> , мм	235	235	235
<b>Исполнение K</b>			
<b>L1</b> , мм	840	1240	1640
<b>A1</b> , мм	800	1200	1600
<b>B1</b> , мм	275	275	275

**Четырехтрубное исполнение**



Модель / Параметр	VCB 70P4-90P4	VCB 120P4-150P4	VCB 160P4-210P4
<b>Исполнение Z-P</b>			
<b>L</b> , мм	800	1200	1600
<b>A</b> , мм	760	1160	1560
<b>B</b> , мм	235	235	235
<b>Исполнение K</b>			
<b>L1</b> , мм	840	1240	1640
<b>A1</b> , мм	800	1200	1600
<b>B1</b> , мм	275	275	275



МНОЖЕСТВО  
МОДИФИКАЦИЙ



НИЗКИЙ  
УРОВЕНЬ  
ШУМА



ВЫСОКАЯ  
ПРОИЗВОДИТЕЛЬНОСТЬ

**300 Па**

СТАТИЧЕСКОЕ  
ДАВЛЕНИЕ  
ДО 300 ПА



Благодаря высокому статическому напору (до 300 Па) и широкому диапазону холодопроизводительности фанкоилы серии FRONTE способны заменить небольшую приточную установку

4 вида корпуса: **D** — стандартная версия, доступная только для канального исполнения, изготовленная из гальванизированной стали; **F** — версия с корпусом, изготовленная из гальванизированной стали с теплоизоляцией корпуса; **H** — версия с корпусом, изготовленная из покрашенной стали; **K** — версия с корпусом, изготовленная из двойных сэндвич-панелей

Опционально могут оснащаться фильтрами и секциями фильтров класса EU3—EU7 карманного и кассетного типа



**Двухтрубное исполнение\***

Параметр/Модель	VCF 350P2	VCF 460P2	VCF 390P2	VCF 470P2	VCF 530P2	VCF 730P2	VCF 920P2
Мощность охлаждения полная, кВт	35,1	45,9	39,1	46,3	53,3	72,6	91,3
Мощность охлаждения явная, кВт	25,20	32,90	28,60	33,30	38,30	51,50	66,00
Мощность нагрева, кВт	69,70	90,80	80,00	92,00	106,00	141,20	182,50
Потребляемая мощность, кВт	1×1,1	1×1,1	2×0,5	2×0,5	2×0,55	2×1,1	2×1,1
Номинальный ток, А	1×6,6	1×6,8	2×2,6	2×2,5	2×2,7	2×6,6	2×6,8
Электропитание, В / Ф / Гц	220–240 В / 1 / 50						
Расход воды «охлаждение», м³/ч	6,04	7,90	6,73	7,96	9,17	12,49	15,70
Потери давления «охлаждение», кПа	31,6	31,0	29,4	29,0	31,6	32,3	33,0
Расход воды «нагрев», м³/ч	5,99	7,81	6,88	7,91	9,12	12,14	15,69
Потери давления «нагрев», кПа	24,3	23,7	24,0	22,3	24,4	23,8	25,7
Расход воздуха, м³/ч	4 800	5 800	4 830	5 680	6 700	9 600	16 000
Статическое давление, Па	300	300	300	300	300	300	300
Уровень звукового давления, дБ(А)	49-54	45-50	46-52	44-50	40-49	52-57	48-53
Габариты блока (ШхГхВ), мм	1160×1140×550	1360×1240×550	1160×995×425	1360×1105×425	1360×1160×480	1660×1450×580	1660×1450×580
Вес блока (версия Z-P/К), кг	108,7	125,8	93,5	112,8	121,5	201,6	203,6
Подключение воды, дюйм	1"1/4 М	1"1/2 М	1"1/4 М	1"1/2 М	1"1/2 М	1"1/2 М	1"1/2 М
Дренаж, мм	30						
Рекомендуемый Kvs клапана	10,0	16,0	16,0	16,0	16,0	16,0	25,0

**Аксессуары для регулирования и управления двухтрубной системы**



Наименование	Описание
225-024T-05	Термоэлектрический привод для клапана узла обвязки
225-SPADPT	Адаптер для установки электроприводов
VRG131 25-10	Трехходовой клапан, G 1, Kvs=10
VRG131 32-16	Трехходовой клапан, G 1 1/4, Kvs=16,0
VRG131 40-25	Трехходовой клапан, G 1 1/2, Kvs=25,0
R-2	Проводной пульт-термостат управления двухтрубной системой

**Индивидуальный / групповой пульт управления MACS-RC-410 для фанкойлов**



Один пульт может индивидуально управлять одним канальным фанкойлом или группой до 4 фанкойлов, работающих на одно помещение.  
Суммарный максимальный ток фанкойлов до 10 А.  
Напряжение питания 230 В.  
Пульт является универсальным для двух- и четырёхтрубных фанкойлов

По умолчанию все блоки изготавливаются в «правом» исполнении. По заказу поставляются блоки в «левом» исполнении. Также сторону подключения можно изменить самостоятельно на объекте. Блоки могут забирать воздух как сзади, так и снизу.

\* Указанные значения приведены при следующих параметрах. Холодопроизводительность: температура входящего воздуха 27 °С по сухому термометру, 19 °С по влажному термометру; температура входящей/выходящей воды 7/12 °С. Теплопроизводительность: температура воздуха в помещении 20 °С, температура входящей/выходящей воды 70/60 °С.


**Четырехтрубное исполнение\***

Параметр / Модель	VCF 240 P4	VCF 290 P4	VCF 330 P4	VCF 570 P4	VCF 690 P4
Мощность охлаждения полная, кВт	23,5	29,0	33,0	56,5	68,5
Мощность нагрева, кВт	43,8	53,4	60,7	83	100,9
Мощность охлаждения явная, кВт	19,7	23,6	27,2	43,1	54,0
Расход воздуха, м³/ч	4830	5680	6700	9600	11600
Статическое давление, Па	300	300	300	300	300
Электропитание, В / Ф / Гц	230 / 1 / 50				
Потребляемая мощность, кВт	1,172	1,127	1,217	2,975	3,065
Уровень шума, дБ(А)	39-46-55	38-45-53	43-48-53	52-55-57	48-51-53
Расход воды (охлаждение), м³/ч	4,044	4,983	5,676	9,718	11,782
Гидравлическое сопротивление (охлаждение), кПа	24,7	25,4	27,3	30,6	33,4
Расход воды, м³/ч (нагрев)	3,768	4,595	5,221	7,138	8,678
Гидравлическое сопротивление (нагрев), кПа	36,0	32,3	35,1	35,1	38,5
Максимальное рабочее давление, МПа	1,6	1,6	1,6	1,6	1,6
Габариты (базовая), (ШхГхВ), мм	1160×995×425	1360×1105×425	1360×1160×480	1660×1450×580	1660×1450×580
Габариты, (ШхГхВ), мм	1120×1020×440	1320×1120×440	1320×1160×480	1620×1470×600	1620×1470×600
Масса (базовая), кг	89,5	110,8	119,5	203,1	205,1
Масса (К), кг	110,7	137,4	147,4	248,4	250,4
Подключение воды	1"1/4 М	1"1/2 М	1"1/2 М	1"1/2 М	1"1/2 М
Диаметр дренажа, мм	30	30	30	30	30
Рекомендуемый Kvs клапана (охлаждение)	6,3	6,3	10	16	16
Рекомендуемый Kvs клапана (нагрев)	6,3	6,3	6,3	10	10

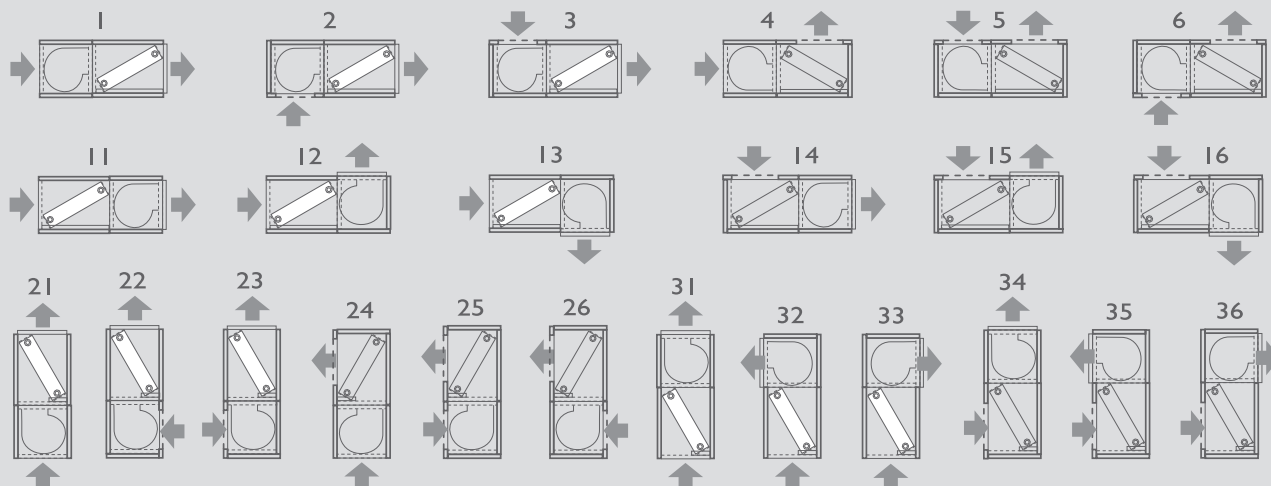
**Аксессуары для регулирования и управления четырехтрубными фанкойлами**


Наименование	Описание
225-024T-05	Термоэлектрический привод для клапана узла обвязки
225-SPADPT	Адаптер для установки электроприводов
VRG131 20-6.3	Трехходовой клапан, G 3/4, Kvs=6,3
VRG131 25-10	Трехходовой клапан, G 1, Kvs=10
VRG131 32-16	Трехходовой клапан, G 1 1/4, Kvs=16,0
MACS-RC-410	Проводной пульт управления четырехтрубной системой

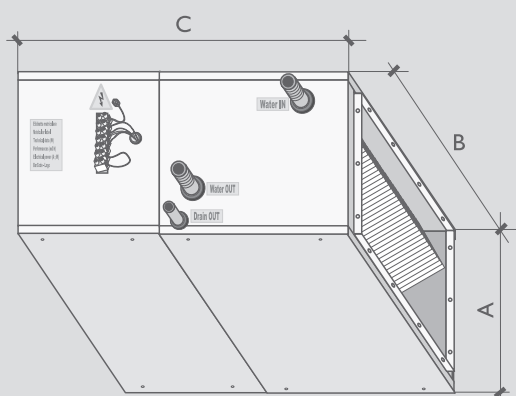
По умолчанию все блоки изготавливаются в «правом» исполнении. По заказу поставляются блоки в «левом» исполнении. Также сторону подключения можно изменить самостоятельно на объекте. Блоки могут забирать воздух как сзади, так и снизу.

\* Указанные значения приведены при следующих параметрах. Холодопроизводительность: температура входящего воздуха 27 °С по сухому термометру, 19 °С по влажному термометру; температура входящей/выходящей воды 7/12 °С. Теплопроизводительность: температура воздуха в помещении 20 °С; температура входящей/выходящей воды 70/60 °С.

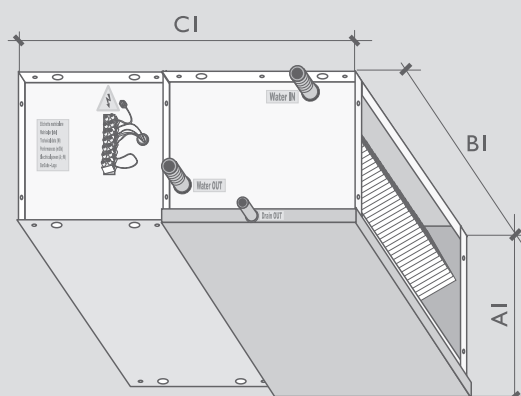
Варианты исполнения



Исполнение D



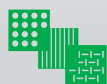
Исполнение K



Размеры	VCF 350P2		VCF 460P2		VCF 390P2 VCF 240P4		VCF 470P2 VCF 290P4		VCF 530P2 VCF 330P4		VCF 730P2 VCF 570P4		VCF 920P2 VCF 690P4			
	Исполнение D	A1, мм	550	550	425	425	480	580	580	B1, мм	1160	1360	1160	1360	1360	1660
	C1, мм	1140	1240	995	1105	1160	1450	1450	A, мм	570	570	440	440	480	600	600
Исполнение K	B, мм	1120	1320	1120	1320	1320	1620	1620	C, мм	1150	1250	1020	1120	1160	1470	1470



**100% ORIGINALE**  
Prodotto in Italia



МНОЖЕСТВО  
МОДИФИКАЦИЙ



НИЗКИЙ  
УРОВЕНЬ  
ШУМА



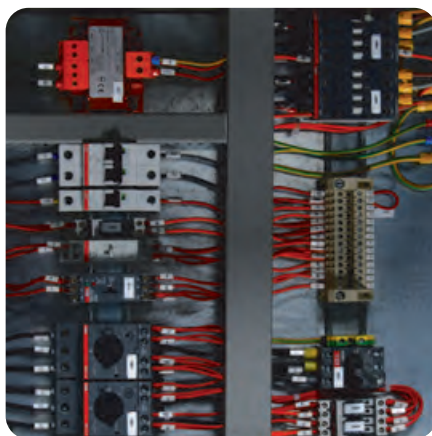
КОМПАКТНЫЙ  
РАЗМЕР



ДОПОЛНИТЕЛЬНАЯ  
ШУМОИЗОЛЯЦИЯ



Сдвоенные центробежные насосы работают по схеме «один рабочий + один резервный». Каждый насос оснащен одним рабочим колесом, корпусом из чугуна, электродвигателем в алюминиевом оребренном корпусе с уплотнением из керамики / графита / EPMD (IP55) и с валом двигателя из нержавеющей стали AISI 304



Плата управления гидромодулем оснащена автоматическими выключателями с тепловым и электромагнитным расцепителем, контакторами, блокиратором дверцы, защитными реле, выключателем (вкл./откл.) для каждого насоса, индикаторами электропитания и пружинными клеммами для подключения к системе кондиционирования



Встроенные в гидромодули аккумулирующие баки емкостью до 2500 л обеспечивают увеличение инертности системы и гарантии соблюдения максимально рекомендованной частоты включения компрессоров чиллера, что значительно повышает надежность всей системы в целом

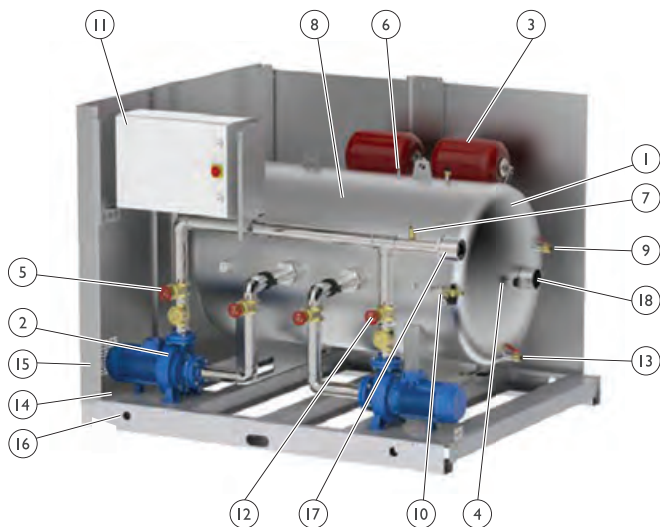


Параметр / Модель	MIG 102		MIG 302		MIG 502		MIG 300/1.1		MIG 300/1.5		MIG 500/1.5		MIG 500/2.2		MIG 500/3.0			
	100	200	100	200	100	200	300	500	300	500	300	500	300	500	300	500		
Объем бака, л	100	200	100	200	100	200	300	500	300	500	300	500	300	500	300	500		
Вес с одним насосом, кг	449	485	449	485	450	486	186	208	188	220	188	210	191	213	194	215		
Вес с двумя насосами, кг	485	501	485	501	488	504	216	238	210	242	220	242	225	247	231	253		
Потребляемая мощность (230 В / 1 Ф / 50 Гц), кВт	0,45												—					
Потребляемая мощность (400 В / 3 Ф / 50 Гц), кВт									1,1		1,5		1,5		2,2		3	
Ток при полной нагрузке, А									2,5		3,2		3,4		4,8		5,6	
Объем расширительного бака, л					18								25					
Давление заправки расширительного бака, бар					1,5								1,5					
Макс. рабочее давление, бар					3,0								3,0					
Минимальная температура теплоносителя, °С					-10								-10					

Параметр / Модель	MIG 50-125/30				MIG 50-160/55				MIG 65-125/55				MIG 65-125/75			
	750	1000	1500	2500	750	1000	1500	2500	750	1000	1500	2500	750	1000	1500	2500
Объем бака, л	750	1000	1500	2500	750	1000	1500	2500	750	1000	1500	2500	750	1000	1500	2500
Вес с одним насосом, кг	341	364	513	565	370	392	565	613	373	396	569	617	377	400	569	617
Вес с двумя насосами, кг	428	455	586	638	485	512	696	732	493	520	696	740	501	528	696	740
Потребляемая мощность (230 В / 1 Ф / 50 Гц), кВт	—															
Потребляемая мощность (400 В / 3 Ф / 50 Гц), кВт	3,0				5,5				5,5				7,5			
Ток при полной нагрузке, А	6,2				11,0				11,0				14,6			
Объем расширительного бака, л	25	2×25	3×25		25	2×25	3×25		25	2×25	3×25		25	2×25	3×25	
Давление заправки расширительного бака, бар	1,5															
Макс. рабочее давление, бар	3,0															
Минимальная температура теплоносителя, °С	-10															

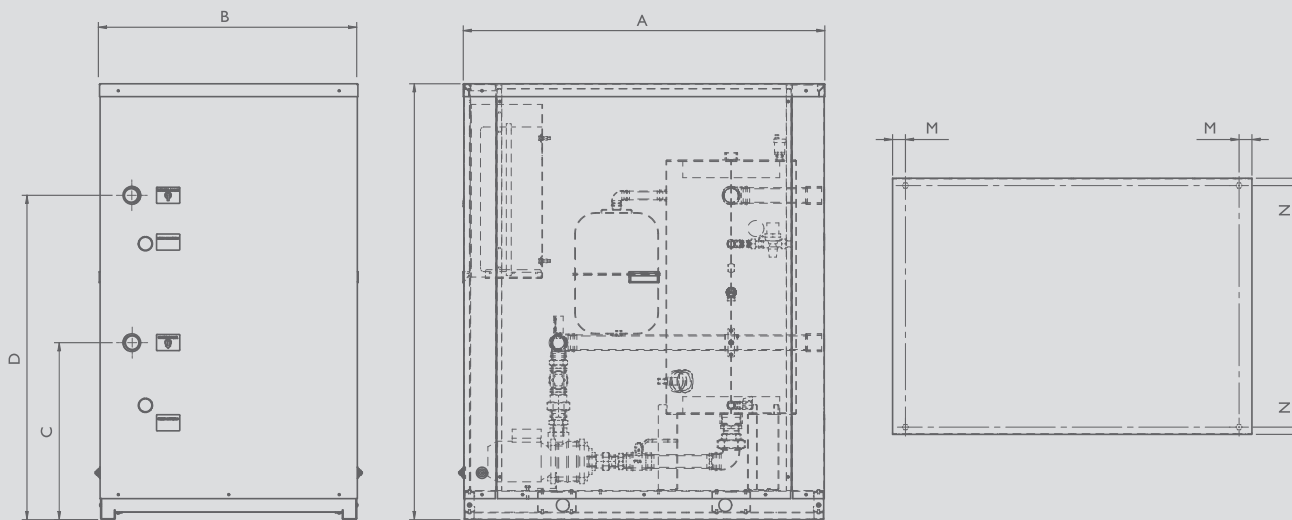
Параметр / Модель	MIG 65-160/110				MIG 65-160/150				MIG 80-160/150				MIG 80-160/185				MIG 80-200/220			
	750	1000	1500	2500	1500	2500	1500	2500	1500	2500	1500	2500	1500	2500	1500	2500	1500	2500		
Объем бака, л	750	1000	1500	2500	1500	2500	1500	2500	1500	2500	1500	2500	1500	2500	1500	2500	1500	2500		
Вес с одним насосом, кг	377	400	569	617	628	680	634	686	646	698	660	712								
Вес с двумя насосами, кг	501	528	696	740	814	866	826	878	850	902	878	930								
Потребляемая мощность (230 В / 1 Ф / 50 Гц), кВт	—																			
Потребляемая мощность (400 В / 3 Ф / 50 Гц), кВт	11				15				15				18,5				22			
Ток при полной нагрузке, А	21,2				28,6				28,6				34,2				40,3			
Объем расширительного бака, л	25	25×2	25×3		25×2	25×3			25×2	25×3	25×2	25×3	25×2	25×3	25×2	25×3	25×2	25×3		
Давление заправки расширительного бака, бар	1,5																			
Макс. рабочее давление, бар	3,0																			
Минимальная температура теплоносителя, °С	-10																			

Схема гидромодулей с горизонтальным исполнением бака 300-2500 л для моделей MIG 300/1.1 — MIG 80-200/220



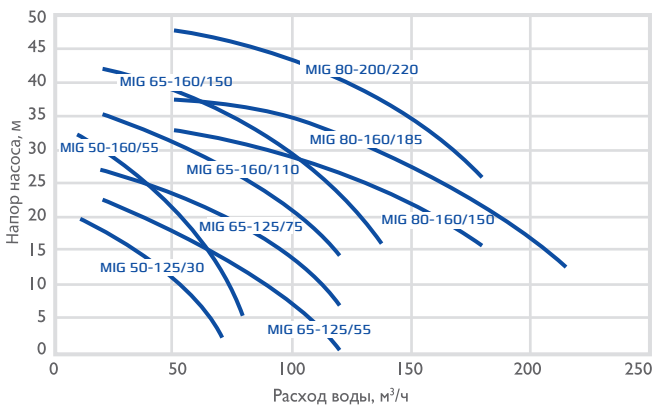
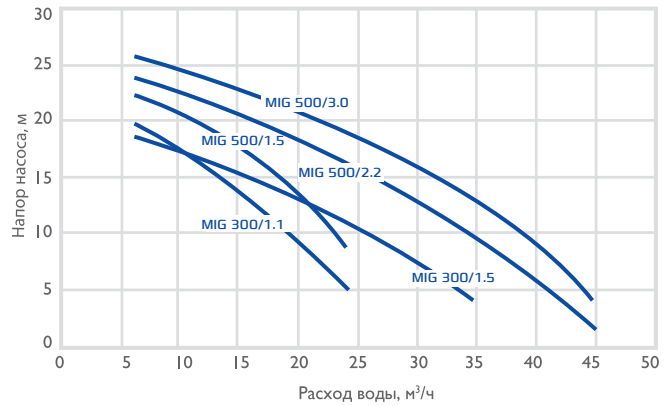
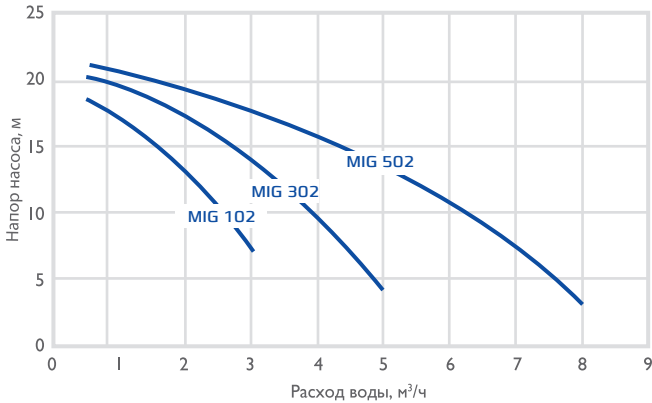
1. Накопительный бак
2. Центробежный насос
3. Расширительный бак
4. Манометр
5. Запорный кран
6. Предохранительный клапан
7. Автоматический воздухоотводчик
8. Ручной воздухоотводчик
9. Заправочный вентиль
10. Автоматическое заправочное устройство
11. Блок автоматики
12. Обратный клапан (для версии с двумя насосами)
13. Выпускной клапан
14. Монтажные отверстия
15. Вход электропитания
16. Отверстия для погрузочных тросов
17. Выход охлажденного теплоносителя
18. Вход охлажденного теплоносителя.

Габаритные размеры (вертикальное исполнение)



Объем, л	Размеры, мм										
	A	B	H	C	D	E	M	N	P	IN	OUT
100	1120	800	1350	546	1002	100	44	26	45	1"1/2	1"1/2
200	1120	800	1350	546	1072	80	44	26	45	1"1/2	1"1/2
300	1100	760	1726	558	1008	60	—	—	—	2"1/2	2"1/2

**Рабочие характеристики гидромодулей**

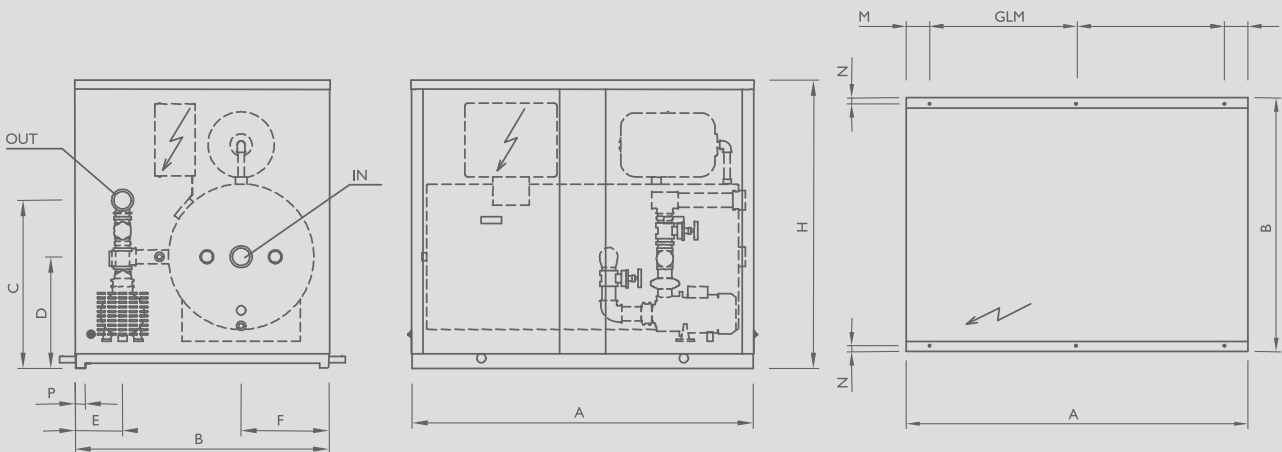


На графиках указано статическое давление, создаваемое насосом ( $H_{нас}$ ), с учётом потерь внутри самого гидромодуля.

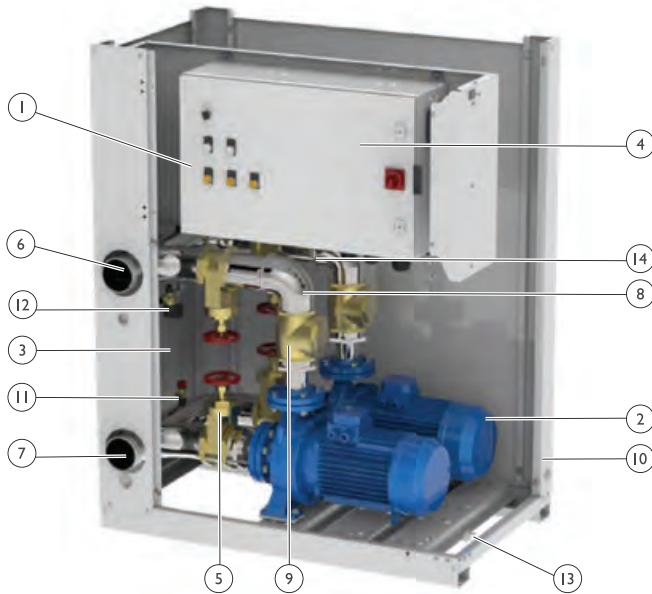
Для определения статического внешнего давления системы ( $H_{стат}$ ) необходимо вычитать гидравлическое сопротивление испарителя:

$$H_{стат} = H_{нас} - H_{исп}$$

**Габаритные размеры (горизонтальное исполнение)**



Объем, л	Размеры, мм													
	A	B	H	C	D	E	F	G	L	M	N	P	IN	OUT
300/500	1504	1120	1265	738	490	212	388	1298	0	103	26	45	2"1/2	2"1/2
750/1000	2044	1200	1510	940	604	185	440	919	919	103	26	45	3"	3"
1500/2500	2260	1900	1782	1145	829	262	703	1077	1077	53	53	100	4"	4"

**Схема гидромодулей без бака**


1. Коммутатор
2. Циркуляционный насос (версия с двумя насосами опционально)
3. Съемная корпусная панель
4. Откидная панель
5. Запорный клапан
6. Выход воды
7. Вход воды
8. Датчик давления (версия только для инвертора)
9. Обратный клапан (версия только для двухнасосного гидромодуля)
10. Вентиляционная решетка
11. Предохранительный клапан
12. Автоматическое заправочное устройство
13. База
14. Автоматический сброс давления

**Насосная станция с одиночным центробежным насосом**

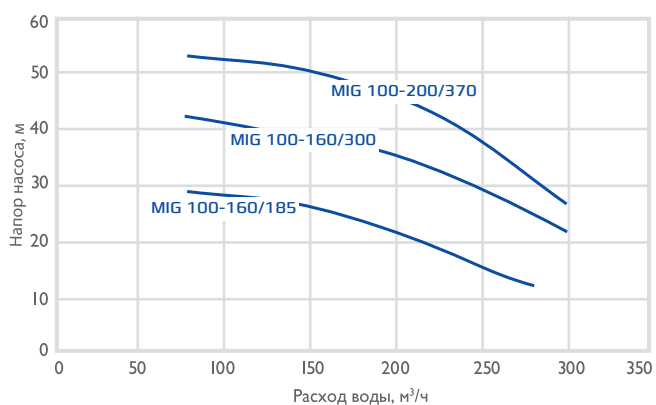
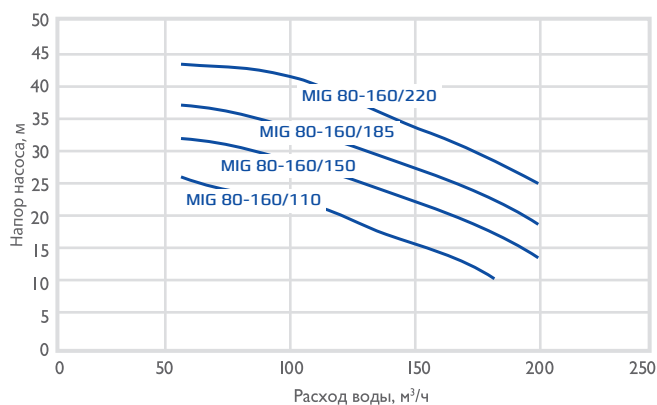
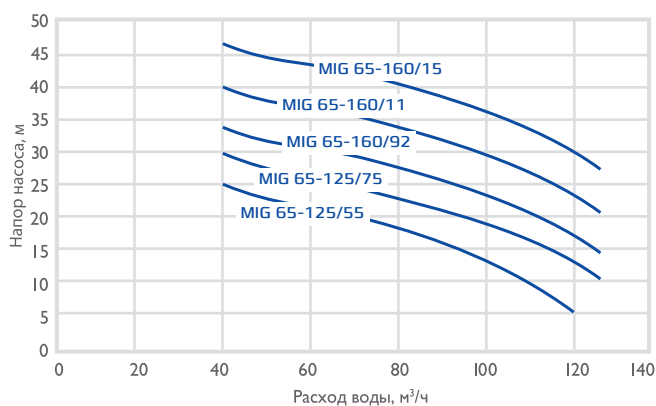
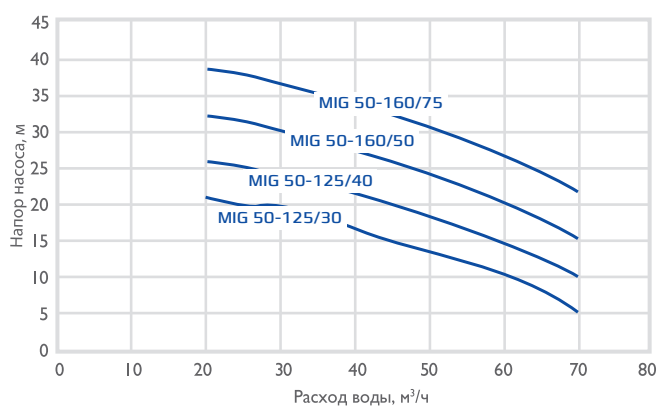
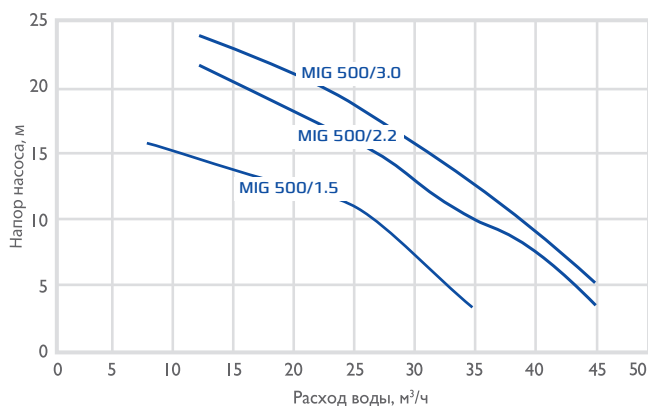
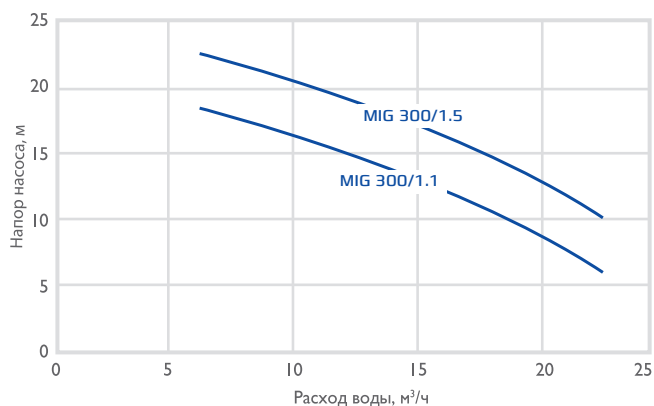
Название насосной станции ROYAL CLIMA	Потребл. мощность, кВт	Вес (без воды), кг	Прис. размер (вх./вых.)	Габариты (Ш×Г×В), мм
MIG 300/1.1 SP	1,1	129	2 1/2	790×650×1360
MIG 300/1.5 SP	1,5	130	2 1/2	790×650×1360
MIG 500/1.5 SP	1,5	131	2 1/2	790×650×1360
MIG 500/2.2 SP	2,2	135	2 1/2	790×650×1360
MIG 500/3.0 SP	3,0	137	2 1/2	790×650×1360
MIG 50-125/30 SP	3,0	183	3'	1200×790×1360
MIG 50-125/40 SP	4,0	190	3'	1200×790×1360
MIG 50-160/55 SP	5,5	208	3'	1200×790×1360
MIG 50-160/75 SP	7,5	224	3'	1200×790×1360
MIG 65-125/55 SP	5,5	215	4'	1200×790×1360
MIG 65-125/75 SP	7,5	231	4'	1200×790×1360
MIG 65-160/92 SP	9,2	284	4'	1200×790×1360
MIG 65-160/110 SP	11,0	284	4'	1200×790×1360
MIG 65-160/150 SP	15,0	309	4'	1200×790×1360
MIG 80-160/110 SP	11,0	279	4'	1200×790×1360
MIG 80-160/150 SP	15,0	316	4'	1200×790×1360
MIG 80-160/185 SP	18,5	319	4'	1200×790×1360
MIG 80-160/220 SP	22,0	340	4'	1200×790×1360
MIG 100-160/185 SP	18,5	703	DN200 UNI PN16	2000×1800×1575
MIG 100-160/300 SP	30,0	844	DN200 UNI PN16	2000×1800×1575
MIG 100-200/370 SP	37,0	855	DN200 UNI PN16	2000×1800×1575

**Насосная станция со сдвоенным центробежным насосом**

Название насосной станции ROYAL CLIMA	Потребл. мощность, кВт	Вес (без воды), кг	Прис. размер (вх./вых.)	Габариты (Ш×Г×В), мм
MIG 300/1.1 DP	1,1	150	2 1/2	790×650×1360
MIG 300/1.5 DP	1,5	151	2 1/2	790×650×1360
MIG 500/1.5 DP	1,5	153	2 1/2	790×650×1360
MIG 500/2.2 DP	2,2	157	2 1/2	790×650×1360
MIG 500/3.0 DP	3,0	163	2 1/2	790×650×1360
MIG 50-125/30 DP	3,0	256	3'	1200×790×1360
MIG 50-125/40 DP	4,0	272	3'	1200×790×1360
MIG 50-160/55 DP	5,5	311	3'	1200×790×1360
MIG 50-160/75 DP	7,5	343	3'	1200×790×1360
MIG 65-125/55 DP	5,5	323	4'	1280×790×1600
MIG 65-125/75 DP	7,5	355	4'	1280×790×1600
MIG 65-160/92 DP	9,2	407	4'	1280×790×1600
MIG 65-160/110 DP	11,0	412	4'	1280×790×1600
MIG 65-160/150 DP	15,0	503	4'	1280×790×1600
MIG 80-160/110 DP	11,0	460	4'	1280×790×1600
MIG 80-160/150 DP	15,0	549	4'	1280×790×1600
MIG 80-160/185 DP	18,5	569	4'	1280×790×1600
MIG 80-160/220 DP	22,0	587	4'	1280×790×1600
MIG 100-160/185 DP	18,5	1265	DN200 UNI PN16	2000×1800×1575
MIG 100-160/300 DP	30,0	1519	DN200 UNI PN16	2000×1800×1575
MIG 100-200/370 DP	37,0	1557	DN200 UNI PN16	2000×1800×1575

Дополнительное оборудование  
Расширительные баки емкостью до 2500 литров

Рабочие характеристики гидромодулей



На графиках указано статическое давление, создаваемое насосом ( $H_{нас}$ ), с учётом потерь внутри самого гидромодуля.

Для определения статического внешнего давления системы ( $H_{стат}$ ) необходимо вычесть гидравлическое сопротивление испарителя:

$$H_{стат} = H_{нас} - H_{исп}$$

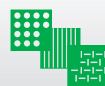
**100% ORIGINALE**  
  
 Prodotto in Italia



МАКСИМАЛЬНАЯ  
ПРОИЗВОДИТЕЛЬНОСТЬ  
до 1,6 МВт



БОЛЬШОЙ ВЫБОР  
АКСЕССУАРОВ



БОЛЕЕ  
600 МОДЕЛЕЙ



РАБОТА С ХЛАДАГЕНТАМИ  
R410A, R134A, R407C, R404A



RAFS — СИСТЕМА  
АДИАБАТИЧЕСКОГО  
ОХЛАЖДЕНИЯ (ОПЦИЯ)



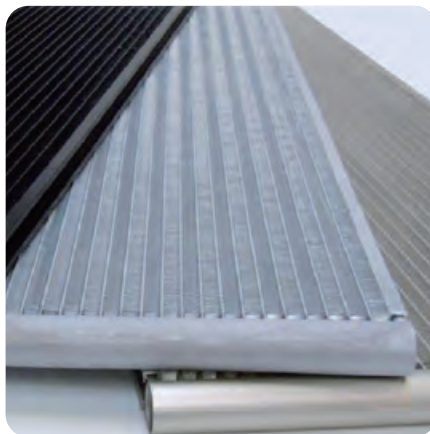
НИЗКИЙ УРОВЕНЬ  
ШУМА — ДО 55 ДБ(А)



МИКРОКАНАЛЬНЫЕ  
ТЕПЛООБМЕННИКИ



Вентиляторы известных производителей Ziehl-Abegg и EBM-Papst (Германия) обеспечивают надежность и высокое качество оборудования



Эффективные алюминиевые микроканальные теплообменники МСНХ имеют высокую коррозионную стойкость, повышенную на 10% эффективность по сравнению с теплообменниками Al/Cu. Легко чистятся промывочным устройством высокого давления



Бокс с элементами автоматики класса защиты IP55. Опциональное оснащение металлическим шкафом управления с IP65 с возможностью диспетчеризации по протоколу ModBUS RS485

ДРАЙКУЛЕРЫ

Серия **ВОККА** БОККА



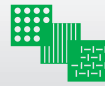
**100% ORIGINALE**  
Prodotto in Italia



МАКСИМАЛЬНАЯ  
ПРОИЗВОДИТЕЛЬНОСТЬ  
до 2 МВт



БОЛЬШОЙ ВЫБОР  
АКСЕССУАРОВ



БОЛЕЕ  
1200 МОДЕЛЕЙ



RAFS — СИСТЕМА  
АДИАБАТИЧЕСКОГО  
ОХЛАЖДЕНИЯ (ОПЦИЯ)



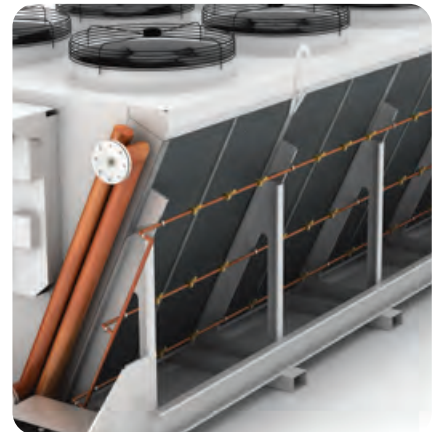
НИЗКИЙ УРОВЕНЬ  
ШУМА — ДО 55 ДБ(А)



Вентиляторы известных производителей Ziehl-Abegg и EBM-Papst (Германия) обеспечивают надежность и высокое качество оборудования



Бокс с элементами автоматики класса защиты IP55. Опциональное оснащение металлическим шкафом управления с IP65 с возможностью диспетчеризации по протоколу ModBUS RS485



Опционально оснащаются инновационной системой адиабатического охлаждения RAFS, которая автоматически обеспечивает сохранение рабочих характеристик теплообменника при увеличении температуры окружающего воздуха выше расчетного значения

# ЦЕНТРАЛЬНОЕ КОНДИЦИОНИРОВАНИЕ

## Компрессорно-конденсаторные блоки

### Серия



Линейка компрессорно-конденсаторных блоков, сочетающая в себе оптимальную мощность, расширенный модельный ряд, а также широкий набор базовых функций по защите блока, таких как защита от неправильной фазировки питания, защита по высокому и низкому давлению



Расширенный набор функций и мощные модели, применение передовых технологий и высококачественных компонентов из Европы. Большой выбор дополнительных опций и аксессуаров. Сделано в Италии



## LAMBRO



3,2–105 кВт

226

КОНДИЦИОНИРОВАНИЕ  
БЫТОВЫЕ СПЛИТ-СИСТЕМЫ

РЕГУЛИРОВАНИЕ  
ВЛАЖНОСТИ

ВЕНТИЛЯЦИЯ

ЦЕНТРАЛЬНОЕ  
КОНДИЦИОНИРОВАНИЕ  
ККБ

## VOLTURNO

100% ORIGINALE  
Prodotto in Italia



16–345 кВт

230

БЫТОВЫЕ  
УВЛАЖНИТЕЛИ

ТЕПЛОВОЕ  
ОБОРУДОВАНИЕ

ВОДОНАГРЕВАТЕЛИ



Мощные модели до 345 кВт



Протяженные трассы



Надежная защита вентиляторов

## Микроклимат в каждом помещении

Компрессорно-конденсаторные блоки используются в системах с вентиляционными установками с прямым охлаждением или с внутренними блоками бытовых и полупромышленных систем кондиционирования канального, кассетного, шкафного и других типов.

# КОМПРЕССОРНО- КОНДЕНСАТОРНЫЕ БЛОКИ



ROYAL®  
CLIMA



## ИНДИВИДУАЛЬНЫЕ РЕШЕНИЯ ДЛЯ ПРОЕКТОВ

Широкая линейка оборудования с многочисленными конфигурациями позволяет предлагать решения и адаптировать их для каждого объекта

## КОМПЛЕКТ ОБВЯЗКИ

Полный комплект обвязки для ККБ, состоящий из надежных европейских комплектующих, необходимый для подключения к прямому испарителю вентиляционной установки или к внутреннему блоку

## ВЫСОКОЕ КАЧЕСТВО

Применение передовых технологий, высочайших стандартов качества, ведение жесткого контроля на всех этапах производства выпускаемой продукции обеспечивают надежность и высокое качество оборудования



СПИРАЛЬНЫЙ КОМПРЕССОР ОТ 10 КВТ



ПРОСТАЯ СИСТЕМА ОХЛАЖДЕНИЯ



ЛЕГКАЯ УСТАНОВКА И ЭКСПЛУАТАЦИЯ



АНТИКОРРОЗИОННАЯ ЗАЩИТА ТЕПЛООБМЕННИКА



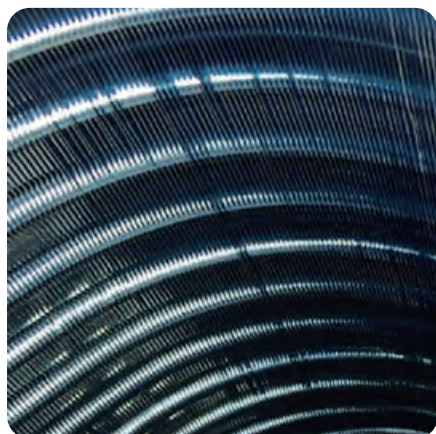
МАКСИМАЛЬНАЯ ПРОИЗВОДИТЕЛЬНОСТЬ ДО 105 КВТ



ИНТЕЛЛЕКТУАЛЬНАЯ СИСТЕМА УПРАВЛЕНИЯ



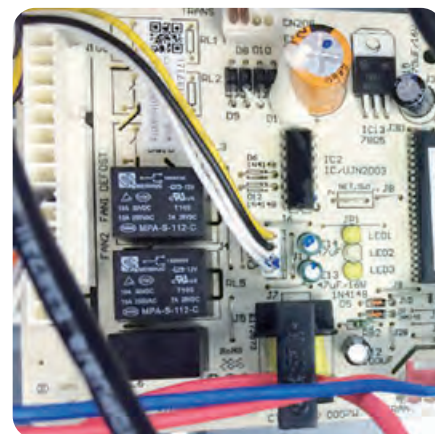
ОЗОНОБЕЗОПАСНЫЙ ХЛАДАГЕНТ R410A



Повышена эффективность системы за счет увеличения площади теплообмена конденсатора и использования медных труб с внутренней накаткой



Протяженные трассы в системе (до 50 м) и перепад высот до 30 м обеспечивают гибкий монтаж и широкое применение ККБ на объектах



Расширенный контроль работы блоков благодаря опциям: автоматической идентификации неисправностей, датчику высокого / низкого давления, встроенной защите от неправильной фазировки питания

Серия **LAMBRO** ЛАМБРО

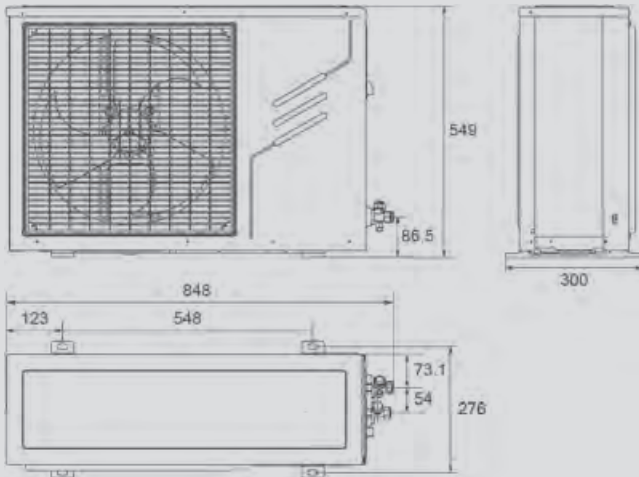
Параметр / Модель	MCL-03	MCL-05	MCL-07	MCL-10	MCL-14	MCL-16	MCL-22
Холодопроизводительность, кВт	3,2	5,3	7,1	10,5	14,0	16,0	22,0
Макс. потребляемая мощность, кВт	1,79	2,9	3,5	5,3	6,1	8,5	11,7
Макс. потребляемый ток, А	7,5	15,0	18,0	10,0	12,0	13,0	19,3
Уровень звукового давления, дБ(А)	29,4	55	55	56	56	59	65
Тип компрессора	Ротационный		Ротационный	Спиральный	Спиральный	Спиральный	Спиральный
Кол-во компрессоров, шт.	1	1	1	1	2	2	2
Тип / Кол-во вентиляторов, шт.	Осевой / 1	Осевой / 1	Осевой / 1	Осевой / 1	Осевой / 2	Осевой / 2	Осевой / 2
Кол-во контуров, шт.	1	1	1	1	1	1	1
Напряжение питания, В/ф/Гц	220/1/50	220/1/50	220/1/50	380/3/50	380/3/50	380/3/50	380/3/50
Диапазон окружающей температуры, °С	+17..+46						
Хладагент	R410A	R410A	R410A	R410A	R410A	R410A	R410A
Необходимая заправка, г	800	860	1350	2500	3000	3050	5400
Диаметр жидкостной / газовой трубы, мм	ø 6,35/12,7	ø 6,35/12,7	ø 9,52/12,7	ø 9,52/19,0	ø 9,52/19,0	ø 9,52/19,0	ø 9,52/22,0
Макс. длина трубы, м	20	20	20	30	30	30	50
Макс. перепад высот, м	10	10	10	20	20	20	30
Габариты (ШхВхГ), мм	848×549×300	825×597×315	916×702×360	1077×967×396	987×1167×400		1260×908×700
Масса нетто, кг	30	36,5	48,5	85,8	91,6	96,6	171

Параметр / Модель	MCL-28	MCL-35	MCL-45	MCL-53	MCL-61	MCL-70	MCL-105
Холодопроизводительность, кВт	28,0	35,0	45,0	53	61	70	105
Макс. потребляемая мощность, кВт	14,4	17,3	26,9	23,7	28,2	31,8	40,7
Макс. потребляемый ток, А	23,7	28,5	47,9	45,2	51	56,5	71,8
Уровень звукового давления, дБ(А)	67	69	70	73	76	76	78
Тип компрессора	Спиральный						
Кол-во компрессоров, шт.	1	1	3	2	2	2	2
Тип / Кол-во вентиляторов, шт.	Осевой / 2						
Кол-во контуров, шт.	1	1	1	2	2	2	2
Напряжение питания, В/ф/Гц	380/3/50			380/3/50			
Диапазон окружающей температуры, °С	+17..+46						
Хладагент	R410A	R410A	R410A	R410A	R410A	R410A	R410A
Кол-во контуров, шт.	6000	7200	10000	11000	12400	17000	18000
Диаметр жидкостной / газовой трубы, мм	ø 9,52/25,0	ø 12,7/28,6	ø 16/32	2x ø 12,7/ 25	2x ø 12,7/ 25	2x ø 12,7/ 25	2x ø 12,7/ 25
Макс. длина трубы, м	50			50			
Макс. перепад высот, м	30			30			
Габариты (ШхВхГ), мм	1260×908×700		1250×1615×765	1825×1245×899	1825×1245×899	2158×1258×1082	2158×1258×1082
Масса нетто, кг	185	199	288	395	395	508	570

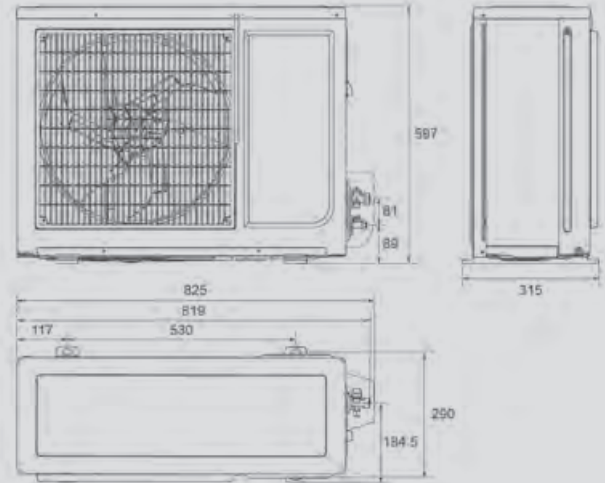
Указанные данные приведены при следующих параметрах:

1. Номинальные условия охлаждения: температура окружающего воздуха 35 °С, температура кипения фреона 7 °С.
2. Уровень шума указан на расстоянии 1 м.

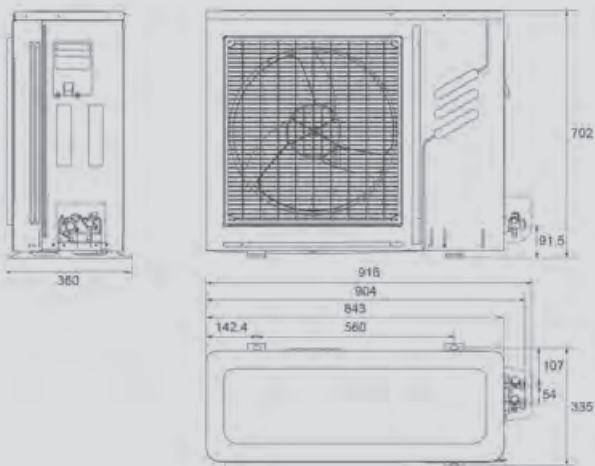
Габаритные размеры для моделей MCL-03



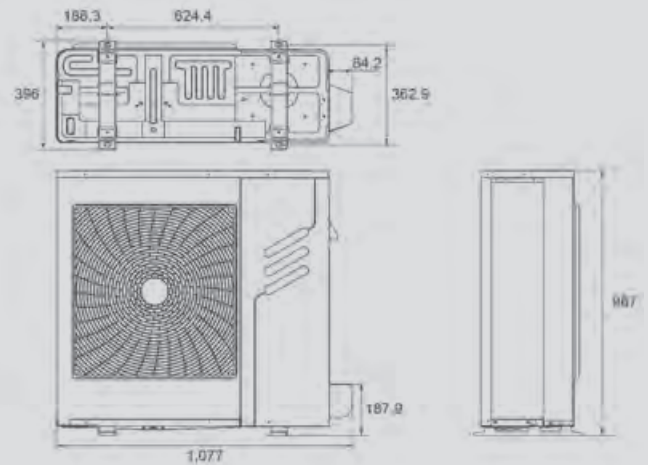
Габаритные размеры для моделей MCL-05



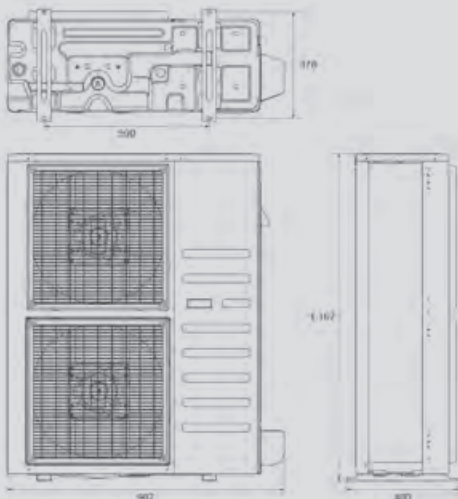
Габаритные размеры для моделей MCL-07



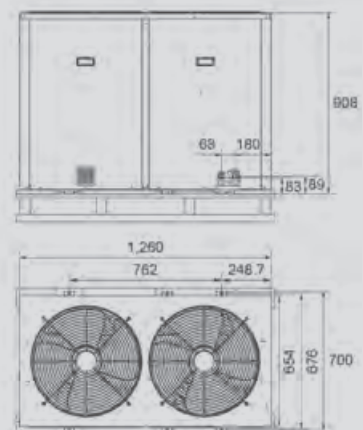
Габаритные размеры для моделей MCL-10



Габаритные размеры для моделей MCL-14, 16

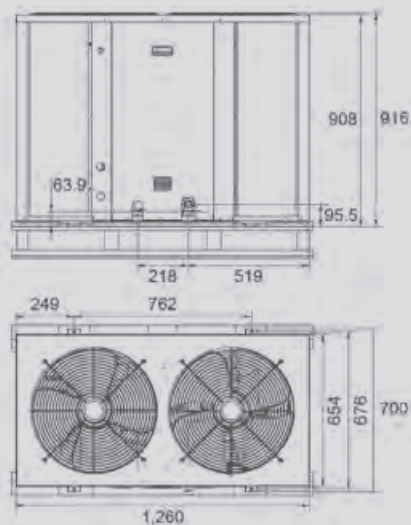


Габаритные размеры для моделей MCL-22, 28

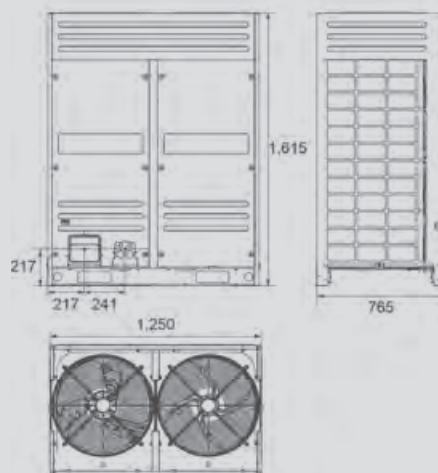


Серия **LAMBRO** ЛАМБРО

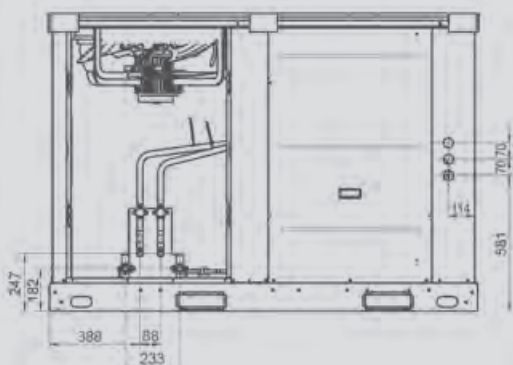
Габаритные размеры для моделей MCL-35



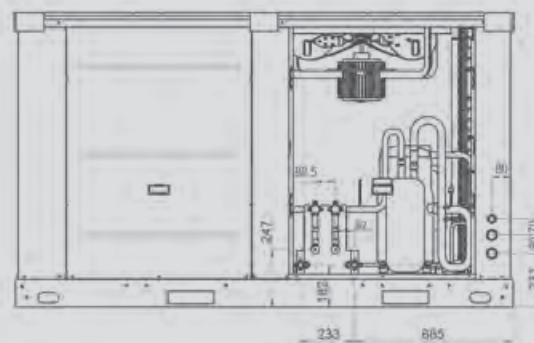
Габаритные размеры для моделей MCL-45



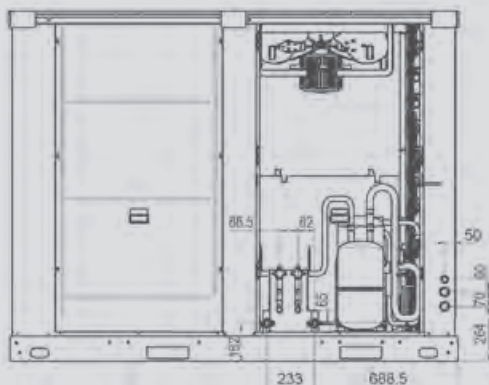
Габаритные размеры для моделей MCL-53, 61



Габаритные размеры для моделей MCL-70



Габаритные размеры для моделей MCL-105



КОНДИЦИОНИРОВАНИЕ  
БЫТОВЫЕ СПЛИТ-СИСТЕМЫ

РЕГУЛИРОВАНИЕ  
ВЛАЖНОСТИ

ВЕНТИЛЯЦИЯ

ЦЕНТРАЛЬНОЕ  
КОНДИЦИОНИРОВАНИЕ  
ККБ

БЫТОВЫЕ  
УВЛАЖНИТЕЛИ

ТЕПЛОВОЕ  
ОБОРУДОВАНИЕ

ВОДОНАГРЕВАТЕЛИ



**100% ORIGINALE**  
Prodotto in Italia



СПИРАЛЬНЫЙ КОМПРЕССОР ОТ 10 КВТ



ЭЛЕКТРОДВИГАТЕЛИ ВЕНТИЛЯТОРА С ТЕПЛОВОЙ ЗАЩИТОЙ



АНТИКОРРОЗИОННАЯ ЗАЩИТА ТЕПЛООБМЕННИКА



МАКСИМАЛЬНАЯ ПРОИЗВОДИТЕЛЬНОСТЬ ДО 345 КВТ



ИНТЕЛЛЕКТУАЛЬНАЯ СИСТЕМА УПРАВЛЕНИЯ



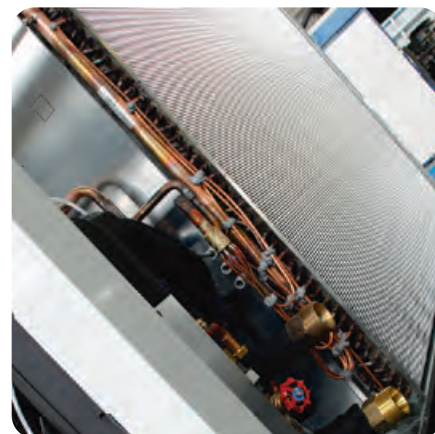
ОЗОНОБЕЗОПАСНЫЙ ХЛАДАГЕНТ R410A



В каждом контуре охлаждения установлены надежные и эффективные спиральные компрессоры BITZER со специальной системой маслоотделения, обеспечивающей минимальный унос масла в систему – не более 0,2 % (для моделей от 34,5 кВт)



Специальные решетки защищают вентиляторы, не допуская попадания внутрь блока посторонних предметов, тем самым гарантируя надежную работу системы



Повышена эффективность системы за счет увеличения площади теплообмена конденсатора и использования медных труб с внутренней накаткой



Серия **VOLTURNO** ВОЛЬТУРНО

Параметр / Модель	REV-16-CU	REV-19-CU	REV-25-CU	REV-27-CU	REV-29-CU	REV-32-CU	REV-35-CU	REV-41-CU	REV-47-CU
Холодопроизвод-сть, кВт	16,4	18,4	24,3	25,7	29	30,7	34,5	41,2	46,7
Макс. потр. мощность, кВт	5,5	6,6	8,3	9,4	9,8	12,1	12,5	14,7	17,6
Напряжение питания, В/Ф/Гц	400/3/50								
Макс. потр. ток, А	16	17	21	23	23,6	27	29	35	37
Кол-во компрессоров / контуров, шт.	1/1	1/1	1/1	1/1	1/1	1/1	2/1	2/1	2/1
Кол-во вентиляторов, шт.	2	2	2	2	2	2	1	2	2
Уровень шума, дБ(А)	50	50	52	52	53	53	46,5	47	48
Диаметр жидк. трубы (1 контура), мм	5/8"	5/8"	5/8"	5/8"	5/8"	5/8"	7/8"	7/8"	7/8"
Диаметр газ. трубы (1 контура), мм	3/4"	3/4"	7/8"	7/8"	7/8"	7/8"	1"1/8	1"1/8	1"3/8
Макс. длина трубы, м	25	25	25	25	25	25	30	30	30
Макс. перепад высот, м	8	8	8	8	8	8	12	12	12
Диапазон окружающей температуры, °С	-10...+45								
Габариты (ШхВхГ), мм	1230×1090×580	1230×1090×580	1230×1280×600	1230×1280×600	1230×1280×600	1535×1510×695	1710×1570×1000	2315×1570×1000	2315×1570×1000
Вес нетто, кг	140	150	200	225	270	300	400	546	536

Параметр / Модель	REV-55-CU	REV-63-CU	REV-68-CU	REV-80-CU	REV-87-CU	REV-101-CU	REV-116-CU	REV-127-CU	REV-145-CU
Холодопроизвод-сть, кВт	54,3	62,5	67,7	79,1	87,1	101	116,2	126,5	145,6
Макс. потр. мощность, кВт	19,9	22,4	24,3	28,4	32,9	36,2	41,2	46,2	52,9
Напряжение питания, В/Ф/Гц	400/3/50								
Макс. потр. ток, А	42	46	47	65	78	88	96	104	117
Кол-во компрессоров / контуров, шт.	2/1	2/1	2/1	2/1	2/1	2/1	2/1	2/1	2/1
Кол-во вентиляторов, шт.	2	2	2	2	3	3	2	2	2
Уровень шума, дБ(А)	48	49	49	50	52	52	58	58	58
Диаметр жидк. трубы (1 контура), мм	7/8"	7/8"	7/8"	7/8"	7/8"	7/8"	1"1/8	1"1/8	1"1/8
Диаметр газ. трубы (1 контура), мм	1"3/8	1"3/8	1"3/8	1"5/8	2"1/8	2"1/8	2"1/8	2"1/8	2"1/8
Макс. длина трубы, м	30	30	30	30	30	30	30	30	30
Макс. перепад высот, м	12	12	12	12	12	12	12	12	12
Диапазон окружающей температуры, °С	-10...+45								
Габариты (ШхВхГ), мм	2315×1570×1000	2315×1570×1000	2315×1570×1000	2650×1700×1210	3150×1730×1210	3150×1730×1210	3150×1730×1210	3150×1730×1210	3150×1730×1210
Вес нетто, кг	570	586	624	880	935	950	998	998	1052

Параметр / Модель	REV-160-CU	REV-170-CU	REV-186-CU	REV-205-CU	REV-237-CU	REV-259-CU	REV-296-CU	REV-340-CU
Холодопроизвод-сть, кВт	162,6	174,4	198,4	223,7	241	269,2	315	345,1
Макс. потр. мощность, кВт	60,2	58,8	67,3	75,7	82,1	91,7	106,9	119,5
Напряжение питания, В/Ф/Гц	400/3/50							
Макс. потр. ток, А	134	136,11	155,79	175,23	190,05	212,27	247,45	276,62
Кол-во компрессоров / контуров, шт.	2/1	2/1	2/1	2/1	4/2	4/2	4/2	4/2
Кол-во вентиляторов, шт.	3x2,00							
Уровень шума, дБ(А)	59	60	60	61	61	62	62	63
Диаметр жидк. трубы (1 контура), мм	1-1/8"	—	—	—	—	—	—	—
Диаметр газ. трубы (1 контура), мм	2-1/8"	—	—	—	—	—	—	—
Макс. длина трубы, м	30	30	30	30	30	30	30	30
Макс. перепад высот, м	12	12	12	12	12	12	12	12
Диапазон окружающей температуры, °С	-10...+45							
Габариты (ШхВхГ), мм	3450×1730×1210	3600×2440×1350	3600×2440×1350	4550×2440×1350	4550×2440×1350	4550×2440×1350	4800×2030×2090	4800×2030×2090
Вес нетто, кг	1108	1160	1160	1320	1630	1650	2360	2370

Указанные данные приведены при следующих параметрах:

1. Температура окружающей среды 35 °С / 2. Температура кипения фреона 5 °С / 3. Уровень шума указан на расстоянии 10 м от агрегата.

# ЦЕНТРАЛЬНОЕ КОНДИЦИОНИРОВАНИЕ

Прецизионные кондиционеры

Серия



Полностью инверторные технологии.  
Богатое базовое оснащение, широкий  
выбор дополнительных опций и аксессуаров.  
Система группового управления,  
позволяющая снизить энергопотребление системы

# Холодопроизводительность внутреннего блока

Воздушное  
охлаждение конденсатора

стр.

Водяное  
охлаждение конденсатора

стр.

## ADRIATICO



7,8–93,2 кВт

236

## ADRIATICO



10,2–160,3 кВт

236

## TIRRENO



49,2–103,2 кВт

238

## TIRRENO



43,3–170,2 кВт

238

## BASENTO



24–31,5 кВт

240

## BASENTO



24–35 кВт

240

КОНДИЦИОНИРОВАНИЕ  
БЫТОВЫЕ СПЛИТ-СИСТЕМЫ

РЕГУЛИРОВАНИЕ  
ВЛАЖНОСТИ

ВЕНТИЛЯЦИЯ

ЦЕНТРАЛЬНОЕ  
КОНДИЦИОНИРОВАНИЕ  
ПРЕЦИЗИОННЫЕ КОНДИЦИОНЕРЫ

БЫТОВЫЕ  
УВЛАЖНИТЕЛИ

ТЕПЛОВОЕ  
ОБОРУДОВАНИЕ

ВОДОНАГРЕВАТЕЛИ



Высокопроизводительные ЕС-вентиляторы низкого потребления



Система электроники нового поколения

## Микроклимат в дата-центрах и серверных помещениях

Прецизионные кондиционеры серий ADRIATICO и TIRRENO предназначены для точного поддержания параметров микроклимата внутри обслуживаемых помещений, таких как центры обработки данных и другие технологические помещения.


ЦЕНТРАЛЬНОЕ  
КОНДИЦИОНИРОВАНИЕ

# ПРЕЦИЗИОННЫЕ КОНДИЦИОНЕРЫ



ROYAL®  
CLIMA



100% ORIGINALE  
  
Prodotto in Italia



## ВЫСОКАЯ ЭНЕРГОЭФФЕКТИВНОСТЬ

Инновационные технические решения обеспечивают высокую эффективность систем кондиционирования, увеличивают срок службы и делают обслуживание более простым. Использование полностью инверторных технологий позволяет сэкономить до 40 % энергии по сравнению с предыдущим поколением.

## ИНДИВИДУАЛЬНЫЕ РЕШЕНИЯ ДЛЯ ПРОЕКТОВ

Широкая линейка оборудования с многочисленными конфигурациями позволяет предлагать решения для любого объекта.

## ВЫСОКОЕ КАЧЕСТВО

Применение передовых технологий, высочайших стандартов качества, ведение жесткого контроля на всех этапах производства, проведение тестирования всей выпускаемой продукции обеспечивают надежность и высокое качество оборудования.

**100% ORIGINALE**  
Prodotto in Italia



ПОЛНОСТЬЮ  
ИНВЕРТОРНЫЕ  
ТЕХНОЛОГИИ



МАКСИМАЛЬНАЯ  
ПРОИЗВОДИТЕЛЬНОСТЬ  
ДО 160 кВт



ОПЦИЯ  
«ФРИКУЛИНГ»



ИНТЕЛЛЕКТУАЛЬНАЯ  
СИСТЕМА  
УПРАВЛЕНИЯ



ЭЛЕКТРОННЫЙ  
РАСШИРИТЕЛЬНЫЙ  
ВЕНТИЛЬ



РАБОТА ПРИ НАРУЖНОЙ  
ТЕМПЕРАТУРЕ  
ДО -50 °C



ОЗОНОБЕЗОПАСНЫЙ  
ХЛАДАГЕНТ R410A



ВСТРОЕННЫЙ  
ФИЛЬТР ОЧИСТКИ



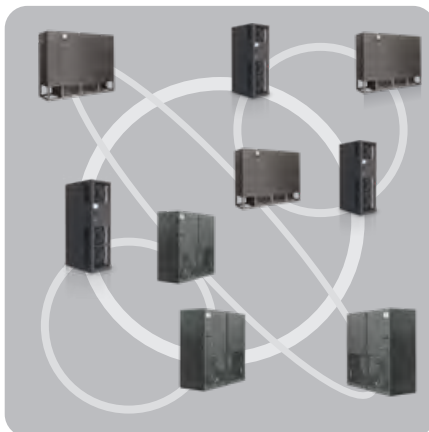
ШИРОКИЙ ВЫБОР  
АКСЕССУАРОВ



ПАНЕЛИ С ШУМО-  
И ТЕПЛОИЗОЛЯЦИЕЙ



Поставляемые в комплекте электронные расширительные клапаны позволяют прецизионно поддерживать температуру в помещении и осуществляют плавное регулирование производительности системы



Система группового управления позволяет снизить энергопотребление системы до 60 %, а также распределяет нагрузку между блоками, обеспечивая ротацию и резервирование системы



Использование в базовой комплектации ЕС-вентиляторов повышает эффективность систем кондиционирования, увеличивает срок службы и делает обслуживание более простым. Использование полностью инверторных технологий позволяет снизить потребление электроэнергии

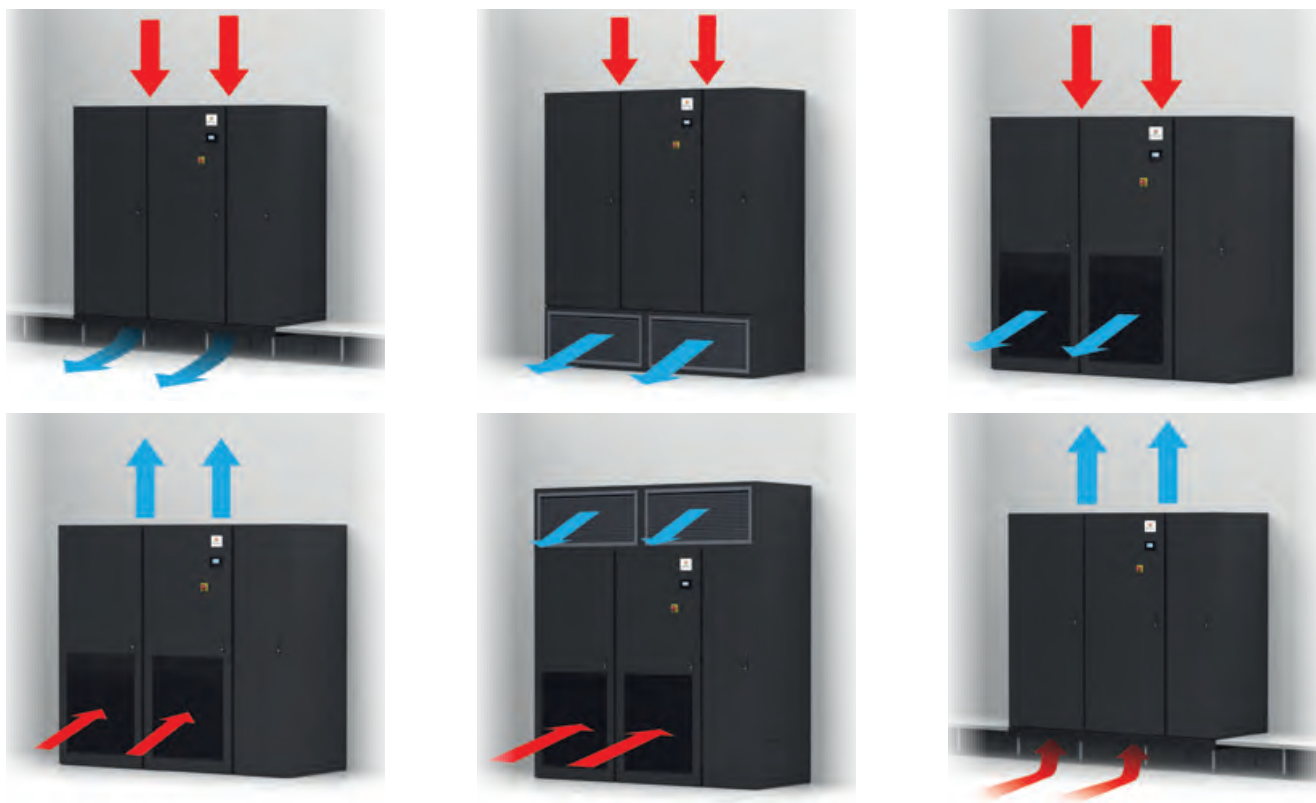
**Охлаждение внутреннего блока выносным конденсатором**

Параметр / Модель ARU, ARD	71	141	211	251	301	302	361	461	422	512	662	852	932
Общая холодопроизводительность, кВт	7,8	14,9	21,3	26,8	33,6	30,9	37,8	48,1	43,7	54,2	67,3	90,1	93,3
Явная холодопроизводительность, кВт	7,6	13,4	21,3	25,6	31,7	30,6	37,8	47,9	42,6	43,2	44,1	51,5	46
Потребляемая мощность, кВт	2,11	4,42	6,76	8,43	10,91	9,66	11,45	14,02	13,32	16,68	21,5	27,05	26,43
Расход воздуха, м³/ч	2200	3200	7000	7000	8700	8700	14 500	14 500	14 500	14 500	17 900	17 900	20 700
EER <sup>2</sup>	3,69	3,37	3,15	3,18	3,08	3,2	3,3	3,43	3,27	3,25	3,13	3,33	3,53
Уровень звукового давления <sup>3</sup> , дБ(А)	51	57	62	62	60	60	65	65	65	64	62	63	60
Габаритные размеры (ШxГxВ), мм	750×600×1990	860×880×1990	1410×880×1990		1750×880×1990				2300×880×1990		2640×880×1990		
Вес нетто, кг	180	210	270	270	320	340	440	450	450	500	640	660	860

**Охлаждение внутреннего блока с помощью водяного охлаждения**

Параметр / Модель AWD	10	20	30	50	80	110	160	220
Общая холодопроизводительность, кВт	10,2	18	32,4	43,6	66,8	80,2	121,9	160,3
Явная холодопроизводительность, кВт	9,2	15,4	29,8	38,1	62,1	72	109,7	144
Расход воздуха, м³/ч	2200	3200	7400	8200	15 400	17 000	26 000	34 000
Уровень звукового давления <sup>3</sup> , дБ(А)	51	57	63	59	66	61	63	64
Габаритные размеры (ШxГxВ), мм	750×601×1990	860×880×1990		1750×880×1990		2640×880×1990		3495×880×1990
Вес нетто, кг	155	160	220	240	340	360	540	700

**Варианты исполнения**



При параметрах:  
 1. Хладагент R410A, температура конденсации 45 °С, приточный воздух 24°С, влажность 45% Rh, вода 7/12 °С, статическое давление 30 Па.  
 2. EER = общая холодопроизводительность / энергопотребление компрессоров + энергопотребление вентиляторов (за исключением конденсаторов с воздушным охлаждением).  
 3. Уровень шума измеряется на расстоянии двух метров согласно UNI EN ISO 3744:2010.

**100% ORIGINALE**  
Prodotto in Italia



ПОЛНОСТЬЮ  
ИНВЕРТОРНЫЕ  
ТЕХНОЛОГИИ



МАКСИМАЛЬНАЯ  
ПРОИЗВОДИТЕЛЬНОСТЬ  
ДО 170 кВт



ОПЦИЯ  
«ФРИКУЛИНГ»



ИНТЕЛЛЕКТУАЛЬНАЯ  
СИСТЕМА  
УПРАВЛЕНИЯ



ЭЛЕКТРОННЫЙ  
РАСШИРИТЕЛЬНЫЙ  
ВЕНТИЛЬ



РАБОТА ПРИ НАРУЖНОЙ  
ТЕМПЕРАТУРЕ  
ДО -50 °C



ОЗОНОБЕЗОПАСНЫЙ  
ХЛАДАГЕНТ R410A



ВСТРОЕННЫЙ  
ФИЛЬТР ОЧИСТКИ



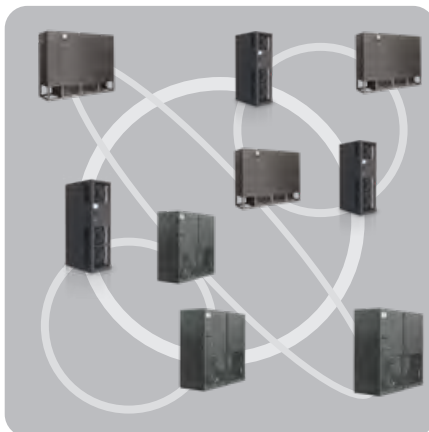
ШИРОКИЙ ВЫБОР  
АКСЕССУАРОВ



ПАНЕЛИ С ШУМО-  
И ТЕПЛОИЗОЛЯЦИЕЙ



Серия TIRRENO имеет специальное основание внутреннего блока, позволяющее устанавливать его непосредственно на пол, без использования монтажной рамы



Система группового управления позволяет снизить энергопотребление системы до 60 %, а также распределяет нагрузку между блоками, обеспечивая ротацию и резервирование системы



Внутренние блоки опционально оснащаются клапаном расхода воды, который позволяет при использовании водяного охлаждения плавно управлять всей системой, тем самым создавая условия для прецизионного кондиционирования воздуха в помещении



**Охлаждение внутреннего блока выносным конденсатором**

Параметр / Модель TRD	461	612	932
Общая холодопроизводительность <sup>1</sup> , кВт	49,2	62,2	103,5
Явная холодопроизводительность <sup>1</sup> , кВт	48,1	54,7	103,5
Потребляемая мощность, кВт	12,7	19,1	25,5
Расход воздуха, м <sup>3</sup> /ч	9500	10 000	19 000
EER <sup>2</sup>	3,87	3,25	4,06
Уровень звукового давления <sup>3</sup> , дБ(А)	57	58	59
Габаритные размеры (ШхГхВ), мм	1490×921×1990	1490×921×1990	2390×921×1990
Вес нетто, кг	630	680	870

**Охлаждение внутреннего блока с помощью водяного охлаждения**

Параметр / Модель TWD	70	150	230	300
Общая холодопроизводительность <sup>1</sup> , кВт	43,3	85,1	124,4	170,2
Явная холодопроизводительность <sup>1</sup> , кВт	43,3	85,1	124,4	170,2
Расход воздуха, м <sup>3</sup> /ч	9500	19 000	28 500	38 000
Уровень звукового давления <sup>3</sup> , дБ(А)	57	59	61	60
Габаритные размеры (ШхГхВ), мм	1320×921×1990	2220×921×1990	3120×921×1990	4020×921×1990
Вес нетто, кг	610	750	930	1250

**Варианты исполнения**



При параметрах:

1. Хладагент R410A, температура конденсации 45 °С, приточный воздух 30 °С, влажность 30% Rh, вода 15/20 °С, статическое давление 30 Па.
2. EER = общая холодопроизводительность / энергопотребление компрессоров + энергопотребление вентиляторов (за исключением конденсаторов с воздушным охлаждением).
3. Уровень шума измеряется на расстоянии двух метров согласно UNI EN ISO 3744:2010.



**100% ORIGINALE**  
Prodotto in Italia



ПОЛНОСТЬЮ  
ИНВЕРТОРНЫЕ  
ТЕХНОЛОГИИ



МАКСИМАЛЬНАЯ  
ПРОИЗВОДИТЕЛЬНОСТЬ  
ДО 35 кВт



ОПЦИЯ  
«ФРИКУЛИНГ»



ИНТЕЛЛЕКТУАЛЬНАЯ  
СИСТЕМА  
УПРАВЛЕНИЯ



ЭЛЕКТРОННЫЙ  
РАСШИРИТЕЛЬНЫЙ  
ВЕНТИЛЬ



РАБОТА ПРИ НАРУЖНОЙ  
ТЕМПЕРАТУРЕ  
ДО -50 °C



ОЗОНОБЕЗОПАСНЫЙ  
ХЛАДАГЕНТ R410A



ВСТРОЕННЫЙ  
ФИЛЬТР ОЧИСТКИ



КОМПАКТНЫЕ  
РАЗМЕРЫ



ПАНЕЛИ С ШУМО-  
И ТЕПЛОИЗОЛЯЦИЕЙ



Простая организация системы охлаждения дата-центров методом теплых и холодных коридоров. Компактный размер прецизионного кондиционера позволяет установить его в ряды стоек с оборудованием, обеспечивая оптимальное распределение охлажденного воздуха



Система группового управления позволяет снизить энергопотребление системы до 60 %, а также распределяет нагрузку между блоками, обеспечивая ротацию и резервирование системы



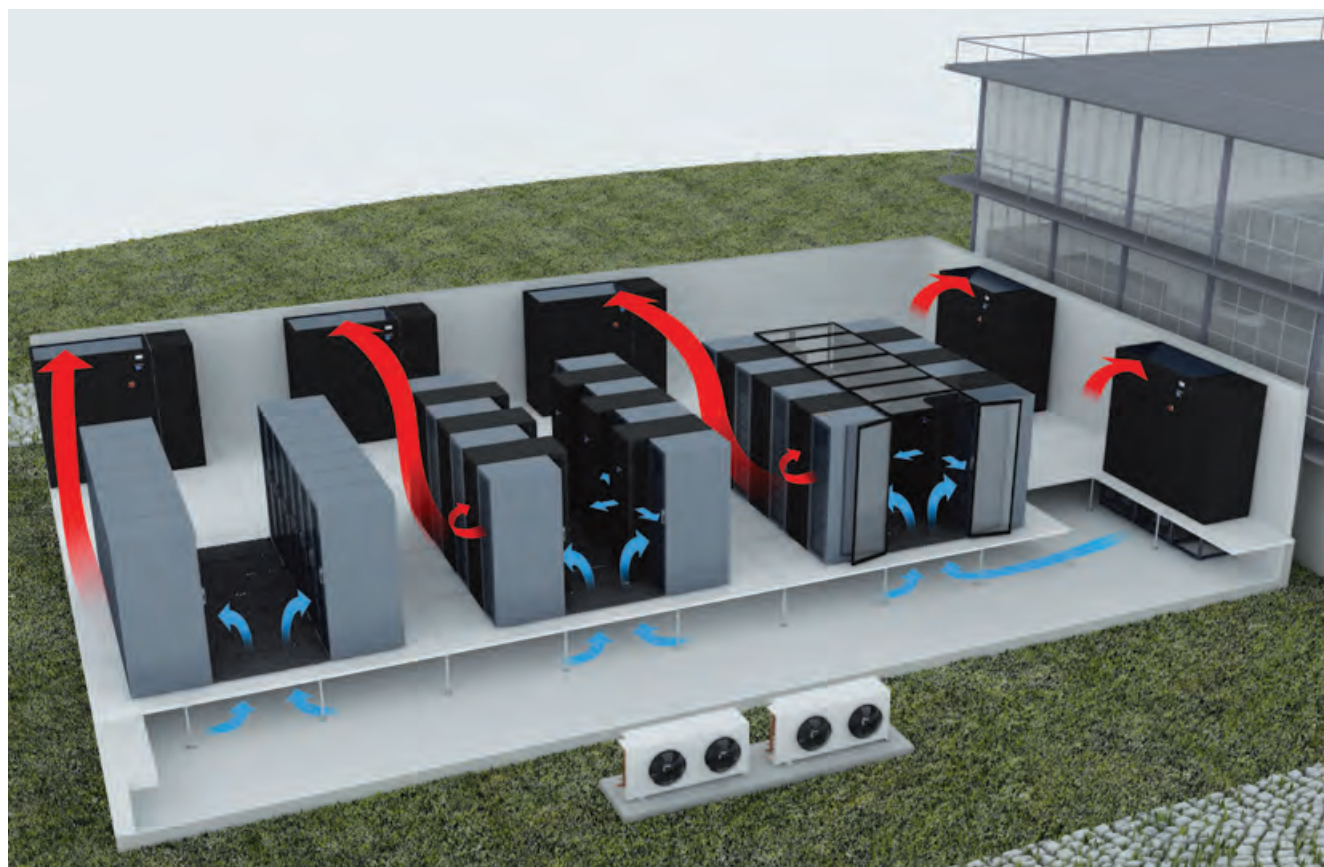
Использование в базовой комплектации ЕС-вентиляторов повышает эффективность систем кондиционирования, увеличивает срок службы и делает обслуживание более простым. Использование полностью инверторных технологий позволяет снизить потребление электроэнергии

**Охлаждение внутреннего блока выносным конденсатором**

Параметр / Модель BRF	231	361
Общая холодопроизводительность <sup>1</sup> , кВт	23,9	31,5
Явная холодопроизводительность <sup>1</sup> , кВт	22,8	27,2
Потребляемая мощность, кВт	6,31	9,46
Расход воздуха, м <sup>3</sup> /ч	6000	6800
EER <sup>2</sup>	3,79	3,33
Уровень звукового давления <sup>3</sup> , дБ(А)	52	54
Габаритные размеры (ШхГхВ), мм	600×1222×1985	600×1222×1985
Вес нетто, кг	215	215

**Охлаждение внутреннего блока с помощью водяного охлаждения**

Параметр / Модель BWF	20	40
Общая холодопроизводительность <sup>1</sup> , кВт	23,9	34,4
Явная холодопроизводительность <sup>1</sup> , кВт	23,9	34,4
Расход воздуха, м <sup>3</sup> /ч	6000	9000
Уровень звукового давления <sup>3</sup> , дБ(А)	52	61
Габаритные размеры (ШхГхВ), мм	300×1200×1970	600×1222×1985
Вес нетто, кг	120	190

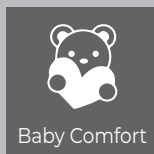


При параметрах:

1. Хладагент R410A, температура конденсации 45 °С, приточный воздух 32 °С, влажность 30% Rh, вода 15/20 °С, статическое давление 30 Па.
2. EER = общая холодопроизводительность / энергопотребление компрессоров + энергопотребление вентиляторов (за исключением конденсаторов с воздушным охлаждением).
3. Уровень шума измеряется на расстоянии двух метров согласно UNI EN ISO 3744:2010.

# БЫТОВЫЕ УВЛАЖНИТЕЛИ

## Класс



Специальная линейка приборов, созданная для применения в детской комнате, в том числе в комнате новорожденного



Линейка увлажнителей, сочетающих только необходимые базовые функции и оптимальную производительность



Линейка увлажнителей, имеющих оптимальные мощность и характеристики по увлажнению, а также расширенный по сравнению с BASE, функционал такой как встроенный гигрометр, ионизатор или LED-дисплей

## Тип управления

Механическое управление

стр.

Электронное управление

стр.

**Мурррзио**



250

**SANREMO Plus**



251

**ADRIANO Meccanico**



253

**ADRIANO Digital**



252

**ANTICA**



254

**LAURO**



255

КОНДИЦИОНИРОВАНИЕ  
БЫТОВЫЕ СПЛИТ-СИСТЕМЫ

РЕГУЛИРОВАНИЕ  
ВЛАЖНОСТИ

ВЕНТИЛЯЦИЯ

ЦЕНТРАЛЬНОЕ  
КОНДИЦИОНИРОВАНИЕ

БЫТОВЫЕ  
УВЛАЖНИТЕЛИ

ТЕПЛОВОЕ  
ОБОРУДОВАНИЕ

ВОДОНАГРЕВАТЕЛИ

# БЫТОВЫЕ УВЛАЖНИТЕЛИ

## Класс



Расширенный функционал и широкие возможности по управлению. Увлажнители Premium-класса имеют встроенный гигростат, LED- или LCD-дисплей, пульт дистанционного управления и премиальный дизайн

## Тип управления

Механическое управление

стр.

Электронное управление

стр.

Мойка воздуха  
ALBA Luxe



259

TEANO



256

ANCONA



257

GENOVA



258

КОНДИЦИОНИРОВАНИЕ  
БЫТОВЫЕ СПЛИТ-СИСТЕМЫ

РЕГУЛИРОВАНИЕ  
ВЛАЖНОСТИ

ВЕНТИЛЯЦИЯ

ЦЕНТРАЛЬНОЕ  
КОНДИЦИОНИРОВАНИЕ

БЫТОВЫЕ  
УВЛАЖНИТЕЛИ

ТЕПЛОВОЕ  
ОБОРУДОВАНИЕ

ВОДОНАГРЕВАТЕЛИ



БЫТЬ или НЕ БЫТЬ?..  
**КОНЕЧНО БЫТЬ!**

**КОРОЛЕВСКИЙ КОМФОРТ  
ДОСТУПЕН КАЖДОМУ**



## ДИЗАЙН

Учитывая современные веяния и отдавая дань классике, ROYAL Clima создает неповторимый дизайн каждого прибора.

Увлажнители воздуха ROYAL Clima — это не просто высокоэффективные и многофункциональные приборы, но и лаконичное украшение любого интерьера.

Стильный дизайн, который по достоинству оценили десятки тысяч пользователей, по праву является визитной карточкой увлажнителей воздуха ROYAL Clima.

## ФУНКЦИОНАЛЬНОСТЬ

Ассортимент увлажнителей ROYAL Clima включает в себя приборы как с базовыми функциями, так и с расширенным функционалом:

- ароматизатор;
- гигрометр;
- ионизатор воздуха;
- термометр;
- функция тёплого пара;
- защита от детей.



Представляем новую  
премиальную модель  
увлажнителей

**ROYAL Clima**

# GENOVA\*

\* Генуя



Подробное описание на стр. 37

# БЫТОВЫЕ УВЛАЖНИТЕЛИ И МОЙКИ ВОЗДУХА



ROYAL®  
CLIMA



Об увлажнителях  
ROYAL Clima  
на YouTube

## МНОГОФУНКЦИОНАЛЬНОСТЬ

Увлажнитель и мойки воздуха ROYAL Clima сочетают в себе сразу несколько функций: увлажнение, ароматизацию, ионизацию, измерение и поддержание влажности воздуха, ночное освещение и т.д.

## БЕЗОПАСНОСТЬ И ВЫСОКОЕ КАЧЕСТВО


Все увлажнители и мойки воздуха разработаны с учетом последних требований по безопасности. Высокое качество материалов и надежность гарантированы

## ЭФФЕКТИВНОСТЬ

Высокая производительность позволяет увлажнителям и мойкам воздуха эффективно повышать влажность в помещениях до 50 м<sup>2</sup>




  
ЭФФЕКТИВНАЯ  
АРОМАТИЗАЦИЯ ВОЗДУХА  
AROMA NATURE

**2**   
ФУНКЦИИ  
УВЛАЖНЕНИЕ  
АРОМАТИЗАЦИЯ

  
ИНТЕНСИВНОЕ УВЛАЖНЕНИЕ  
ВОЗДУХА — 200 мл/ч

**CHILD**  
**PROTECTION**  
СИСТЕМА ЗАЩИТЫ ДЕТЕЙ  
CHILD PROTECTION

  
НИЗКИЙ УРОВЕНЬ ШУМА

**1,5л**  
ОПТИМАЛЬНЫЙ ОБЪЕМ  
РЕЗЕРВУАРА — 1,5 л

  
**1,6 м**  
УВЕЛИЧЕННАЯ ДЛИНА  
ШНУРА ПИТАНИЯ ДО 1,6 м

  
ФИЛЬТР ДЛЯ УМЯГЧЕНИЯ  
ВОДЫ В КОМПЛЕКТЕ



Фильтр для умягчения воды очищает воду от солей магния и кальция, предотвращая образование белого налета как внутри прибора, так и на предметах вокруг него



Два отдельных распылителя позволяют равномерно увлажнять воздух во всем помещении



CHILD Protection — надежный комплекс защиты детей во время эксплуатации прибора

МОДЕЛЬ	RUH-MR200/1.5M-WT	RUH-MR200/1.5M-GR	RUH-MR200/1.5M-BL
Производительность по увлажнению, мл/ч	200	200	200
Объем бака, л	1,5	1,5	1,5
Параметры электропитания (50 Гц), В	220	220	220
Номинальная потребляемая мощность, Вт	20	20	20
Номинальная сила тока, А	0,132	0,132	0,132
Вес нетто, кг	1,05	1,05	1,05
Вес брутто, кг	1,33	1,33	1,33
Размеры прибора, мм	225×198×180	225×198×180	225×198×180
Размеры упаковки, мм	235×216×216	235×216×216	235×216×216
Площадь помещения, м <sup>2</sup>	до 20–25	до 20–25	до 20–25
Цвет	Белый	Серый	Черный

БЫТОВЫЕ УВЛАЖНИТЕЛИ ВОЗДУХА

Серия **SANREMO Plus**

САН-РЕМО Плюс

**2**  
ФУНКЦИИ

УВЛАЖНЕНИЕ  
АРОМАТИЗАЦИЯ



ЭФФЕКТИВНАЯ  
АРОМАТИЗАЦИЯ ВОЗДУХА  
AROMA NATURE



5 УГОЛЬНЫХ ФИЛЬТРОВ ДЛЯ  
ОЧИСТКИ ВОДЫ В КОМПЛЕКТЕ



ИНТЕНСИВНОЕ УВЛАЖНЕНИЕ  
ВОЗДУХА — 400 мл/ч



РОТАЦИОННАЯ КОНСТРУКЦИЯ  
РАСПЫЛИТЕЛЯ 360° WATER UP I



ОПТИМАЛЬНЫЙ ОБЪЕМ  
РЕЗЕРВУАРА — 3 л



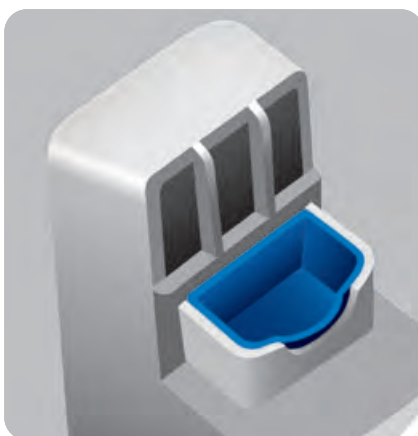
УВЕЛИЧЕННАЯ ДЛИНА  
ШНУРА ПИТАНИЯ ДО 1,6 м



НИЗКИЙ УРОВЕНЬ ШУМА



Специальное окно для контроля  
за уровнем воды в резервуаре



Аромаванночка для  
ароматизации воздуха  
в комплекте



5 угольных фильтров качественно  
очищают воду, задерживают  
бактерии и аллергены, а также  
удаляют неприятные запахи

МОДЕЛЬ	RUH-SP400/3.0M-G	RUH-SP400/3.0M-SV	UH-SP400/3.0M-BU
Производительность по увлажнению, мл/ч	400	400	400
Объём бака, л	3	3	3
Параметры электропитания (50 Гц), В	220	220	220
Номинальная потребляемая мощность, Вт	25	25	25
Номинальная сила тока, А	0,114	0,114	0,114
Вес нетто, кг	0,95	0,95	0,95
Вес брутто, кг	1,35	1,35	1,35
Размеры прибора, мм	318×160×160	318×160×160	318×160×160
Размеры упаковки, мм	353×192×192	353×192×192	353×192×192
Площадь помещения, м <sup>2</sup>	до 40–45	до 40–45	до 40–45
Цвет	Белый с элементами цвета «шампань»	Белый с элементами цвета серебра	Белый с элементами голубого цвета



ЭФФЕКТИВНАЯ  
АРОМАТИЗАЦИЯ ВОЗДУХА  
AROMA NATURE



УВЛАЖНЕНИЕ  
АРОМАТИЗАЦИЯ  
ГИГРОСТАТ  
НОЧНАЯ ЛАМПА



ИНТЕНСИВНОЕ УВЛАЖНЕНИЕ  
ВОЗДУХА — 300 мл/ч



ФИЛЬТР ДЛЯ УМЯГЧЕНИЯ  
ВОДЫ В КОМПЛЕКТЕ



ОПТИМАЛЬНЫЙ ОБЪЕМ  
РЕЗЕРВУАРА — 4,8 л



LED-ДИСПЛЕЙ



УВЕЛИЧЕННАЯ ДЛИНА  
ШНУРА ПИТАНИЯ ДО 1,6 м



НИЗКИЙ УРОВЕНЬ ШУМА



LED-дисплей и точная индикация  
текущего уровня влажности  
и температуры в помещении



Аромаванночка для  
ароматизации  
воздуха в комплекте



Фильтр для умягчения воды  
очищает воду от солей магния  
и кальция, предотвращая  
образование белого налета  
как внутри прибора, так и на  
предметах вокруг него

МОДЕЛЬ	RUN-AD300/4,8E-WG	RUN-AD300/4,8E-WT
Производительность по увлажнению, мл/ч	300	300
Объем бака, л	4,8	4,8
Параметры электропитания (50 Гц), В	220	220
Номинальная потребляемая мощность, Вт	23	23
Номинальная сила тока, А	0,105	0,105
Вес нетто, кг	1,04	1,04
Вес брутто, кг	1,305	1,305
Размеры прибора, мм	275×198×198	275×198×198
Размеры упаковки, мм	285×215×200	285×215×200
Площадь помещения, м <sup>2</sup>	до 30-35	до 30-35
Цвет	Белый с элементами цвета «шампань»	Белый с элементами цвета «серебро»

БЫТОВЫЕ УВЛАЖНИТЕЛИ ВОЗДУХА

# Серия **ADRIANO Meccanico**

АДРИАНО Механико

**2**  
ФУНКЦИИ

УВЛАЖНЕНИЕ  
АРОМАТИЗАТИЗАЦИЯ



ЭФФЕКТИВНАЯ  
АРОМАТИЗАЦИЯ ВОЗДУХА  
AROMA NATURE



ФИЛЬТР ДЛЯ УМЯГЧЕНИЯ  
ВОДЫ В КОМПЛЕКТЕ



ИНТЕНСИВНОЕ УВЛАЖНЕНИЕ  
ВОЗДУХА — 300 мл/ч



УДОБНАЯ ПАНЕЛЬ УПРАВЛЕНИЯ  
С ПЛАВНОЙ РЕГУЛИРОВКОЙ  
ПОДАЧИ ПАРА



ОПТИМАЛЬНЫЙ ОБЪЕМ  
РЕЗЕРВУАРА — 4,8 л



УВЕЛИЧЕННАЯ ДЛИНА  
ШНУРА ПИТАНИЯ ДО 1,6 м



НИЗКИЙ УРОВЕНЬ ШУМА



Аромаванночка для  
ароматизации  
воздуха в комплекте



Фильтр для умягчения воды  
очищает воду от солей магния  
и кальция, предотвращая  
образование белого налета  
как внутри прибора, так и на  
предметах вокруг него



Удобный регулятор подачи пара  
с подсветкой

МОДЕЛЬ	RUH-AD300/4,8M-WG	RUH-AD300/4,8M-WT
Производительность по увлажнению, мл/ч	300	300
Объем бака, л	4,8	4,8
Параметры электропитания (50 Гц), В	220	220
Номинальная потребляемая мощность, Вт	23	23
Номинальная сила тока, А	0,105	0,105
Вес нетто, кг	1,04	1,04
Вес брутто, кг	1,305	1,305
Размеры прибора, мм	275×198×198	275×198×198
Размеры упаковки, мм	285×215×200	285×215×200
Площадь помещения, м <sup>2</sup>	до 30-35	до 30-35
Цвет	Белый с элементами цвета «шампань»	Белый с элементами цвета «серебро»



ЭФФЕКТИВНАЯ  
АРОМАТИЗАЦИЯ ВОЗДУХА  
AROMA NATURE

**3** ФУНКЦИИ

УВЛАЖНЕНИЕ  
АРОМАТИЗАЦИЯ  
ГИГРОСТАТ



ИНТЕНСИВНОЕ УВЛАЖНЕНИЕ  
ВОЗДУХА — 300 мл/ч



РОТАЦИОННАЯ КОНСТРУКЦИЯ  
РАСПЫЛИТЕЛЯ 360° WATER UP I

**80%**  
**40%**

ПОДДЕРЖАНИЕ УРОВНЯ  
ВЛАЖНОСТИ ОТ 40 ДО 80 %



ФИЛЬТР ДЛЯ УМЯГЧЕНИЯ  
ВОДЫ В КОМПЛЕКТЕ

**1,6 м**

УВЕЛИЧЕННАЯ ДЛИНА  
ШНУРА ПИТАНИЯ ДО 1,6 м



СЕНСОРНОЕ  
УПРАВЛЕНИЕ



LED-дисплей и точная индикация  
текущего уровня влажности



Аромаванночка для  
ароматизации воздуха  
в комплекте



Фильтр для умягчения воды  
очищает воду от солей магния  
и кальция, предотвращая  
образование белого налета

МОДЕЛЬ	RUH-AN300/4.0E-SV	RUH-AN300/4.0E-GN
Производительность по увлажнению, мл/ч	300	300
Объем бака, л	4	4
Параметры электропитания (50 Гц), В	220~/50	220~/50
Номинальная потребляемая мощность, Вт	23	23
Номинальная сила тока, А	0,10	0,10
Вес нетто, кг	0,98	0,98
Вес брутто, кг	1,5	1,5
Размеры прибора, мм	330x170x170	330x170x170
Размеры упаковки, мм	335x185x185	335x185x185
Площадь помещения, м <sup>2</sup>	до 35	до 35
Цвет	Белый с декором «серебро»	Белый с декором «фисташкового» цвета



Серия **LAURO**  
ЛАУРО

**3**  **%**  
**ФУНКЦИИ**

УВЛАЖНЕНИЕ  
АРОМАТИЗАЦИЯ  
ГИГРОСТАТ



ЭФФЕКТИВНАЯ  
АРОМАТИЗАЦИЯ ВОЗДУХА  
AROMA NATURE



ИНТЕНСИВНОЕ УВЛАЖНЕНИЕ  
ВОЗДУХА — 370 мл/ч



МОЩНАЯ ПОДАЧА ПАРА  
НА ВЫСОТУ ДО 1,3 м



ПУЛЬТ ДУ В КОМПЛЕКТЕ



ФИЛЬТР ДЛЯ УМЯГЧЕНИЯ  
ВОДЫ В КОМПЛЕКТЕ



УВЕЛИЧЕННАЯ ДЛИНА  
ШНУРА ПИТАНИЯ ДО 1,6 м



СЕНСОРНОЕ  
УПРАВЛЕНИЕ



КОНДИЦИОНИРОВАНИЕ  
БЫТОВЫЕ СПЛИТ-СИСТЕМЫ

РЕГУЛИРОВАНИЕ  
ВЛАЖНОСТИ

ВЕНТИЛЯЦИЯ

ЦЕНТРАЛЬНОЕ  
КОНДИЦИОНИРОВАНИЕ

**БЫТОВЫЕ  
УВЛАЖНИТЕЛИ**

ТЕПЛОВОЕ  
ОБОРУДОВАНИЕ

ВОДОНАГРЕВАТЕЛИ



Специальная конструкция корпуса и распылителя для мощной подачи пара в помещении на высоту до 1,3 метра



Пульт ДУ в комплекте



Универсальная установка на пол, стол или тумбу

МОДЕЛЬ	RUH-LR370/5.0E-WT*
Производительность по увлажнению, мл/ч	370
Объём бака, л	5
Параметры электропитания (50 Гц), В	220~/50
Номинальная потребляемая мощность, Вт	30
Номинальная сила тока, А	0,24
Вес нетто, кг	1,5
Вес брутто, кг	2,8
Размеры прибора, мм	893x203x203
Размеры упаковки, мм	458x309x269
Площадь помещения, м <sup>2</sup>	до 40
Цвет	Белый



ЭФФЕКТИВНАЯ  
АРОМАТИЗАЦИЯ ВОЗДУХА  
AROMA NATURE

**3** **%**  
ФУНКЦИИ

УВЛАЖНЕНИЕ  
АРОМАТИЗАЦИЯ  
ГИГРОСТАТ



ИНТЕНСИВНОЕ УВЛАЖНЕНИЕ  
ВОЗДУХА — 300 мл/ч



РОТАЦИОННАЯ КОНСТРУКЦИЯ  
РАСПЫЛИТЕЛЯ 360° WATER UP I



ПОДДЕРЖАНИЕ УРОВНЯ  
ВЛАЖНОСТИ ОТ 30 ДО 75 %



LED-ДИСПЛЕЙ



ОПТИМАЛЬНЫЙ ОБЪЕМ  
РЕЗЕРВУАРА — 5,7 л



5 УГОЛЬНЫХ ФИЛЬТРОВ ДЛЯ  
ОЧИСТКИ ВОДЫ В КОМПЛЕКТЕ



LED-дисплей с индикацией основных режимов работы, текущей и установленной влажности в помещении, а также сенсорная панель управления



5 угольных фильтров качественно очищают воду, задерживают бактерии и аллергены, а также удаляют неприятные запахи



Резервуар для воды с увеличенным объемом 5,7 литров позволяет обеспечить до 19 часов работы без долива

МОДЕЛЬ	RUH-T300/5.7E-BL	RUH-T300/5.7E-WT
Производительность по увлажнению, мл/ч	300	300
Объем бака, л	5,7	5,7
Параметры электропитания (50 Гц), В	220	220
Номинальная потребляемая мощность, Вт	22	22
Номинальная сила тока, А	0,19	0,19
Вес нетто, кг	1,85	1,85
Вес брутто, кг	2,62	2,62
Размеры прибора, мм	409×210×187	409×210×187
Размеры упаковки, мм	450×246×226	450×246×226
Площадь помещения, м <sup>2</sup>	до 30-35	
Цвет	Черный глянец с элементами цвета «серебро»	Белый глянец с элементами цвета «серебро»

# БЫТОВЫЕ УВЛАЖНИТЕЛИ ВОЗДУХА

## Серия ANCONA АНКОНА

**4** ФУНКЦИИ

УВЛАЖНЕНИЕ  
АРОМАТИЗАЦИЯ  
ГИГРОСТАТ  
НОЧНАЯ ЛАМПА

90%  
45%

ПОДДЕРЖАНИЕ УРОВНЯ  
ВЛАЖНОСТИ  
ОТ 45 ДО 90 %



ИНТЕНСИВНОЕ УВЛАЖНЕНИЕ  
ВОЗДУХА — 350 мл/ч



РОТАЦИОННАЯ КОНСТРУКЦИЯ  
РАСПЫЛИТЕЛЯ 360° WATER UP II



ОТКЛЮЧАЕМЫЙ ИОНИЗАТОР  
ВОЗДУХА IONIC WAVE



ОПТИМАЛЬНЫЙ ОБЪЕМ  
РЕЗЕРВУАРА — 4,8 л



УВЕЛИЧЕННАЯ ДЛИНА  
ШНУРА ПИТАНИЯ ДО 1,6 м



НИЗКИЙ УРОВЕНЬ ШУМА



Эргономичный пульт  
дистанционного управления



LED-дисплей с индикацией  
основных режимов работы,  
текущей и установленной  
влажности в помещении, а также  
сенсорная панель управления



Фильтр для умягчения воды  
двойного действия Silver Ion +  
Mineral Cleaner

МОДЕЛЬ	RUH-A350/5.5E-WT	RUH-A350/5.5E-BL
Производительность по увлажнению, мл/ч	350	
Объем бака, л	5,5	
Параметры электропитания (50 Гц), В	220	
Номинальная потребляемая мощность, Вт	30	
Номинальная сила тока, А	0,136	
Вес нетто, кг	2,43	
Вес брутто, кг	3,15	
Размеры прибора, мм	340×230×220	340×230×220
Размеры упаковки, мм	370×275×275	370×275×275
Площадь помещения, м <sup>2</sup>	до 35–40	
Цвет	Белый	Черный



ЭФФЕКТИВНАЯ  
АРОМАТИЗАЦИЯ ВОЗДУХА  
AROMA NATURE

**50+1%**  
ФУНКЦИЙ

УВЛАЖНЕНИЕ  
АРОМАТИЗАЦИЯ  
ИОНИЗАЦИЯ  
ГИГРОСТАТ  
ТЕРМОМЕТР



ИНТЕНСИВНОЕ УВЛАЖНЕНИЕ  
ВОЗДУХА — 450 мл/ч



ОТКЛЮЧАЕМЫЙ ИОНИЗАТОР  
ВОЗДУХА IONIC WAVE



ЭРГОНОМИЧНЫЙ  
ПУЛЬТ ДУ



РЕЖИМ AQUA BOMB



ОПТИМАЛЬНЫЙ ОБЪЁМ  
РЕЗЕРВУАРА — 5,5 л



ФИЛЬТР ДЛЯ УМЯГЧЕНИЯ  
ВОДЫ В КОМПЛЕКТЕ



Стильный корпус в цвете  
«Чёрный вельвет»



LED-дисплей и точная индикация  
текущего уровня влажности  
и температуры в помещении



Функция INTERLOCK не позволит  
детям беспрепятственно снять  
резервуар и получить доступ  
к внутренним компонентам  
прибора

МОДЕЛЬ	RUH-G450/5.5E-BL
Производительность по увлажнению, мл/ч	450
Объём бака, л	5,5
Параметры электропитания (50 Гц), В	220
Номинальная потребляемая мощность, Вт	110
Номинальная сила тока, А	0,5
Вес нетто, кг	2,37
Вес брутто, кг	2,98
Размеры прибора, мм	356x262x188
Размеры упаковки, мм	362x308x242
Площадь помещения, м <sup>2</sup>	до 40-45
Цвет	«Черный вельвет»

Серия **ALBA Luxe**  
АЛЬБА Люкс

**3**  **ФУНКЦИИ**

УВЛАЖНЕНИЕ  
АРОМАТИЗАЦИЯ  
ГИГРОСТАТ

**3**  **РЕЖИМА**

**3 РЕЖИМА РАБОТЫ**  
НОЧНОЙ  
ДНЕВНОЙ  
ТУРБО



ИНТЕНСИВНОЕ УВЛАЖНЕНИЕ  
ВОЗДУХА — 300 мл/ч



УСОВЕРШЕНСТВОВАННАЯ  
ТЕХНОЛОГИЯ УВЛАЖНЕНИЯ  
И ОЧИСТКИ ВОЗДУХА



ОПТИМАЛЬНЫЙ ОБЪЕМ  
РЕЗЕРВУАРА — 6 л



ОТКЛЮЧАЕМЫЙ ИОНИЗАТОР  
ВОЗДУХА IONIC WAVE



НИЗКИЙ УРОВЕНЬ ШУМА



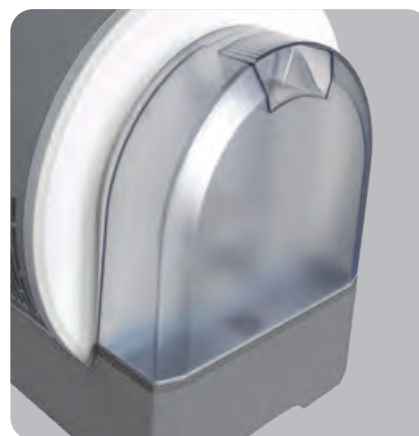
УВЕЛИЧЕННАЯ ДЛИНА  
ШНУРА ПИТАНИЯ ДО 1,6 м



20 ресничнообразных дисков с абразивной поверхностью диаметром 255 мм



5 угольных фильтров качественно очищают воду, задерживают бактерии и аллергены, а также удаляют неприятные запахи



Увеличенная емкость для воды объемом 6 литров

МОДЕЛЬ	RAW-A300/6.0-WT
Производительность по увлажнению, мл/ч	300
Объем ёмкости, л	6,0
Расход воздуха, м³/ч	150
Параметры электропитания (50 Гц), В	220–230
Номинальная потребляемая мощность, Вт	18
Номинальная сила тока, А	0,10
Вес нетто, кг	5,9
Вес брутто, кг	7,5
Размеры прибора, мм	415×385×310
Размеры упаковки, мм	470×408×404
Площадь помещения, м²	до 20–25
Цвет	Белый

Класс

Нагревательный элемент

## ЭЛЕКТРИЧЕСКИЕ КОНВЕКТОРЫ



Линейка обогревателей, сочетающих только необходимые функции и оптимальную производительность

Экономичный нагревательный элемент  
FAST-ROYAL  
Heat Technology

Монолитный алюминиевый нагревательный элемент  
X-ROYAL  
Long Life Heater



Линейка обогревателей, сочетающих не только необходимые базовые функции, но и дополнительные опции, такие как расширенный функционал по управлению и установке прибора

Экономичный нагревательный элемент  
FAST-ROYAL  
Heat Technology

Монолитный алюминиевый нагревательный элемент  
X-ROYAL  
Long Life Heater

## МАСЛЯНЫЕ РАДИАТОРЫ



Линейка обогревателей, сочетающих не только необходимые базовые функции, но и дополнительные опции, такие как расширенный функционал по управлению и установке прибора

Экологически чистое масло. Многоступенчатая система очистки масла по стандарту HD 300

## ИНФРАКРАСНЫЕ ОБОГРЕВАТЕЛИ



Алюминиевые излучающие пластины увеличенной площади

## Тип управления

Механическое управление

стр.

Электронное управление

стр.

### RIBERA Econo



1,0 кВт  
1,5 кВт  
2,0 кВт

266

### RIBERA Meccanico



1,0 кВт  
1,5 кВт  
2,0 кВт

267

### SORENTO Econo



1,0 кВт  
1,5 кВт  
2,0 кВт

268

### SORENTO Meccanico



1,0 кВт  
1,5 кВт  
2,0 кВт

267

### SORENTO Elettronico



1,0 кВт  
1,5 кВт  
2,0 кВт

270

### CATANIA



1,0 кВт  
1,5 кВт  
2,0 кВт  
2,2 кВт

272

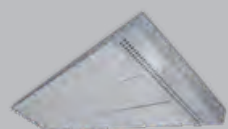
### BERGAMO



1,0 кВт  
1,5 кВт  
2,0 кВт  
2,5 кВт

271

### RAGGIO 2.0



0,8 кВт  
1,0 кВт  
2,0 кВт  
3,0 кВт

273

БЫТЬ или НЕ БЫТЬ?..  
КОНЕЧНО БЫТЬ!



**КОРОЛЕВСКИЙ КОМФОРТ  
ДОСТУПЕН КАЖДОМУ**



РАВНОМЕРНЫЙ  
ОБОГРЕВ  
БЕЗ ЗАСТОЙНЫХ ЗОН

Электрические  
КОНВЕКТОРЫ  
ROYAL Clima



Литой алюминиевый нагревательный элемент X-ROYAL Long Life Heater не сушит воздух, не выжигает кислород, обладает мгновенным разогревом и повышенным сроком службы до 25 лет

Панель управления расположена в верхней части корпуса, что значительно облегчает эксплуатацию прибора

Конвектор обладает тремя опциями установки: на стену, на ножки или на ножки с колесиками





Высокоэффективные надежные нагревательные элементы



Эксклюзивная конструкция для равномерного обогрева всего помещения без образования холодных зон



Широкие возможности по управлению — от эргономичной механической панели до электронного управления с LED-дисплеем

## Королевский комфорт и надежность

Тепловое оборудование ROYAL Clima — высокое качество, расширенные возможности по установке и эксплуатации, безопасность и комфорт, воплощенные в изысканном итальянском дизайне.

ВСЕ НАГРЕВАТЕЛЬНЫЕ  
ПРИБОРЫ  
ROYAL CLIMA  
ЗАСТРАХОВАНЫ  
НА \$ 1 000 000

# ТЕПЛОВОЕ ОБОРУДОВАНИЕ



ROYAL®  
CLIMA



Об обогревателях  
ROYAL Clima  
на YouTube

## БЕЗОПАСНОСТЬ И ВЫСОКОЕ КАЧЕСТВО

Все конвекторы и радиаторы ROYAL Clima разработаны с учетом последних требований по безопасности. Высокое качество материалов и надежность гарантированы

## УДОБНАЯ УСТАНОВКА

Конвекторы обладают тремя опциями по установке на выбор пользователя: на стену, на ножки или на ножки с колесиками

## РАВНОМЕРНЫЙ ОБОГРЕВ БЕЗ ХОЛОДНЫХ ЗОН

Специальная конструкция корпуса и жалюзи позволяет равномерно распределять теплый воздух в помещении, избегая образования холодных зон

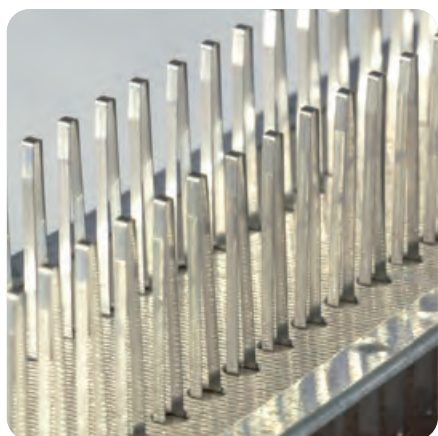

 ЭКОНОМИЧНЫЙ  
НАГРЕВАТЕЛЬНЫЙ  
СТИЧ-ЭЛЕМЕНТ

 РАВНОМЕРНЫЙ ПРОГРЕВ  
ПОМЕЩЕНИЯ

 СИСТЕМА БЕЗОПАСНОЙ  
ЭКСПЛУАТАЦИИ  
SECURITY PROJECT

 ВЫСОКОТОЧНЫЙ  
ТЕРМОСТАТ

 ВЫСОКОКАЧЕСТВЕННОЕ  
ПОРОШКОВОЕ  
ПОКРЫТИЕ

 УНИВЕРСАЛЬНАЯ  
УСТАНОВКА НА СТЕНУ  
ИЛИ НА ПОЛ


Экономичный нагревательный СТИЧ-элемент FAST-ROYAL Heat Technology моментально разогревается, что обеспечивает быстрый обогрев помещения



Эксклюзивная конструкция воздухораздаточной решетки увеличенной площади обеспечивает равномерный обогрев помещения без образования холодных застойных зон



В комплекте с каждым прибором идут устойчивые ножки и кронштейн для крепления к стене

МОДЕЛЬ	REC-RE1000M	REC-RE1500M	REC-RE2000M
Номинальная мощность обогрева, Вт	1000	1500	2000
Параметры питания (50 Гц), В	220-240		
Номинальный ток, А	4,4	6,5	8,7
Степень пылевлагозащиты	IP20		
Размеры прибора, мм	460x400x83	595x400x83	830x400x83
Размеры упаковки, мм	480x450x125	615x450x125	850x450x125
Вес нетто, кг	2,6	3,2	4,3
Вес в упаковке, кг	3,3	4,0	5,2
Площадь помещения, м <sup>2</sup>	15	20	25

# Серия RIBERA meccanico

РИБЕРА Меканико



ВЫСОКОЭФФЕКТИВНЫЙ  
X-ОБРАЗНЫЙ  
НАГРЕВАТЕЛЬНЫЙ  
ЭЛЕМЕНТ



РАВНОМЕРНЫЙ ПРОГРЕВ  
ПОМЕЩЕНИЯ



СИСТЕМА БЕЗОПАСНОЙ  
ЭКСПЛУАТАЦИИ  
SECURITY PROJECT



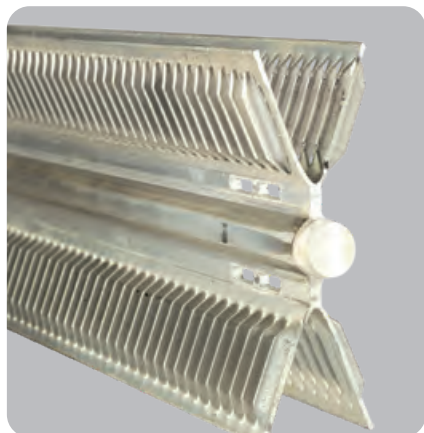
ВЫСОКОТОЧНЫЙ  
ТЕРМОСТАТ



ВЫСОКОКАЧЕСТВЕННОЕ  
ПОРОШКОВОЕ  
ПОКРЫТИЕ



УНИВЕРСАЛЬНАЯ  
УСТАНОВКА НА СТЕНУ  
ИЛИ НА ПОЛ



Литой алюминиевый нагревательный элемент X-ROYAL Long Life Heater не сушит воздух, не выжигает кислород, обладает мгновенным разогревом и повышенным сроком службы — до 25 лет



Удобная панель управления и кнопка регулировки мощности нагревательного элемента



В комплекте с каждым прибором идут устойчивые ножки и кронштейн для крепления к стене

МОДЕЛЬ	REC-R1000M	REC-R1500M	REC-R2000M
Номинальная мощность обогрева, Вт	1000 (1000/500)	1500 (1500/750)	2000 (2000/1000)
Параметры питания (50 Гц), В	220-240		
Номинальный ток, А	4,4	6,5	8,7
Степень пылевлагозащиты	IP24		
Размеры прибора, мм	460x400x83	595x400x83	830x400x83
Размеры упаковки, мм	480x450x125	615x450x125	850x450x125
Вес нетто, кг	3,3	3,7	5,0
Вес в упаковке, кг	3,7	4,5	5,9
Площадь помещения, м <sup>2</sup>	15	20	25

КОНДИЦИОНИРОВАНИЕ  
БЫТОВЫЕ СПЛИТ-СИСТЕМЫ

РЕГУЛИРОВАНИЕ  
ВЛАЖНОСТИ

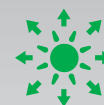
ВЕНТИЛЯЦИЯ

ЦЕНТРАЛЬНОЕ  
КОНДИЦИОНИРОВАНИЕ

БЫТОВЫЕ  
УВЛАЖНИТЕЛИ

ТЕПЛОВОЕ  
ОБОРУДОВАНИЕ

ВОДОНАГРЕВАТЕЛИ


 ЭКОНОМИЧНЫЙ  
НАГРЕВАТЕЛЬНЫЙ  
СТИЧ-ЭЛЕМЕНТ

 РАВНОМЕРНЫЙ ПРОГРЕВ  
ПОМЕЩЕНИЯ

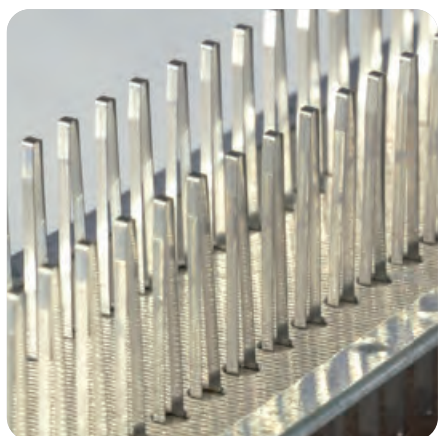
 СИСТЕМА БЕЗОПАСНОЙ  
ЭКСПЛУАТАЦИИ  
SECURITY PROJECT

 ВЫСОКОТОЧНЫЙ  
ТЕРМОСТАТ

 ВЫСОКОКАЧЕСТВЕННОЕ  
ПОРШКОВОЕ ПОКРЫТИЕ

 УНИВЕРСАЛЬНАЯ  
УСТАНОВКА НА СТЕНУ  
ИЛИ НА ПОЛ

 УВЕЛИЧЕННАЯ ДЛИНА ШНУРА  
ПИТАНИЯ — ДО 1,5 МЕТРА

 УДОБНОЕ  
УПРАВЛЕНИЕ


Экономичный нагревательный СТИЧ-элемент FAST-ROYAL Heat Technology моментально разогревается, что обеспечивает быстрый обогрев помещения



Эксклюзивная конструкция воздухораздаточной решетки увеличенной площади обеспечивает равномерный обогрев помещения без образования холодных застойных зон



Панель управления расположена в верхней части корпуса, что значительно облегчает эксплуатацию прибора

МОДЕЛЬ	REC-SE1000M	REC-SE1500M	REC-SE2000M
Номинальная мощность обогрева, Вт	1000	1500 (1500/750)	2000 (2000/1000)
Параметры питания (50 Гц), В	220-240		
Номинальный ток, А	4,3	6,5	8,7
Степень пылевлагозащиты	IPX0		
Размеры прибора, мм	480x440x80	630x440x80	800x440x80
Размеры упаковки, мм	563x495x140	713x495x140	905x495x140
Вес нетто, кг	2,7	3,5	4,4
Вес в упаковке, кг	4	4,9	6,0
Площадь помещения, м <sup>2</sup>	15	20	25

# Серия SORENTO Meccanico

SORENTO Меканико



ВЫСОКОЭФФЕКТИВНЫЙ  
X-ОБРАЗНЫЙ НАГРЕВАТЕЛЬНЫЙ  
ЭЛЕМЕНТ



РАВНОМЕРНЫЙ ПРОГРЕВ  
ПОМЕЩЕНИЯ



СИСТЕМА БЕЗОПАСНОЙ  
ЭКСПЛУАТАЦИИ  
SECURITY PROJECT



2 РЕЖИМА  
НАГРЕВА ВОЗДУХА



ПОВЫШЕННЫЙ СРОК  
СЛУЖБЫ — ДО 25 ЛЕТ



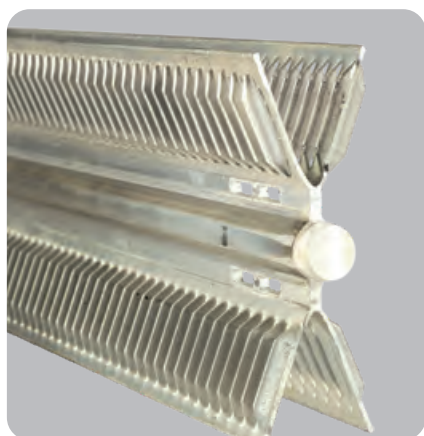
УНИВЕРСАЛЬНАЯ УСТАНОВКА  
НА СТЕНУ ИЛИ НА ПОЛ



УВЕЛИЧЕННАЯ ДЛИНА ШНУРА  
ПИТАНИЯ — ДО 1,5 МЕТРА



ТОНКИЙ ДИЗАЙН КОРПУСА —  
ТОЛЩИНА ВСЕГО 65 ММ



Литой алюминиевый нагревательный элемент X-ROYAL Long Life Heater не сушит воздух, не выжигает кислород, обладает мгновенным разогревом и повышенным сроком службы — до 25 лет



Эксклюзивная конструкция воздухораздаточной решетки увеличенной площади обеспечивает равномерный обогрев помещения без образования холодных застойных зон



Конвектор обладает тремя опциями установки: на стену, на ножки или на ножки с колесиками

МОДЕЛЬ	REC-S1000M	REC-S1500M	REC-S2000M
Номинальная мощность обогрева, Вт	1000 (1000/500)	1500 (1500/750)	2000 (2000/1000)
Параметры питания (50 Гц), В	220-240		
Номинальный ток, А	4,3	6,5	8,7
Степень пылевлагозащиты	IP24		
Размеры прибора, мм	515x500x65	645x500x65	815x500x65
Размеры упаковки, мм	605x470x115	735x470x115	903x495x140
Вес нетто, кг	3,3	3,7	5,0
Вес в упаковке, кг	3,7	4,5	5,9
Площадь помещения, м <sup>2</sup>	15	20	25

КОНДИЦИОНИРОВАНИЕ  
БЫТОВЫЕ СПЛИТ-СИСТЕМЫ

РЕГУЛИРОВАНИЕ  
ВЛАЖНОСТИ

ВЕНТИЛЯЦИЯ

ЦЕНТРАЛЬНОЕ  
КОНДИЦИОНИРОВАНИЕ

БЫТОВЫЕ  
УВЛАЖНИТЕЛИ

ТЕПЛОЕ  
ОБОРУДОВАНИЕ

ВОДОНАГРЕВАТЕЛИ


 ВЫСОКОЭФФЕКТИВНЫЙ X-ОБРАЗНЫЙ  
НАГРЕВАТЕЛЬНЫЙ ЭЛЕМЕНТ

 РАВНОМЕРНЫЙ ПРОГРЕВ  
ПОМЕЩЕНИЯ

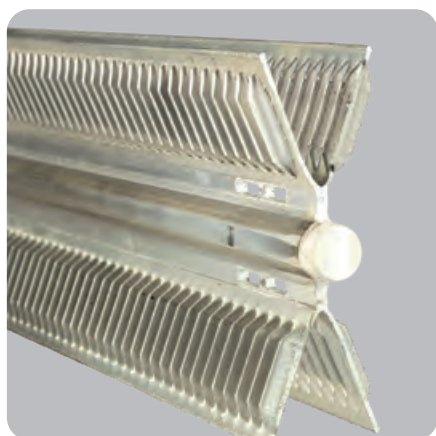
 ИНТЕЛЛЕКТУАЛЬНАЯ СИСТЕМА  
УПРАВЛЕНИЯ И LED-ДИСПЛЕЙ

 ПОВЫШЕННЫЙ СРОК  
СЛУЖБЫ — ДО 25 ЛЕТ


РЕЖИМ SUPER ECO


 СИСТЕМА БЕЗОПАСНОЙ  
ЭКСПЛУАТАЦИИ SECURITY PROJECT

 УВЕЛИЧЕННАЯ ДЛИНА ШНУРА  
ПИТАНИЯ — ДО 1,5 МЕТРА

 ТОНКИЙ ДИЗАЙН КОРПУСА —  
ТОЛЩИНА ВСЕГО 65 мм


Литой алюминиевый нагревательный элемент X-ROYAL Long Life Heater не сушит воздух, не выжигает кислород, обладает мгновенным разогревом и повышенным сроком службы — до 25 лет



Интеллектуальная панель управления, позволяющая настроить работу конвектора «под себя». LED-дисплей, режимы «Здоровый сон», SUPER ECO и ANTI FREEZE



Конвектор обладает тремя опциями установки: на стену, на ножки или на ножки с колесиками

МОДЕЛЬ	REC-S1000E	REC-S1500E	REC-S2000E
Номинальная мощность обогрева, Вт	1000	1500	2000
Параметры питания (50 Гц), В	220-240		
Номинальный ток, А	4,3	6,5	8,7
Степень пылевлагозащиты	IP24		
Размеры прибора, мм	515x500x65	645x500x65	815x500x65
Размеры упаковки, мм	605x470x115	735x470x115	903x495x140
Вес нетто, кг	3,6	4,1	5,1
Вес в упаковке, кг	4,2	5,5	6,1
Площадь помещения, м <sup>2</sup>	15	20	25



Серия **BERGAMO**  
БЕРГАМО



3 РЕЖИМА  
НАГРЕВА ВОЗДУХА



ЭКОЛОГИЧЕСКИ ЧИСТОЕ  
МАСЛО



СИСТЕМА БЕЗОПАСНОЙ  
ЭКСПЛУАТАЦИИ  
SECURITY PROJECT



УДОБНАЯ РУЧКА  
ДЛЯ ПЕРЕМЕЩЕНИЯ



ЗАЩИТА ОТ  
ПЕРЕГРЕВА



ОБОГРЕВ БЕЗ ШУМА  
И ЗАПАХА



ОПОРНЫЕ НОЖКИ  
С МОБИЛЬНЫМИ РОЛИКАМИ



Специальный отсек для хранения шнура питания



Термостат для установки желаемой температуры обогрева помещения



Увеличенная длина шнура питания — до 1,5 метра

МОДЕЛЬ	ROR-B5-1000M	ROR-B5-1500M	ROR-B5-2000M	ROR-B5-2500M
Номинальная мощность обогрева, Вт	1000/600/400	1500/900/600	2000/1200/800	2500/1500/1000
Параметры питания (50 Гц), В	220-240			
Номинальный ток, А	4,3	6,5	8,6	10,8
Размеры прибора, мм	606x120x273	606x120x353	606x120x433	606x120x513
Размеры упаковки, мм	610x135x365	610x135x445	610x135x525	610x135x605
Вес нетто, кг	5,28	6,68	8,08	9,5
Вес в упаковке, кг	5,86	7,33	8,79	10,27
Площадь помещения, м <sup>2</sup>	15	20	25	30



ЭКОЛОГИЧЕСКИ ЧИСТОЕ  
МАСЛО



3 РЕЖИМА  
НАГРЕВА ВОЗДУХА



УДОБНАЯ РУЧКА  
ДЛЯ ПЕРЕМЕЩЕНИЯ



СИСТЕМА БЕЗОПАСНОЙ  
ЭКСПЛУАТАЦИИ  
SECURITY PROJECT



ОБОГРЕВ БЕЗ ШУМА  
И ЗАПАХА



ЗАЩИТА ОТ  
ПЕРЕГРЕВА



ОПОРНЫЕ НОЖКИ  
С МОБИЛЬНЫМИ РОЛИКАМИ



Специальный отсек для хранения  
шнура питания



Термостат для установки желае-  
мой температуры  
обогрева помещения



Увеличенная длина шнура  
питания — до 1,5 метра

МОДЕЛЬ	ROR-C5-1000M	ROR-C7-1500M	ROR-C9-2000M	ROR-C11-2200M
Номинальная мощность обогрева, Вт	1000/600/400	1500/900/600	2000/1200/800	2200/1200/1000
Параметры питания (50 Гц), В	220-230	220-230	220-230	220-230
Номинальный ток, А	4,3	6,5	8,7	9,6
Размеры прибора, мм	640×125×275	640×125×350	640×125×430	640×125×510
Размеры упаковки, мм	675×145×365	673×145×440	675×145×525	673×145×600
Вес нетто, кг	6,21	7,87	9,41	11,13
Вес в упаковке, кг	7,19	8,81	10,43	12,23
Площадь помещения, м <sup>2</sup>	15	20	25	27

Серия **RAGGIO 2.0**  
РАДЖО



ЗАЩИТА ОТ ПЕРЕСУШИВАНИЯ



УНИВЕРСАЛЬНЫЙ МОНТАЖ (ИК-ОБОГРЕВАТЕЛИ)



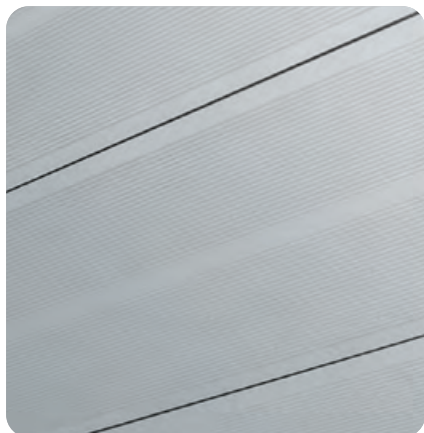
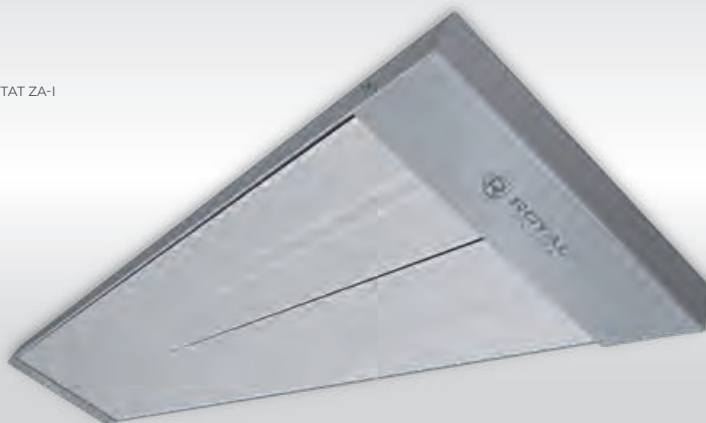
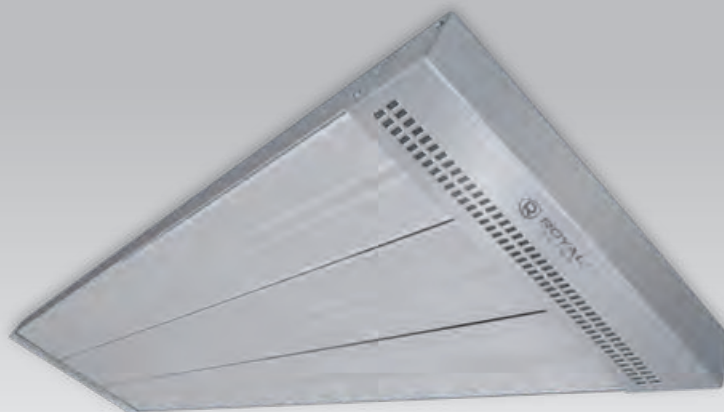
РАБОТА ПО ПРИНЦИПУ СОЛНЕЧНОГО ОБОГРЕВА



ПРОВОДНОЙ ТЕРМОСТАТ ЗА-I (ОПЦИЯ)



ВЫСОКАЯ СКОРОСТЬ НАГРЕВА



Высокая эффективность нагрева и экономичность благодаря увеличенной площади излучающих пластин



Универсальный монтаж обогревателя: в стандартной комплектации доступны горизонтальное и вертикальное размещения. Размещение под углом — с помощью опциональных кронштейнов МКО-1 и МКО-2



Проводной термостат ЗА-I (опция) для точного поддержания температуры и группового управления несколькими приборами с одного термостата (общая мощность до 3,5 кВт)

МОДЕЛЬ	RIH-R800S	RIH-R1000S	RIH-R2000S	RIH-R3000S
Номинальная мощность обогрева, кВт	0,8	1,0	2,0	3,0
Параметры питания (50 Гц), В	230~/50	230~/50	230~/50	400~/50
Номинальный ток, А	3,5	4,4	8,7	4,4
Степень пылевлагозащиты	IP20	IP20	IP20	IP20
Размеры прибора, мм	1125×135×40	1364×135×40	1364×263×40	1654×390×54
Размеры упаковки, мм	1150×150×53	1390×150×53	1390×275×55	1695×405×68
Вес нетто, кг	2,8	3,7	6,8	16,5
Вес в упаковке, кг	7,0	7,0	10,5	19,0
Площадь помещения, м²	10	15	25	35



**КОРОЛЕВСКИЙ КОМФОРТ  
ДОСТУПЕН КАЖДОМУ**

# СИСТЕМА ВСЕЭТАПНОГО КОНТРОЛЯ КАЧЕСТВА ROYAL Clima

Контроль всей продукции  
непосредственно на линии  
и в лабораторных условиях

---

Индивидуальное  
тестирование  
7% приборов с линии

---

Двухэтапное тестирование  
внутренних резервуаров  
на герметичность  
при давлении 1,2 мПа


---

Проверка качества  
пенополиуретанового слоя  
с измерением толщины  
и проверкой равномерности  
распределения материала  
между корпусом  
и внутренним баком



**Расширенная гарантия  
65 месяцев на внутренние резервуары  
и 30 месяцев на электрические компоненты**

# ВОДОНАГРЕВАТЕЛИ

Класс	Тип
 <p>Base</p> <p>Линейка водонагревателей, сочетающих только необходимые базовые функции и оптимальную производительность</p>	<p>Компактные водонагреватели</p> <hr/> <p>Круглые водонагреватели</p>
 <p>Optimum</p> <p>Линейка водонагревателей, сочетающих оптимальную мощность, расширенный модельный ряд и функционал по сравнению с BASE</p>	<p>Плоские водонагреватели</p>

## Покрытие внутреннего бака

Стеклокерамическая эмаль  
DUO BIO GLASS

стр.

Нержавеющая сталь  
увеличенной толщины GOLIATH

стр.

**DELTA**



1,5 кВт

10 л

15 л

283

**TinoSS**



1,5 кВт

10 л

15 л

282

**GAMMA**



1,5 кВт

30 л

50 л

80 л

100 л

285

**OMEGA**



2 кВт

30 л

50 л

80 л

100 л

284

**SIGMA  
Inox**



2 кВт

30 л

50 л

80 л

100 л

289

**ALFA**



2 кВт

30 л

50 л

80 л

290

**STELLA  
Inox**



2 кВт

30 л

50 л

80 л

100 л

288

**BETTA  
Inox**



2 кВт

30 л

50 л

80 л

100 л

291

# ВОДОНАГРЕВАТЕЛИ

Класс

Тип



Расширенный функционал и широкие возможности по управлению.  
Водонагревателей Premium-класса включают в себя LED- или LCD-дисплей, подробную индикацию режимов, а также премиальный дизайн

Круглые  
водонагреватели

Плоские  
водонагреватели



## Покрытие внутреннего бака

Стеклокерамическая эмаль  
DUO BIO GLASS

стр.

Нержавеющая сталь  
увеличенной толщины GOLIATH

стр.

### VIVA

1,5 кВт



30 л

50 л

80 л

100 л

286

### VIVA Dry

2 кВт



30 л

50 л

80 л

100 л

287

### DRY FORCE Inox

2 кВт



30 л

50 л

80 л

100 л

292

### EPSILON Inox

2 кВт



30 л

50 л

80 л

100 л

291



Сбалансированный модельный ряд от 10 до 100 литров для легкого выбора подходящей модели в зависимости от индивидуальных требований потребителя и места установки



Управление на любой вкус: от эргономичного механического до многофункционального электронного с LED-дисплеем и интеллектуальной системой индикации



Во всех моделях водонагревателей ROYAL Clima установлены высококачественные нагревательные элементы ROYAL Cu+ и ROYAL Dry+, гарантирующие быстрый нагрев воды и долгий срок службы

## Индивидуальный подход к созданию комфорта

Серии водонагревателей ROYAL Clima — это синергия высочайшего качества исполнения и современных требований пользователя к электрическим водонагревателям. Это классика и современность, воплощенные в эргономичную форму для создания высокой степени комфорта.

# НАКОПИТЕЛЬНЫЕ ВОДОНАГРЕВАТЕЛИ



ROYAL®  
CLIMA



О водонагревателях  
ROYAL Clima  
на YouTube

## НАДЕЖНАЯ ЗАЩИТА ОТ КОРРОЗИИ И РЖАВЧИНЫ

Равномерное покрытие внутреннего бака увеличенным слоем стеклокерамической ВЮ-эмали или нержавеющей стали (в зависимости от серии), гарантирует надежную защиту внутреннего бака от коррозии и ржавчины

## МАКСИМАЛЬНАЯ КОМПЛЕКТАЦИЯ

В комплекте с водонагревателями ROYAL Clima поставляются необходимые для монтажа аксессуары: кронштейны, анкерные болты, комбинированный клапан (предохранительный + обратный), что позволяет легко и быстро установить прибор

## РАСШИРЕННАЯ ГАРАНТИЯ

ROYAL Clima предоставляет расширенную гарантию: 65 месяцев на течь внутреннего резервуара и 30 месяцев на электрические элементы — при условии прохождения регулярного технического обслуживания. Безусловная гарантия — 40 и 20 месяцев соответственно



КОМПАКТНЫЙ РАЗМЕР



ВНУТРЕННИЙ БАК  
ИЗ СВЕРХДОЛГОВЕЧНОЙ  
НЕРЖАВЕЮЩЕЙ СТАЛИ GOLIATH



ЗАЩИТА  
ОТ ТЕПЛОПТЕРИ



ЭФФЕКТИВНАЯ МАГНИЕВАЯ  
ЗАЩИТА ОТ НАКИПИ



ВЫСОКАЯ СТЕПЕНЬ  
ВЛАГОЗАЩИТЫ IPX4



Расширенные возможности для установки: над или под раковиной в зависимости от требований пользователя



Заботливый режим iLike для установки наиболее комфортной температуры нагрева воды и экономии ресурса



Высококачественный нагревательный элемент из нержавеющей стали мощностью 1,5 кВт гарантирует быстрый и равномерный нагрев воды

Параметр / модель	RWH-TS10-RS/RSU	RWH-TS15-RS/RSU
Объем, л	10	15
Номинальная потребляемая мощность, Вт		1500
Напряжение питания (50 Гц), В		220–240
Сила тока, А	10	10
Номинальное давление, МПа		0,7
Давление воды (мин. / макс.), бар		1 / 7
Максимальная температура воды, °С		75
Время нагрева, мин.*	29	35
Размеры прибора, мм	375x270x270	465x270x270
Размеры упаковки, мм	418x310x310	505x310x310
Вес нетто, кг	4,5	5,2
Вес брутто, кг	5,2	6,0

\* При дельте температуры воды 23 °С.

# КОМПАКТНЫЕ НАКОПИТЕЛЬНЫЕ ВОДОНАГРЕВАТЕЛИ

## Серия **DELTA** ДЭЛЬТА



КОМПАКТНЫЙ РАЗМЕР



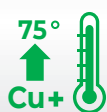
АНТИБАКТЕРИАЛЬНОЕ ПОКРЫТИЕ  
ВНУТРЕННЕГО БАКА  
DUO BIO GLASS TECHNOLOGY



ЗАЩИТА  
ОТ ТЕПЛОПOTЕРЬ



ЭФФЕКТИВНАЯ МАГНИЕВАЯ  
ЗАЩИТА ОТ НАКИПИ



ВЫСОКАЯ СКОРОСТЬ  
НАГРЕВА ВОДЫ С МЕДНЫМ  
НАГРЕВАТЕЛЬНЫМ ЭЛЕМЕНТОМ  
ROYAL CU+ 1,5 кВт



УПРАВЛЕНИЕ  
НА ФРОНТАЛЬНОЙ  
ПАНЕЛИ



Расширенные возможности для установки: над или под раковиной в зависимости от требований пользователя



Заботливый режим iLike для установки наиболее комфортной температуры нагрева воды и экономии ресурса



Высококачественный медный нагревательный элемент ROYAL Cu+ мощностью 1,5 кВт гарантирует быстрый и равномерный нагрев воды

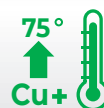
Параметр / модель	RWH-D10-FE/FEU	RWH-D15-FE/FEU
Объем, л	10	15
Номинальная потребляемая мощность, Вт	1500	
Напряжение питания (50 Гц), В	220-240	
Сила тока, А	6,5	
Номинальное давление воды, МПа	0,7	
Давление воды (мин. / макс.), бар	1/7	
Максимальная температура воды, °С	75	
Время нагрева,* мин.	32	48
Размеры прибора, мм	345×345×288	385×385×308
Размеры упаковки, мм	405×335×395	445×360×435
Вес нетто, кг	6,7	7,8
Вес брутто, кг	8,3	10,3

\* При дельте температуры воды 65 °С.


 ЗАЩИТА  
ОТ ТЕПЛОПOTЕРЬ

 АНТИБАКТЕРИАЛЬНОЕ ПОКРЫТИЕ  
ВНУТРЕННЕГО БАКА  
DUO BIO GLASS TECHNOLOGY

 ЗАБОТЛИВЫЙ  
РЕЖИМ iLike

 ЭФФЕКТИВНАЯ МАГНИЕВАЯ  
ЗАЩИТА ОТ НАКИПИ

 ВЫСОКАЯ СКОРОСТЬ  
НАГРЕВА ВОДЫ  
С МЕДНЫМ НАГРЕВАТЕЛЬНЫМ  
ЭЛЕМЕНТОМ ROYAL CU+ 2 кВт

 ВЫСОКАЯ СКОРОСТЬ  
НАГРЕВА ВОДЫ


Термометр на фронтальной части прибора позволяет визуально контролировать температуру воды внутри бака



Заботливый режим iLike для установки наиболее комфортной температуры нагрева воды и экономии ресурса



Высококачественный медный нагревательный элемент ROYAL Cu+ мощностью 2 кВт гарантирует быстрый и равномерный нагрев воды

Параметр / модель	RWH-OM30-RE	RWH-OM50-RE	RWH-OM80-RE	RWH-OM100-RE
Объем, л	30	50	80	100
Номинальная потребляемая мощность, Вт	2000			
Напряжение питания (50 Гц), В	220-240			
Сила тока, А	9,1			
Номинальное давление воды, МПа	0,7			
Давление воды (мин. / макс.), бар	1 / 7			
Максимальная температура воды, °С	75			
Время нагрева, мин.*	40	67	80	95
Размеры прибора, мм	450x370x390	581x450x478	733x450x478	874x450x478
Размеры упаковки, мм	532x386x410	660x468x490	815x465x490	960x465x490
Вес нетто, кг	11	15	20	23,5
Вес брутто, кг	13	17,5	22,5	26

\* При дельте температуры воды 30 °С.

# КРУГЛЫЕ НАКОПИТЕЛЬНЫЕ ВОДОНАГРЕВАТЕЛИ

## Серия **GAMMA** ГАММА



ЗАЩИТА  
ОТ ТЕПЛОПТЕРЬ



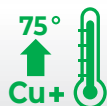
АНТИБАКТЕРИАЛЬНОЕ ПОКРЫТИЕ  
ВНУТРЕННЕГО БАКА  
**DUO BIO GLASS TECHNOLOGY**



УПРАВЛЕНИЕ  
НА ФРОНТАЛЬНОЙ  
ПАНЕЛИ



ЭФФЕКТИВНАЯ МАГНИЕВАЯ  
ЗАЩИТА ОТ НАКИПИ



ВЫСОКАЯ СКОРОСТЬ  
НАГРЕВА ВОДЫ С МЕДНЫМ  
НАГРЕВАТЕЛЬНЫМ  
ЭЛЕМЕНТОМ **ROYAL Cu+** 1,5 кВт



УЗО В КОМПЛЕКТЕ



КОНДИЦИОНИРОВАНИЕ

РЕГУЛИРОВАНИЕ  
ВЛАЖНОСТИ

ВЕНТИЛЯЦИЯ

ЦЕНТРАЛЬНОЕ  
КОНДИЦИОНИРОВАНИЕ

БЫТОВЫЕ  
УВЛАЖНИТЕЛИ

ТЕПЛОВОЕ  
ОБОРУДОВАНИЕ

ВОДОНАГРЕВАТЕЛИ



Термометр на фронтальной части прибора позволяет визуально контролировать температуру воды внутри бака



Индикация нагрева и питания на фронтальной панели позволят получить лёгкий доступ к управлению прибором



Высококачественный медный нагревательный элемент **ROYAL Cu+** мощностью 1,5 кВт гарантирует быстрый и равномерный нагрев воды

Параметр / модель	RWH-GA30-RE	RWH-GA50-RE	RWH-GA80-RE	RWH-GA100-RE
Объем, л	30	50	80	100
Номинальная потребляемая мощность, Вт	1500			
Напряжение питания (50 Гц), В	220-240			
Сила тока, А	6,8			
Номинальное давление воды, Мпа	0,7			
Давление воды (мин. / макс.), бар	1/7			
Максимальная температура воды, °С	75			
Время нагрева,* мин.	65	105	170	210
Размеры прибора, мм	501x365x378	722x365x378	751x445x459	903x445x459
Размеры упаковки, мм	548x394x394	766x394x394	797x464x484	956x467x487
Вес нетто, кг	13,5	16,4	21,2	24,4
Вес брутто, кг	14,6	17,8	22,6	25,5

\* При дельте температуры воды 45 °С.



ЗАЩИТА  
ОТ ТЕПЛОПOTЕРЬ



АНТИБАКТЕРИАЛЬНОЕ ПОКРЫТИЕ  
ВНУТРЕННЕГО БАКА  
DUO BIO GLASS TECHNOLOGY



ЗАБОТЛИВЫЙ  
РЕЖИМ iLike



НАДЕЖНАЯ КОНСТРУКЦИЯ  
И БЕЗОПАСНОСТЬ



LED-ДИСПЛЕЙ ДЛЯ  
КОНТРОЛЯ ТЕМПЕРАТУРЫ  
ВОДЫ



ВЫСОКАЯ СКОРОСТЬ  
НАГРЕВА ВОДЫ



Удобная панель управления с LED-дисплеем и индикацией текущей температуры воды в баке, расположенная на фронтальной части прибора



Компактный размер и визуальное превосходство перед аналогами



Высококачественный медный нагревательный элемент ROYAL Cu+ гарантирует быстрый и равномерный нагрев воды

Параметр / модель	RWH-V30-RE	RWH-V50-RE	RWH-V80-RE	RWH-V100-RE
Объем, л	30	50	80	100
Номинальная потребляемая мощность, Вт	1500			
Напряжение питания (50 Гц), В	220-240			
Сила тока, А	6,3-6,8			
Номинальное давление воды, МПа	0,7			
Давление воды (мин. / макс.), бар	1 / 7			
Максимальная температура воды, °C	75			
Время нагрева, мин.*	42	70	113	142
Размеры прибора, мм	566×340×340	815×340×340	858×410×410	1029×410×410
Размеры упаковки, мм	650×420×395	900×420×395	943×485×465	1114×485×465
Вес нетто, кг	12,8	17,1	20,9	25,9
Вес брутто, кг	15,1	19,2	25	30

\* При дельте температуры воды 30 °C.



# КРУГЛЫЕ НАКОПИТЕЛЬНЫЕ ВОДОНАГРЕВАТЕЛИ

## Серия **VIVA Dry** ВІВА Драй



КОМПАКТНЫЙ РАЗМЕР



АНТИБАКТЕРИАЛЬНОЕ ПОКРЫТИЕ  
ВНУТРЕННЕГО БАКА  
DUO BIO GLASS TECHNOLOGY



СИСТЕМА БЕЗОПАСНОЙ  
ЭКСПЛУАТАЦИИ  
SECURITY PROJECT



ЗАЩИТА  
ОТ ТЕПЛОПOTЕРЬ



LED-ДИСПЛЕЙ ДЛЯ  
КОНТРОЛЯ ТЕМПЕРАТУРЫ  
ВОДЫ



МОЩНЫЙ ДВУХСТУПЕНЧАТЫЙ  
НАГРЕВАТЕЛЬНЫЙ ЭЛЕМЕНТ 2 кВт  
С ТЕХНОЛОГИЕЙ СУХИХ ТЭНОВ  
ROYAL DRY+



Удобная панель управления с LED-дисплеем и индикацией текущей температуры воды в баке, расположенная на фронтальной части прибора



Компактный размер и визуальное превосходство перед аналогами



Нагревательные элементы с технологией сухих ТЭНов ROYAL Dry+ обладают повышенным сроком эксплуатации

Параметр / модель	RWH-VD30-RE	RWH-VD50-RE	RWH-VD80-RE	RWH-VD100-RE
Объем, л	30	50	80	100
Номинальная потребляемая мощность, Вт	2000			
Напряжение питания (50 Гц), В	220-240			
Сила тока, А	8,7			
Номинальное давление воды, Мпа	0,7			
Давление воды (мин. / макс.), бар	1/7			
Максимальная температура воды, °С	75			
Время нагрева,* мин.	36	62	105	133
Размеры прибора, мм	566×340×340	815×340×340	858×410×410	1029×410×410
Размеры упаковки, мм	650×420×395	900×420×395	943×485×465	1114×485×465
Вес нетто, кг	12,8	17,1	20,9	25,9
Вес брутто, кг	15,1	19,2	25	30

\* При дельте температуры воды 30 °С.


 ЗАЩИТА  
ОТ ТЕПЛОПOTЕРЬ

 ВНУТРЕННИЙ БАК  
ИЗ СВЕРХДОЛГОВЕЧНОЙ  
НЕРЖАВЕЮЩЕЙ СТАЛИ **GOLIATH**

 ЗАБОТЛИВЫЙ  
РЕЖИМ **iLike**

 КОМПАКТНЫЙ КОРПУС  
С ТЕХНОЛОГИЕЙ СКРЫТОЙ  
УСТАНОВКИ КРЫШЕК

 НАДЕЖНАЯ КОНСТРУКЦИЯ  
И БЕЗОПАСНОСТЬ

 ЭФФЕКТИВНАЯ МАГНИЕВАЯ  
ЗАЩИТА ОТ НАКИПИ

 ВЫСОКАЯ СКОРОСТЬ  
НАГРЕВА ВОДЫ

 ВЫСОКАЯ СТЕПЕНЬ  
ВЛАГОЗАЩИТЫ IPX4


Высококачественный медный нагревательный элемент ROYAL Cu+ гарантирует быстрый и равномерный нагрев воды



Заботливый режим iLike для установки наиболее комфортной температуры нагрева воды и экономии ресурса



Металлический корпус и специальная технология скрытой установки крышек

Параметр / модель	RWH-ST30-FS	RWH-ST50-FS	RWH-ST80-FS	RWH-ST100-FS
Объем, л	30	50	80	100
Номинальная потребляемая мощность, Вт	2000			
Напряжение питания (50 Гц), В	220–240			
Сила тока, А	8,7			
Номинальное давление воды, МПа	0,7			
Давление воды (мин. / макс.), бар	1 / 7			
Максимальная температура воды, °С	75			
Время нагрева, мин.*	70	115	180	225
Размеры прибора, мм	635x435x250	970x435x250	890x555x335	1075x555x335
Размеры упаковки, мм	690x505x290	1020x505x290	950x625x370	1135x625x370
Вес нетто, кг	10,1	14,5	19,4	22,3
Вес брутто, кг	11,3	15,9	21,3	24,4

\* При дельте температуры воды 65 °С.

# ПЛОСКИЕ НАКОПИТЕЛЬНЫЕ ВОДОНАГРЕВАТЕЛИ

## Серия **SIGMA Inox** СИГМА Ёнокс



ЗАЩИТА  
ОТ ТЕПЛОПOTЕРЬ



ВНУТРЕННИЙ БАК  
ИЗ СВЕРХДОЛГОВЕЧНОЙ  
НЕРЖАВЕЮЩЕЙ СТАЛИ **GOLIATH**



ЗАБОТЛИВЫЙ  
РЕЖИМ iLike



УНИВЕРСАЛЬНАЯ УСТАНОВКА  
В ВЕРТИКАЛЬНОМ ИЛИ  
ГОРИЗОНТАЛЬНОМ ПОЛОЖЕНИИ



НАДЕЖНАЯ КОНСТРУКЦИЯ  
И БЕЗОПАСНОСТЬ



ЭФФЕКТИВНАЯ МАГНИЕВАЯ  
ЗАЩИТА ОТ НАКИПИ



ВЫСОКАЯ СТЕПЕНЬ  
ВЛАГОЗАЩИТЫ IPX4



ВЫСОКАЯ СКОРОСТЬ  
НАГРЕВА ВОДЫ



Высококачественный медный нагревательный элемент ROYAL Cu+ гарантирует быстрый и равномерный нагрев воды



Универсальная установка: в горизонтальном или вертикальном положении



Заботливый режим iLike для установки наиболее комфортной температуры нагрева воды и экономии ресурса

Параметр / модель	RWH-SG30-FS	RWH-SG50-FS	RWH-SG80-FS	RWH-SG100-FS
Объем, л	30	50	80	100
Номинальная потребляемая мощность, Вт	2000			
Напряжение питания (50 Гц), В	220-240			
Сила тока, А	8,7			
Номинальное давление воды, Мпа	0,7			
Давление воды (мин. / макс.), бар	1/7			
Максимальная температура воды, °С	75			
Время нагрева,* мин.	78	120	150	186
Размеры прибора, мм	436×555×238	436×860×238	496×985×273	496×1195×273
Размеры упаковки, мм	300×490×630	300×490×930	335×555×1050	335×555×1270
Вес нетто, кг	9,00	12,00	16,50	19,50
Вес брутто, кг	10,00	13,50	19,50	22,00

\* При дельте температуры воды 65 °С.


 ЗАЩИТА  
ОТ ТЕПЛОПТЕРЬ

 АНТИБАКТЕРИАЛЬНОЕ  
ПОКРЫТИЕ ВНУТРЕННЕГО БАКА  
DUO BIO GLASS TECHNOLOGY

 ЗАБОТЛИВЫЙ  
РЕЖИМ iLike

 КОМПАКТНЫЙ КОРПУС  
С ТЕХНОЛОГИЕЙ СКРЫТОЙ УСТАНОВКИ  
КРЫШЕК

 МЕТАЛЛИЧЕСКИЙ КОРПУС  
С БЕЛОСНЕЖНЫМ  
ПОКРЫТИЕМ

 ЭФФЕКТИВНАЯ  
МАГНИЕВАЯ  
ЗАЩИТА ОТ НАКИПИ

 ВЫСОКАЯ СКОРОСТЬ  
НАГРЕВА ВОДЫ

 ВЫСОКАЯ СТЕПЕНЬ  
ВЛАГОЗАЩИТЫ IPX4


Легкий доступ к управлению водонагревателем. Световые индикаторы на панели подскажут, когда температура воды достигнет заданного уровня



Компактный размер и визуальное превосходство перед аналогами



Высококачественный медный нагревательный элемент ROYAL Cu+ мощностью 2 кВт гарантирует быстрый и равномерный нагрев воды

Параметр / модель	RWH-A30-FE	RWH-A50-FE	RWH-A80-FE
Объем, л	30	50	80
Номинальная потребляемая мощность, Вт		2000	
Напряжение питания (50 Гц), В		220-240	
Сила тока, А		9,1	
Номинальное давление воды, МПа		0,7	
Давление воды (мин. / макс.), бар		1 / 7	
Максимальная температура воды, °С		75	
Время нагрева, мин.*	23	46	68
Размеры прибора, мм	647x450x283	942x450x283	955x563x330
Размеры упаковки, мм	758x512x325	1051x512x325	1086x620x358
Вес нетто, кг	18,1	26	33,78
Вес брутто, кг	20,63	29,07	36,8

\* При дельте температуры воды 30 °С.

# ПЛОСКИЕ НАКОПИТЕЛЬНЫЕ ВОДОНАГРЕВАТЕЛИ

## Серия **BETTA Inox** БЕТТА Ёнокс



ВЫСОКАЯ СКОРОСТЬ  
НАГРЕВА ВОДЫ И  
ОПТИМАЛЬНОЕ  
ЭНЕРГОПОТРЕБЛЕНИЕ



ВНУТРЕННИЙ БАК  
ИЗ СВЕРХДОЛГОВЕЧНОЙ  
НЕРЖАВЕЮЩЕЙ  
СТАЛИ **GOLIATH**



ЗАБОТЛИВЫЙ  
РЕЖИМ **iLike**



КОМПАКТНЫЙ КОРПУС  
С ТЕХНОЛОГИЕЙ СКРЫТОЙ  
УСТАНОВКИ КРЫШЕК



МЕТАЛЛИЧЕСКИЙ КОРПУС  
С БЕЛОСНЕЖНЫМ  
ПОКРЫТИЕМ



ЭФФЕКТИВНАЯ МАГНИЕВАЯ  
ЗАЩИТА ОТ НАКИПИ



УПРАВЛЕНИЕ НА ФРОНТАЛЬНОЙ  
ПАНЕЛИ



ВЫСОКАЯ СТЕПЕНЬ  
ВЛАГОЗАЩИТЫ **IPX4**



Легкий доступ к управлению водонагревателем. Кнопка регулировки мощности ТЭНа на панели позволит оптимизировать расход электроэнергии



Металлический корпус и специальная технология скрытой установки крышек



Двухступенчатый медный нагревательный элемент ROYAL Cu+ гарантирует равномерный нагрев воды и оптимальное энергопотребление

Параметр / модель	RWH-BI30-FS	RWH-BI50-FS	RWH-BI80-FS	RWH-BI100-FS
Объем, л	30	50	80	100
Номинальная потребляемая мощность, Вт	700/1300/2000			
Напряжение питания (50 Гц), В	220-240			
Сила тока, А	8,7			
Номинальное давление воды, МПа	0,7			
Давление воды (мин. / макс.), бар	1 / 7			
Максимальная температура воды, °С	75			
Время нагрева, мин.*	72	114	180	228
Размеры прибора, мм	635x435x260	970x435x260	890x555x350	1075x555x350
Размеры упаковки, мм	690x505x290	1020x505x290	950x625x370	1135x625x370
Вес нетто, кг	11,1	15,5	21,2	24,1
Вес брутто, кг	12,3	16,9	23,1	26,2

\* При дельте температуры воды 65 °С.


 ЗАЩИТА  
ОТ ТЕПЛОПOTЕРЬ

 ВНУТРЕННИЙ БАК  
ИЗ СВЕРХДОЛГОВЕЧНОЙ  
НЕРЖАВЕЮЩЕЙ СТАЛИ  
**GOLIATH**

 ЗАБОТЛИВЫЙ  
РЕЖИМ iLike

 КОМПАКТНЫЙ КОРПУС  
С ТЕХНОЛОГИЕЙ СКРЫТОЙ  
УСТАНОВКИ КРЫШЕК

 ВЫСОКАЯ СКОРОСТЬ  
НАГРЕВА ВОДЫ

 ЭФФЕКТИВНАЯ МАГНИЕВАЯ  
ЗАЩИТА ОТ НАКИПИ

 УПРАВЛЕНИЕ НА  
ФРОНТАЛЬНОЙ ПАНЕЛИ

 ВЫСОКАЯ СТЕПЕНЬ  
ВЛАГОЗАЩИТЫ IPX4


Легкий доступ к управлению и регулировке мощности ТЭНа позволит оптимизировать расход электроэнергии



Нагревательные элементы с технологией сухих ТЭНов ROYAL Dry+ обладают повышенным сроком эксплуатации



Металлический корпус и специальная технология скрытой установки крышек

Параметр / модель	RWH-DF30-FS	RWH-DF50-FS	RWH-DF80-FS	RWH-DF100-FS
Объем, л	30	50	80	100
Номинальная потребляемая мощность, Вт	800/1200/2000			
Напряжение питания (50 Гц), В	220-240			
Сила тока, А	8,7			
Номинальное давление воды, Мпа	0,7			
Давление воды (мин. / макс.), бар	1/7			
Максимальная температура воды, °С	75			
Время нагрева,* мин.	50	70	130	160
Размеры прибора, мм	256*433*550	256*433*850	290*493*1010	290*493*1210
Размеры упаковки, мм	490*300*630	490*300*930	555*335*1050	555*335*1270
Вес нетто, кг	10,1	14,5	19,4	22,3
Вес брутто, кг	11,3	15,9	21,3	24,4

\* При дельте температуры воды 30 °С.

# ПЛОСКИЕ НАКОПИТЕЛЬНЫЕ ВОДОНАГРЕВАТЕЛИ

## Серия **EPSILON Inox** ЭПСИЛОН Ёнокс



ЗАЩИТА  
ОТ ТЕПЛОПOTЕРЬ



ВНУТРЕННИЙ БАК  
ИЗ СВЕРХДОЛГОВЕЧНОЙ  
НЕРЖАВЕЮЩЕЙ СТАЛИ  
**GOLIATH**



НАДЕЖНАЯ КОНСТРУКЦИЯ  
И БЕЗОПАСНОСТЬ



КОМПАКТНЫЙ КОРПУС  
С ТЕХНОЛОГИЕЙ СКРЫТОЙ  
УСТАНОВКИ КРЫШЕК



МЕТАЛЛИЧЕСКИЙ КОРПУС  
С БЕЛОСНЕЖНЫМ ПОКРЫТИЕМ



ВЫСОКАЯ СКОРОСТЬ  
НАГРЕВА ВОДЫ



ИНТЕЛЛЕКТУАЛЬНАЯ СИСТЕМА  
УПРАВЛЕНИЯ  
И LED-ДИСПЛЕЙ



ВЫСОКАЯ СТЕПЕНЬ  
ВЛАГОЗАЩИТЫ IPX4



Многофункциональная DIGITAL-панель управления, LED-дисплей, таймер



Металлический корпус и специальная технология скрытой установки крышек



Высококачественный медный нагревательный элемент ROYAL Cu+ мощностью 2 кВт с возможностью регулировки мощности гарантирует быстрый и равномерный нагрев воды

Параметр / модель	RWH-EP30-FS	RWH-EP50-FS	RWH-EP80-FS	RWH-EP100-FS
Объем, л	30	50	80	100
Номинальная потребляемая мощность, Вт	700/1300/2000			
Напряжение питания (50 Гц), В	220-240			
Сила тока, А	8,7			
Номинальное давление воды, Мпа	0,7			
Давление воды (мин. / макс.), бар	1/7			
Максимальная температура воды, °C	75			
Время нагрева,* мин.	50	70	130	160
Размеры прибора, мм	256×433×550	256×433×850	290×493×1010	290×493×1210
Размеры упаковки, мм	490×300×630	490×300×930	555×335×1050	555×335×1270
Вес нетто, кг	10,1	14,5	19,4	22,3
Вес брутто, кг	11,3	15,9	21,3	24,4

\* При дельте температуры воды 30 °C.

# РАСХОДЯЩИЕСЯ МАТЕРИАЛЫ

и аксессуары для систем кондиционирования

Класс



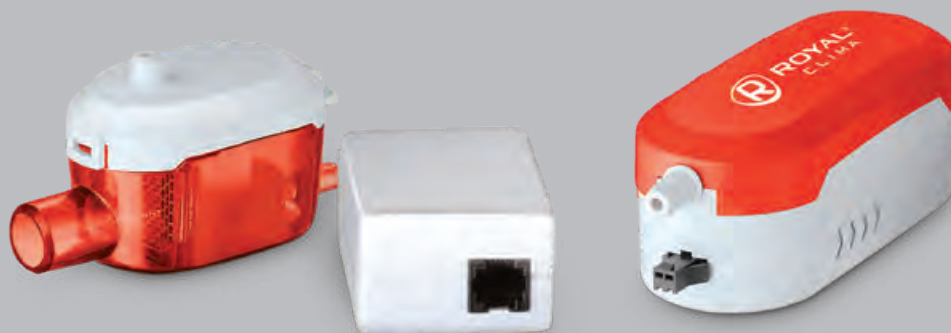
Линейка аксессуаров содержит все необходимые функции в сочетании с элегантным дизайном и простотой установки



## Тип

стр.

### Дренажные насосы **RED SPLIT**



298

### Устройства зимнего пуска **ХАСКИ**



300

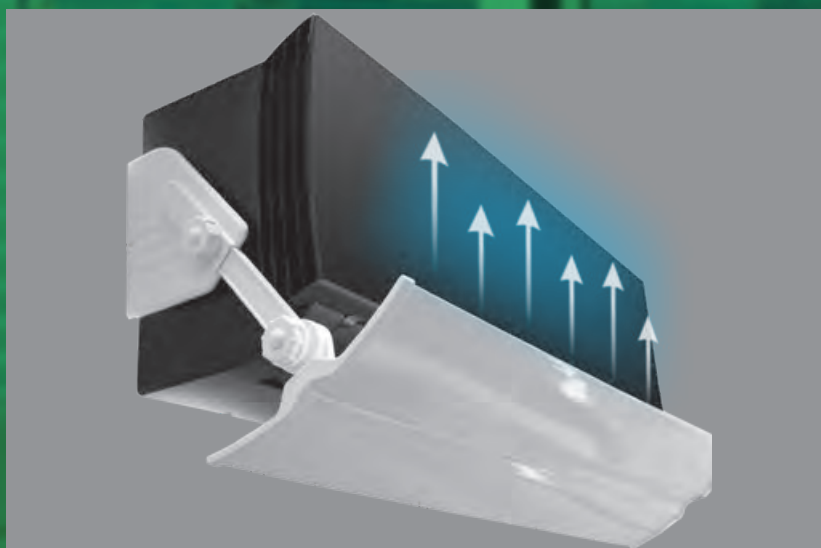
### Экраны-отражатели **UMBRELLA**



302



Дренажные насосы наливного типа предназначены для отвода конденсата от нескольких блоков одновременно. Отличаются высокой производительностью и большим накопительным резервуаром



За счет регулировки наклона и положения экран эффективно рассеивает воздушный поток в сторону стены и потолка, что обеспечивает максимальный комфорт для пользователя

**Расходные материалы  
для систем  
кондиционирования**



**ROYAL**<sup>®</sup>  
CLIMA

# РАСХОДНЫЕ МАТЕРИАЛЫ

и аксессуары для систем  
кондиционирования



## НАСОСЫ ДРЕНАЖНЫЕ

Предназначены для отвода  
конденсата от систем  
кондиционирования

## УСТРОЙСТВА ЗИМНЕГО ПУСКА

Предназначены  
для поддержания высокой  
производительности систем  
кондиционирования  
при круглогодичной  
эксплуатации

## ЭКРАНЫ-ОТРАЖАТЕЛИ РЕГУЛИРУЕМЫЕ

Предназначены  
для перенаправления потока  
воздуха, поступающего  
от систем кондиционирования



НИЗКИЙ  
УРОВЕНЬ ШУМА



ВЫСОКАЯ  
НАДЕЖНОСТЬ



ПРОСТАТА  
МОНТАЖА



ВЫСОКАЯ  
ПРОИЗВОДИТЕЛЬНОСТЬ



Предназначены для организации отвода дренажа в тех случаях, когда его невозможно отвести самотеком, с использованием трубопровода под наклоном



Запатентованные технические решения, реализованные в производстве насосного узла, и высокая надежность работы гарантирует безупречную эксплуатацию



Обладают крайне низким уровнем шума, что особенно важно при заботе о самых близких

# НАСОСЫ ДРЕНАЖНЫЕ

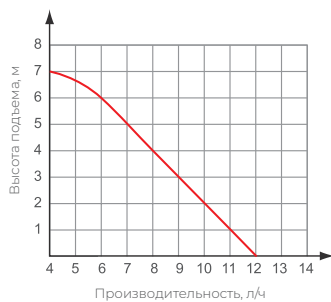
## Серия **РЕД СПЛИТ**

МОДЕЛЬ	RED MINI 10	RED SPLIT 24	BOX SPLIT 24	RED TANK 320
Электропитание, В/Гц	100-230 / 50-60	100-230 / 50-60	100-230 / 50-60	100-230 / 50-60
Тип насоса	Проточный раздельный	Проточный раздельный	Проточно-накопительный	Проточно-накопительный
Высота подъема (макс.), м	7	10	10	6
Объем резервуара, л	—	—	0,2	1,8
Производительность (макс.), л/ч	10	24	24	320
Уровень шума, дБ(А)	19	19	19	28
Температура воды, °С	0-50	0-50	0-50	0-50
Максимальная мощность сплит-системы, кВт / ВТU/h	4 / 14 000	8 / 30 000	8 / 30 000	60 / 180 000
Потребляемая мощность, Вт	3	3	3	20
Вес нетто, кг	0,235	0,3	0,5	1
Размеры в упаковке (ШxГxВ), мм	98x160x82	100x160x82	165x100x128	300x150x135

### Производительность

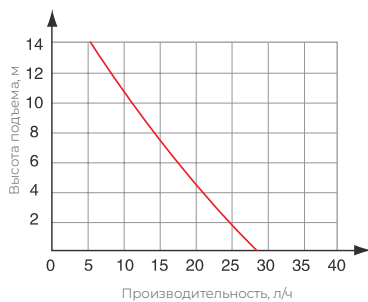
**RED MINI 10**

Метры	0	2	4	6	7
л/ч	12	10	8	6	4



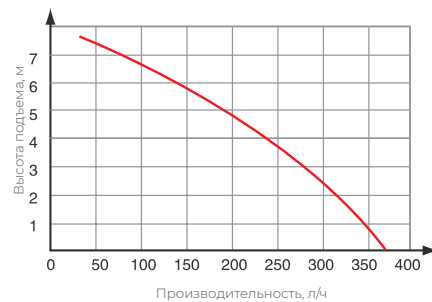
**RED SPLIT 24, BOX SPLIT 24**

Метры	0	2	4	6	8	10
л/ч	28	24	20	18	16	12

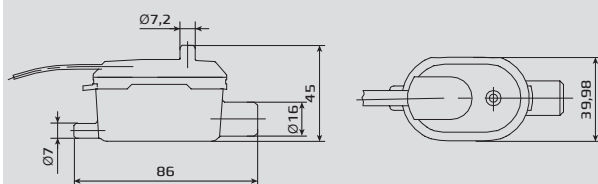


**RED TANK 320**

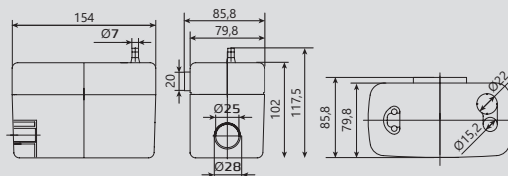
Метры	0	2	4	6	7
л/ч	370	320	230	140	80



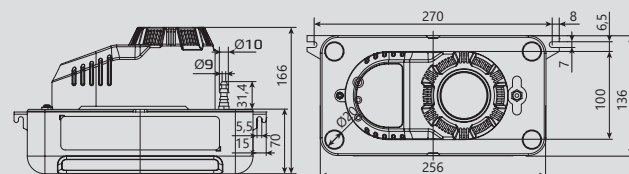
**RED SPLIT 24**



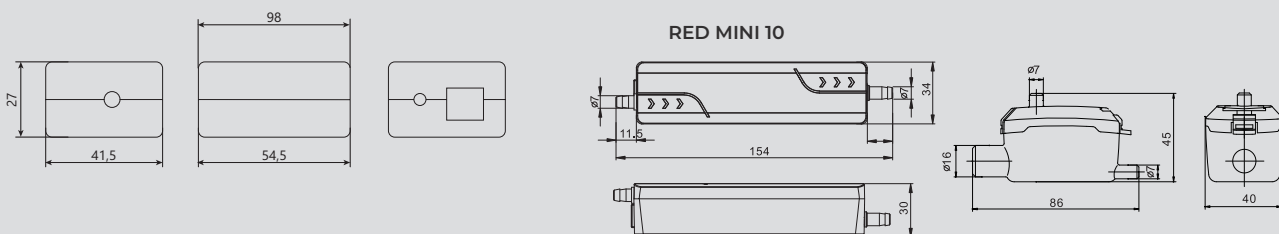
**BOX SPLIT 24**



**RED TANK 320**



**RED MINI 10**





РАБОТА НА ОХЛАЖДЕНИЕ  
И ОБОГРЕВ



14 кВт  
ДЛЯ СПЛИТ-СИСТЕМ  
ДО 14 кВт



ДИАПАЗОН РАБОЧИХ  
ТЕМПЕРАТУР ДО -40 °C



СОКРАЩАЮТ ЧАСТОТУ  
И ДЛИТЕЛЬНОСТЬ ПРОСТАЯ  
В РЕЖИМЕ РАЗМОРОЗКИ



Разработаны для защиты сплит-систем в холодное время года, защищая наиболее уязвимые узлы сплит-систем. Устройства призваны решить проблемы, возникающие как при работе на охлаждение, так и при работе на обогрев



Регуляторы не только управляют скоростью вращения вентилятора, но и имеют функцию стартового обдува, а также индикацию режимов работы и результатов самодиагностики, что значительно упрощает установку и контроль работоспособности



Все нагреватели производятся из саморегулирующегося греющего кабеля с оплеткой из луженой меди и двойной полимерной оболочкой. Функция саморегулирования дает возможность перехлестывать кабель, не образуя зон перегрева

# УСТРОЙСТВА ЗИМНЕГО ПУСКА

## Серия **ХАСКИ**

Параметр / Модель	ХАСКИ		
	Регулятор CVT-14	Нагреватель дренажа SRT-500	Нагреватель картера RCC-500
Напряжение питания, В	230±10 %	230±10 %	230±10 %
Максимальная потреб. мощность, Вт	0,5	32	32
Максимальный ток нагрузки обмотки вентилятора, А	3,5	-	-
Диапазон рабочих температур, °С	-40...+70	-50... +85	-50... +85
Длина греющей части, мм	-	500	500
Диаметр картера максимальный, мм	-	-	320
Длина провода питания, мм	550	1 800	1 100
Класс защиты	IP 32	IP 65	IP 65
Габариты, мм	105×65×30	13,5×5,4×500	13,5×5,4×500
Масса прибора, кг	0,135	0,12	0,09

Параметр / Модель	ХАСКИ PRO			
	Регулятор CVT-14ME	Нагреватель дренажа SRT-500	Нагреватель картера RCC-500	Нагреватель кап. трубки RTC-500
Напряжение питания, В	230±10 %	230±10 %	230±10 %	230±10 %
Максимальная потреб. мощность, Вт	0,5	32	32	32
Максимальный ток нагрузки обмотки вентилятора, А	3,5	-	-	-
Диапазон рабочих температур, °С	-40...+70	-50... +85	-50... +85	-50... +85
Длина греющей части, мм	-	500	500	500
Диаметр картера максимальный, мм	-	-	320	-
Длина провода питания, мм	550	1 800	1 100	1 100
Класс защиты	IP 32	IP 65	IP 65	IP 65
Габариты, мм	105×65×30	13,5×5,4×500	13,5×5,4×500	13,5×5,4×500
Масса прибора, кг	0,135	0,12	0,09	0,12

Параметр / Модель	Нагреватель поддона RDV
Напряжение питания, В	230±10 %
Максимальная потреб. мощность, Вт	84 / 96 / 120
Максимальный ток нагрузки обмотки вентилятора, А	-
Диапазон рабочих температур, °С	-50... +85
Длина греющей части, мм	1400 / 1600 / 2000
Диаметр картера максимальный, мм	-
Длина провода питания, мм	1 100
Класс защиты	IP 65
Габариты, мм	13,5×5,4×1400 / 1600 / 2000
Масса прибора, кг	0,31 / 0,35 / 0,44

**Устройства зимнего пуска серии «ХАСКИ» состоит из нескольких устройств, каждое из которых защищает основные узлы сплит-системы**

В состав серии входят:

1. Регулятор давления конденсации.
2. Нагреватель дренажного шланга.
3. Нагреватель картера компрессора.
4. Нагреватель капиллярной трубки.\*
5. Нагреватели поддона внешнего блока.\*\*

\* Входит только в комплект PRO-версии.

\*\* Поставляются только отдельно.



РАВНОМЕРНО РАССЕЙВАЕТ  
ВОЗДУШНЫЙ ПОТОК



НЕ ТРЕБУЕТ  
СПЕЦИАЛЬНЫХ НАВЫКОВ  
МОНТАЖА



БЫСТРО УСТАНОВЛИВАЕТСЯ  
И БЕЗ СЛЕДОВ  
ДЕМОНТИРУЕТСЯ



Специально разработанная форма жалюзи вогнутой формы подхватывает и перенаправляет весь воздушный поток без эффекта «отскока»



В отличие от аналогов имеют уникальную конструкцию, позволяющую устанавливать без сверления и скотча. Монтаж не требует специальных навыков, а демонтаж не оставляет никаких следов



Специальная конструкция позволяет регулировать как угол наклона экрана, так и его положение, что создает дополнительный комфорт

МОДЕЛЬ	SS-840	SS-1200
Габаритные размеры, мм*	320×850×290	320×1300×290
Вес, кг	1,63	1,74
Тип сплит-системы	Бытовая настенная, модели 7-12	Бытовая настенная, модели 12-30
Рекомендованная ширина внутреннего блока сплит-системы, мм	700-840	900-1200

\* В собранном виде.



# ЭКРАНЫ-ОТРАЖАТЕЛИ РЕГУЛИРУЕМЫЕ

Серия **UMBRELLA** АМБРЕЛЛА



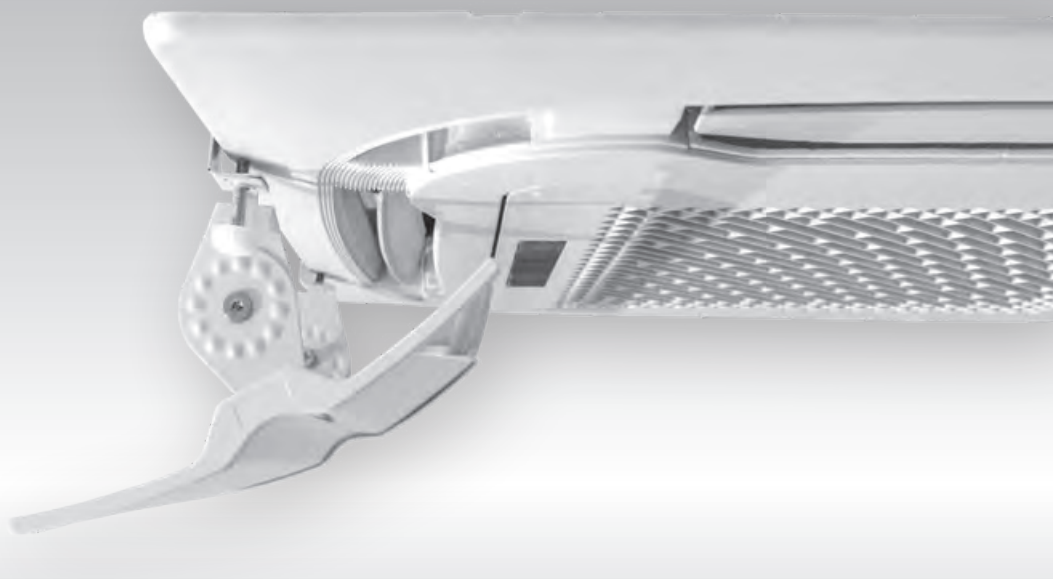
РАВНОМЕРНО РАССЕЙВАЕТ  
ВОЗДУШНЫЙ ПОТОК



НЕ ТРЕБУЕТ  
СПЕЦИАЛЬНЫХ  
НАВЫКОВ МОНТАЖА



БЫСТРО УСТАНОВЛИВАЕТСЯ  
И БЕЗ СЛЕДОВ  
ДЕМОНТИРУЕТСЯ



За счет регулировки наклона, экраны эффективно рассеивают воздушный поток равномерно по всему помещению



Крепление на декоративную панель винтовыми зажимами позволяет осуществлять сборку и монтаж экранов за считанные минуты. Экраны доступны к продаже от 1 штуки. На каждый кассетный блок возможна установка до четырёх экранов



Установка экранов на кассетные сплит-системы в офисе заметно улучшает микроклимат в рабочем коллективе. Скажи НЕТ кондиционерным войнам

МОДЕЛЬ	CA-400	CA-600
Габаритные размеры, мм*	65×430×200	65×610×200
Вес, кг	0,66	0,78
Тип сплит-системы	Кассетная потолочная, модели 12–18	Кассетная потолочная, модели 24–60
Рекомендованная ширина внутреннего блока сплит-системы, мм	650×650	950×950

\* В собранном виде.



Все указанные в каталоге данные приводятся по результатам выборочных испытаний оборудования, произведенным по международным стандартам.

Технически серийно производимая продукция может иметь незначительные отклонения от тестовых экземпляров в рамках толерантности, разрешенной требованиями законодательства, отраслевыми стандартами, СНиПами и ГОСТами.

## БЫТОВЫЕ И ПОЛУПРОМЫШЛЕННЫЕ СПЛИТ-СИСТЕМЫ

Звуковое давление указано на расстоянии 1 м.

Технические характеристики указаны при следующих параметрах:

Холодопроизводительность: наружная температура 35 °С, температура внутри помещения 27 °С, влажность внутри помещения 47,2%.

Теплопроизводительность: наружная температура 7 °С, температура внутри помещения 20 °С, влажность внутри помещения 47,2%.

Расстояние/высота между внутренним и наружным блоком – 1 м / 5 м

## МОБИЛЬНЫЕ КОНДИЦИОНЕРЫ

Звуковое давление указано на расстоянии 1 м.

Холодопроизводительность: температура внутри помещения 35 °С, влажность внутри помещения 40 %.

## ВЕНТИЛЯЦИЯ

### Компактная приточная установка VENTO

Звуковое давление указано на расстоянии 1,5 м.

### Компактные приточно-вытяжные установки SOFFIO Uno и SOFFIO Primo

Звуковое давление указано на расстоянии 1,5 м. Эффективность рекуперации указана при следующих условиях:

Параметр / Модель	RCS-250-P	RCS-350-U	RCS-500-U	RCS-650-U	RCS-800-U	RCS-1250-U	RCS-1800-U
		RCS-350-P	RCS-500-P	RCS-650-P			
Расход приточного воздуха, м <sup>3</sup> /ч	90	145	180	300	450	610	720
Расход вытяжного воздуха, м <sup>3</sup> /ч	165	210	290	460	730	1080	1150
Параметры приточного воздуха	Температура, °С	2	2	3	3	2	3
	Влажность, %	81	82	81	83	83	80
Параметры вытяжного воздуха	Температура, °С	24	25	25	25	26	25
	Влажность, %	54	55	52	54	50	53

### Приточно-очистительные комплексы BREZZA и BREZZA XS

Звуковое давление указано на расстоянии 1 м.

## МОДУЛЬНАЯ СИСТЕМА КОНДИЦИОНИРОВАНИЯ MACS

### Наружные блок MACS-O

Звуковое давление указано на расстоянии 1,5 м.

Технические характеристики указаны при следующих параметрах:

Холодопроизводительность: вода (вх. / вых.) 12/7 °С; температура окружающей среды 35 °С;

Теплопроизводительность: вода (вх. / вых.) 40/45 °С; температура окружающего воздуха 7 °С;

### Внутренние блоки MACS-I-C, MACS-I-W, MACS-I-D

Технические характеристики приведены для следующих условий:

Звуковое давление указано на расстоянии 1,5 м. Режим охлаждения: температура воздуха 27/19 °С

(по сухому / влажному термометру), температура охлаждающей воды 7/12 °С; Режим нагрева: температура воздуха 21 °С, температура горячей воды на входе / выходе: 50/60 °С.

## ФАНКОЙЛЫ

Технические характеристики приведены для следующих условий:

Звуковое давление указано на расстоянии 1,5 м. Режим охлаждения: температура воздуха 27/19 °С

(по сухому/влажному термометру), температура охлаждающей воды 7/12 °С; Режим нагрева: температура воздуха 20 °С, температура горячей воды на входе / выходе 60/70 °С.

## КОМПРЕССОРНО-КОНДЕНСАТОРНЫЕ БЛОКИ

Технические характеристики приведены для следующих условий:

<b>Серия Lambro</b>	Звуковое давление указано на расстоянии 1 м. Холодопроизводительность: температура окружающего воздуха +35 °С, температура кипения хладагента +7 °С Эквивалентная длина трубопровода 7,5 м.
<b>Серия Soluzione</b>	Звуковое давление указано на расстоянии 1 м. Холодопроизводительность: температура окружающего воздуха +35 °С, температура кипения хладагента +5 °С Эквивалентная длина трубопровода 7,5 м.
<b>Серия Volturno</b>	Звуковое давление указано на расстоянии 10 м от агрегата Холодопроизводительность: температура окружающего воздуха +35 °С, температура кипения хладагента +5 °С

## ПРЕЦИЗИОННЫЕ КОНДИЦИОНЕРЫ

Технические характеристики приведены для следующих условий:

<b>Серия Adriatico</b>	Температура конденсации +45 °С, температура приточного воздуха +24 °С, влажность 45 %, температура воды +7/+12 °С, статическое давление 30 Па. Звуковое давление указано на расстоянии 2 м от агрегата и на высоте 1,5 м.
<b>Серия Tirreno</b>	Температура конденсации +45 °С, температура приточного воздуха +24 °С, влажность 45 %, температура воды +7/+12 °С, статическое давление 30 Па. Звуковое давление указано на расстоянии 2 м от агрегата и на высоте 1,5 м.
<b>Серия Basento</b>	Температура конденсации +45 °С, температура приточного воздуха +24 °С, влажность 45 %, температура воды +7/+12 °С, статическое давление 30 Па. Звуковое давление указано на расстоянии 2 м от агрегата и на высоте 1,5 м.



**ROYAL**<sup>®</sup>  
CLIMA



**БЫТЬ или НЕ БЫТЬ?.. КОНЕЧНО БЫТЬ!**

**КОРОЛЕВСКИЙ КОМФОРТ  
ДОСТУПЕН КАЖДОМУ**

Ваш представитель:



Эксклюзивный дистрибьютор — компания  
«БРИЗ — Климатические системы»

Внешний вид и отдельные технические параметры приборов могут отличаться от приведённых в настоящем издании. Компания Clima Technologie S.r.l. оставляет за собой право изменять технические характеристики изделий с целью улучшения качества продукции. Актуальные технические данные приведены в инструкциях по эксплуатации, монтажу и обслуживанию.